

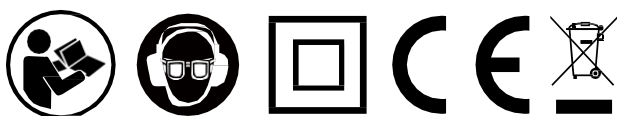
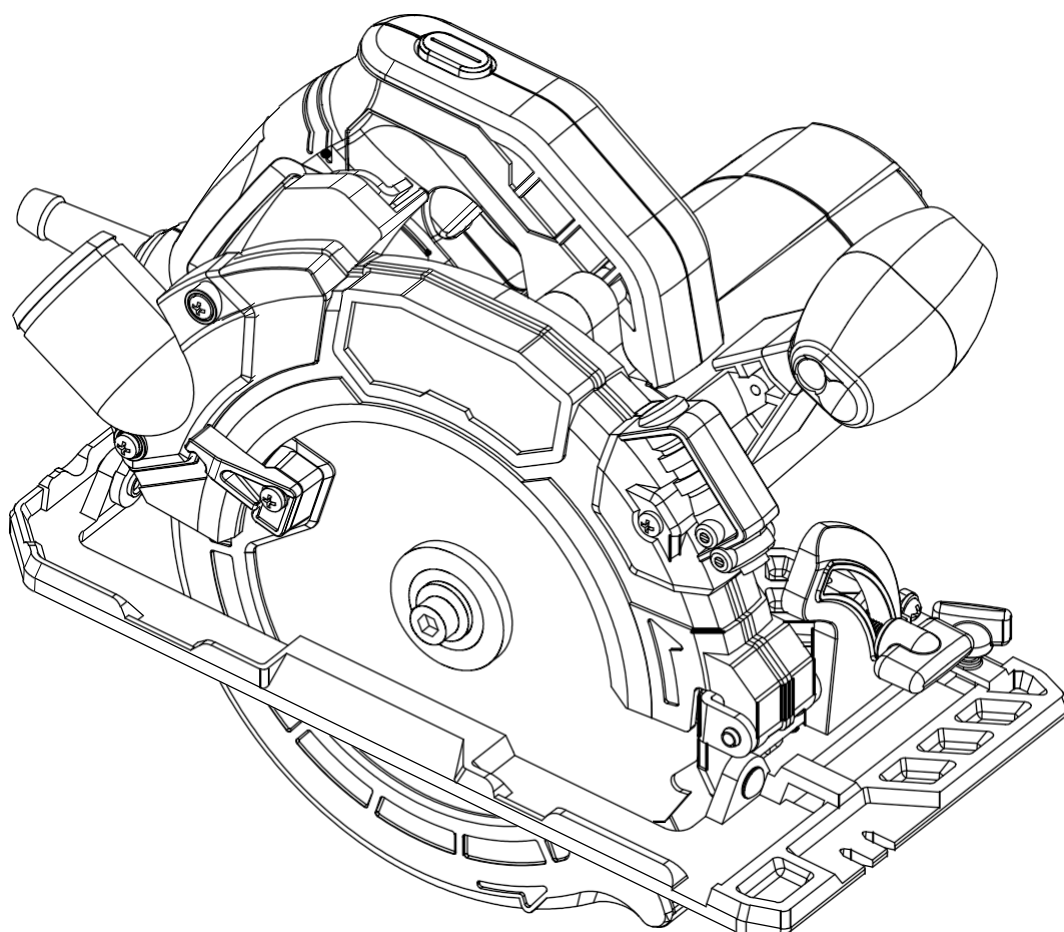
KRAFT & DELE

PROFESSIONAL

Návod k obsluze

RUČNÍ PILA

Model: KD1714



**Nebezpečí! Přečtěte si všechny bezpečnostní předpisy a pokyny.
Všechny bezpečnostní předpisy a pokyny si uschovejte na bezpečném místě pro
budoucí použití.**

OBSAH

Sekce	Webové stránky
Technické údaje	2
Obecná bezpečnostní pravidla	3
Zvláštní bezpečnostní pravidla	4
Funkce pily	7
Rozbalení	7
Příslušenství	8
Montáž	8
Montáž čepele	8
Operace	8
Údržba	9
Řešení problémů	10
Prohlášení o shodě	11

Technické údaje

Model: **KD1714**

Napájení	230V~, 50Hz
Výkon jednotky	2900W
Rychlost bez zatížení	5500/min
Velikost disku	Φ185x2,5 xΦ20mm
Rozsah náklonu	0-45°
Max. tloušťka řezu při 0° ...	66 mm Max.
tloušťka řezu při 45° ...	45 mm Čistá
hmotnost	3,7 kg
Hladina akustického tlaku	94,8+3 dB(A)
Hladina akustického výkonu	105,8+3 dB(A)
Maximální úroveň vibrací	4.54+1.5 m/s ²



Přečtěte si pokyny



Používejte ochranu sluchu

ENERÁLNÍ BEZPEČNOSTNÍ ZÁSADY

POZOR! Přečtěte si všechny pokyny a porozumějte jim.

Nedodržení všech níže uvedených pokynů může mít za následek úraz elektrickým proudem, požár a/nebo vážné zranění.

USCHOVEJTE SI TUTO PŘÍRUČKU

1) PRACOVNÍ OBLAST

- a) Pracovní prostor by měl být čistý, uklizený a dobře osvětlený. Nepořádek na pracovních plochách a tmavé prostory přispívají k nehodám.
 - b) Při práci s elektrickým nářadím by se osoby, které se na práci nepodílejí, zejména děti, měly zdržovat mimo pracovní prostor. Rozptýlení může způsobit ztrátu kontroly nad nářadím.
 - c) Nepoužívejte elektrické nářadí v prostředí s nebezpečím výbuchu, hořlavých kapalin, plynů a prachu.
- Jiskra vytvořená elektrickým nářadím může zapálit výparu nebo prach.

2) ELEKTRICKÁ BEZPEČNOST

- a) Nářadí s dvojitou izolací je vybaveno polarizovanou zástrčkou (jedna čepel je širší než druhá). Tato zástrčka zapadá do polarizované zásuvky pouze jedním směrem. Pokud do zásuvky zcela nezapadne, otočte zástrčku a zkuste to znovu. Pokud stále nezapadá celá do zásuvky, obraťte se na kvalifikovaného elektrikáře, který nainstaluje polarizovanou zástrčku. Neupravujte uzemněný napájecí kabel nebo uzemněný elektrický systém.
- b) Vyvarujte se kontaktu těla s povrchem země, jako jsou radiátory, potrubí, sporáky a lednice. Uzemnění těla zvyšuje riziko úrazu elektrickým proudem.
- c) Nepoužívejte elektrické nářadí v dešti nebo za mokra. Vniknutí vody do elektrického nářadí zvyšuje riziko úrazu elektrickým proudem.
- d) **Nenamáhejte napájecí kabel.** Nikdy nepřenašejte elektrické nářadí držením kabelu ani neodpojujte zástrčku od ostrých hran, tepla, rozpouštědel a oleje. Poškozenou šňůru ihned vyměňte. Poškozené kabely zvyšují riziko úrazu elektrickým proudem.
- e) Při práci s elektrickým nářadím venku používejte externí prodlužovací kabely. Napájecí šňůry určené pro venkovní použití jsou označeny "W-A" nebo "w" a jsou určeny pro venkovní použití. Tyto kabely snižují riziko úrazu elektrickým proudem.

3) OSOBNÍ BEZPEČNOST

- a) Vhodně se oblečte. Nenoste volné oblečení ani šperky. Dlouhé vlasy mějte na hlavě a udržujte je na místě. Oděv, vlasy a rukavice udržujte mimo dosah pohyblivých částí. Volné oblečení, šperky a vlasy se mohou zachytit o pohyblivé podložky.
- b) Při práci s elektrickým nářadím používejte zdravý rozum, buďte ostražití a sledujte, co děláte. Nepoužívejte nářadí pod vlivem alkoholu, léků nebo drog. Při používání elektrického nářadí se soustředte na práci, abyste předešli zranění.
- c) Před zapojením do zásuvky se ujistěte, že je vypínač v poloze "OFF". Zabráňte tak náhodnému spuštění. Při přenášení nářadí s prstem na vypínači nebo při zapojování nářadí s vypínačem v poloze "ON" hrozí nebezpečí nehody.
- d) Před zapnutím nářadí vyjměte seřizovací nářadí, jako jsou klíče, klíče nebo klíče. Klíč nebo klíč ponechaný na rotujícím dílu odletí a může způsobit zranění.
- e) Při práci s elektrickým nářadím se příliš nenaklánějte. Vždy udržujte správný postoj a rovnováhu. Dobrá rovnováha a pevná opora umožňují lepší ovládání v neočekávaných situacích.
- f) Vždy používejte vhodné ochranné pomůcky. Při práci s elektrickým nářadím vždy používejte ochranné brýle. Používejte vhodné protiprachové masky, ochranu sluchu, přilbu, obličejový štít nebo ochrannou obuv podle požadavků na danou práci a nářadí.
- g) Při údržbě nářadí používejte pouze identické náhradní díly. Použití neautorizovaných dílů nebo nedodržení údržby může představovat riziko úrazu elektrickým proudem nebo zranění.

4) PROVOZ ZAŘÍZENÍ

- a) Obrobek zajistěte svorkami nebo jinými praktickými metodami, abyste zajistili bezpečnou pracovní plošinu. Držení obrobku rukou nebo o tělo není bezpečné a může vést ke ztrátě kontroly.
- b) Použití nesprávného nástroje pro danou práci. Se správným nástrojem bude práce hotová rychleji a bezpečněji.
- c) Nepoužívejte nářadí, pokud spínač "ON/OFF" nefunguje. Práce s nářadím, které nemůžete ovládat, je nebezpečná a musí být před použitím opravena.
- d) Vždy odpojte napájecí kabel od elektrické sítě.

před uložením nářadí, seřizením nebo přidáním/výměnou příslušenství. Je to jednoduché

prevence sníží riziko náhodného spuštění nástroje.

e) Nástroj skladujte na bezpečném místě mimo dosah dětí. Bezpečné místo uložení zabrání neoprávněnému použití nářadí nepoučenými uživateli.

f) Správně udržujte nářadí. Všechny řezné nástroje udržujte ostré a čisté. Odstraňte z nástroje nečistoty a udržujte jej v čistotě. Před použitím zkontrolujte, zda nejsou poškozeny nebo zda se nezasekávají pohyblivé části. V případě poškození nechte nářadí před použitím opravit. Předcházejte nehodám způsobeným špatně udržovaným nářadím.

g) Používejte pouze příslušenství doporučené pro váš model. Příslušenství vhodné pro jedno nářadí se může stát nebezpečným při použití na jiném nářadí.

5) Laser

Laserové záření - vyhněte se přímému vystavení očí! Může způsobit oslepnutí!



6) SERVIS

- a) Údržbu nářadí, mechanickou a/nebo elektrickou, smí provádět pouze kvalifikovaný servisní personál. Servis prováděný nekvalifikovaným personálem může vést k riziku zranění.

ZVLÁŠTNÍ BEZPEČNOSTNÍ PRAVIDLA pro kotoučové pily

- Vždy noste protiprachovou masku
- Použijte pouze doporučené stránky pilové kotouče (schválení EN 847-1).
- Vždy používejte ochranu sluchu
- Nepoužívejte žádné brusné kotouče
- Ujistěte se, že ujistěte se, že klín rozdělovače je nastaven tak, aby:
 - vzdálenost štípacího klínu od ozubeného okraje čepele nepřesahuje 5 mm.
 - ozubený věnec nepřesahuje spodní okraj rozdělovacího klínu o více než 5 mm.

NEBEZPEČÍ:

a) **Udržujte ruce v dostatečné vzdálenosti od řezné plochy a nože.** Druhou ruku držte na pomocné rukojeti nebo na krytu motoru. Pokud držíte pilu oběma rukama, nemůžete řezat přes kotouč.

b) **Nesahejte pod obrobek.** Ochranný kryt vás před ostřím pod obrobkem nechrání.

c) **Nastavte hloubku řezu podle tloušťky obrobku.** Pod obrobkem by měl být vidět méně než celý zub pilového kotouče.

d) **Nikdy nedržte řezaný kus v ruce nebo přes nohu.** Připevněte obrobek ke stabilní plošině. Je důležité obrobek dostatečně podepřít, aby se minimalizovalo vystavení těla, zaseknutí nože nebo ztráta kontroly.

e) **Při provádění operací, při nichž se řezný nástroj může dostat do kontaktu se skrytým vodičem nebo vlastním vodičem, držte elektrický nástroj za jeho izolované úchopové plochy.** Kontakt s drátem pod napětím způsobí, že i odkryté kovové části elektrického nářadí budou "pod napětím" a obsluha dostane úraz elektrickým proudem.

f) **Při skartování vždy používejte podélné vodičko nebo vodičko s rovnou hranou.** Zvyšuje to přesnost řezání a snižuje riziko zaseknutí nože.

g) **Vždy používejte nože správné velikosti a ostré (diamantové nebo kulaté) otvory.** Čepele, které nepasují do upevňovacích prvků pily, se budou pohybovat excentricky, což způsobí ztrátu kontroly.

h) **Nikdy nepoužívejte poškozené nebo nevhodné podložky nebo šrouby.** Podložky a šrouby byly speciálně navrženy pro vaši pilu, aby byl zajištěn optimální výkon a bezpečnost.

Příčina a prevence zpětného rázu obsluhou:

- Zpětný ráz je náhlá reakce na přiskřípnutý, svázaný nebo špatně seřízený pilový kotouč, která způsobuje nekontrolované zvedání pily od obrobku směrem k obsluze;

- když je nůž stlačen nebo pevně sevřen zavírací drážkou, nůž se zastaví a reakce motoru způsobí rychlý pohyb.

zařízení zpět směrem k obsluze;

- Když se pilový kotouč zasekne nebo když z jakéhokoli důvodu přestanete řezat, uvolněte spoušť a držte pilu v klidu v materiálu, dokud se kotouč zcela nezastaví. Nikdy se nepokoušejte pilu vyjmout z pracovního prostoru nebo ji táhnout dozadu, když je pilový kotouč v pohybu, protože by mohlo dojít ke zpětnému rázu. Vyšetřete a proveďte nápravná opatření k odstranění příčiny zaseknutí pilového kotouče.

Zpětný ráz je důsledkem nesprávného používání pily a/nebo nesprávných provozních postupů či podmínek a lze mu předejít přijetím příslušných opatření, jak je uvedeno níže.

Držte pilu pevně oběma rukama a nastavte paže tak, aby odolávaly silám zpětného rázu. Tělo umístěte na obě strany pilového kotouče, ale ne

V souladu s ostřím. Zpětný ráz může způsobit odskočení pily, ale síly zpětného rázu může obsluha kontrolovat, pokud přijme vhodná opatření.

Když se pilový kotouč zasekne nebo když z jakéhokoli důvodu přestanete řezat, uvolněte spoušť a držte pilu v klidu v materiálu, dokud se kotouč zcela nezastaví. Nikdy se nepokoušejte pilu vyjmout z pracovního prostoru nebo ji táhnout dozadu, když je pilový kotouč v pohybu, protože by mohlo dojít ke zpětnému rázu. Vyšetřete a proveďte nápravná opatření k odstranění příčiny zaseknutí pilového kotouče.

Při opětovném spuštění pily v obrobku vycentrujte pilový kotouč v řezu a zkontrolujte, zda se zuby pily nezasekly v materiálu. Pokud se pilový kotouč zasekne, může se při opětovném spuštění pily odštípnout nebo odrazit od obrobku.

Podepřete větší panely, abyste minimalizovali riziko skřípnutí a odskočení nože. Větší panely mají tendenci se prohýbat pod svými vlastními osmi. Umístěte podpěry pod panel na obou stranách, v blízkosti linie řezu a na okraji panelu.

Nepoužívejte tupé nebo poškozené nože.

Neostré nebo špatně seřízené nože vytvářejí úzký řez, což způsobuje nadměrné tření, zasekávání nože a zpětný ráz.

Aretační páčky nastavení hloubky ostří a úkosu musí být dotážené a zajištěné.

před provedením řezu. Pokud se nastavení nože během řezání pohybuje, může dojít k zaseknutí a zpětnému rázu.

Zvláštní pozornost věnujte zanoření do stávajících stěn nebo jiných slepých míst. Vyčnívající čepel může proříznout předměty, které mohou způsobit zpětný ráz.

Bezpečnostní pokyny pro spodní ochranný kryt pily

Před každým použitím zkontrolujte správné uzavření spodního krytu. Nepoužívejte pilu, pokud se spodní ochranný kryt nepohybuje volně a nezavírá se okamžitě. Nikdy nesvírejte ani nepřivazujte spodní ochranný kryt v otevřené poloze. Při náhodném pádu pily může dojít k ohnutí spodního krytu. Zvedněte spodní ochranný kryt pomocí výsuvné rukojeti a ujistěte se, že se volně pohybuje a nedotýká se pilového kotouče ani žádné jiné části, a to v žádném úhlu ani hloubce řezu.

Zkontrolujte funkci spodní ochranné pružiny. Pokud ochranný kryt a pružina nefungují správně, je třeba je před použitím opravit. Spodní ochranný kryt může pracovat pomalu kvůli poškozeným dílům, lepivým usazeninám nebo nahromaděným nečistotám.

Spodní ochranný kryt se musí zasunout ručně pouze při speciálních řezech, jako jsou "ponorné řezy" a "složené řezy". Zvedněte spodní ochranný kryt zasunutím rukojeti, a jakmile nůž vstoupí do materiálu, musí se spodní ochranný kryt uvolnit. U všech ostatních řezů by měl spodní ochranný kryt fungovat automaticky.

Před položením pily na stůl nebo na podlahu se vždy ujistěte, že spodní ochranný kryt zakrývá pilový kotouč. Nechráněný pilový kotouč, který se pohybuje v protisměru, způsobí, že pila začne couvat a přefízne vše, co jí stojí v cestě. Všimněte si, za jak dlouho se pilový kotouč po uvolnění spínače zastaví.

BEZPEČNOSTNÍ PRAVIDLA

Nevystavujte elektrické nářadí dešti nebo vlhkosti. Vniknutí vody do elektrického nářadí zvyšuje riziko úrazu elektrickým proudem.

Šňůru nezneužívejte. Nikdy nepoužívejte kabel k přenášení nářadí ani nevytahujte zástrčku ze zásuvky. Šňůru uchovávejte mimo dosah zdrojů tepla, oleje, ostrých hran nebo pohyblivých částí.

Poškozené kabely je nutné okamžitě vyměnit.

Poškozené vodiče zvyšují riziko úrazu elektrickým proudem.

Před připojením nářadí ke zdroji napájení se ujistěte, že dodávané napětí odpovídá napětí uvedenému na typovém štítku nářadí. Napájecí zdroj s vyšším napětím, než je pro nářadí specifikováno, může způsobit vážné zranění.
uživatelé a poškození nástroje

Podrobný návod k obsluze

Ujistěte se, že směrová šipka vyznačená na noži odpovídá směru otáčení motoru.

Udržujte bezpečnostní kolík nože a příruby vždy čisté.

Ujistěte se, že jsou upevňovací prvky nože pevně utaženy dodaným klíčem.

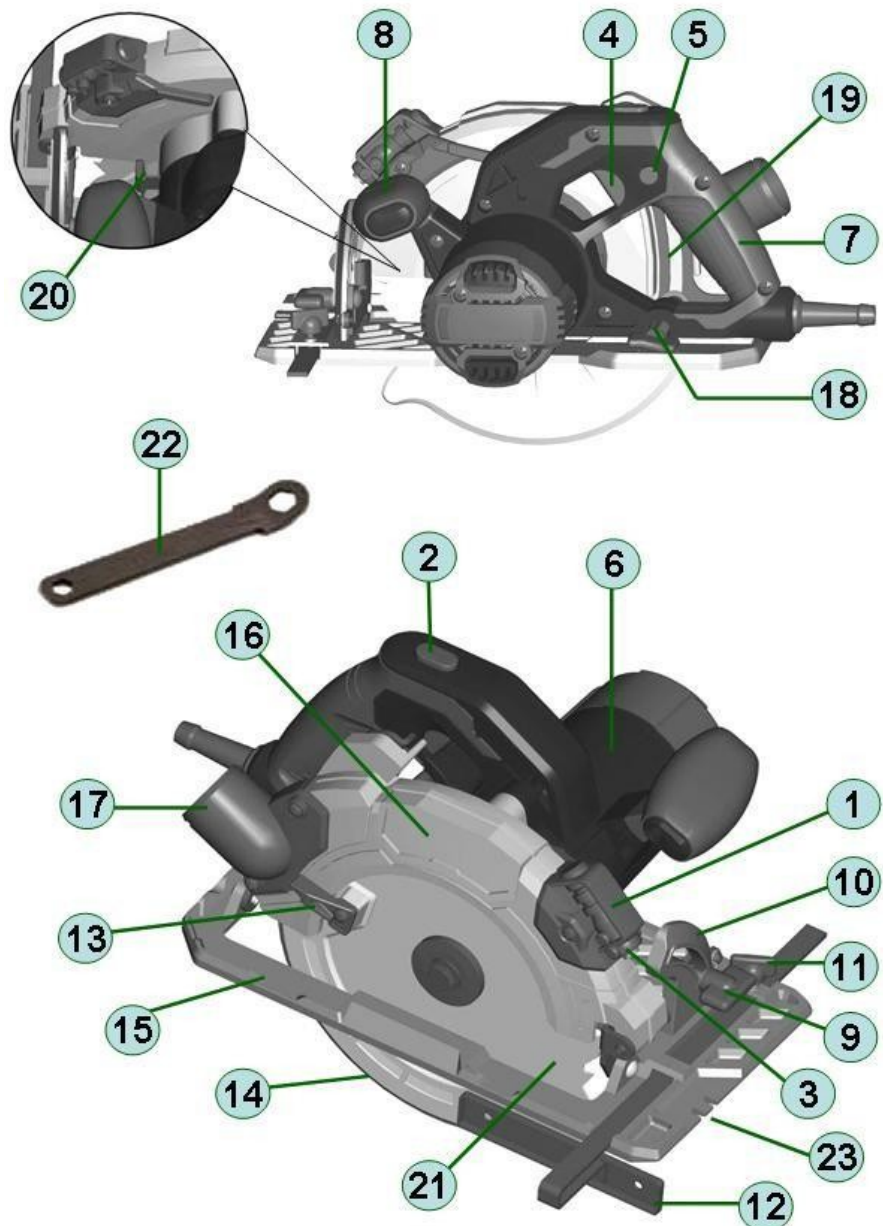
Dbejte na to, aby měl odřezávaný obrobek dostatečný prostor pro boční pohyb. V opačném případě může dojít k přerušení spojení s pilovým kotoučem.

Před zahájením řezání nechte nůž dosáhnout plných otáček.

Před odstraněním zaseknutého nebo odříznutého materiálu z okolí nože vyčkejte, dokud se nůž zcela nezastaví.

Funkce

1. Montáž laseru
2. Tlačítko zapnutí/vypnutí laseru
3. Aperatura laseru
4. Přepínač
5. Uzamykací tlačítko
6. Skříň motoru
7. Hlavní rukojeť
8. Přední rukojeť
9. Knoflík pro nastavení úkosu
10. Šikmá stupnice
11. Knoflík úhlové pojistky
12. Paralelní pouzdro
13. Páka ochranného krytu čepele
14. Spodní kryt nože
15. Základna
16. Horní kryt nože
17. Port pro odsávání prachu
18. Páka hloubkového blokování
19. Ukazatel hloubky řezu
20. Tlačítko aretace vřetena
21. Blade
22. Štítový klíč
23. Vyřezání vodícího nože

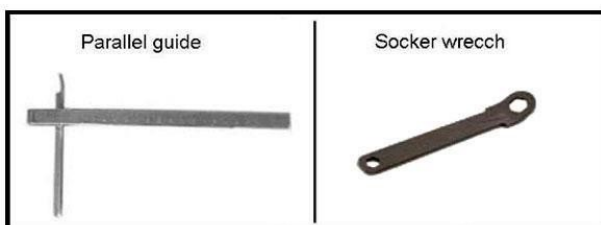


S čepelí je určen pro řezání dřeva a plastu, vše není pro kov! Všechny ostatní aplikace jsou výslovně vyloučeny.

DISCOVERY

Díky moderním technologiím hromadné výroby je nepravděpodobné, že by vaše elektrické nářadí bylo vadné nebo že by mu chyběly díly. Pokud zjistíte, že je něco v nepořádku, nepoužívejte nářadí, dokud nebudou díly vyměněny nebo dokud nebude závada odstraněna. V opačném případě by mohlo dojít k vážnému zranění.

PŘÍSLUŠENSTVÍ



Obsah balení je následující:
Nástroj s kotoučem Paralelní vodítko 1 ks
Nástrčný klíč 1 ks. Návod k obsluze 1 sada

Montáž

Pila je zabalená, kompletně smontovaná s výjimkou podélného vedení.

MONTÁŽ ŠTÍTU

V zájmu vlastní bezpečnosti a ochrany se nepokoušejte s touto pilou pracovat, dokud nebude kompletně smontována a nainstalována v souladu s tímto návodem. Přečtěte si a pochopte možnosti multifunkční pily Muti a nebezpečí spojená s jejím provozem. Vložte nůž mezi obě příruby.

Postup je následující:

Krok 1:

· Dodaným nástrčným klíčem povolte šroub vřetena proti směru hodinových ručiček (obr. 1) a mezitím stiskněte tlačítko aretace vřetena (viz obr. 3).

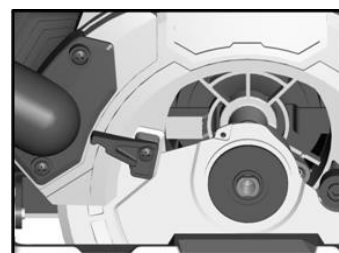
~ Odstraňte šroub a vnější přírubu.

~ vnitřní příruba (A) zůstane na vřetenu (viz obr. 2).

FIG1



FIG2



Zvedněte spodní ochranný kryt kotouče pomocí páčky ochranného krytu kotouče Krok 2:

- Nasadte dodaný nůž na vnitřní přírubu.
- Ujistěte se, že směr otáčení nože je v souladu se šipkou na krytu nože (obr. 4).

FIG3

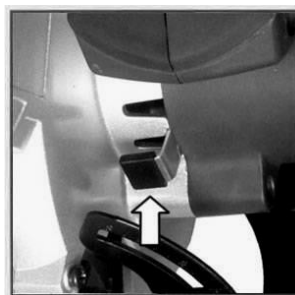


FIG4



Krok 3:

- Postupně nasadte vnější přírubu a šroub vřetena. (viz obr. 1)
- Nakonec utáhněte šroub vřetena ve směru hodinových ručiček pomocí dodaného nástrčného klíče a ujistěte se, že je uvolněno tlačítko aretace vřetena a spodní kryt. (viz obrázek 4).
- Pokud se nůž nevejde do vnitřní příruby, použijte v otvoru pro nůž vhodné adaptéry.

NEPŘETAHUJTE!

VÝZKUM



POZOR!

Vzhledem ke špatnému stavu elektrické sítě může během spouštění dojít ke krátkodobým poklesům napětí. vybavení. To může mít dopad na další zařízení (např. blikající světlo). Pokud je impedance sítě $Z_{max} < 0,418 \text{ OHM}$ - není zajištěno žádné opatření pro narušení. (V případě potřeby se můžete obrátit na místní úřad pro zadávání veřejných zakázek a získat další informace).



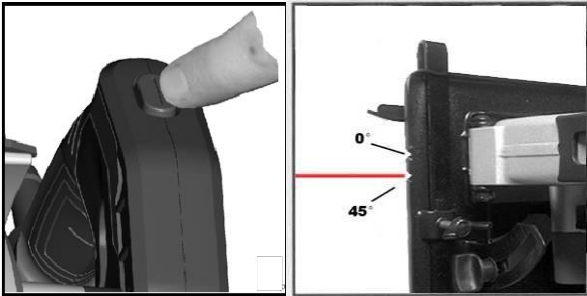
Hlavní vypínač vyžaduje dva úkony pro zapnutí nářadí. Nářadí lze spustit pouze tehdy, když je rukojeť pevně uchopena a obě tlačítka jsou stisknuta. Hlavní vypínač se může po uvolnění spouště automaticky zablokovat v poloze "OFF", čímž se zabrání nechtěnému spuštění.

Použití odlučovače prachu
POZOR! Připojte sběrač prachu k vysavači, můžete tak zabránit zranění prachem!

CUTTING

FIG5

OBRÁZEK6.

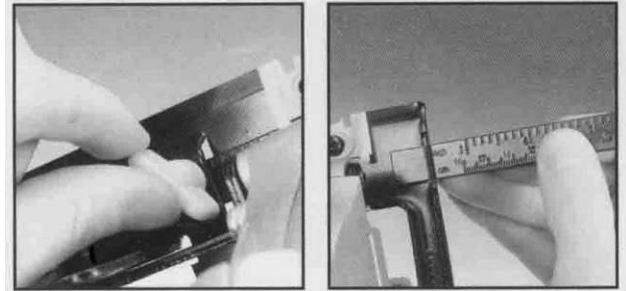


Vyznačte požadovanou linii řezu na povrchu obrobku, ujistěte se, že je materiál destičky pevně upnutý nebo nehybný a vodorovný.

- Vyrovnajte linii řezu se standardní linií 0°, jak je znázorněno na obr.5, obr.6.
- Nástroj pevně držte a otáčejte jím. Nedovolte, aby se nůž dotýkal materiálu, dokud nedosáhne plných otáček.
- Pomalu a plynule posouvajte nástroj dopředu, abyste mohli řezat, a udržujte základní desku na povrchu v rovině.
- Pílu udržujte v plynulém a rovnoměrném pohybu vpřed, dokud není řez dokončen.

PARALELNÍ ŘEZÁNÍ FIG7

OBRÁZEK8



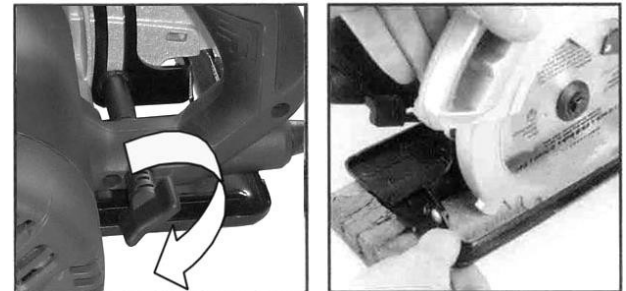
Nastavte paralelní vodítko na požadovanou šířku od nože a utáhněte upevňovací šroub (Obr.7, Obr.8).

Poznámka: Dbejte na to, aby rovina, ke které vede paralelní vedení, byla rovnoběžná s řeznou čarou vyznačenou na obrobku.

NASTAVENÍ HLOUBKY ŘEZU

FIG9

FIG10



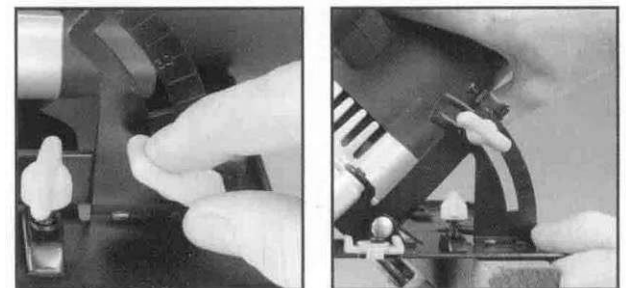
Uvolněte páčku hloubky řezu.

- Podržte základní desku rovně u hrany obrobku a zvedněte tělo nástroje, dokud nebude nůž ve správné hloubce.
- Utáhněte páčku hloubkové pojistky. (Obr.9, Obr.10)

0- 45° POKOSOVÝ ŘEZ

FIG11

FIG12



- Uvolněte aretační knoflík 0-45° (obr. 11, obr. 12).
- Naklánějte tělo pily, dokud nedosáhnete požadovaného úhlu.
- Utáhněte zajišťovací knoflík, abyste zajistili základní desku.

VÝMĚNA NOŽŮ

Když se nůž opotřebuje, vyměňte jej podle postupu uvedeného v části INSTALACE NOŽE.

POZOR! Nepokoušejte se řezat příliš malé kusy. Vyhněte se nepříjemným polohám rukou, kdy by náhlé sklouznutí mohlo způsobit kontakt ruky nebo prstu s diamantovým kotoučem. Při řezání jakéhokoli materiálu se ujistěte, že je plně podepřen. Pevně držte obrobek. **NA NÁSTROJ NEPŮSOBTE SILOU.**

KONZERVACE

UPOZORNĚNÍ Před prováděním údržby nebo čištění pily v zájmu vlastní bezpečnosti vypněte a odpojte od zdroje napájení. Pokud dojde k poškození napájecího kabelu, okamžitě jej vyměňte za schválený kabel. Při čištění pily **NEVYSTAVUJTE** motor přímému kontaktu s vodou.

Pokud se do motoru dostane nadměrné množství vody, může dojít k úrazu elektrickým proudem a/nebo poškození motoru.

Vnitřní součásti elektromotoru **NESERVISUJTE** sami. Obráťte se na autorizované servisní středisko.

Pravidelná údržba pily zajišťuje dlouhou životnost a bezproblémový provoz. Zbytky po řezání, které vaše pila vytváří, mohou být značné. Dodržujte plán čištění, mazání a údržby. Jako typický, rozumný a preventivní postup údržby dodržujte následující postupy s následujícími doporučenými kroky:

- K čištění elektrických částí spotřebiče nikdy nepoužívejte vodu ani jinou chemickou kapalinu.
- K očištění přístroje od vody a prachu použijte měkký oděv.
- Udržujte větrací otvory motoru čisté. **UHLÍKOVÉ KARTÁČE**

Uhlíkové kartáče vyměňte, jakmile se opotřebují na velikost přibližně 5 mm (3/16") nebo když se v krytu motoru objeví nadměrné jiskření. Kartáče na obou stranách motoru by měly být vyměněny současně. (Obr. 13).

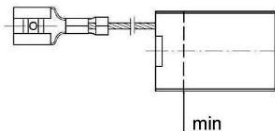


FIG13

ŘEŠENÍ PROBLÉMU

POZOR! V zájmu vlastní bezpečnosti vypněte a odpojte pilu od zdroje napájení před prováděním jakýchkoli postupů při odstraňování závad.

1. 1. motorová jednotka je příliš horká:

- Vypněte spotřebič a počkejte, až vychladne na pokojovou teplotu.
- Zkontrolujte a vyčistěte ventilaci.
- Pokud příčina není výše uvedená, odešlete stroj na oddělení údržby.

2. Motor se přestane otáčet

- Zkontrolujte, zda jsou zástrčky zcela připojeny.
- Zkontrolujte, zda je napájecí napětí 230 V
- Opotřebované uhlíkové kartáčky.
- Pokud po provedení výše uvedených kontrol není problém vyřešen, vraťte stroj do opravy.

OCHRANA ŽIVOTNÍHO PROSTŘEDÍ



Význam přeškrtnutý koš na odpadky:

Ne vyhazujte elektrospotřebiče jako netříděný komunální odpad, využijte místa odděleného sběru.

Informace o dostupných systémech sběru vám poskytne místní úřad.

Pokud jsou elektrospotřebiče ukládány na skládky nebo skládky, mohou nebezpečné látky pronikat do podzemních vod a dostávat se do potravinového řetězce, čímž poškozují zdraví a životní pohodu.

Při výměně starých spotřebičů za nové je prodejce ze zákona povinen alespoň bezplatně převzít starý spotřebič k likvidaci.