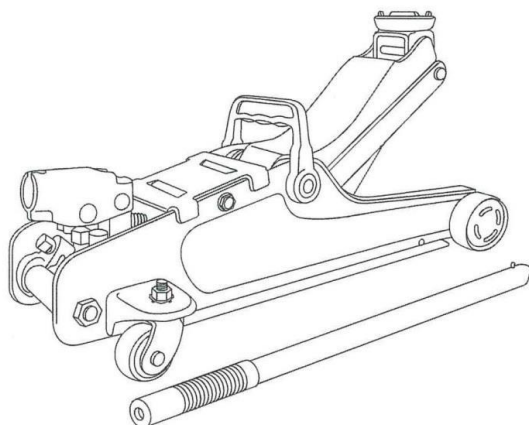


HYDRAULICKÝ ZÁVĚS

KD355 4T	KD387 3.5T	KD386 3T
KD356 3.5T		KD357 3.5T

KRAFT&DELE

Návod k obsluze
Překlad původních pokynů



PŘED POUŽITÍM NÁSTROJE SI PEČLIVĚ PŘEČTĚTE NÁVOD K
POUŽITÍ.

CE

Obsah

I. BEZPEČNOSTNÍ PRAVIDLA TÝKAJÍCÍ SE POUŽÍVÁNÍ VÝTAHU	2
II. POKYNY PŘED POUŽITÍM	2
III. NÁVOD K POUŽITÍ	3
IV. ÚDRŽBA A UDRŽOVÁNÍ	3
V. ILUSTRACE	4
VI. OCHRANA ŽIVOTNÍHO PROSTŘEDÍ	5
VII. TECHNICKÉ ÚDAJE.....	6
VIII. PROHLÁŠENÍ O SHODĚ.....	7

Děkujeme, že jste si vybrali náš produkt. Před použitím si prosím pečlivě přečtete pokyny týkající se manipulace s nástrojem a bezpečnosti práce. Návod si uschovejte pro pozdější použití.

I. BEZPEČNOSTNÍ PRAVIDLA TÝKAJÍCÍ SE POUŽÍVÁNÍ VÝTAHU

1. Výtah se používá pouze ke zvedání určitých břemen. (Obrázek A)
2. **VÝTAH NENÍ URČEN KE ZVEDÁNÍ OSOB NEBO ZVÍŘAT.**
3. Během zvedání břemenem nepohybujte.
4. Nezvedejte vozidlo, pokud jsou uvnitř ještě cestující.
5. Nepřekračujte maximální nosnost.
6. Nepoužívejte žádné nástavce bez konzultace s kvalifikovanou osobou.
7. Při manipulaci s náradím vždy používejte ochranné brýle.
8. Zvedák používejte pouze na pevném a rovném povrchu. (Obrázek B)
9. Ujistěte se, že zvedaný předmět je na výtahu pevně umístěn a nehrozí jeho pád.
10. Před použitím výtahu si prostudujte následující návod k obsluze.
11. Nedodržení těchto upozornění může mít za následek poškození nákladu, výtahu nebo vážné zranění obsluhy.
12. Uživatel by si měl uschovat návod k použití a podle potřeby jej při používání výtahu používat.
13. Neměňte tlak ventilu nastavený výrobcem.

II. POKYNY PŘED POUŽITÍM

1. **Zkontrolujte hladinu oleje:** Zvedněte rukojeť zvedáku nahoru a otočte ventilem proti směru hodinových ručiček. V případě potřeby doplňte do zvedáku správný olej. Nepoužívejte brzdovou kapalinu ani motorový olej !!!
2. **Mazání vnitřních součástí:** po otevření ventilu napumpujte příslušné množství maziva.
3. **Odvzdušnění hydraulického systému:** k tomu může dojít během přepravy, proto je nutné systém odvzdušnit.

Odvzdušnění hydraulického systému:

1. Zavřete uvolňovací ventil otáčením ve směru hodinových ručiček.
2. Nasaďte rukojeť a nafoukněte výtah do maximální výšky.

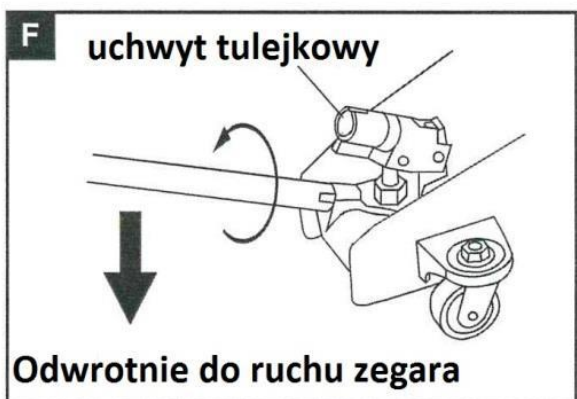
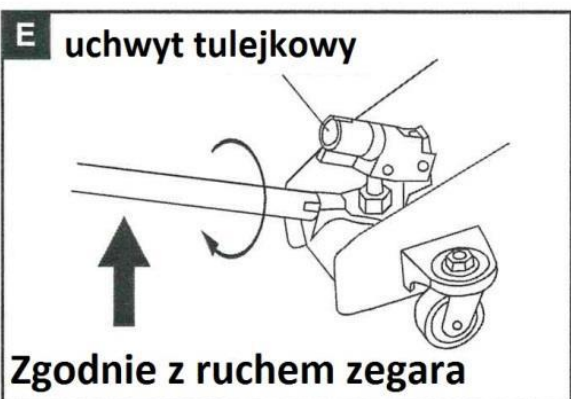
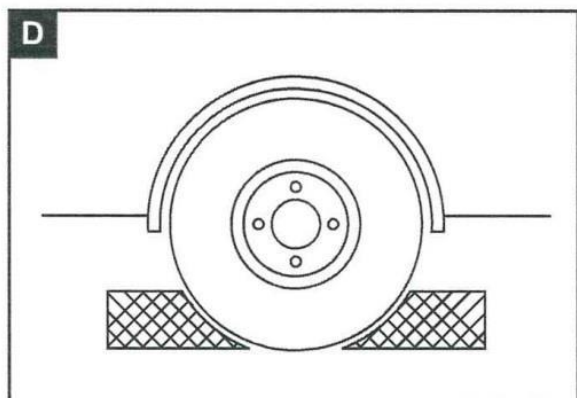
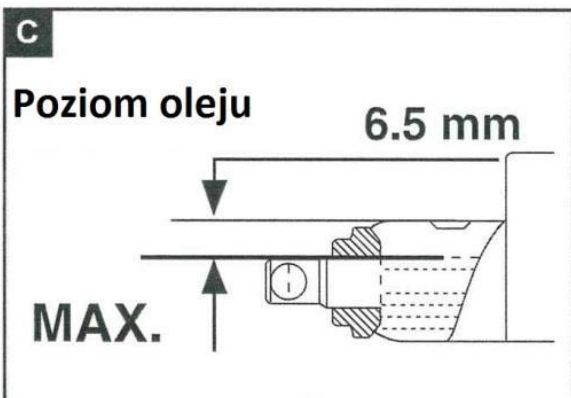
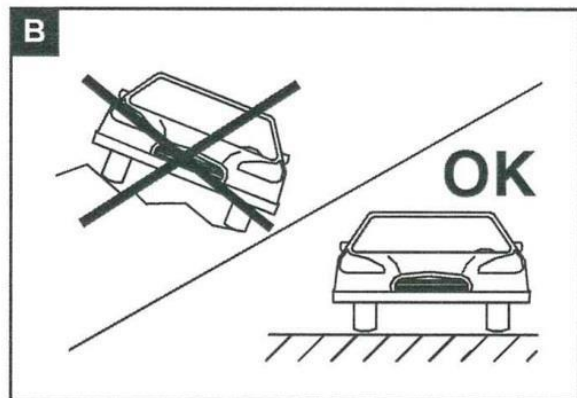
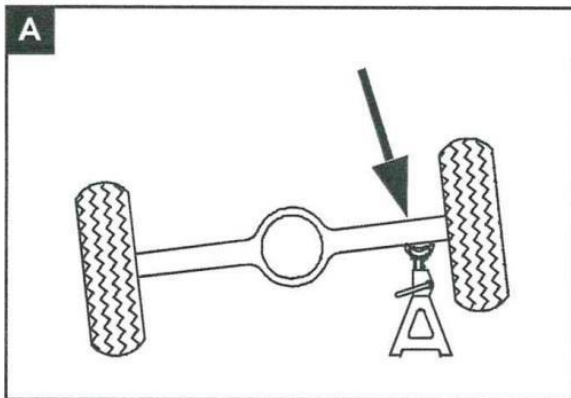
III. NÁVOD K POUŽITÍ

1. **Zvedání:** pokud je vozidlo zvedáno, ujistěte se, že jsou kola zablokována a že je zatažena záchranná brzda. Nasaďte rukojeť zvedáku otáčením ve směru hodinových ručiček. Nezapomeňte, že zvedák musí být umístěn na pevném, rovném povrchu a zvedaný předmět musí být na zvedáku pevně opřen. Chcete-li předmět zvednout, opakovaně pumpujte rukojetí zvedáku, dokud nedosáhnete požadované výšky.
2. **Spouštění:** Otevřete uvolňovací ventil pomalým otáčením proti směru hodinových ručiček.
3. Dokud není zvedák v nejnižší poloze, neodstraňujte z něj náklad.

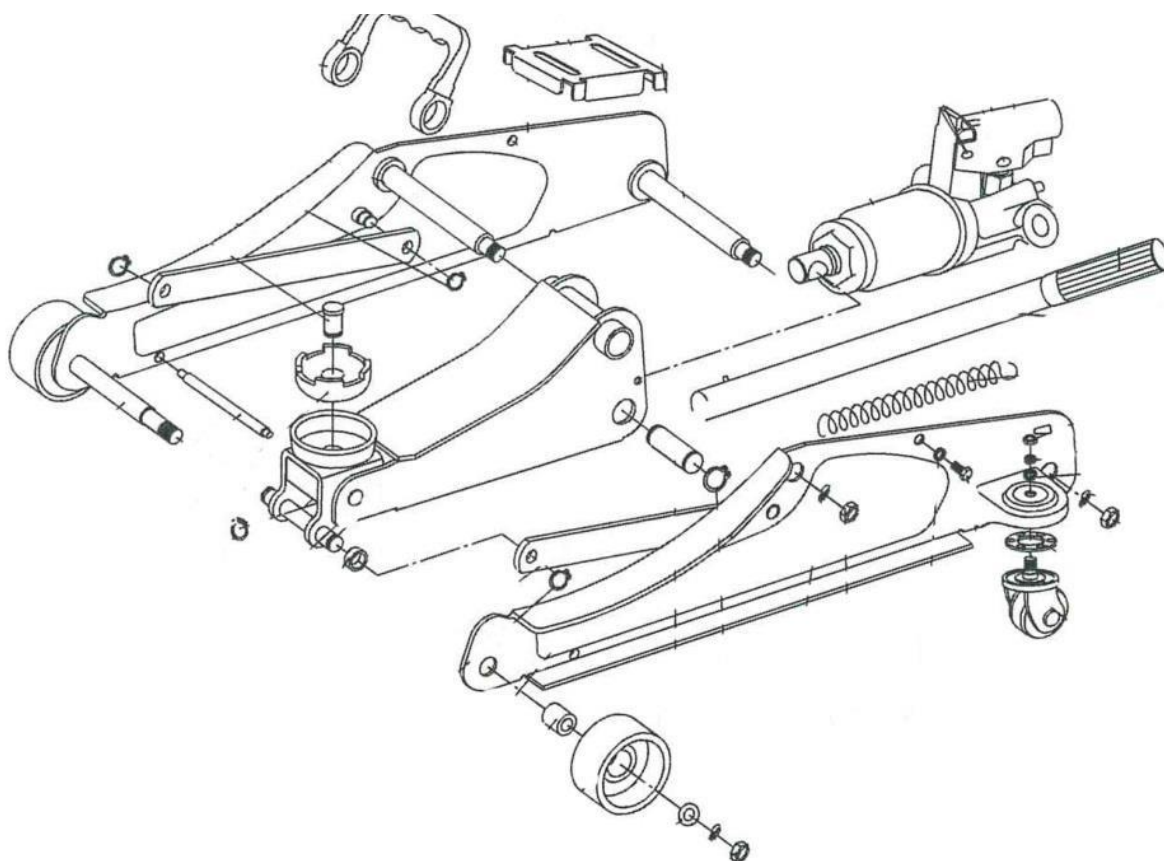
IV. ÚDRŽBA A ÚDRŽBA

1. Udržujte výtah v čistotě a nezapomeňte jej alespoň jednou za tři měsíce namazat.
2. Často kontrolujte hladinu oleje.
3. Nevystavujte výtah nevhodným povětrnostním podmínkám, jako je déšť nebo sníh, protože to může způsobit korozi.

V. ILUSTRACE



Stavební schéma



VI. OCHRANA ŽIVOTNÍHO PROSTŘEDÍ



Zakažte vyhazování nářadí s ostatním domovním odpadem.

Použité nářadí nevyhazujte do domovního odpadu. Nářadí musí být zlikvidováno ve specializovaném zařízení na likvidaci a recyklaci elektroodpadu. Elektroodpad (tj. odpad z elektrických a elektronických zařízení) je rozbité, dlouho nepoužívané, již nepotřebné elektrické a elektronické zařízení, které bylo dříve poháněno elektřinou nebo bateriemi - rozbité počítače, elektronické hračky a pomůcky, staré pračky, ledničky a použité žárovky. Ta jsou klasifikována jako nebezpečný odpad, protože obsahují jedovaté látky.

DŮLEŽITÉ ! Konstrukční schéma v příručce je uvedeno pouze pro ilustraci. Uživatel nesmí nářadí sám upravovat. Ztratí tím platnost záruky a může dojít k poškození nářadí. Veškeré opravy nářadí by měl provádět kvalifikovaný mechanik s použitím originálních dílů nebo identických náhradních dílů.

AUTORIZOVANÝ ZÁSTUPCE: Foreintrade S.A, Janówek ul. Modrzewiowa 54, 05-555 Tarczyn

VII. TECHNICKÉ ÚDAJE

MODEL	VÝŠKA	MAXIMUM	WEIGHT	INFORMACE
-------	-------	---------	--------	-----------

	VYSVĚTLENÍ	ZODPOVĚDNOST		
KD355	135-495 mm	4T	32 kg	
KD387	135-495 mm	3,5T	28 kg	
KD386	140-460 mm	3T	24 kg	
KD356	75-505 mm	3,5T	34 kg	
KD357	80-105 mm	3,5T	34 kg	

KRAFT&DELE**PROHLÁŠENÍ O SHODĚ**

Podle ISO/IEC Guide 22 a EN 45014

Autorizovaný zástupce výrobce: Zástupce: Foreintrade S.A.**Adresa zplnomocněného zástupce:** Modrzewiowa 54, 05-555 Tarczyn.**PROHLAŠUJEME, ŽE VÝROBEK JE V SOULADU S EVROPSKÝMI NORMAMI.****Název produktu:** Hydraulický zvedák (ochranná známka Kraft&Dele)**Model** (obchodní označení): KD386/KD355/KD387/KD356KD357 a YL-A1 -> YL-A20**Údaje o výrobku:** Maximální nosnost: podle tabulky na straně 6.**Prohlášení:**

Výrobek, na který se toto prohlášení vztahuje, splňuje požadavky směrnic ES:

1. 2006/42/ES Směrnice o strojních zařízeních
2. 2011/65/EU Směrnice ROHS 2
3. 2000/14/ES Směrnice o emisích hluku

Podle norem:

EN1494:2000+A1:2008:EN ISO 12100:2010

Certifikát číslo QA-AC-388A/18 vydaný společností Alberk QA International Technical Control and Certification Corp. (Barbaros Distr. AK Zambak Str. A block 19. Flr no: 2 Atasehir, Instabul, Turecko) ze dne 18.02.2019.

Osoba odpovědná za vedení technických záznamů: Modrzewiowa 54, 05-555 Tarczyn.

Ma Dong Hui, Tarczyn, 15.05.2017