

RTNPH0030

## NÁVOD K POUŽITÍ

# RED

Technic



soleshop

## RTNPH0030

CS

3 - 11





NÁVOD K POUŽITÍ

ORIGINÁLNÍ PŘÍRUČKA

**OBSAH**

<b>OBSAH</b> .....	<b>2</b>
<b>CS VÝSTRAŽNÉ / INFORMAČNÍ SYMBOLY 3</b> .....	<b>3</b>
<b>ÚČEL ZAŘÍZENÍ</b> .....	<b>3</b>
<b>SECURITY</b> .....	<b>3</b>
<i>Obecné bezpečnostní pokyny</i> .....	<i>3</i>
<b>TECHNICKÉ SPECIFIKACE</b> .....	<b>4</b>
<b>POPIS ZAŘÍZENÍ</b> .....	<b>5</b>
<i>Model: RTNPH0030</i> .....	<i>5</i>
<b>INSTALACE A PROVOZ</b> .....	<b>6</b>
<i>Zvedání</i> .....	<i>6</i>
<i>Odchod z</i> .....	<i>6</i>
<i>Údržba</i> .....	<i>6</i>
<i>Odvzdušnění hydraulického systému</i> .....	<i>6</i>
<i>Doplňování oleje, mazání</i> .....	<i>7</i>
<b>ZÁRUKA</b> .....	<b>7</b>
<i>Výjimky ze záruky výrobce</i> .....	<i>7</i>
<b>ŘEŠENÍ PROBLÉMŮ</b> .....	<b>8</b>
<b>SERVIS</b> .....	<b>9</b>
<b>LIKVIDACE POUŽITÉHO ZAŘÍZENÍ</b> .....	<b>9</b>
<b>ÚDAJE VÝROBCE</b> .....	<b>10</b>
<b>PROHLÁŠENÍ O SHODĚ</b> .....	<b>11</b>

**VÝSTRAŽNÉ / INFORMAČNÍ SYMBOLY**

	<p><b>POZNÁMKA:</b> Před použitím spotřebiče si pečlivě přečtěte návod k obsluze a bezpečnostní doporučení. Návod k obsluze si uschovejte.</p>
	<p><b>UPOZORNĚNÍ:</b> Hrozí nebezpečí zranění. Výtah v případě nedostatečně odvětrávaného systému může snížit hmotnost na obsluhu.</p>
	<p><b>POZNÁMKA:</b> Používejte ochranné rukavice.</p>
	<p>Výrobek je v souladu s platnými evropskými směrnicemi.</p>

Příručka obsahuje základní informace týkající se výrobku, avšak vzhledem k neustálému zdokonalování našich zařízení se údaje v příručce mohou lišit od skutečných údajů. Uvědomte si prosím případné rozdíly, které se mohou vyskytnout.

**ÚČEL ZAŘÍZENÍ**

Hydraulický zvedák je určen ke zvedání a spouštění automobilů. Jakékoli jiné použití hydraulického zvedáku automobilů nebo provádění úprav zvedáku automobilů se nepovažuje za použití v souladu s určením a může vést k rizikům, jako jsou zranění a poškození. Výrobce neodpovídá za škody způsobené použitím výrobku v rozporu s jeho určením. Výrobek není určen pro komerční použití. Poznámka: Po každém použití zvedáku zavřete spouštěcí ventil.

Nesmí se používat jako pevná podpěra. Rovněž není dovoleno přepravovat zvedákem zvednutá břemena.

**SECURITY**
**OBEČNÉ BEZPEČNOSTNÍ POKYNY**

Zvedák je hydraulické zařízení pro velké zatížení. Při práci je třeba dodržovat základní bezpečnostní pravidla.

Nikdy nepřekračujte maximální zatížení výtahu. Je zakázáno zvedat výtahem osoby nebo zvířata.

Výtah je určen pouze ke zvedání, použití k jiným účelům je zakázáno. Před prací pod zvedaným předmětem je nutné použít další bezpečnostní zařízení (např. stojany), která zvedaný předmět podepřou.

Při zvedání vozidel zablokujte nebo zaklesněte kola a zatáhněte záchrannou brzdu.

Nenechávejte zvednutý náklad bez dozoru. Nedovolte, aby se v blízkosti práce nebo skladování nacházely děti nebo osoby, které nejsou proškoleny v obsluze výtahu.

Nenoste volné oblečení a šperky. Dlouhé vlasy by měly být sepnuté.

Měly by se nosit osobní ochranné pomůcky.

Výtah musí být umístěn na rovném, plochém, pevném a stabilním podkladu.

Zvedák by měl být umístěn pod zvedaným přístrojem tak, aby byl náklad podepřen ve středu sedla.

Nastavování pojistného ventilu je zcela zakázáno.

Přístroj uchovávejte mimo dosah zdrojů tepla a ohně, protože by mohlo dojít k poškození přístroje nebo ke zhoršení jeho funkce.

Před zvednutím jakéhokoli břemene se ujistěte, že po zvednutí břemene nedojde k žádnému pohybu výtahu.

Před zvedáním jakéhokoli břemene se ujistěte, že výtah není nijak poškozen. Pokud je třeba výtah opravit, obraťte se za tímto účelem na autorizovaný servis.

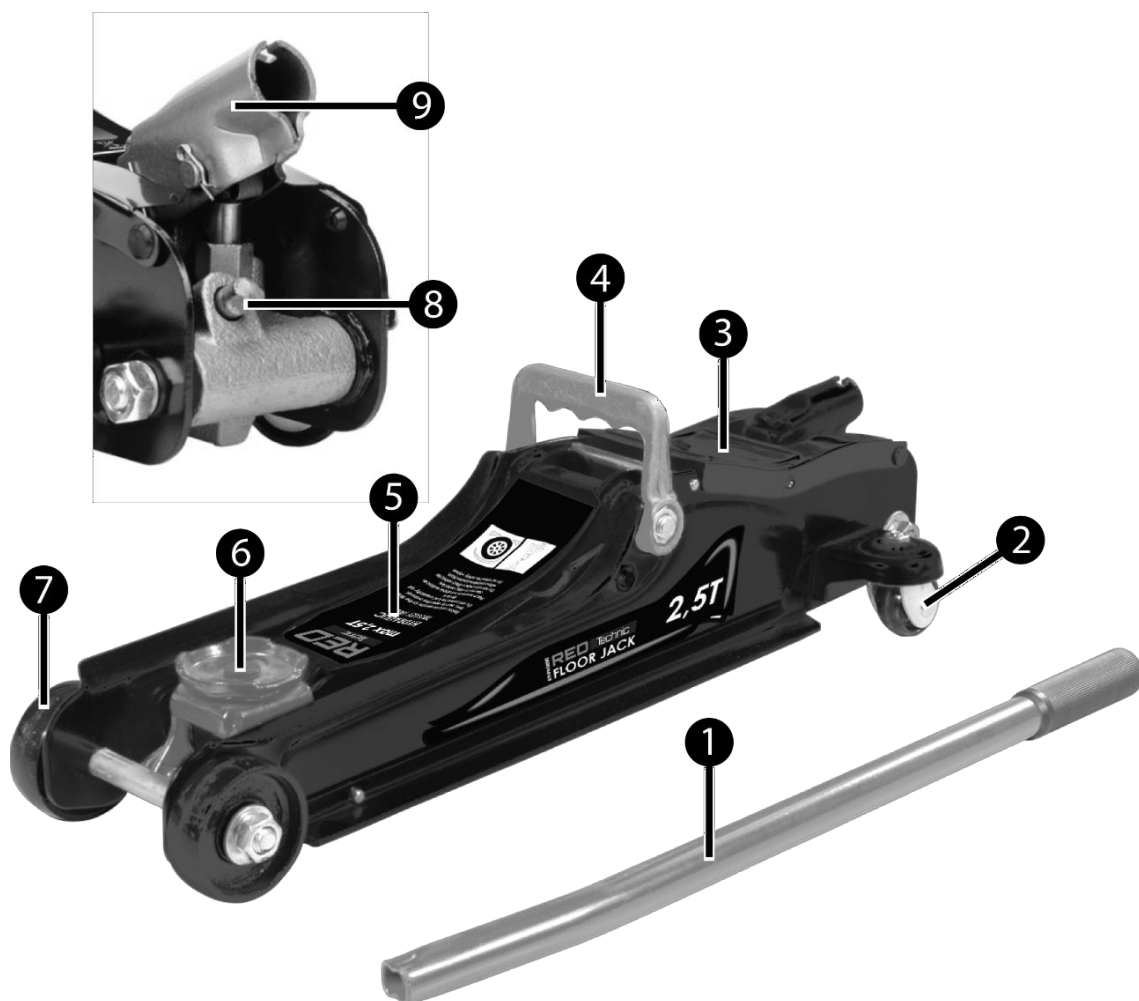
Buďte prozíraví, nepracujte, když jste unavení nebo pod vlivem léků.

## TECHNICKÉ ÚDAJE

Model	RTNPH0030
Maximální nosnost	2500 kg
Minimální výška	80 mm
Maximální výška	360 mm
Čistá hmotnost	10,5 kg

## POPIS ZAŘÍZENÍ

MODEL: RTNPH0030



Ne   Označení	
1	Zvedací rameno
3	Kryt pístu
5	Zvedací rameno
7	Běžící kolo
9	Zásuvka ramene

Ne   Označení	
2	Otočné kolo
4	Rukojeť pro přenášení
6	Zvedací sedlo
8	Páka uvolňovacího ventilu

## INSTALACE A PROVOZ

Zvedák se dodává jako smontovaný systém a nevyžaduje montáž ani seřízení. Před zahájením provozu je třeba provést přibližně 6 plných čerpacích cyklů s otevřeným vypouštěcím ventilem (8), aby se zajistilo správné rozdělení hydraulického oleje.

### ZVEDÁNÍ

Před spuštěním výtahu se ujistěte, že obsluha výtahu bude mít výtah a zvedané břemeno během všech pohybů na dohled.

Pomocí konce zvedacího ramene (1) uzavřete uvolňovací ventil (8) utahením ve směru hodinových ručiček až na doraz.

Umístěte zvedák pod zvedané břemeno na místo určené pro použití zvedáků (např. pro automobily) tak, aby břemeno spočívalo uprostřed sedla zvedáku. (6).

Zasuňte zvedací rameno (1) do zásuvky (9). Pohybem ramene (1) nahoru a dolů zvedněte náklad do požadované výšky. Po zvednutí zajistěte náklad proti pádu, např. pomocí stojanů.

### ODCHOD Z

Před zahájením spouštění je důležité se ujistit, že spouštěný náklad nezpůsobí obsluze zranění.

Pomalou otáčejte uvolňovacím ventilem (8) proti směru hodinových ručiček. Uvolňovací ventil (8) nepovolujte více, než je nutné k pomalému spouštění nákladu. Přílišné uvolnění ventilu může způsobit jeho vyšroubování z pouzdra.

Když je náklad zcela spuštěn, odpojte rameno (1) od zvedáku a vyjměte zvedák zpod nákladu. U sloupových zvedáků zašroubujte prodlužovací šroub, je-li použit.

### ÚDRŽBA

Pokud se výtah nepoužívá, píst výtahu a objímka ramene (9) by měly být v poloze nižší.

Tím se zabrání korozi povrchu pístu.

Udržujte výtah v čistotě, promazávejte vnější pohyblivé části výtahu.

### ODVZDUŠNĚNÍ HYDRAULICKÉHO SYSTÉMU

Následující úkony musí být provedeny ve specializovaném servisním zařízení.

Čas od času se v hydraulickém systému zvedáku nahromadí vzduchové bubliny. To může snížit účinnost výtahu. Pokud k tomu dojde, odvzdušněte hydraulický systém zvedáku.

- Otevřete vypouštěcí ventil (8), vyjměte zátku olejové nádrže.
- Poté několikrát prudce pohněte čerpadlem zvedáku, abyste vytlačili vzduch na podlaze. Venku.
- Zavřete vypouštěcí ventil, vyměňte zátku olejové nádrže.

- Zkontrolujte činnost výtahu, v případě potřeby zopakujte odvzdušnění.

## DOPLŇOVÁNÍ OLEJE, MAZÁNÍ

Následující úkony musí být provedeny ve specializovaném servisním zařízení.

- Spusťte čerpadlo a píst (9) do dolní koncové polohy.
- Sejměte víčko olejové nádrže.
- Plňte pouze hydraulickým olejem viskozitní třídy SAE 10. Je zakázáno používat hydraulický olej jiné kapaliny pro tento účel. Olej naplňte až po spodní okraj olejové náplně.
- Odvětrejte výtah.
- Nasaďte plnicí zátku oleje.
- Zkontrolujte provoz výtahu.
- Klouby a další pohyblivé části výtahu pravidelně promazávejte.

## ZÁRUKA

Během záruční doby má kupující nárok na bezplatnou opravu z důvodu výrobní vady.

Záruka je uznána pouze v případě, že je výrobek dodán na prodejní místo v kompletním stavu, nasmontovaný, spolu s dokladem o koupi a správně vyplněným záručním listem.

## VÝJIMKY ZE ZÁRUKY VÝROBCE

K nim dochází, pokud přístroj vykazuje poškození v důsledku přirozeného opotřebení nebo v důsledku nesprávného zacházení (např. přetěžování, vyvíjení příliš velké tlaku - zejména praskliny nebo zlomy plastových částí a jiná mechanická poškození a vady vzniklé v důsledku takového poškození).

Stejně jako v následujících případech:

- Pokusy o svévolné opravy budou nalezeny.
- Spotřebič byl během záruční doby upravován nebo opravován neoprávněnými osobami.
- Nástroj byl použit v průmyslu nebo řemesle (nástroj byl vyroben pro kutily a není určen pro komerční práci).

Záruka se nevztahuje na součásti náradí, které mohou selhat v důsledku přirozeného opotřebení nebo přetížení (např. podpěrné gumy, hydraulický olej, pojezdová kola atd.).

**ŘEŠENÍ PROBLÉMŮ**

Zvedák se při zatížení spouští	Výtah nezvedá náklad	Výtah se nezvedá zatížení plná výška	Pružiny čerpadla při zvedání	Výtah se zcela nespustí	Úniky oleje zespod u zátky	
	X	X	X			Ve zdvihátkách může docházet olej. Doplnit nedostatek ropy.
	X	X	X	X		Pro vzdušňovací systém hydraulická. Odvzdušnění systému hydraulická.
					X	Ve zdvihátkách může být příliš mnoho oleje. Odstraňte přebytečný olej.
X	X					Možnost neuzavření ventily. Několikrát bez napětí zvedněte a pak spusťte zvedací rameno.
				X		Vadná pružina návrat. Žádné mazání dílů pohyblivé. Deformované součásti pohon ramene.
X	X					Ventil není uzavřen. Uvolňovací ventil. Zavřete uvolňovací ventil.



## SERVIS

Opravy elektrického nářadí smí provádět pouze kvalifikovaný personál s použitím originálních náhradních dílů. Tímto způsobem je zajištěna bezpečnost při používání nářadí.

**Adresa:**

Powermat a Red Technic service  
ul. Obrońców Poczty Gdańskiej 97  
42-400 Zawiercie  
Tel. 32 670 39 68, linka 4

## LIKVIDACE POUŽITÉHO ZAŘÍZENÍ



Po skončení životnosti nesmí být tento výrobek likvidován prostřednictvím běžného komunálního odpadu, ale musí být odevzdán do sběrného a recyklačního střediska pro elektrická a elektronická zařízení. To je označeno symbolem na výrobku, v návodu k použití nebo na obalu. Opětovným použitím, využitím materiálů nebo jinou formou využití použitého zařízení významně přispíváte k ochraně našeho životního prostředí.



Elektrické nářadí a akumulátor/akumulátor nesmí být vyhozeny do odpadu domů!

**Pouze pro členské státy EU:**

Podle evropské směrnice 2012/19/EU se nepoužitelné elektrické nářadí a podle evropské směrnice 2006/66/ES se poškozené nebo použité baterie/akumulátory musí sbírat odděleně a odevzdávat zpět do sběrného dvora.

ekologické zpracování.

Výrobce působí pod registračním číslem BDO: 000063719.

Každý obchod je povinen přijmout staré zařízení zdarma, pokud si u něj zakoupíte nové zařízení stejného typu a funkce. Staré zařízení můžete nechat v prodejně, kde jste si zakoupili nové zařízení.

Obchody s prodejní plochou pro vybavení domácnosti min. 400 m<sup>2</sup>, jsou povinny v této jednotce nebo v její bezprostřední blízkosti bezplatně přijímat použité vybavení domácnosti, jehož žádný z vnějších rozměrů nepřesahuje 25 cm, aniž by musely nakupovat nové vybavení domácnosti. Na velkém trhu je možné ponechat použité vybavení malých rozměrů, aniž by bylo nutné kupovat nové vybavení.

Distributor je povinen při dodávce zařízení pro domácnost odběrateli bezplatně odebrat použité zařízení pro domácnost v **místě dodání tohoto zařízení, pokud** je použité zařízení stejného typu a plnilo stejnou funkci jako dodané zařízení. Pokud objednávejte prostřednictvím oficiálních webových stránek výrobce, stačí nás o tom informovat uvedením svých připomínek do pole **Komentář v objednávce. Takto můžete odevzdat vyřazené elektrické a elektronické zařízení v místě dodání.**

**Případně můžete staré zařízení odnést na sběrné místo.**

Další informace o místech likvidace naleznete na webových stránkách:

<https://sklep.powermat.pl/webpage/pl/recycling.html>

Jako koncový uživatel jste ze zákona (nařízení o bateriích) povinni vrátit všechny použité baterie. Vyhazování baterií do domovního odpadu je zakázáno. Baterie obsahující škodlivé látky jsou označeny symbolem označujícím, že se nesmí likvidovat s domovním odpadem. Označení pro těžké kovy: Cd = kadmium, Hg = rtuť, Pb = olovo (toto označení najdete na bateriích, např. pod symbolem odpadkového koše viditelným vlevo). Použité baterie můžete také odevzdat na bezplatných sběrných místech, v našich prodejnách nebo všude tam, kde se baterie prodávají. Tím splníte zákonné požadavky a přispějete k ochraně životního prostředí.

## ÚDAJE VÝROBCE

P.H. Powermat T.M.K. Bijak Sp. Jawna

Ul. Obrońców Poczty Gdańskiej 97

42-400 Zawiercie

<http://www.redtechnic.eu>