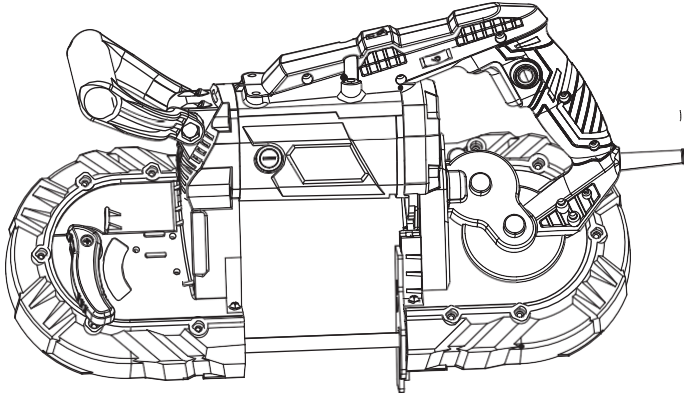
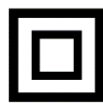


**KRAFT&DELE**  
**PROFESSIONAL**

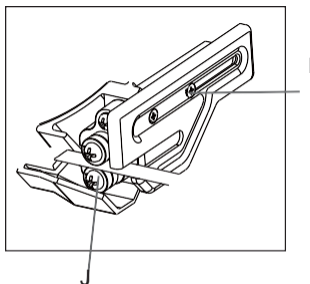
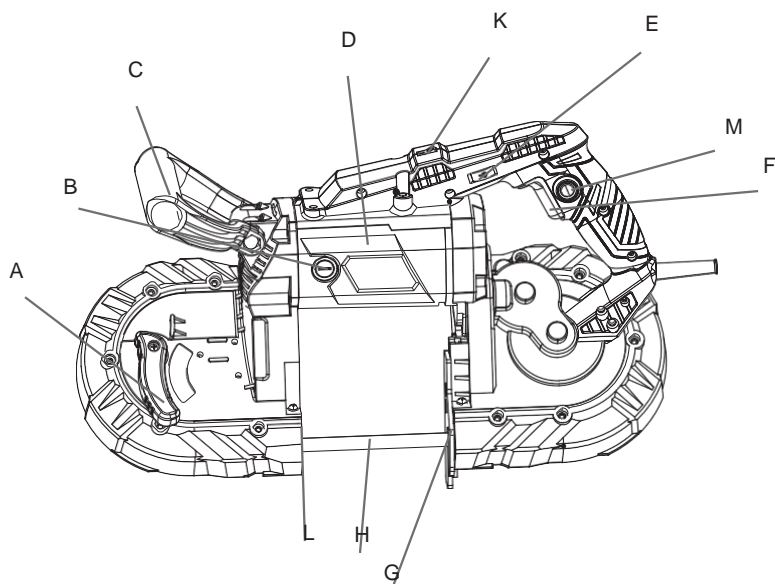


# PŘENOSNÁ PÁSOVÁ PILA

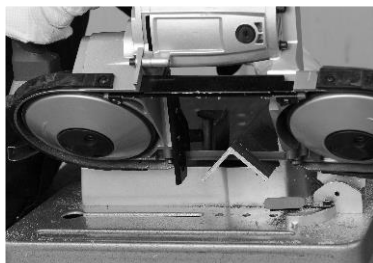
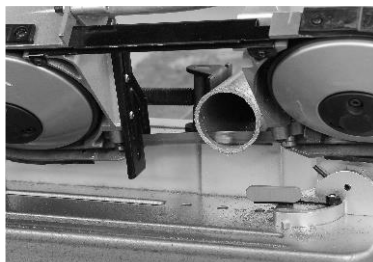
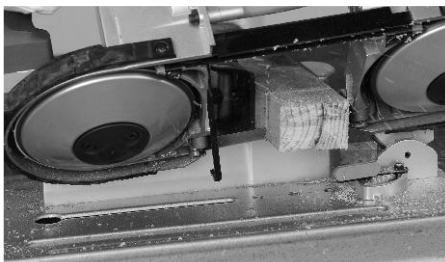
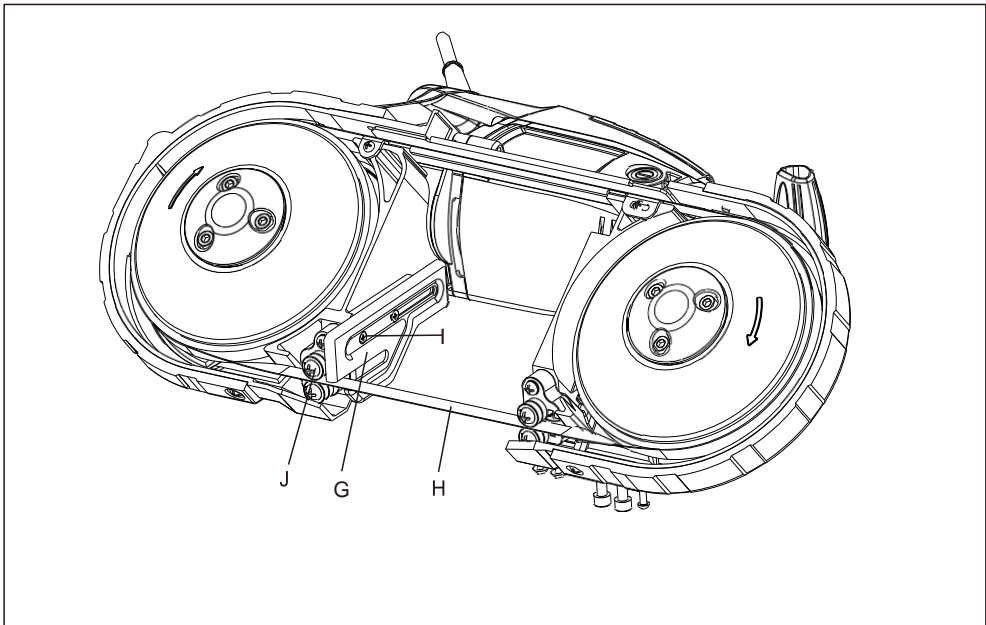
**KD3037**



1



- A** Napínací rukojeť  
**B** Vnější uhlíkový kartáč  
**C** Pomocná rukojeť **D** Kryt motoru **E** Ovladač otáček  
**F** Vypínač  
**G** Vodicí lišta  
**H** Blade  
**I** Šroub  
**J** Vodicí ložisko  
**K** LED zapnutí/vypnutí  
**L** LED světlo  
**M** Zamykací tlačítko



## TECHNICKÉ ÚDAJE

<b>Model</b>	<b>KD3037</b>
<b>Napětí</b>	220-240V~,50Hz
<b>Power</b>	1900W
<b>Rychlost pásu</b>	0-2,4 m/s
<b>Velikost řemínku</b>	1141(L)x13mm(W)x0.65mm(Thick)
<b>Řezná kapacita</b>	127x127mm
<b>Třída ochrany</b>	<input type="checkbox"/>

## SECURITY

### Obecné bezpečnostní pokyny



**POZOR!** Přečtěte si všechna bezpečnostní upozornění a všechny pokyny. Nedodržení varování a pokynů může mít za následek úraz elektrickým proudem, požár a/nebo vážné zranění.

Všechna varování a pokyny si uschovejte pro budoucí použití. Výraz "elektrické nářadí" v těchto upozorněních se vztahuje na elektrické nářadí napájené ze sítě (se šňůrou) nebo na elektrické nářadí napájené z akumulátoru (bez šňůry).

### 1. BEZPEČNOST NA PRACOVIŠTI

- > Udržujte pracoviště čisté a dobře osvětlené. Zanesené nebo tmavé prostory podporují nehody.
- > Nepoužívejte elektrické nářadí ve výbušném prostředí, jako jsou hořlavé kapaliny, plyny nebo prach. Elektrické nářadí vytváří jiskry, které mohou zapálit prach nebo výpary.
- > Při práci s elektrickým nářadím udržujte děti a okolostojící osoby v bezpečné vzdálenosti. Rozptýlení může způsobit ztrátu kontroly.

### 1.ELEKTRICKÁ BEZPEČNOST

- > Zástrčky elektrického nářadí musí pasovat do zásuvky. Zástrčku nikdy nijak neupravujte. Nepoužívejte žádné adaptéry s uzemněným elektrickým nářadím. Neupravené zástrčky a odpovídající zásuvky snižují riziko úrazu elektrickým proudem.
- > Vyvarujte se kontaktu těla s uzemněnými povrchy, jako jsou potrubí, radiátory, sporáky a ledničky. Uzemnění nebo uzemnění těla zvyšuje riziko úrazu elektrickým proudem.
- > Nezneužívejte šňůru. Nikdy nepoužívejte šňůru k přenášení, tahání nebo odpojování elektrického nářadí. Kabel udržujte mimo dosah zdrojů tepla, oleje, ostrých hran nebo pohyblivých částí. Poškozené nebo zamotané kabely zvyšují riziko úrazu elektrickým proudem.
- > Při používání elektrického nářadí venku používejte prodlužovací kabel vhodný pro venkovní použití. Použití šňůry vhodné pro venkovní použití snižuje riziko úrazu elektrickým proudem.

- > Pokud je nevyhnutelné používat elektrické nářadí ve vlhkém prostředí, použijte spínač unikajícího proudu. Použití spínače unikajícího proudu snižuje riziko úrazu elektrickým proudem.

## **OSOBNÍ BEZPEČNOST**

- > Při práci s elektrickým nářadím buďte ostražití, sledujte, co děláte, a používejte zdravý rozum. Nepoužívejte elektrické nářadí, pokud jste unavení nebo pod vlivem drog, alkoholu nebo léků. Chvilka nepozornosti při práci s elektrickým nářadím může způsobit vážné zranění.
- > Používejte osobní ochranné prostředky. Vždy používejte ochranné brýle. Ochranné pomůcky, jako je protiprachová maska, protiskluzová bezpečnostní obuv, přilba nebo ochrana sluchu, používané za správných podmínek, sniží počet zranění.
- > Zabraňte nechtěnému spuštění. Před připojením ke zdroji napájení a/nebo akumulátoru, zvednutím nebo přenášením nářadí se ujistěte, že je vypínač ve vypnuté poloze. Přenášení elektrického nářadí s prstem na spínači nebo napájení elektrického nářadí se zapnutým spínačem může vést k nehodám.
- > Před zapnutím elektrického nářadí vyjměte klíč nebo seřizovací klíč. Klíč nebo seřizovací klíč ponechaný na rotující části elektrického nářadí může způsobit zranění.
- > Nepřehánějte to. Vždy udržujte správný postoj a rovnováhu. To vám umožní lépe ovládat elektrické nářadí v neočekávaných situacích.
- > Správně se oblékněte. Nenoste volné oblečení ani šperky. Udržujte vlasy, oděv a rukavice mimo dosah pohyblivých částí. Volný oděv, šperky nebo dlouhé vlasy mohou být vtaženy do pohyblivých částí.
- > Pokud je k dispozici zařízení pro připojení zařízení pro odsávání a sběr prachu, zajistěte jeho správné připojení a používání. Použití zařízení na zachycování prachu může snížit nebezpečí vzniku prachu.

## **3. POUŽÍVÁNÍ A PÉČE O ELEKTRICKÉ NÁŘADÍ**

- > Nepoužívejte sílu. Použijte správné elektrické nářadí pro danou aplikaci. Správné elektrické nářadí provede práci lépe a bezpečněji při rychlosti, pro kterou bylo navrženo.
- > Nepoužívejte elektrické nářadí, pokud jej spínač nezapíná a nevypíná. Elektrické nářadí, které nelze ovládat spínačem, je nebezpečné a musí být opraveno.
- > Před jakýmkoli nastavováním, výměnou příslušenství nebo uskladněním elektrického nářadí odpojte zástrčku od zdroje napájení a/nebo akumulátor od nářadí. Tato preventivní bezpečnostní opatření snižují riziko náhodného spuštění elektrického nářadí.
- > Nepoužívané elektrické nářadí uchovávejte mimo dosah dětí a nedovolte, aby s ním pracoval někdo, kdo není seznámen s elektrickým nářadím nebo s tímto návodem.

- > Údržba elektrického nářadí. Zkontrolujte, zda nedošlo k nesprávnému seřízení nebo zaseknutí pohyblivých částí, poškození dílů a dalším podmínkám, které mohou ovlivnit výkon elektrického nářadí. V případě poškození nechte elektrické nářadí před použitím opravit. Mnoho nehod je způsobeno špatně udržovaným elektrickým nářadím.
- > Udržujte řezné nástroje ostré a čisté. Správně udržované řezné nástroje s ostrými břity se méně často zasekávají a lépe se ovládají.
- > Elektrické nářadí, příslušenství, bity atd. používejte v souladu s tímto návodem a s ohledem na pracovní podmínky a prováděnou práci. Používání elektrického nářadí k činnostem, pro které není určeno, může způsobit nebezpečnou situaci.

## **5.Služba**

- > Opravu elektrického nářadí svěřte kvalifikovanému opraváři, který použije pouze shodné náhradní díly. Tím bude zajištěna bezpečnost elektrického nářadí.

## **BEZPEČNOSTNÍ POKYNY PRO PŘENOSNOU PÁSOVOU PILU**

- > Při činnostech, při nichž může dojít ke kontaktu řezacího příslušenství se skrytým vodičem nebo vlastním vodičem, držte elektrické nářadí za izolované úchopové plochy. Kontakt řezacího příslušenství s vodičem pod napětím může způsobit, že se odkryté kovové části elektrického nářadí dostanou pod napětí a obsluha může být zasažena elektrickým proudem.
- > Nikdy nenechávejte běžící pásovou pilu bez dozoru. Pásovou pilu neodkládejte, dokud se pilový kotouč zcela nezastaví.
- > Před každým použitím se ujistěte, že je napínací rukojeť napnutá (napnutí nože).
- > Řezný materiál. Před spuštěním pásové pily se ujistěte, že je řezný materiál bezpečně upevněn. Při řezání rohů, ostrých hran, roztřepených svarů apod. pracujte pomalu a opatrně, aby nedošlo k odštípnutí.
- > Řezaný materiál a kryt motoru se mohou během provozu velmi zahřát. Zastavte provoz, dokud stroj nevychladne na bezpečnou teplotu. Postříkejte nůž chladicí kapalinou nebo vodou.
- > Nástroj neodkládejte, dokud se nezastaví. Pohybující se části mohou zachytit povrch a vytrhnout nářadí z kontroly.
- > Při použití ručního elektrického nářadí držte nářadí pevně oběma rukama, abyste odolali počátečnímu krouticímu momentu.
- > Nenechávejte nářadí bez dozoru, pokud je zapojeno do elektrické zásuvky. Před odchodem nářadí vypněte a odpojte od elektrické zásuvky.
- > Tento výrobek není hračka. Uchovávejte jej mimo dosah dětí.

- > Osoby s kardiostimulátorem by se měly před použitím přípravku poradit se svým lékařem. Elektromagnetické pole v blízkosti kardiostimulátoru může způsobit jeho rušení nebo selhání. Lidé s kardiostimulátorem by navíc měli: vyhýbat se práci o samotě. Nepoužívejte přístroj se zablokovaným vypínačem. Správně udržovat a kontrolovat, aby nedošlo k úrazu elektrickým proudem. Jakýkoli napájecí kabel musí být řádně uzemněn. Měl by se také používat přerušovač zemního spojení (GFCI) - zabraňuje trvalému úrazu elektrickým proudem.
- > Výstrahy, bezpečnostní opatření a pokyny uvedené v této příručce nepokrývají všechny možné podmínky a situace, které mohou nastat. Obsluha musí pochopit, že zdravý rozum a opatrnost jsou faktory, které nelze do tohoto výrobku zabudovat, ale musí je zajistit obsluha.

### **Vibrační bezpečnost**

Tento nástroj během používání vibruje. Opakované nebo dlouhodobé vystavení vibracím může způsobit dočasné nebo trvalé fyzické zranění, zejména rukou, paží a ramen. Chcete-li snížit riziko zranění způsobeného vibracemi:

- > Každý, kdo používá vibrační nářadí pravidelně nebo po delší dobu, by se měl nejprve nechat vyšetřit lékařem a poté se podrobovat pravidelným lékařským kontrolám, aby se ujistil, že si používáním nezpůsobil nebo nezhoršil zdravotní problémy. Těhotné ženy nebo osoby s poruchami prokrvení rukou, s poraněním rukou v minulosti, s poruchami nervového systému, cukrovkou nebo Raynaudovou chorobou by toto nářadí neměly používat. Pokud pocítíte jakékoliv příznaky spojené s vibracemi (např. brnění, necitlivost a bílé nebo modré prsty), vyhledejte co nejdříve lékařskou pomoc.
- > Během používání nekuřte. Nikotin snižuje prokrvení rukou a prstů a zvyšuje riziko poranění způsobených vibracemi.

- > Používejte vhodné rukavice, abyste snížili účinky vibrací na uživatele.
- > Pokud máte na výběr, používejte nástroje s nejnižšími vibracemi.
- > Každý pracovní den zařadte období bez vibrací.
- > Uchopte nástroj co nejlehčeji (a přitom jej stále bezpečně ovládejte). Nechte nástroj pracovat.
- > Chcete-li snížit vibrace, udržujte nářadí podle pokynů v této příručce. Pokud se objeví abnormální vibrace, okamžitě přestaňte nářadí používat.

## **VŠEOBECNÉ**

- Tento nástroj by neměly používat osoby mladší 16 let.
- Toto nářadí není určeno k použití osobami (včetně dětí) se sníženými fyzickými, smyslovými nebo duševními schopnostmi nebo s nedostatečnými zkušenostmi a znalostmi, pokud jim osoba odpovědná za jejich bezpečnost neposkytla dohled nebo je nepoučila o používání nářadí.
- Zajistěte, aby si s nástrojem nehrály děti.
- **Před jakýmkoli nastavováním nebo výměnou příslušenství vždy odpojte zástrčku od zdroje napájení.**



## • PRO VENKOVNÍ POUŽITÍ

- Připojte nářadí k proudovému chrániči (FI) s maximálním vypínacím proudem 30 mA.

## PŘED POUŽITÍM

- Před prvním použitím nástroje je vhodné získat praktické informace.
- Vždy zkontrolujte, zda je napájecí napětí shodné s napětím uvedeným na typovém štítku nářadí (nářadí s napětím 230 V nebo 240 V lze připojit i k napájecímu napětí 220 V).
- Použijte vhodné detektory k vyhledání skrytých elektrických vedení nebo zavolejte na pomoc místní energetické společnosti (kontakt s elektrickým vedením může vést k požáru nebo úrazu elektrickým proudem; poškození plynového vedení může způsobit výbuch; proražení vodovodního potrubí může způsobit škody na majetku nebo úraz elektrickým proudem).
- nepracujte s materiály obsahujícími azbest (azbest je považován za karcinogen).
- Prach z materiálů, jako jsou barvy obsahující olovo, některé druhy dřeva, minerály a kovy, může být škodlivý (kontakt s prachem nebo jeho vdechnutí může obsluhu nebo okolostojícím osobám způsobit alergické reakce a/nebo onemocnění dýchacích cest); používejte protiprachovou masku a pracujte s odsávacím zařízením, pokud je možné jej připojit.
- Některé druhy prachu jsou klasifikovány jako karcinogenní (např. dubový a bukový prach), zejména v kombinaci s přísadami na úpravu dřeva; používejte protiprachovou masku a pracujte s odsávacím zařízením, pokud je možné jej připojit.
- Dodržujte národní požadavky na prašnost materiálů, se kterými chcete pracovat.
- Nesvírejte nástroj ve svěráku
- Používejte plně vyvinuté a bezpečné prodlužovací šňůry o jmenovitém proudu 16 A (ve Velké Británii 13 A).

## PO POUŽITÍ

- Když je nářadí vypnuté, nikdy nezastavujte otáčení příslušenství působením boční síly.

Otáčejte napínací rukojetí A, dokud není čepel napnutá a rukojeť "napnutá". Zapojte nářadí, nasadte si chrániči na uši/oči a zapněte nářadí. Zkontrolujte nůž a ujistěte se, že se pohybuje rovnoměrně a plynule po kolečkách a zuby směřují správným směrem.

### **Montáž vodících prvků**

Před zahájením práce nasadte na pásovou pilu vodítko G. Uvolněte šrouby I na rámu.

Vodítko G nasuňte kolem nože podle obrázku 3 , poté šrouby zajistěte.

### **Zapínání a vypínání stroje**

Přenosnou pásovou pilu zapnete/vypnete tak, že nejprve stisknete tlačítko zámku M a poté stisknete spínač F, stroj je zapnutý.

Otáčky se nastavují otáčením knoflíku E, uživatel může zvolit různé otáčky pro různé řezné materiály.A

### **Zapínání a vypínání světla LED**

Světlo LED zapněte/vypněte pomocí spínače K.

### **Řezné operace**

Ujistěte se, že je vypínač v poloze vypnuto, a poté nářadí připojte. Obrobek upněte na pracovní stůl nebo jiný pevný povrch.

Ujistěte se, že kabel nepřekáží.

Umístěte vodítko na obrobek, přičemž udržujte úhel 90° vůči obrobku.

Před zahájením řezání zapněte pásovou pilu a nechte ji dosáhnout plných otáček.

Otáčky nastavte otáčením knoflíku E.

Nakloňte stroj tak, aby byl nůž ve svislé poloze, jak je znázorněno na obrázku.

Minimální silou spusťte drážkování a začněte řezat. Po zahájení drážkování nechte nůž zaříznot do obrobku. Tím zabráníte tomu, aby se nůž během řezání pohyboval do stran.



**POZOR! Nepůsobte na nářadí silou, když na něj příliš tlačíte rukama nebo se nad něj nakláníte. Hmotnost nástroje sama o sobě vytváří dostatečnou sílu k provedení čistého řezu. Tlačení na nástroj nebo opírání se o něj může vést ke zkroucení nebo zlomení pilového kotouče, poškození pily a možnému zranění. Jakmile dosáhnete konce obrobku, dokončete řez jemným pomalým zvednutím sestavy a zvednutím pilového kotouče nahoru.**

## **TECHNICKÉ SLUŽBY**

- Chraňte nářadí před nárazy, otřesy a mastnotou.
- Vždy udržujte nástroj a kabel v čistotě (zejména větrací otvory I).
- ! před čištěním odpojte zástrčku
- ! nepokoušejte se čistit větrací otvory vkládáním ostrých předmětů do otvorů.

## **PROSTŘEDÍ**

- Nevyhazujte elektrické nářadí, příslušenství a obaly do domovního odpadu (pouze pro země EU).
- podle evropské směrnice o odpadních elektrických a elektronických zařízeních a její implementace v národních právních předpisech musí být elektrické nářadí, které dosáhlo konce své životnosti, sbíráno odděleně a odevzdáno do recyklačního zařízení šetrného k životnímu prostředí.

## Symbols

Na výrobku, na typovém štítku a v této příručce najdete mimo jiné následující symboly a zkratky. Seznamte se s nimi, abyste omezili nebezpečí, jako jsou zranění osob a škody na majetku.

<b>V~</b>	Napětí	<b>Mm</b>	Milimetry
<b>Hz</b>	Hertze	<b>Kg</b>	Kilogram
<b>W</b>	Watts	<b>Db(A)</b>	Decibely
<b>Min nebo min</b>	Za minutu	<b>m/s2</b>	Metry za sekundu
<b>L</b>	Litry	<b>Nm</b>	Niutono metrů
	Uzavřeno		Odblokované stránky
	Informace		Varování
	Přečtěte si pokyny		Používejte sluchátka
	Nosit brýle		Používejte ochrannou masku
	Používejte rukavice		Noste správnou obuv