

KRAFT&DELE

PROFESIONÁLNÍ 18V AKUVRTAČKA

KD1671 (J0Z-KT03-18)

NÁVOD K POUŽITÍ

Překlad původních pokynů

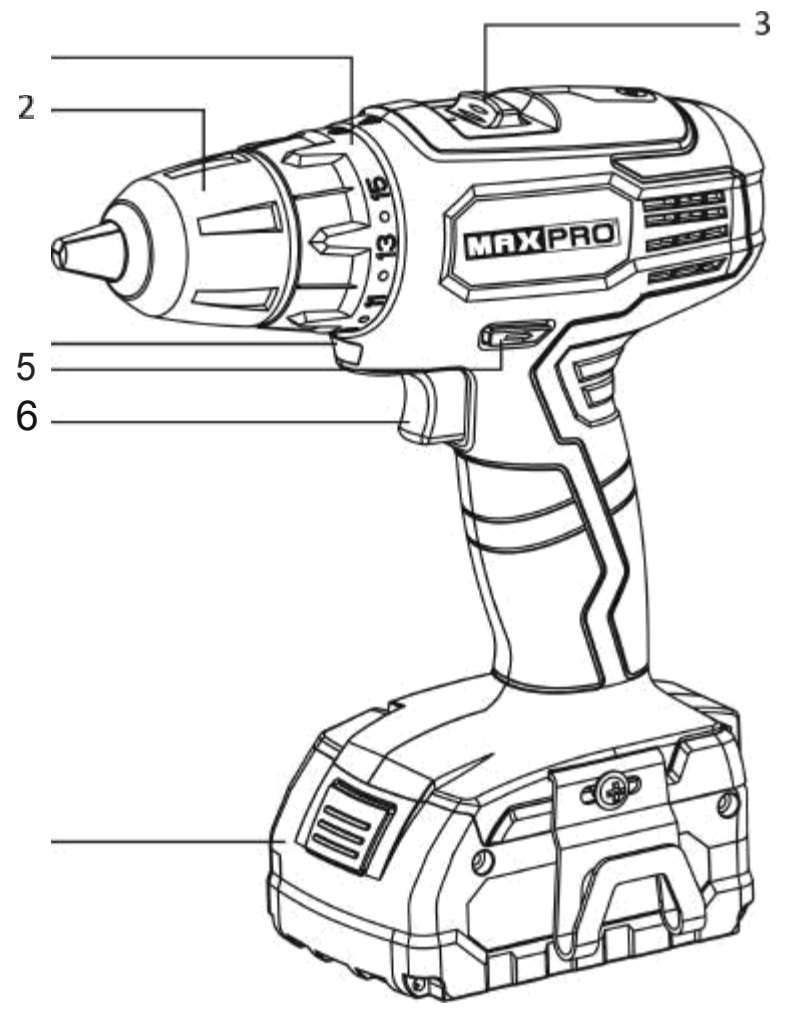


USCHOVEJTE TENTO NÁVOD K OBSLUZE

Tento dokument obsahuje bezpečnostní a provozní pokyny a informace o záruce.
Doklad spolu s dokladem o koupi uchovávejte na suchém místě.



KD1670

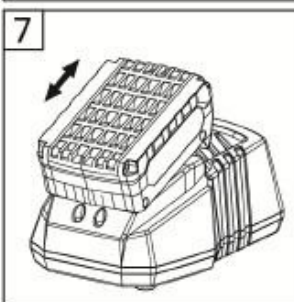
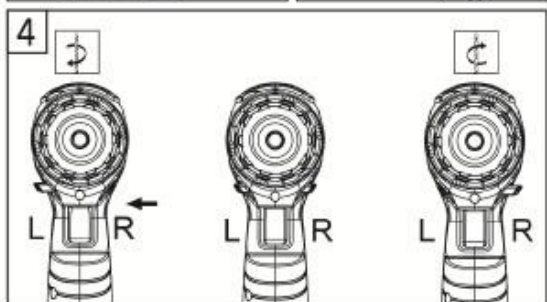
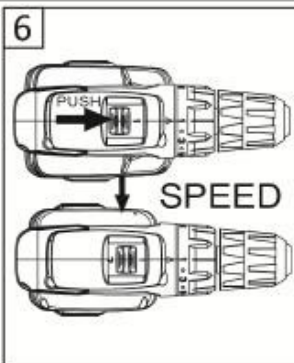
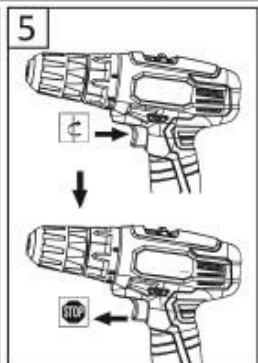
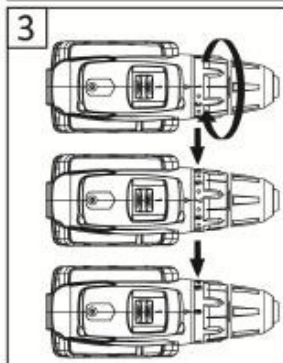
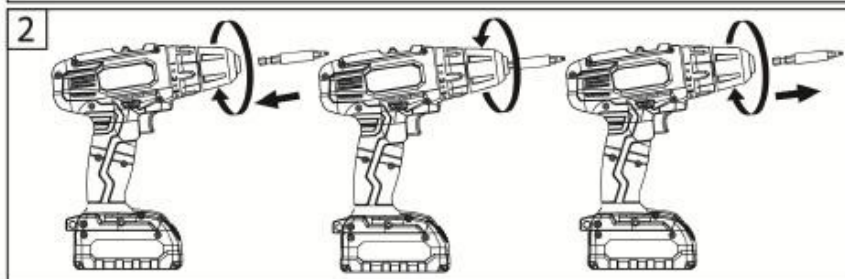
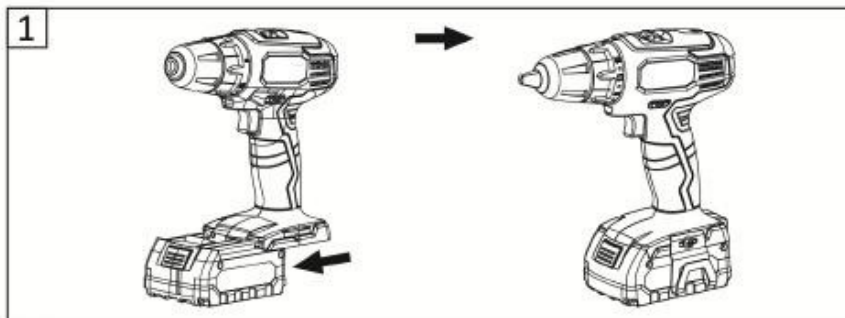


2

3

5

6



TECHNICKÉ ÚDAJE

Model	KD1671
Kód článku	112-0011
Napětí baterie	0-1100/min 18V
Typ	motoru# 550
Rychlost bez zatížení	0-350/min
Skříčidlo vrtačky	0,8-10 mm
Maximální točivý moment	30 Nm
Nastavení skříčidla vrtačky	15+1
Typ baterie	Lithium-iontová
Kapacita baterie	1,5 Ah
Nabíječka	1h

Informace o hluku/vibracích

Hladina akustického tlaku LpA	67,66 dB(A)
Hladina akustického výkonu LWA	78,66 dB(A)
	Nejistota3 dB(A)
Hodnota emisí vibrací	1,331 m/s ²
Nejistota1	,5 m/s ²

Úroveň emisí vibrací uvedená v tomto informačním listu byla změřena podle standardní zkoušky obsažené v normě EN 60745 a lze ji použít k porovnání jednoho nářadí s jiným. Tyto informace lze použít pro předběžné posouzení expozice.

Deklarovaná úroveň emisí vibrací se vztahuje na hlavní aplikace nářadí. Pokud je však nářadí používáno k jiným účelům, s jiným příslušenstvím nebo je nesprávně udržováno, může se úroveň emisí lišit.

To může výrazně zvýšit úroveň expozice po celou dobu životnosti nástroje.

Při odhadu úrovně expozice vibracím je třeba zohlednit také časové úseky, kdy je nářadí vypnuté nebo kdy je v provozu, ale nepoužívá se k žádné práci. To může vést k nižší úrovni expozice po celou dobu práce s nářadím. Spotřebič a příslušenství je třeba udržovat a práci se spotřebičem plánovat.

APLIKACE

Přístroj je určen k šroubování a vyšroubování šroubů a k vrtání do dřeva, kovu a dřevěných konstrukcí a plastů. Naše výrobky, které jsou již na trhu, neustále vylepšujeme a zdokonalujeme.

Proto se výkon zařízení a jeho konstrukce mohou lišit a mohou se měnit bez předchozího upozornění. Za případné nepřijemnosti se omlouváme. Před použitím spotřebiče si prosím přečtěte všechny bezpečnostní pokyny k obsluze.

VAROVÁNÍ

Před jakýmikoliv úpravami spotřebiče a před prováděním servisních a údržbových prací vytáhněte zástrčku ze zásuvky. Nedodržení všech níže uvedených pokynů může vést k úrazu elektrickým proudem, požáru a/nebo vážnému zranění. Ujistěte se, že napětí v elektrické zásuvce odpovídá napětí vyznačenému na výrobním štítku spotřebiče.

Materiály

Zařízení používané k balení není hračka. Děti si nesmí hrát s plastovými materiály a obaly. Hrozí totiž nebezpečí, že se dítě jejich spolknutím udusí. Hladina hluku, která vzniká při provozu zařízení, může na pracovišti překročit 85 dB(A). V takovém případě používejte ochranné pomůcky ochrana sluchu.

OBECNÉ BEZPEČNOSTNÍ INFORMACE

Přečtěte si všechny bezpečnostní pokyny v této příručce.

Nedodržení všech níže uvedených pokynů může vést k úrazu elektrickým proudem, požáru a/nebo vážnému zranění.

Termínem "elektrický spotřebič" se v upozorněních v tomto dokumentu rozumí e l e k t r i c k ý s p o t ř e b i č připojený ke zdroji elektrické energie prostřednictvím napájecího kabelu nebo elektrický spotřebič napájený z baterie (bezdrátově).

1. Místo výkonu práce

a) Pracoviště by mělo být čisté, uklizené a dobře osvětlené. Špinavé a tmavé prostory mohou být příčinou nehod.

b) Nepoužívejte elektrické zařízení ve výbušném prostředí, v přítomnosti hořlavých kapalin, plynů nebo prachu. Elektrické zařízení vytváří elektrické jiskry, které mohou zapálit prach nebo výpary.

c) Zabraňte dětem a okolostojícím osobám v přístupu do pracovního prostoru. Zabraňte dětem a okolostojícím osobám, aby vás rozptylovaly, protože by mohly ohrozit obsluhu stroje.

2. Elektrická bezpečnost

a) Zástrčky spotřebiče musí pasovat do zásuvek. Zástrčka nesmí být v žádném případě upravována.

Použití originálních napájecích komponentů (zástrček, zásuvek) zajišťuje větší bezpečnost než jakékoli upravené komponenty.

b) Nedoťýkejte se uzemněných předmětů, jako jsou potrubí, radiátory, sporáky a chladničky. Pokud je vaše tělo uzemněno, hrozí zvýšené riziko úrazu elektrickým proudem.

c) Napájecí kabel se v žádném případě nesmí používat k přenášení, přemísťování nebo odpojování spotřebiče.

Napájecí kabel se nesmí nacházet v blízkosti zdrojů tepla, olejů, ostrých hran nebo pohyblivých částí. Poškozené nebo prodloužené napájecí kabely zvyšují riziko úrazu elektrickým proudem

d) Při používání přístroje venku používejte prodlužovací kabely určené pro venkovní použití. Použití nevhodné šňůry při venkovním provozu může vést k úrazu elektrickým proudem.

3. Osobní bezpečnost

a) Vždy udržujte pozornost Soustředte se na práci. Chovejte se rozumně. Nepoužívejte stroj, pokud jste unaveni nebo pod vlivem drog, alkoholu či jiných stimulačních látek. Každá chvilka nepozornosti může být

příčinou vážné nehody.

b) Noste ochranné pomůcky a vždy používejte ochranné brýle. Používání vhodných osobních ochranných prostředků pro daný typ zařízení a prováděnou práci (např. protiprachová maska, neklouzavý oděv, ochranná přilba nebo chrániče sluchu) snižuje riziko úrazu.

c) Vyvarujte se nechtěného spuštění spotřebiče. Před připojením zástrčky spotřebiče do zásuvky se ujistěte, že je vypínač na spotřebiči vypnutý. Uchopení spotřebiče v blízkosti vypínače při jeho přenášení může vést ke stisknutí vypínače a vážné nehodě.

d) Před spuštěním spotřebiče vyjměte všechny seřizovací klíče. Klíč nebo jiné nářadí ponechané na pohyblivých částech spotřebiče může způsobit nehodu.

e) Udržujte stabilní postoj. Udržujte stabilní postoj, abyste v pracovní poloze neztratili rovnováhu.

f) Používejte vhodný ochranný oděv. Vždy noste chrániče sluchu.

Nenoste volné oblečení ani šperky, protože by se mohly zachytit do šroubů.

rotující části strojů. Pokud má obsluha dlouhé vlasy, musí nosit speciální ochrannou síť.

g) Pokud je stroj vybaven odsávacím nebo sběrným zařízením, ujistěte se, že je ke stroji dobře a přesně připojeno. Použití těchto zařízení může snížit riziko

nebezpečí emisí prachu.

4. Správná manipulace a obsluha elektrického spotřebiče

a) Stroj nepřetěžujte. Používejte pouze správný spotřebič pro danou práci. Bude bezpečnější a praktičtější používat správný s p o t ř e b i č p r o d a n ý typ práce.

b) Pokud spínač nefunguje nebo je poškozený, spotřebič nepoužívejte. Používání spotřebiče s poškozeným s p í n a č e m je nebezpečné.

c) Před jakýmikoliv úpravami, výměnou příslušenství nebo odložením přístroje vždy odpojte přístroj ze zásuvky. Tato opatření zabrání neúmyslnému spuštění přístroje.

d) Spotřebič uchovávejte mimo dosah dětí. Rovněž je třeba učinit veškerá opatření, aby se ke spotřebiči nedostaly jiné osoby, které by jej používaly bez patřičných znalostí a zkušeností. Přístroj v rukou nezkušené osoby může být velmi nebezpečný.

e) Provádějte pravidelné kontroly spotřebiče. Zkontrolujte, zda není spotřebič poškozen, zda jsou otáčející se součásti spotřebiče hladké a další. Pokud zjistíte poškození, odešlete spotřebič do opravy. Provoz spotřebiče s poškozenými součástmi může být velmi nebezpečný.

f) Řezné nástroje musí být ostré a čisté. Správná údržba rezných prvků zajišťuje správný výkon a kvalitu obrábění.

5. Servis

a) Servis přístroje smí provádět pouze kvalifikovaný servisní technik. Při opravě nebo výměně musí být použity originální náhradní díly. Tím je zajištěn bezpečný provoz spotřebiče.

BEZPEČNOSTNÍ INFORMACE PRO AKUMULÁTOROVÉ VRTAČKY/ŠROUBOVÁKY

- Zabraňte poškození stroje šrouby, svorníky a jinými součástmi v obrobku; před zahájením práce je z obrobku odstráňte.
- Ujistěte se, že napětí v elektrické zásuvce odpovídá napětí uvedenému na typovém štítku spotřebiče.
- V případě elektrické nebo mechanické poruchy okamžitě vypněte zařízení nebo odpojte nabíječku od zdroje napájení.
- Společnost Maxpro zaručuje bezproblémový provoz nářadí pouze při použití správného příslušenství zakoupeného u zástupce společnosti Maxpro.
- Používejte pouze příslušenství s přípustnými otáčkami, které odpovídají alespoň nejvyšším otáčkám nástroje naprázdno.
- Nástroj a nabíječka nejsou určeny k použití osobami (včetně dětí) se sníženou fyzickou, smyslovou nebo duševní schopností, mentální schopností nebo nedostatek zkušeností a znalostí, pokud nejsou pod dohledem nebo nebyly proškoleny

o používání nářadí/nakladače osobou odpovědnou za jeho bezpečnost.

- Zajistěte, aby si se zařízením/nabíječkou nehrály děti.
- Zajistěte obrobek (obrobek upnutý svorkami nebo ve sklíčidle je stabilnější, než kdyby b y l podepřen rukou).
- Při manipulaci se spotřebičem držte elektrické nářadí pouze izolovanými úchopovými plochami. Dbejte na to, aby se přístroj a příslušenství nedostaly do kontaktu se skrytým vedením nebo vlastním napájecím kabelem.

(Kontakt s vodičem pod napětím způsobí průchod proudu kovovými částmi přístroje a může vést ke

zasažení obsluhy elektrickým proudem)

- K vyhledání skrytých vodičů použijte vhodné detektory nebo se obraťte na místní společnost, která vám pomůže (kontakt s elektrickými dráty může vést k požáru nebo úrazu elektrickým proudem; Poškození plynového potrubí může způsobit výbuch; proražení vodovodního potrubí může způsobit poškození spotřebiče

nebo úrazu elektrickým proudem)

- Nepoužívejte materiály obsahující azbest (azbest je karcinogenní).

prach může způsobit alergické reakce a/nebo onemocnění dýchacích cest u obsluhy nebo okolních osob); používejte protiprachovou masku a pracujte s odsávacím zařízením, pokud je možné jej připojit.

- Některé druhy prachu jsou klasifikovány jako karcinogenní (např. prach z dubu nebo buku), zejména v kombinaci s přísadami pro obrábění dřeva; při práci používejte protiprachovou masku a odsávací zařízení, pokud existuje možnost

jeho spojení

- Dodržujte národní požadavky týkající se materiálů, se kterými chcete pracovat.
- Před jakýmkoliv úpravami nebo změnami příslušenství a při přenášení nebo skladování nářadí se ujistěte, že je spínač ve střední (blokovácí) poloze.

NABÍJENÍ / DOBÍJENÍ BATERÍ

- Akumulátor by se měl nabíjet pouze pomocí nabíječky dodané se zařízením.
- Nedotýkejte se kontaktů nabíječky
- Nevystavujte zařízení/nástroj/baterii dešti.
- Nenabíjejte baterii na vlhkých nebo mokřích místech.
- Skladujte nářadí / nabíječku / akumulátor na místě, kde teplota nepřesahuje 50 °C nebo není nižší než 0 °C.
- Nepoužívejte nabíječku, pokud byla poškozena; odneste ji do jednoho z oficiálně registrovaných servisních středisek společnosti Maxpro, kde nabíječku zkontrolují.
- Nepoužívejte nabíječku, pokud je poškozený napájecí kabel nebo zástrčka; kabel nebo zástrčku okamžitě vyměňte u jednom z oficiálně registrovaných servisních středisek společnosti Maxpro.
- Pokud je baterie poškozená, nepoužívejte ji; okamžitě ji vyměňte.
- Nerozebírejte nabíječku ani akumulátor.
- Nenabíjejte nabíječkou baterie, které nejsou dobíjecí.
- Pokud předpokládáte, že nářadí nebudete delší dobu používat, je nejlepší nabíječku odpojit od zdroje napájení.

SYMBOLY



Přečtěte si pokyny



Používejte ochranu sluchu

	Varování		Používejte protiprachovou masku
	Dvojitá izolace		Nevyhazujte použité spotřebiče do odpadu. home
	Používejte ochranu očí		Nepřibližujte ruce a nohy k žádným otvorům

NÁVOD K POUŽITÍ

Před vložením nebo vyjmutím akumulátoru vrtáčku vždy vypněte. Instalace akumulátoru. Držte vrtáčku

vzpřímeně a druhou rukou uchopte baterii. Přiložte dva prsty na akumulátor a uvolněte tlačítka, dokud se akumulátor nepřevrátí.

Při vkládání akumulátoru nepoužívejte nadměrnou sílu. Pokud se blok akumulátorů nezasouvá snadno, znamená to, že nebyl vložen správně. Je také možné, že došlo k poškození akumulátoru, pólu akumulátoru nebo vrtáčky.

VYJMUTÍ BATERIE

Vyjmutí baterie
Vyjmutí baterie
Stiskněte obě tlačítka pro uvolnění baterie a opatrně baterii z vrtáčky vyjměte.

POZNÁMKA: Pokud se na nabíječce nerozsvítí žádná kontrolka.

Zkontrolujte, zda je nabíječka správně připojena do zásuvky a zda je zapnutá. Zkontrolujte, zda je akumulátor správně vložen do nabíječky.

Instalace vrtáků a vrtáků

Vyjměte baterii z vrtáčky.

Otevřete nebo zavřete bezklíčové vrtací sklíčidlo, dokud není otvor o něco větší než vrták. kousnutí.

Vložte vrták nebo bit do bezklíčového sklíčidla a dbejte na to, aby se špička vrtáku nebo bitu nedotýkala šroubu. uvnitř bezklíčové rukojeti (1)

Utáhněte sklíčidlo na vrtačce nebo vrtáku, jak je popsáno výše.

Odstaňování vrtáků/úderů

Vyjměte baterii (z vrtáčky).

Odšroubujte bezklíčové sklíčidlo, jak je popsáno výše.

Vyjměte vrták nebo bit z bezklíčového sklíčidla.

Upozornění: vrtáky neuchopujte bez rukavic, protože vrtáky a další příslušenství jsou ostré nebo mohou být po použití horké, což může způsobit zranění.

Obecné pokyny pro vrtání do všech materiálů Vždy používejte ostré vrtáky,

Označte místo otvoru,

Začněte pracovat s nízkou rychlostí, abyste otvor "vyvedli" (viz kapitola "Regulace rychlosti"). Snižte tlak na vrták, když se vrták chystá proniknout do materiálu.

Vrtání do kovu

Tenký materiál podepřete kusem dřeva. Označte si místo, kde má být vyvrtán otvor. Při vrtání velkého otvoru použijte nejprve menší velikost vrtáku a poté použijte větší vrták. Používejte pouze vrtáky HSS nebo vrtáky určené pro práci s kovem. Při vrtání do železa nebo oceli použijte chladicí kapalinu, například terpentýn nebo parafín. Při práci na mosazi, mědi a litině nepoužívejte maziva, ale vrtáčka by se měla čas od času posunout, aby mohla vychladnout.

Vrtání do dřeva

Označte si místo, kam chcete vrtat. Abyste zabránili proražení, připevňte na zadní stranu obrobku kus dřeva.

Nastavení točivého momentu

Při použití vrtáčky pro různé aplikace je nutné zvyšovat a snižovat výkon a točivý moment.

krouticí moment, aby se zabránilo možnosti poškození hlav šroubů, závitů, součástí atd. Obecně platí, že výkon a točivý moment by měly odpovídat prováděné práci. Pokud je krouticí moment příliš vysoký, může dojít k poškození nebo zlomení šroubů.

Nastavení točivého momentu

- Najděte šipku na přední straně skříně vrtačky.

• Určete nastavení točivého momentu na přírubách pro nastavení točivého momentu .

- Otočte manžetu pro nastavení točivého momentu do požadovaného nastavení tak, aby šipka na krytu vrtačku je uvedeno zvolené číslo nastavení krouticího momentu.
- Chcete-li zvýšit nebo snížit krouticí moment, otočte nastavovacím kroužkem krouticího momentu. Čím vyšší je číslo nastavení točivého momentu, tím nižší je točivý moment. A naopak, čím vyšší číslo, tím vyšší točivý moment. Vždy zkontrolujte, zda je správně zvolen točivý moment, a to tak, že zkontrolujete chod vrtačky na cvičném materiálu.

Nastavení točivého momentu závisí na typu šroubů a vrutů, které p r o práci používáte. Měli byste začít s nastavením točivého momentu na hodnotě, kterou považujete za vhodnou (např. 4), a podle p o t ř e b y zvýšit číslo nastavení objímky pro nastavení točivého momentu na vyšší číslo. Pokud šroub není zašroubován správně nebo dojde ke zkroucení a zlomení, upravte nastavení točivého momentu, dokud nedosáhnete správného výsledku. Krouticí moment by měl být nastaven podle potřeby a přizpůsoben typu požadované práce.

Bezklíčové uchopení

Vrtačka je vybavena bezklíčovým sklíčidlem, které umožňuje snadnou instalaci a demontáž vrtáků/příslušenství.

Sklíčidlo je rozděleno na dvě části. Zadní část je příruba a přední část je tělo.

Bezklíčové sklíčidlo otevřete a zavřete tak, že jednou rukou uchopíte a přidržíte upínací límeč a druhou rukou otáčíte tělesem. Šipky na sklíčidle ukazují směr, kterým je třeba otáčet tělem sklíčidla, aby se vrták ZAJISTIL (utáhl) nebo Uvolnil (uvolnil).

Pozor! Neuchopujte sklíčidlo jednou rukou a nepřipojujte přístroj k napájení, abyste mohli utahovat nebo povolovat čelisti sklíčidla. Tělo sklíčidla by vám mohlo vyklouznout z ruky a způsobit zachycení ruky o pohyblivé části jednotky. To by následně mohlo způsobit zranění.

Změna směru otáčení

Směr otáčení lze změnit pomocí přepínače pravý/levý, který se nachází nad přepínačem rychlosti. Chcete-li nastavit směr otáčení doprava, přepněte přepínač pravá/levá strana doleva. Chcete-li nastavit opačný směr otáčení vrtačky, přepněte přepínač vpravo/vlevo doprava. Přepínač rychlosti lze zablokovat přepnutím přepínače vpravo/vlevo dovnitř.

Neměňte směr otáčení, pokud je bezklíčová rukojeť v pohybu.

NÁVOD K POUŽITÍ

Přepínač rychlosti

Spusťte vrtačku stisknutím spínače otáček.

Chcete-li vrtačku vypnout, uvolněte spínač rychlosti.

Regulace rychlosti

Vrtačka je vybavena dvourychlostní převodovkou. Přepínač rychlosti je umístěn na horní straně vrtačky. První rychlostní stupeň má 3 rozsahy 0 - 350/min. Druhý rychlostní stupeň má rozsah 0-1100/min. V závislosti na tlaku na spínač lze u obou převodových stupňů měnit otáčky od 0 do maxima. Tímto způsobem lze zvolit nejlepší otáčky p r o požadovanou práci.

Osvětlení LED

Vrtačka je vybavena 1 LED diodou, která je zabudovaná v přístroji. LED dioda je umístěna nad spínačem otáček. LED dioda (8) se automaticky rozsvítí po stisknutí spínače změny rychlosti.

LED dioda osvětluje tmavá místa a pomáhá tak při vrtání. To umožňuje dosáhnout přesnějších výsledků na obrobku.

INDIKÁTOR NABITÍ BATERIE

3 LED indikují nabití baterie.

NABÍJENÍ BATERIE

Vrtačka je zákazníkovi dodána s ne zcela nabitým akumulátorem. Před použitím je nutné akumulátor nabít. Zapojte nabíječku do elektrické zásuvky. Vložte baterii do nabíječky. Pólové dutiny akumulátoru musí být řádně připojeny. Během nabíjení se akumulátor rozsvítí červeně; Po úplném nabití baterie, nabíječka se rozsvítí zeleně.

Nabíjení baterie trvá 3-5 hodin. Nabíjení se spustí automaticky. Po 3-5 hodinách vyjměte baterii z nabíječky.

Pokud je baterie horká, nemusí nabíjení proběhnout okamžitě. To je vlastnost baterie lithium-iontové, protože nabíjení horkých baterií zkracuje jejich životnost. V tomto případě je zelená

Kontrolka se rozsvítí pouze tehdy, když je baterie v nabíječce. Baterie musí vychladnout, což může trvat několik minut. Po vychladnutí se baterie automaticky nabije.

Počáteční nakládání

Nabíjejte baterii po dobu jedné hodiny a poté ji použijte v jednotce, dokud jednotka nezačne p r a c o v a t pomalu nebo se nesníží její výkon.

Proces nabíjení a vybíjení zopakujte přibližně 4-5krát a ujistěte se, že baterie má správnou kapacitu. Nabíječka se nevypne, pokud není akumulátor plně nabitý.

Důležité poznámky k nabíjení

Během nabíjení může být nabíječka i baterie teplá. To je normální jev a neznamená to žádný problém.

Nabíječku používejte pokud možno při pokojové teplotě. Abyste zabránili přehřátí, nezakrývejte nabíječku ani nevystavujte akumulátor (5) přímému slunečnímu světlu nebo záření.

skladovat v blízkosti zdrojů tepla. Pokud se

baterie nenabíjí správně:

- Zkontrolujte proud v elektrické zásuvce připojením lampy nebo jiného zařízení.
- Pokud problémy s nabíjením přetrvávají, obraťte se na elektrikáře nebo osobu kvalifikovanou pro tento typ prací, aby provedl kompletní kontrolu spotřebiče.

Atkhuemcuhaartgoerr a nenabíjejte baterii na přímém slunečním světle nebo v blízkosti zdrojů tepla.

Cizfzatshtperabcayttaekryumduelastnoorat pdhoakražedpymocyrklyu; zpoplatnění závisí na typu prováděné práce. Baterie (5) v tomto Vrtačka byla navržena tak, aby zajistila maximální bezproblémové používání výrobku.

Stejně jako všechny baterie se však i tato baterie jednou opotřebuje. Chcete-li dosáhnout co nejdelší životnosti baterie, doporučujeme:

Akumulátor skladujte a nabíjejte na chladném místě. Teploty vyšší než běžná pokojová teplota zkracují životnost baterie. Nikdy neskladujte baterii ve vybitém stavu. Po vybití akumulátor ihned nabijte.

Wesvznskužebakwmeuradutor. y postupně ztrácí svou účinnost. Čím vyšší teplota, tím rychleji houbzřednighadubzdvaníahěžďti měřítka před každou prací, aby bylo zajištěno, že proud zásuvky ve zásuvce odpovídá požadované hodnotě. Baterie každý měsíc nebo dva. Tento postup prodlouží životnost baterie

Čištění a údržba

Pokud se přístroj delší dobu nepoužívá, měl by být uložen na suchém místě mimo dosah dětí.

Dbejte na to, aby byly větrací otvory jednotky vždy čisté. Udržujte větrací otvory čisté od jakýchkoli nečistot. Pokud je třeba vyčistit kryt vrtačky, nepoužívejte ji.

rozpouštědla. Používejte pouze vlhký hadřík. Větrací otvory pravidelně č i s t ě t e stlačeným vzduchem.

Životní prostředí

Nevyhazujte elektrické spotřebiče, příslušenství a obaly do domovního odpadu.

Podle evropské směrnice 2002/96/ES o odpadních elektrických a elektronických zařízeních a jejího provádění podle vnitrostátních právních předpisů musí být použité elektrické nářadí skladováno odděleně a odevzdáno do ekologicky kompatibilního recyklačního zařízení.

ŘEŠENÍ PROBLÉMŮ

Zařízení nefunguje	Vybitá baterie	Vyměňte baterii za nabitou
	Vadná baterie	Výměna baterie
	Opotřebenovaný motor	Výměna elektromotoru v provozu
	Poškozený rozvaděč	Vyměňte desku v servisu
Nedostatečná kapacita	Vybitá baterie	Vyměňte baterii za nabitou
	Poškozená převodovka	Nechte si převodovku vyměnit v servisním středisku
	Opotřebenovaný motor	Výměna elektromotoru v provozu

Hlučný provoz	Opatřebení převodovky	Nechte si převodovku vyměnit v servisním středisku
	Poškození převodovky	Nechte si převodovku vyměnit v servisním středisku
Volná rukojeť	Pouzdrové skříčidlo vrtačky	Vyměňte rukojeť v servisu
Žádné nabíjení	Zástrčka není připojena do zásuvky	Zasuňte zástrčku do zásuvky
	Zkrat	Oprava pohonné jednotky
	Spálená pojistka nebo poškození elektrického systému nabíječky	Oprava nebo výměna elektrického systému nabíječky
	Poškození baterie	Výměna baterie

Záruční podmínky:

1. Záruka je poskytována po dobu 12 měsíců (24 měsíců u spotřebitelských nákupů).
2. Záruka se vztahuje pouze na fyzické vady zařízení, tj. vady materiálu nebo montáže.
3. Záruka se nevztahuje na zranění způsobená vnějšími příčinami, jako j s o u : mechanická zranění, znečištění, zaplavení, atmosférické jevy, nesprávná instalace nebo provoz, jakož i provoz, který není v souladu s provozními a technickými předpisy. účel. Ručitel nenese odpovědnost, pokud je nástroj nesprávně zvolen pro daný účel a zneužití.
4. Vzhledem k přirozenému opotřebení spotřebního materiálu se záruka nevztahuje na položky, jako jsou kabely, baterie, nabíječky, tlačítka, voliče, přepínače atd.
5. Zákazník dodá zboží do servisu na vlastní náklady.
6. Spotřebič by měl být do servisního střediska dodán v původním výrobním obalu nebo v náhradním obalu, který chrání zboží před vnějším poškozením.
7. Balení by mělo být označeno identifikačním číslem zboží uvedeným v den prodeje.
8. Zboží je přijímáno do servisu po předložení dokladu o koupi.
9. Oprava zboží se prodlužuje o dobu, kdy jsou všechny doklady doručeny do servisu.
10. V případě, že zákazník nemá všechny dokumenty, měl by servisní středisko informovat o svém rozhodnutí opravit spotřebič a písemně uvést jedno z řešení určených servisním střediskem.
11. Vracený nebo servisovaný výrobek by měl být kompletní. Balení by mělo obsahovat výrobek se všemi zakoupenými součástmi.
12. Zaslání nekompletních výrobků zpět může prodloužit dobu opravy nebo ji znemožnit.
13. Závady zjištěné během záruční doby budou odstraněny nejpozději do 14 dnů od data převzetí zařízení k reklamaci. služby. Pokud nejsou náhradní díly k dispozici, může se doba opravy prodloužit o dobu potřebnou k jejich získání.

14. Nároky ze záruky, z á r u k y , kupní smlouvy budou přijaty pouze na základě dokladu o koupi s uvedením totožnosti zakoupeného nástroje. Záruka platí pro doklad o koupi!

15. Pokud servisní středisko zjistí, že závadu nelze odstranit nebo že se stejná závada opakuje i přes tři opravy, zákazník obdrží nové zařízení.

16. Záruka neopravňuje kupujícího požadovat náhradu ušlého zisku souvisejícího se škodou.

17. Tato záruka nevylučuje, neomezuje ani nepozastavuje práva kupujícího podle zákona ze dne 27. července 2002. (Úřední věstník ze dne 5. září 2002 č. 141, položka 1176).

19. V neupravených záležitostech se použijí příslušná ustanovení zákona ze dne 27. července 2002: o zvláštních podmínkách prodeje zboží spotřebiteli a o změně občanského zákoníku.

ZPLNOMOCNĚNÝ ZÁSTUPCE VÝROBCE:

FOREINTRADE SP. Z O.O.; Grochowska 341 lok.174; 03822 Varšava

PROHLÁŠENÍ O SHODĚ

Podle ISO/IEC Guide 22 a EN 45014

Autorizovaný zástupce výrobce: z o.o.

Adresa zplnomocněného zástupce: Grochowska 341 lok.174, 03822 Varšava.

PROHLAŠUJEME, ŽE VÝROBEK JE V SOULADU S EVROPSKÝMI NORMAMI.

Název produktu: DRIVER (ochranná známka Kraft&Dele)

Model (obchodní označení): J0Z-KT03-18 / KD1671

Údaje o výrobku: Napětí: 18V

Prohlášení:

Výrobek, na který se toto prohlášení vztahuje, splňuje požadavky směrnice ES:

1. Směrnice 2006/108/ES o elektromagnetické kompatibilitě
2. 2011/65/EU Směrnice ROHS 2
3. 2000/14/ES Směrnice o emisích hluku

Podle norem:

EN 55014-1:2006+A1+A2; EN 55014-2:1997+A1+A2; EN 50581:2012; EN ISO 3744:2011

Certifikát číslo AE 50248794 0001 vydaný společností TUV Rheinland LGA Products GmbH (Tillystrasse 2, 90431 Norimberk, Německo) ze dne 12.8.2013.

Osoba odpovědná za vedení technické dokumentace: Kamila Cieplak, Grochowska 341 lok.174, 03822 Varšava.

Kamila Cieplak, Varšava, 05.06.2017