

# KRAFT&DELE

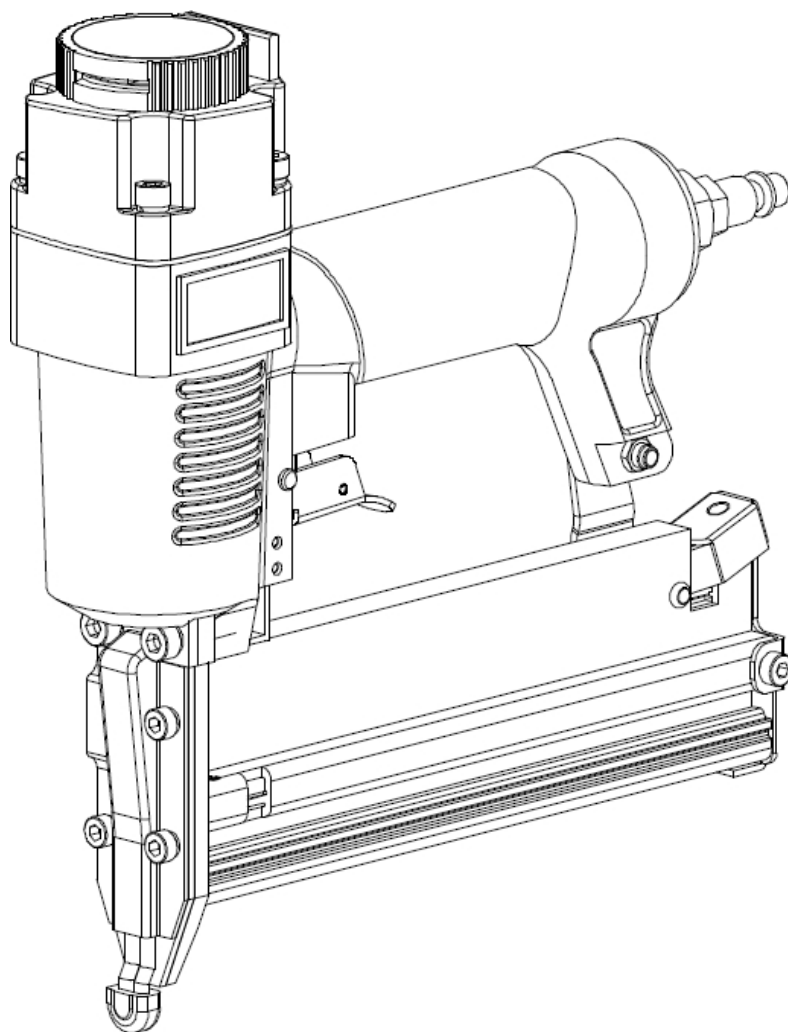
PROFESIONÁLNÍ

PNEUMATICKÁ SEŠÍVAČKA KD1427

(F50/9040III)

NÁVOD K POUŽITÍ

Překlad původních pokynů



**USCHOVEJTE SI TUTO PŘÍRUČKU**

**Tento dokument obsahuje bezpečnostní a provozní pokyny a informace o záruce.  
Doklad spolu s dokladem o koupi uchovávejte na suchém místě.**



# USCHOVEJTE SI TUTO PŘÍRUČKU PRO BUDOUCÍ POUŽITÍ

## DŮLEŽITÉ INFORMACE

### **POZNÁMKA**

Aby nedošlo k vážnému zranění, musí si všichni uživatelé a zaměstnanci/majitelé před spuštěním nebo údržbou tohoto nářadí přečíst všechny pokyny uvedené v tomto návodu a porozumět jim.

Tento návod si uschovejte, abyste získali informace o výstrahách a bezpečnostních opatřeních, provozu, kontrole a údržbě. Tento návod a doklad o koupi uchovávejte na bezpečném a suchém místě pro budoucí použití.

## VYSVĚTLENÍ FUNGOVÁNÍ ZAŘÍZENÍ

### JEDNORÁZOVÝ SPOUŠTĚCÍ MECHANISMUS:

Nejprve přiložte bezpečnostní pojistku k dřevěnému dílu; poté stisknutím spouště sešivačku spustíte. Po prvním sešití nebude další sešití možné, dokud spoušť neuvolníte a znovu nestisknete.

### KONTAKTNÍ SPOUŠTĚCÍ MECHANISMUS:

Nejprve přiložte bezpečnostní pojistku k dřevěnému dílu; poté stisknutím spouště sešivačku aktivujte. Nejprve zatáhněte za spoušť; Poté přiložte bezpečnostní pojistku na dřevěný kus, aby se zařízení spustilo. Pokud spoušť podržíte stisknutou, sešivačka se spustí pokaždé, když bezpečnostní pojistku přitisknete na dřevěný kus.

### ÚPLNÝ SEKVENČNÍ MECHANISMUS ÚČINKU:

Nejprve přiložte bezpečnostní pojistku k dřevěnému dílu; poté stisknutím spouště sešivačku spustíte. Stejným postupem pokračujte v sešívání.

## OBECNÉ BEZPEČNOSTNÍ INFORMACE

### **MÍSTO VÝKONU PRÁCE**

Pracovní prostor by měl být čistý a dobře osvětlený. Neuklizené a tmavé pracovní prostory zvyšují pravděpodobnost nehod a zranění. Nepracujte v prostorách s výbušnými nebo hořlavými plyny nebo materiály. Elektrické nářadí vytváří jiskry, které mohou zapálit hořlavý prach nebo výpary.

Udržujte děti a okolostojící osoby mimo pracovní prostor nářadí. Nedovolte, aby s nářadím pracovaly nezúčastněné osoby. Zařízení nikdy nepoužívejte ke hraní. Nepozornost může vést ke ztrátě kontroly nad zařízením.

### **OSOBNÍ BEZPEČNOST**

**OBSLUHA A DALŠÍ OSOBY V PRACOVNÍM PROSTORU MUSÍ NOSIT OCHRANNÉ BRÝLE S**

**BOČNÍ STRÁŽCI.** Při práci s nářadím vždy používejte ochranné brýle s bočními štíty a zajistěte, aby i ostatní osoby v pracovním prostoru nosily ochranné brýle. Ochranné brýle musí odpovídat normě American National Standards Institute, ANSI Z87.1, a musí poskytovat ochranu před odletujícími částicemi zepředu i ze stran.

Zaměstnavatel musí vyžadovat, aby obsluha nářadí a ostatní osoby na pracovišti používaly ochranné brýle.

**VŽDY POUŽÍVEJTE OCHRANU HLAVY A SLUCHU.** Vždy používejte ochranu sluchu, abyste si chránili uši před hlukem. Vždy noste ochranu hlavy, abyste si chránili hlavu před případnými odletujícími předměty.

**POUŽÍVÁNÍ BEZPEČNOSTNÍHO VYBAVENÍ.** Za vhodných podmínek noste protiprachovou masku, protiskluzovou bezpečnostní obuv a přilbu. Při práci s kovovými díly a dřevěnými třískami noste celoobličejový štít.

**JE NUTNÉ NOSIT VHODNÉ OBLEČENÍ.** Nenoste volné oblečení ani šperky. Dlouhé vlasy musí být vždy sepnuté do jednoho celku.

Vlasy, oděv a rukavice musí být mimo dosah pohyblivých částí. Volné oblečení, šperky nebo dlouhé vlasy

mohou být zachyceny pohyblivými se částmi zařízení a zvýšit riziko zranění.

**BUĎTE VE STŘEHU, DÁVEJTE POZOR, CO DĚLÁTE, A POUŽÍVEJTE ZDRAVÝ ROZUM.**

**OVLÁDÁNÍ NÁSTROJE.** Nepoužívejte nářadí, pokud je obsluha unavená nebo pod vlivem drog, alkoholu nebo léků. Chvilka nepozornosti při práci s nářadím může způsobit vážné zranění.

**JE TŘEBA ZABRÁNIT NÁHODNÉMU SPUŠTĚNÍ.** Pokud stroj nepoužíváte k šití, nepřibližujte prsty ke spouštěči, zejména při připojování stroje k přívodu vzduchu.

**NEPŘETĚŽUJTE SPOTŘEBIČ.** Při používání nářadí udržujte vždy správnou rovnováhu. Správné držení nohou a rovnováha umožňují lepší ovládání nářadí v neočekávaných situacích.

**UJISTĚTE SE, ŽE PNEUMATICKÁ HADICE NENÍ UCPANÁ. NESVÍREJTE HADICI NEBO**

**NÁSTROJ K TĚLU.** Zkroucené nebo zamotané kabely mohou způsobit ztrátu rovnováhy a neúmyslné spuštění nářadí. Připevněte kabel ke konstrukci, abyste snížili riziko ztráty rovnováhy v důsledku posunutí kabelu.

### **POUŽITÍ A OBSLUHA NÁSTROJE**

**NIKDY NEMIŘTE NÁSTROJEM NA SEBE NEBO NA OSTATNÍ OSOBY V PRACOVNÍM PROSTORU.**

Vždy předpokládejte, že nástroj obsahuje vložené sponky. Nikdy nemiřte nástrojem směrem k sobě bez ohledu na to, zda jsou v sešivačce vložené sponky, nebo ne. Při náhodném uvedení sešivačky do pohybu by mohlo dojít k vážnému zranění. Nikdy si s nástrojem nehrajte. S nástrojem zacházejte jako s pracovním nástrojem určeným k použití.

**DRŽTE RUCI MIMO DOSAH SPOUŠTĚ, KDYŽ NÁSTROJ NEPOUŽÍVÁTE, ABYSTE ZABRÁNILI NÁHODNÉMU SPUŠTĚNÍ.**

**AKTIVACE NÁSTROJE.** Nikdy nenoste nářadí s prstem na spoušti, protože byste mohli neúmyslně spustit nářadí a zranit sebe nebo někoho jiného. Nářadí vždy přenášejte pouze držetím rukojeti.

**NIKDY nástroj neupravujte ani neopravujte.** Může to mít za následek poruchu a zranění. **NÁŘADÍ BY MĚLO BÝT NAUČENÉ.** Pečlivě si přečtěte návod k obsluze, seznamte se s použitím a omezeními nářadí, jakož i s možnými nebezpečími spojenými s nářadím.

**POUŽÍVEJTE POUZE SPONKY DOPORUČENÉ PRO ZAKOUPENÝ MODEL.** Nepoužívejte nesprávné sponky a zkontrolujte, zda jsou správně upevněny.

**ZKONTROLUJTE SPRÁVNÉ NASTAVENÍ A ZAPOJENÍ SOUČÁSTÍ SPOTŘEBIČE.**

**POHYBLIVÉ ČÁSTI, POŠKOZENÍ DÍLŮ A DALŠÍ PODMÍNKY, KTERÉ MOHOU NEPŘÍZNIVĚ OVLIVNIT PROVOZ ZAŘÍZENÍ. NÁSTROJE.** Pokud byly poškozeny, je třeba je před použitím nářadí opravit. Mnoho nehod je způsobeno nesprávně udržovaným nářadím.

**PŘED POUŽITÍM ZKONTROLUJTE BEZPEČNOST.** Zkontrolujte, zda bezpečnostní prvky správně fungují. Nikdy nepoužívejte nářadí, pokud bezpečnostní prvky nefungují správně, jinak se může nářadí neočekávaně spustit. S bezpečnostními prvky nemanipulujte ani je neodstraňujte, jinak nebude možný bezpečný provoz.

**NEPOUŽÍVEJTE NÁŘADÍ, POKUD SPOUŠŤ NEFUNGUJE SPRÁVNĚ.** Každé nářadí, které nelze ovládat spouští, je nebezpečné a musí být opraveno.

**NIKDY NEPOUŽÍVEJTE NÁSTROJE, KTERÉ JSOU VADNÉ NEBO NEFUNGUJÍ SPRÁVNĚ.** Pokud se zdá, že nářadí nefunguje správně, vydává podivné zvuky nebo je jinak vadné, okamžitě jej přestaňte používat a nechte jej opravit v autorizovaném servisním středisku.

**ZAJISTIT SPRÁVNOU ÚDRŽBU NÁŘADÍ.** Pro lepší a bezpečnější provoz udržujte nářadí v čistotě a zajistěte správné mazání.

**NÁŘADÍ NESMÍ BÝT PŘENÁŠENO PNEUMATICKOU HADICÍ.**

**UCHOVÁVEJTE NÁŘADÍ MIMO DOSAH DĚTÍ A JINÝCH OSOB.** Nářadí je v rukou nekvalifikovaných uživatelů nebezpečné.

**UMÍSTĚTE NÁSTROJ NA OBROBEK.** Nepokládejte nástroj na jiné sponky. Sešivačku také neumistujte pod příliš strmým úhlem k obrobku. V opačném případě se mohou sponky odrazit a zranit vás.

**NEPOUŽÍVEJTE NÁSTROJ JAKO KLADIVO.**

**UCHOVÁVEJTE VŠECHNY ŠROUBY A KRYTY NA VHODNÉM MÍSTĚ.**

**NIKDY NEMIŘTE SEŠÍVAČKOU NA OBLIČEJ, RUCI NEBO NOHY.** Nikdy nepřibližujte obličej, ruce nebo nohy k přístroji.

**NEODPOJUJTE VZDUCHOVOU HADICI OD NÁŘADÍ, KDYŽ DRŽÍTE PRST NA SPOUŠTI.** Nářadí

lze spustit po opětovném připojení k přívodu vzduchu.

**NIKDY NEZASOUVEJTE SPONKY SE STISKNUTÝM SPOUŠTĚČEM NEBO ODSTRANĚNOU POJISTKOU. NIKDY**

**NEPŘIKLÁDEJTE PRST NEBO JINÉ ČÁSTI TĚLA DO BLÍZKOSTI PROSTORU PRO VYHAZOVÁNÍ SPONEK.**

**SEŠÍVAČKU NEPOUŽÍVEJTE NA TENKÉ LISTY NEBO V BLÍZKOSTI OKRAJŮ ČI ROHŮ OBROBKU.**

**ELEMENT.** V této situaci mohou sponky projít obrobkem a někoho zranit.

**ODPOJTE PNEUMATICKÉ NAPÁJENÍ OD NÁŘADÍ, KDYŽ:**

- 1). Provádění kontrol a údržby;
- 2). Otočte regulátor a horní kryt;
- 3). Nasazení nebo sejmutí hrotu nástroje;
- 4). Odstranění zácpy;
- 5). Nepoužívání nástroje;
- 6). Odchod z pracoviště;
- 7). Přesunutí nástroje na jiné místo;
- 8). Předání nástroje jiné osobě.

Nikdy se nepokoušejte odstranit zaseknutí nebo opravit nářadí, pokud nebyla od nářadí odpojena vzduchová hadice a nebyly odstraněny všechny ostatní přídatné součásti. Nářadí nikdy nenechávejte bez dozoru, protože osoby, které s ním nejsou obeznámeny, by jej mohly použít a zranit se.

## **SERVIS NÁSTROJE**

**POUŽÍVEJTE POUZE PŘÍSLUŠENSTVÍ OZNAČENÉ VÝROBCEM PRO DANÝ MODEL NÁŘADÍ.**

**POUŽITÍ NEVHODNÝCH DÍLŮ NEBO NEDODRŽENÍ POKYŇŮ PRO ÚDRŽBU MŮŽE VÉST K RIZIKU POŠKOZENÍ.**

**POUŽÍVEJTE POUZE MAZIVA DODANÁ S NÁŘADÍM NEBO MAZIVA URČENÁ VÝROBCEM.**

**SERVIS NÁŘADÍ SMÍ PROVÁDĚT POUZE KVALIFIKOVANÝ SERVISNÍ PERSONÁL.**

## **ZDROJ VZDUCHU**

**NIKDY NEPOUŽÍVEJTE TLEN** nebo jiné plyny v lahvích jako zdroj energie. Může dojít k výbuchu. Hořlavé plyny a jiné plyny v lahvích jsou nebezpečné a mohou způsobit výbuch.

**NEPŘEKRAČUJTE DOPORUČENÝ MAXIMÁLNÍ TLAK VZDUCHU UVEDENÝ NA PŘÍSTROJI.**

**NÁSTROJ.** Používejte pouze čistý, suchý, regulovaný stlačený vzduch v rozsahu jmenovitého tlaku uvedeného na nářadí. Nikdy nepřipojujte nářadí k tlaku vyššímu než 200 PSI, protože při tomto tlaku může dojít k poškození nářadí.

**NEPŘETĚŽUJTE VZDUCHOVÉ POTRUBÍ.** Chraňte všechny hadice před poškozením, rozpouštědly nebo ostrými předměty. Zajistěte, aby se vzduchové vedení nacházelo mimo dosah tepla, oleje, ostrých hran nebo pohyblivých částí. Poškozené hadice by měly být vyměněny. Poškozené hadice mohou prasknout.

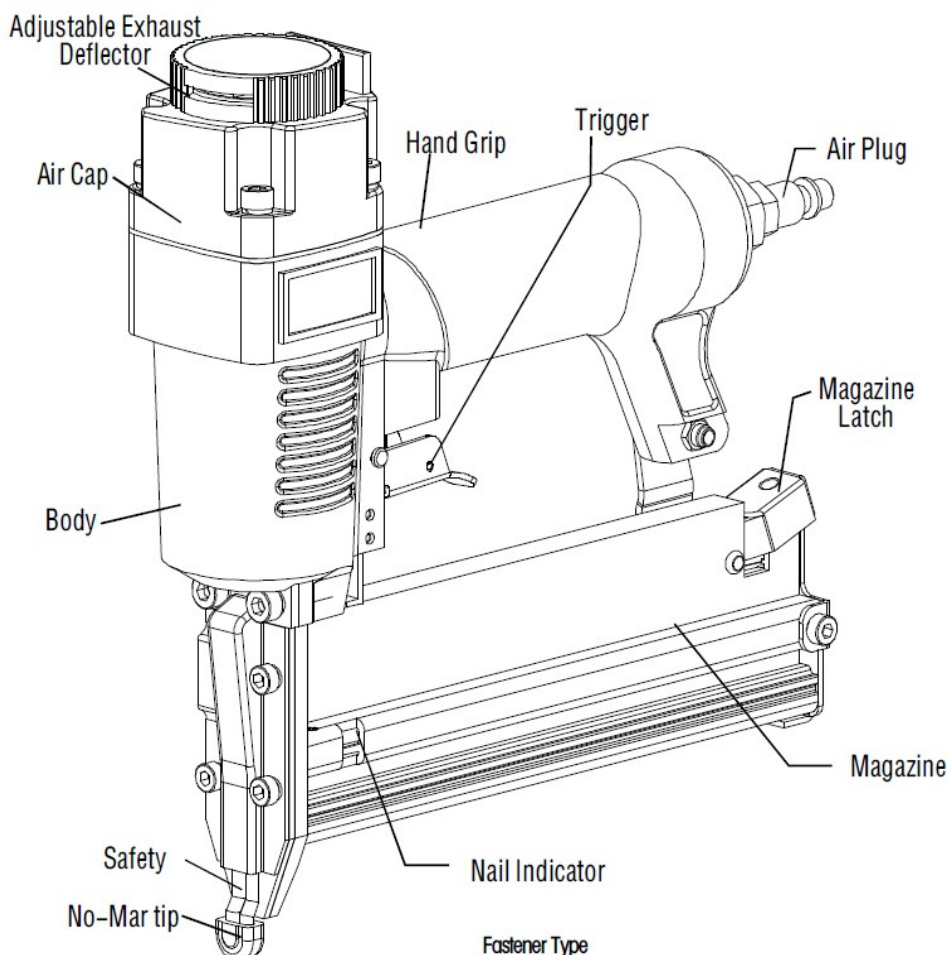
PŘED KAŽDÝM POUŽITÍM TOHOTO NÁSTROJE ZKONTROLUJTE VŠECHNA PŘIPOJENÍ, INSTALACE, HADICE, PŘÍPOJKY A KOMPRESOR. Opravte nebo vyměňte poškozené nebo netěsné hadice a přípojky. Poškození hadice nebo přípojky může způsobit prasknutí tlakové hadice a její volný pohyb po pracovním prostoru s následkem zranění.

## POPIS FUNKCÍ A SPECIFIKACÍ

### VAROVÁNÍ

Před seřizováním, výměnou příslušenství nebo uskladněním nářadí odpojte od zdroje vzduchu. Tato opatření zabraňují riziku neúmyslného spuštění nářadí.

FIG. 1



### SPECIFIKACE

Velikosti produktu:

Délka - 8,86" (225 mm) Výška -

9,44" (240 mm) Šířka - 2,20"

(56 mm) Hmotnost: 2,86 liber

(1,30 kg)

Normální provozní tlak: Kapacita zásobníku: 100 kusů.

Režim spuštění: Rozsah velikostí sponek:

18 sponek: 3/8" - 2" (10-50 mm)

18 sponek: 1/2" - 1-5/8" (13-40 mm)

### Typ upevňovacího prvku

2mm(0.079")

10mm 3/8"

15mm 5/8"

20mm 3/4"

25mm 1"

30mm 1-3/16"

32mm 1-1/4"

35mm 1-3/8"

38mm 1-1/2"

40mm 1-5/8"

45mm 1-3/4"

50mm 2"

1.26 x 1.05 mm

(0.050" x 0.041")

18Ga.

5.7mm(1/4")

13mm 1/2"

16mm 5/8"

19mm 3/4"

25mm 1"

32mm 1-1/4"

38mm 1-1/2"

40mm 1-5/8"

1.26 x 1.05 mm

(0.050" x 0.041")

18Ga.

### FUNKCE

**360° nastavitelný výstup Pohodlná rukojeť.**

**pro větší pohodlí a kontrolu. Ergonomicky navržené tělo. Přístroj je robustní, pohodlný a lehký. Ideální pro dlouhodobé používání.**

## MONTÁŽ / INSTALACE

Při přípravě nástroje k použití postupujte podle níže uvedených pokynů.

1. Všichni pracovníci obsluhy nářadí a jejich přímí nadřízení si musí před zahájením práce s nářadím přečíst bezpečnostní pokyny k nářadí.
2. Ke každému nářadí je přiložen jeden výtisk této příručky o bezpečnosti práce. Tento dokument si uschovejte pro budoucí použití.
3. Do pneumatického systému nainstalujte filtr, regulátor, mazací jednotku a zařízení na ochranu proti vlhkosti podle pokynů výrobce těchto zařízení. Kromě toho nainstalujte tlakoměr co nejbliže nářadí, nejlépe ve vzdálenosti asi 10 stop.
4. Vyberte kabely s minimálním vnitřním průměrem 1/4 palce a maximální délkou 100 stop.

### VAROVÁNÍ

Abyste snížili riziko zranění v důsledku prasknutí hadice, vybírejte hadice s minimálním tlakem 200 PSI.

5. Zvolte příslušenství, které velikostně odpovídá vybraným hadicím. Nářadí a vzduchová hadice musí být vybaveny hadicovou spojkou, aby bylo možné po odpojení spojky zcela uvolnit tlak z nářadí.

### VAROVÁNÍ

Na nářadí nikdy nepoužívejte bezprůvanové spojky a/nebo vnitřní rychlospojky. Neprůchodné spojky a vnitřní rychlospojky způsobí, že po odpojení vzduchového systému vznikne v nářadí vysoký tlak vzduchu. To bude mít za následek tlak vzduchu v nářadí i po odpojení od přívodu vzduchu. Na nářadí by měly být namontovány pouze vzduchové spojky s vnějším připojením, aby byl vysokotlaký vzduch v nářadí po odpojení vzduchového vedení odveden do atmosféry.

6. Nastavte regulátor pneumatického systému na tlak, který je v pracovním rozsahu nářadí, tj. 70-110 PSI. Správný tlak je nejnižší tlak, který bude použit pro daný typ práce.

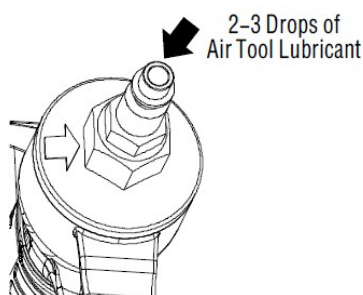
## UPOZORNĚNÍ NA PROVOZNÍ MAZÁNÍ

POUŽÍVEJTE POUZE MAZIVA DODANÁ S NÁŘADÍM. Nepoužívejte jiná maziva, protože by mohla nářadí poškodit.

Pokud není nářadí používáno s vnitřním mazacím systémem, pravidelně jej mažte mazivem určeným pro pneumatické nářadí.

Pokud se nástroj nepoužívá příliš často, měl by se mazat jednou denně. Pokud se používá velmi často, mělo by se mazání provádět dvakrát denně. Chcete-li nářadí promazat, vložte 2-3 kapky maziva do přívodního konektoru vzduchu připojeného k rukojeti nářadí (OBRÁZEK 2). Použití příliš velkého množství maziva způsobí, že se v nástroji nahromadí a bude viditelné ve výfuku.

FIG. 2



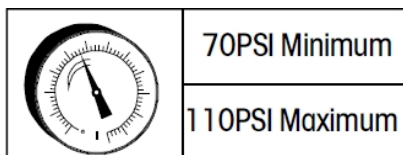
Nepoužívejte detergentní olej, WD-40, převodovou kapalinu, motorový olej ani jiná maziva, která nejsou výslovně označena jako mazivo pro nářadí. Tato maziva způsobují zrychlené opotřebení těsnění, O-kroužků a krytů v nářadí, což má za následek nižší výkon nářadí a častější údržbu.

## REGULACE TLAKU VZDUCHU

Nastavte tlak vzduchu podle doporučeného provozního tlaku 70-110 PSI.

Správný tlak vzduchu je nejnižší tlak, který je potřebný pro určitý typ práce. Používání nářadí při vyšším než požadovaném tlaku vzduchu způsobí jeho namáhání. Tlak je třeba nastavit podle délky spon a tvrdosti obrobku. Hodnota 110 PSI by neměla být překročena.

FIG. 3



## PŘIPOJENÍ PŘÍVODU VZDUCHU

### VAROVÁNÍ

Nikdy nepoužívejte kyslík nebo jiné plyny v lahvích jako zdroj energie. Může to vést k výbuchu. Hořlavé plyny a jiné plyny v lahvích jsou nebezpečné a mohou způsobit výbuch.

### VAROVÁNÍ

Nepřipojujte nářadí ke zdroji vzduchu, který může vytvářet tlak vzduchu vyšší než 200 PSI. Nadměrný tlak může způsobit poruchy nebo poškození nářadí a vést ke zranění osob.

### VAROVÁNÍ

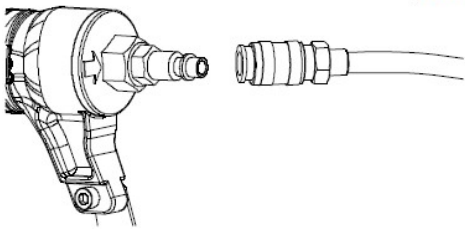
Maximální doporučený tlak vzduchu nesmí být překročen. Před použitím nářadí zkontrolujte, zda je zdroj vzduchu nastaven na správný rozsah provozního tlaku. Ujistěte se, že tlakoměr funguje správně. Měl by být kontrolován nejméně dvakrát denně. Nářadí provozované při příliš vysokém tlaku může selhat nebo se poškodit a způsobit zranění.

Pro připojení nářadí ke kompresoru používejte pouze pneumatické hadice, které splňují následující kritéria:

1. Minimální tlak v potrubí 200 PSI.
2. Minimální vnitřní průměr kabelu 1/4 palce.

3. Maximální délka kabelu, 100 stop.

FIG. 4



#### Připojení pneumatické hadice:

Připojte vzduchovou hadici k rychlospojce.

Zkontrolujte těsnost. Pokud zjistíte netěsnost, okamžitě přestaňte nářadí používat a předejte jej kvalifikované osobě k opravě. Ujistěte se, že tlakoměr funguje správně, a kontrolujte jej alespoň dvakrát denně.

### TESTOVÁNÍ NÁSTROJE NEBEZPEČÍ

OBSLUHA A OSTATNÍ OSOBY V PRACOVNÍM PROSTORU MUSÍ NOSIT OCHRANNÉ BRÝLE S BOČNÍMI ŠTÍTY PODLE NORMY ANSI Z87.1.

#### NEBEZPEČÍ

**NIKDY NEPOUŽÍVEJTE NÁŘADÍ, POKUD BEZPEČNOSTNÍ KOMPONENTY NEJSOU V POŘÁDKU A NEFUNGUJÍ SPRÁVNĚ.**

Před zahájením práce nářadí vyzkoušejte. Použijte k tomu níže uvedený kontrolní seznam. Zkoušku provádějte v následujícím pořadí.

Pokud se vyskytne abnormalita, přestaňte s nářadím pracovat a předejte jej kvalifikovanému personálu k opravě.

1. Odpojte vzduchovou hadici od nářadí. Vyjměte z nářadí všechny sponky.

**VŠECHNY ŠROUBY MUSÍ BÝT DOTAŽENY.** Pokud jsou šrouby uvolněné, je třeba je dotáhnout.

**BEZPEČNOSTNÍ PRVKY A SPOUŠŤ SE MUSÍ BEZ PROBLÉMŮ POHYBOVAT.**

2. Nastavte tlak vzduchu na 70 PSI, připojte vzduchové vedení. Do nástroje nevklaďte žádné sponky.

**V NÁSTROJI NESMÍ DOCHÁZET K ÚNIKU VZDUCHU.**

3. Sundejte prst ze spouště a stiskněte pojistku proti dřevu.

**ZAŘÍZENÍ V TÉTO SITUACI NEMŮŽE FUNGOVAT.**

4. Vyjměte bezpečnostní prvek ze dřeva. Poté namiřte nástroj směrem dolů, stiskněte spoušť a počkejte v této poloze 5 sekund nebo déle.

**ZAŘÍZENÍ V TÉTO SITUACI NEMŮŽE FUNGOVAT.**

5. 1). Aniž byste se dotkli spouště, přitlačte pojistku k obrobku. Stiskněte spoušť.

**ZAŘÍZENÍ MUSÍ FUNGOVAT.**

2). Držte spoušť a zároveň oddělte bezpečnostní prvek od dřeva. Nástroj

zůstane v provozním stavu (čepel zůstane dole).

3). Sundejte prst ze spouště. Práce nástroje bude dokončena (čepel se vrátí do horní polohy).

6. Pokud nejsou pozorovány žádné abnormální operace, lze sponky do nástroje vložit. Do práce musí být vložen správný typ sponky.

**ZAŘÍZENÍ MUSÍ SPRÁVNĚ FUNGOVAT.**

### VAROVÁNÍ PŘED NAKLÁDÁNÍM SPONEK

Při vkládání zásobníku nářadí zkontrolujte, zda se hroty sponek dotýkají nosné lišty a zda hladce kloužou po povrchu zásobníku. Pokud nejsou sponky vloženy správně, nástroj nebude pracovat správně a sponky se budou ohýbat, což způsobí neočekávanou reakci nástroje a jeho poškození.

1. Připojte přívod vzduchu.

2. Stiskněte západku zásobníku a přesuňte zásobník do otevřené polohy (obr. 5).

3. Pro výběr správné velikosti sponek viz specifikace nástroje. Vložte správné sešívací pásky a dbejte na to, aby se hroty sponek dotýkaly nosné lišty (obr. 6 / obr. 7).

4. Přitiskněte sponky k přední části nástroje.

Zcela zasuňte zásobník. Zásobník zavřete západkou.

FIG. 5

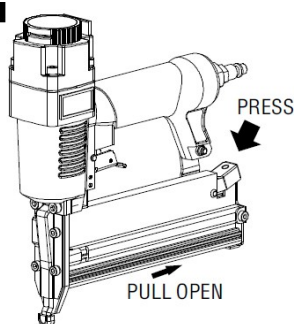


FIG. 6

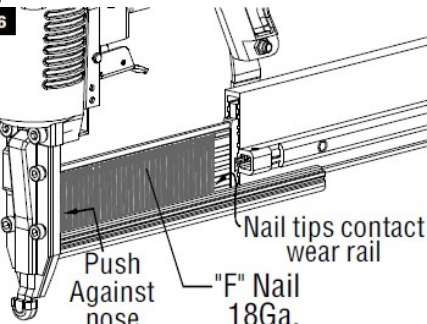
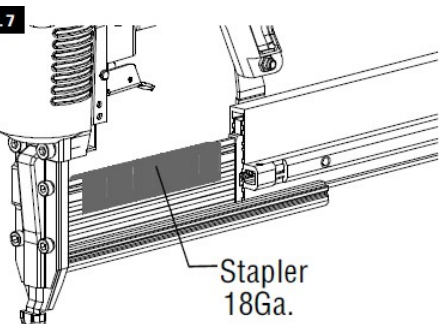


FIG. 7



## VAROVÁNÍ

PŘI VKLÁDÁNÍ ZÁSObNÍKU SPONKAMI NEZAPOMEŇTE, ŽE NÁSTROJ NESMÍ MÍŘIT NA VÁS ANI NA OSTATNÍ. NEDODRŽENÍ TOHOTO UPOZORNĚNÍ MŮŽE MÍT ZA NÁSLEDEK VÁŽNÉ ZRANĚNÍ.

NIKDY NEZAKLÁDEJTE SPONKY, KDYŽ JE NÁSTROJ PŘITISKNUTÝ K OBROBKU NEBO KDYŽ JE AKTIVOVÁNA SPOUŠŤ. V OPAČNÉM PŘÍPADĚ MŮŽE DOJÍT K VÁŽNÉMU ZRANĚNÍ.

### ODSTRANĚNÍ SPONEK:

1. Odpojte přívod vzduchu.
2. Stiskněte západku zásobníku a vytáhněte zásobník do otevřené polohy (obr. 5).
3. Uchopte sešivací pásek a vyjměte jej ze zásobníku.

### ZPŮSOBY PROVOZU

Toto nářadí je vybaveno bezpečnostním systémem a nefunguje, pokud není bezpečnostní prvek stisknutý. Způsob šití tímto nástrojem je založen na automatickém kontaktním mechanismu.

## VAROVÁNÍ

Aby se zabránilo dvojitému šití nebo náhodnému šití v důsledku zpětného rázu.

Netlačte na dřevo nadměrnou silou.

V případě zpětného rázu odsuňte nástroj od dřeva.

- 1). Stiskněte spoušť nástroje.
- 2). Stisknutím pojistky nástroje proti obrobku uvolněte sponku.
- 3). Posouvejte nástroj podél obrobku. Při každém stisknutí bezpečnostního prvku se spustí sponka. Po přibití požadovaného počtu sponek k obrobku uvolněte spoušť tak, že sundáte prst ze spouště.

### POZNÁMKY:

Se sponkami a obaly zacházejte vždy opatrně. Pokud sponky upadly, může dojít k jejich poškození, což může mít za následek nesprávné použití sponek a jejich zaseknutí.

Po aplikaci sponek:

- 1). Odpojte vzduchovou hadici od nářadí.
- 2). Vyjměte z nástroje všechny sponky.
- 3) Do přívodu vzduchu nářadí vlijte 5-10 kapek maziva.
- 4). Otevřete vypouštěcí ventil v nádrži na stlačený vzduch, abyste odvedli vlhkost.

### UPOZORNĚNÍ NA PROVOZ PŘI NÍZKÉ TEPLOTĚ

NEPOUŽÍVEJTE ZMRAZENÝ NÁSTROJ. Před použitím nástroje počkejte, až rozmrzne. Voda zamrzlá v nářadí může zablokovat činnost vnitřních součástí, což může způsobit zranění a/nebo poškození nářadí. Při použití nářadí při nízkých teplotách bude nářadí při nanášení sponek pracovat pomaleji než obvykle. Rychlost práce se zvýší, jakmile se nářadí zahřeje. Udržujte nářadí v teple, aby nedošlo ke snížení výkonu.

### UPOZORNĚNÍ NA NASTAVENÍ HLOUBKY

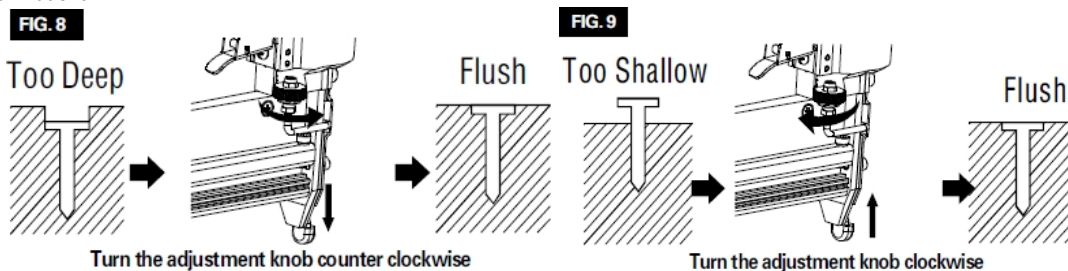
#### SEŠIVÁNÍ

Před sešíváním odpojte nářadí od zdroje vzduchu. Tato opatření snižují riziko neúmyslného spuštění nářadí.

1. Odpojte jednotku od přívodu vzduchu.
2. Vyjměte sponky z nástroje.
3. Upravte hloubku vložení sponky:

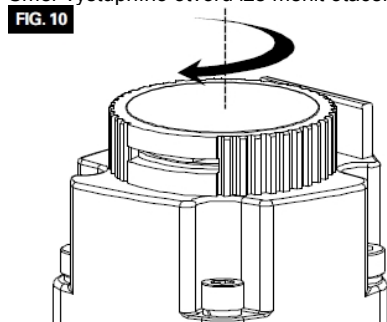
Chcete-li snížit hloubku sešívání, otočte nastavovacím knoflíkem proti směru hodinových ručiček (obr. 8). Chcete-li hloubku sešívání zvětšit, otočte nastavovacím knoflíkem ve směru hodinových ručiček (OBR. 9).

4. Znovu vložte sponky podle popisu v části "Vkládání sponek" v této příručce.
5. Připojte přívod vzduchu



### NASTAVENÍ VÝSTUPU

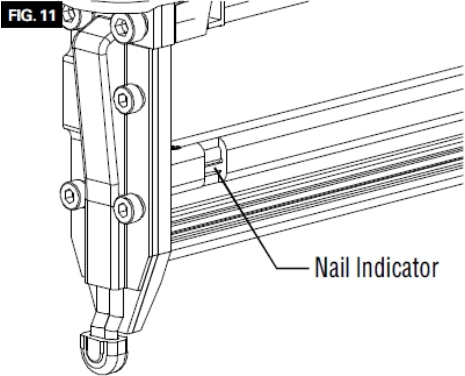
Směr výstupního otvoru lze měnit otáčením horního krytu (obr. 10).



### INDIKÁTOR SEŠIVÁNÍ

Červené indikátory ukazují, kdy je třeba nástroj znovu načíst (OBR. 11). Když je nástroj

se sponkami, nebudou červené indikátory v okně indikátoru viditelné. Po vyčerpání sešivačky se začnou zobrazovat červené indikátory. Nástroj by měl být znovu načten, když je červený indikační proužek viditelný z poloviny.



## POUŽITÍ ŠPIČKY NO-MAR

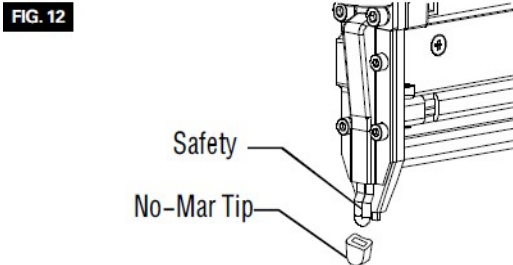
### VAROVÁNÍ

Při nasazování nebo odpojování hrotu No-Mar sundejte prst ze spouště a odpojte vzduchové vedení od sešivačky.

Pokud chcete chránit povrch obrobku před poškrábáním bezpečnostními prvky nářadí, připevněte k bezpečnostnímu prvku hrot No-Mar.

### Výměna hrotu No-Mar:

- 1). Odpojte vzduchovou hadici od nářadí.
  - 2). Na konec bezpečnostního prvku připevněte hrot No-Mar.
- Vyjmutí hrotu No-Mar: vytáhněte hrot No-Mar přímo z nástroje.

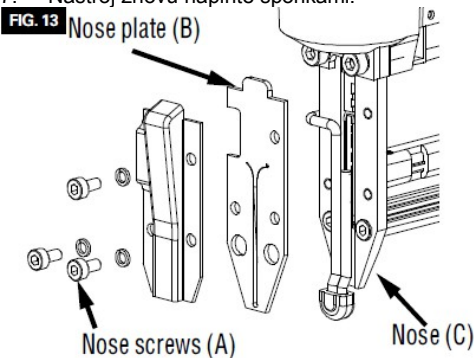


## KONZERVACE

### ODSTRANĚNÍ ZABLOKOVANÉHO PRVKU

Odstraňte zaseknutou sponku v následujícím pořadí:

1. Odpojte vzduchové potrubí.
2. Vyjměte sponky z nástroje. Pokud sponky nevyjměte, může je nástroj vyrazit z přední části .
3. Úplně odstraňte šrouby hrotu (A) a horní desku (B), abyste odstranili zaseknutou součást.
4. Dávejte pozor, abyste čepel neohnuli nebo nepoškodili. Pokud se sponka zasekne, použijte kleště nebo šroubovák.
5. Nasaďte desku (B) na hrot (C) a upevněte ji pomocí šroubů (A).
6. Znovu připojte nářadí ke zdroji vzduchu.
7. Nástroj znovu naplňte sponkami.



### ČIŠTĚNÍ

#### VAROVÁNÍ

Při čištění nářadí je třeba dbát na to, aby nedošlo k demontáži žádné části nářadí, protože by mohlo dojít k posunutí vnitřních součástí nebo k nesprávné montáži bezpečnostních prvků. Některé čisticí prostředky, např. benzín, tetrachlormethan, čpavek. atd. mohou poškodit plastové díly a těsnící kroužky.

#### VAROVÁNÍ

Nečistěte jatečně upravenou kostru tak, že do otvorů zasunete ostré předměty.

Ostré předměty mohou poškodit vnitřní součásti a způsobit vážné nebezpečí. Větrací otvory, ovládací kontakty a spoušť musí být čisté a bez cizích předmětů. Nářadí pravidelně čistěte stlačeným vzduchem.

Zásobník by měl být také vyčištěn. Odstraňte všechny kovové piliny nebo dřevěné hobliny, které se v zásobníku mohly nahromadit. Zásobník pravidelně čistěte stlačeným vzduchem.

#### VAROVÁNÍ PŘED SKLADOVÁNÍM

Nářadí uchovávejte mimo dosah dětí a osob, které nejsou obeznámeny s jeho obsluhou. Zabezpečte prostor



skladování. Nářadí je nebezpečné v rukou osob, které s ním nejsou obeznámeny.

Pokud nástroj nepoužíváte, měl by být odpojen a uložen ve skříňce na suchém a teplém místě. Pokud nářadí nebudete delší dobu používat, naneste na ocelové části tenkou vrstvu maziva, abyste zabránili korozi.

Nářadí neskladujte v chladném prostředí.

#### NÁVOD K OBSLUZE PNEUMATICKÉ NAPÁJECÍ JEDNOTKY POZOR:

Pro lepší výkon nainstalujte na sešivačku rychlospojku 3/8 palce (závit 1/4 palce) s vnitřním průměrem 8 mm (0,315 palce) a na vzduchovou hadici rychlospojku 3/8 palce.

1. Když je vypínač v poloze ON/OFF, připojte kompresor k elektrické zásuvce.
2. Zavřete regulátor tlaku otočením proti směru hodinových ručiček. Zapněte kompresor.
3. Připojte vzduchové potrubí k výstupu regulátoru. Regulátor tlaku nastavte otáčením ve směru hodinových ručiček tak, aby se výstupní tlak pohyboval mezi 70 a 110 PSI.
4. Vložte sponky do sešivačky.
5. Nasměrujte sešivačku bezpečným směrem a připojte pneumatickou trubici.
6. Sešivačka je připravena k použití. Pro dosažení správné hloubky sešívání může být nutné upravit vypouštěcí tlak.

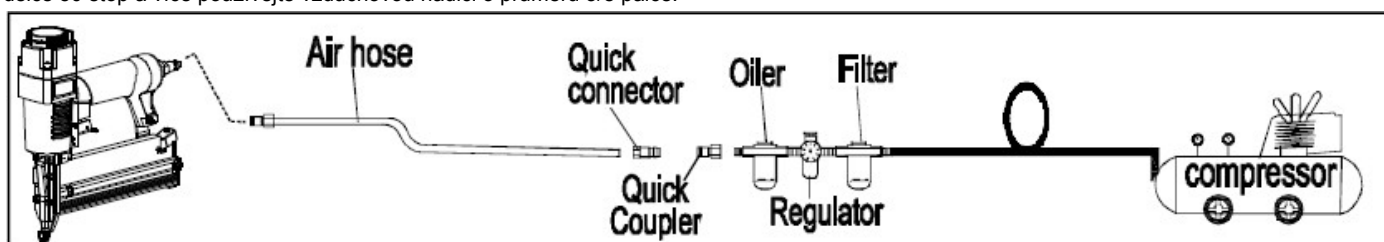
#### DOPORUČENÁ PŘÍPRAVA

##### MINIMÁLNÍ PRVKY POTŘEBNÉ PRO PŘÍPRAVU

Vzduchový kompresor: Kompresor musí být schopen při provozu sešivačky zajistit tlak alespoň 70 PSI. Nedostatečný tlak vzduchu může mít za následek ztrátu výkonu a nesprávnou funkci nářadí.

Regulátor tlaku: K regulaci pracovního tlaku sešivačky v rozmezí 70 až 110 PSI je nutný regulátor tlaku.

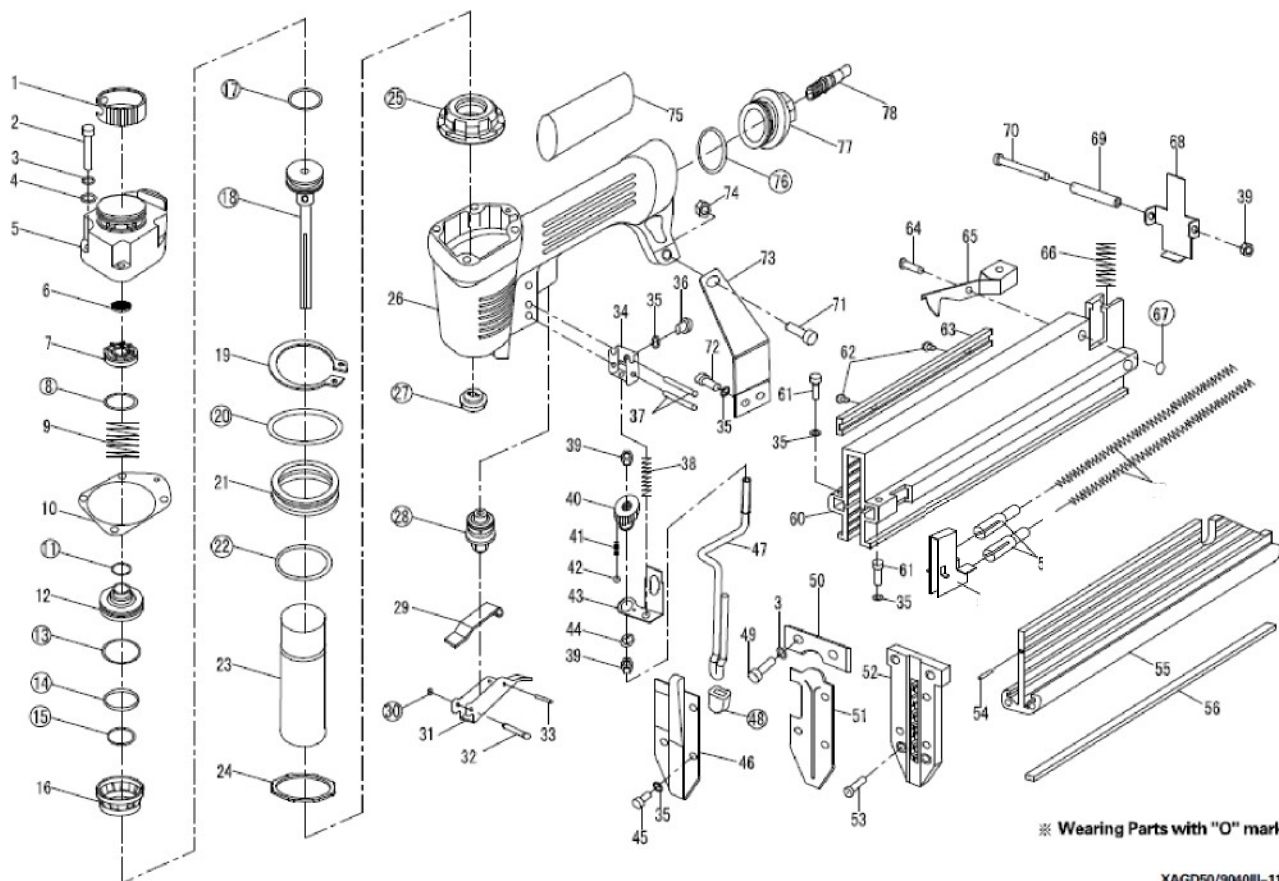
Hadice pro přívod vzduchu: Vždy používejte hadice pro přívod vzduchu s minimálním provozním tlakem rovným nebo vyšším než tlak zdroje nebo 150 PSI, podle toho, který je vyšší. Pro práci s hadicemi o délce do 50 stop používejte vzduchovou hadici o průměru 1/4 palce. Pro práci s hadicí o délce 50 stop a více používejte vzduchovou hadici o průměru 3/8 palce.



## ŘEŠENÍ PROBLÉMŮ

PROBLÉM	MOŽNÉ PŘÍČINY	NAVRHOVANÉ ŘEŠENÍ
Proudění vzduchu v blízkosti horní části nářadí nebo v blízkosti spouštěč	<ol style="list-style-type: none"><li>1. Uvolněné šrouby.</li><li>2. Opatřebované nebo poškozené O-kroužky nebo těsnění.</li></ol>	<ol style="list-style-type: none"><li>1. Utáhněte šrouby.</li><li>2. Použijte opravnou sadu.</li></ol>
Odtok vzduchu u dna nástroje.	<ol style="list-style-type: none"><li>1. Uvolněné šrouby.</li><li>2. Opatřebované nebo poškozené O-kroužky nebo těsnění.</li></ol>	<ol style="list-style-type: none"><li>1. Utáhněte šrouby.</li><li>2. Použijte opravnou sadu.</li></ol>
Nástroj nefunguje nebo je jeho výkon výrazně snížen.	<ol style="list-style-type: none"><li>1. Abnormální tlak.</li><li>2. Nástroj není namazaný</li><li>3. Zablokovaná zásuvka.</li><li>4. Opatřebované nebo poškozené O-kroužky nebo těsnění.</li></ol>	<ol style="list-style-type: none"><li>1. Ujistěte se, že vzduchový kompresor dodává tlak mezi 70 a 110 PSI.</li><li>2. Do vzduchového spoje přidejte asi 2-3 kapky maziva.</li><li>3. Vyčistěte zásuvku.</li><li>4. Použijte opravnou sadu.</li></ol>
Časté blokování sponek v sešivačce.	<ol style="list-style-type: none"><li>1. Opatřebovaný sešivací kanál.</li><li>2. Poškozený nebo opotřebovaný píst.</li><li>3. Ohnuté sponky.</li><li>4. Kontaminovaný časopis.</li><li>5. Volný časopis.</li><li>6. Nevhodné sponky.</li></ol>	<ol style="list-style-type: none"><li>1. Opravte šicí kanál.</li><li>2. Vyměňte píst.</li><li>3. Odstraňte ohnuté sponky a nahradte je novými.</li><li>4. Vyčistěte zásobník.</li><li>5. Utáhněte šrouby.</li><li>6. Zkontrolujte, zda mají sponky správnou velikost.</li></ol>

# Montážní výkres



XAGD50/9040III-11100-V2

## Seznam dílů

INDEX	ČÁST Č.	POPIS	SPECIFIKACE	MNOŽSTVÍ
01	zAG05B/9040111-01	Exhovit Covr		1
02	zAG05B/9040111-02	H ex. Bar	N5 x 25	4
03	zAG05B/9040111-03	Jaro wo shor	5	6
04	zAG050/9040111-04	Flat We sht 1	5	4
05	zAG05B/9040111-05	Air Cap		1
06	zAG05B/9040111-06	Internal Lining		1
07	AAGQ5090#OIII-07	O-Kroužek	28.6 x 1.5	1
08	ZAGQ5090#OIII-08	Spring		1
09	AAGQ5090#OIII-09	G Oskol		1
10	IAGQ5090#OIII-10	O-Rin g	9.5 X 2.65	1
11	ZAGQ5090#OIII-11	Head Valve Piston		1
12	zAG05B/9040111-12	O-Rin g	31.5 x 2.65	1
13	zAG05B/9040111-13	O-Rin g	24.5 x 3.4	1
14	zAG05B/9040111-14	O-Rin g	14 X 2.65	1
15	XAG050/9040111-15	O-Rin g		1
16	zAG05B/9040111-16	Collar		1
17	JAGQ5090#OIII-17	O-g	21 X 3	1
18	IAGQ5090#OIII-18	D riziko r Biodt Unit		1
19	JAGQ5090#OIII-19	R v g	30	1
20	AAGQ5090#OIII-20	O-Rin g	41.2 s 2,65	1
21	IAG050G0#01-21	lining Ring		1
22	zAG050/9040111-22	O-Kroužek	30 X 2.65	1
23	XAG050/9040111-23	Cylinder		1
24	zAG050/9040111-24	Gasket		1
25	zAG050/9040111-25	B umptr		1
26	zAG050/9040111-26	Tělo		1
27	zAG050/9040111-27	Základna Bang		1
28	zAG050/9040111-28	8 With U Mt		1
29	zAG050/9040111-29	Trigger Lever		1
30	zAG050/9040111-30	O-Kroužek	1.8 X 1.8	1
31	AAGQ5090#OIII-J1	Trigger		1
32	ZAGQ5090#OIII-J2	P v		1
33	zAG050/9040111-33	Spring Pin	2.5 16	1
34	zAG05B/9040111-34	Safety Guide		1
35	zAG05B/9040111-35	Spring Washer	4	8
36	AAGQ5090#OIII-J6	H ex. Bar	N 4 2 6	1
37	ZAGQ5090#OIII-J7	Tip rin g Pin	3A25	2
38	JAGQ5090#OIII-J8	Spring		1
39	IAGQ5090#OIII-J9	Nut	M4	3

INDEX	ČÁST Č.	DE GSCRIPTIDN	G PECIFICATIDN	MNOŽSTVÍ
40	IAG050/9040111-40	Nastavovací knoflík		1
41	zAG050/9040111-41	Spring	2	1
42	IAG050/9040111-42	Shot Ball		1
43	zAG050/9040111-43	Brnd Ltver		1
44	zAG050/9040111-44	E-Rin g	6	1
45	IAG050/9040111-45	Hex. Box	M g X B	1
46	*AGQ50790#OIII-#6	Safety		1
47	*AGQ50790#OIII-#7	No-Mar-Tip		1
48	AAGQ50790#OIII-#8	Hex. Knule	M5 X 22	2
49	*AGQ50B0#OI-#9	Hex. Knule		1
50	*AGQ5090#OIII-10	Driver Guide přes		1
51	AAGQ50790#OIII-01	Driver Guide		1
52	*AGQ500040I-12	Hox.Bo7	V0 X 14	2
53	IAG050/9040111-53	Pin	1.5 J6	1
54	zAG050/9040111-54	Magazine		1
55	zAG050/9040111-55	Spring		1
56	*AGQ50790#OIII-06	Pusher Holder		2
57	*AGQ50B0#OI-17	Pusher		2
58	JAGQ5090#OIII-GB	Magazine		1
59	*AGQ50790#OIII-09	Hex. Box	50 X 14	2
60	*AGQ5090#OIII-10	Box, Box	1a A6	2
61	JAGQ5090#OIII-11	Aluminum Tent		1
62	*AGQ5090#OIII-62	Knob		1
63	IAG050/9040111-63	Magazine Latch		1
64	zAG050/9040111-64	Spring		1
65	zAG050/9040111-65	O-Ring	2.5 X 1.8	1
66	*AGQ50790#OIII-66	Trail Cover		1
67	*AGQ50790#OIII-67	Slang		1
68	*AGQ509040I-68	H*.Bo7	@OXJ7	1
69	*AGQ50790#OIII-69	Hox.Bo7	V5X20	1
70	*AGQ50790#OIII-70	H*x. Bo7	N0 X B	2
71	*AGQ50790#OIII-71	TalHongo		1
72	*AGQ50790#OIII-72	Lock Nut	M6	1
73	*AGQ50B0#OI-71	Hand Grip		1
74	*AGQ5090#OIII-74	O-Kroužek	3J X ) 65	1
75	zAG050/9040111-75	End Cap		1
76	IAG050/9040111-76	Air Plug		1
77	*AGQ50790#OIII-77			1
78	*AGQ5090#OIII-78			1

## Ochrana životního prostředí

---



Elektrické výrobky se nesmí likvidovat společně s domovním odpadem. Musí být likvidovány ve specializovaných recyklačních zařízeních. Informace o způsobu likvidace elektrospotřebičů získáte na místních úřadech.

ZPLNOMOCNĚNÝ ZÁSTUPCE VÝROBCE:

FOREINTRADE Sp. Z o.o.; ul. Grochowska 341 lok. 174; 03822 Varšava



Bezpečná práce se spotřebičem je možná pouze tehdy, pokud jste si přečetli všechny informace o provozu a bezpečnostních opatřeních a důsledně dodržujete pokyny uvedené v tomto návodu.

Kromě toho si přečtete část příručky věnovanou bezpečnostním pravidlům Před prvním použitím přístroje si vyžádejte praktickou ukázkou.



Používejte vhodnou ochranu sluchu, abyste zabránili jeho poškození. Používejte ochranné brýle.

## PROHLÁŠENÍ O SHODĚ

Podle ISO/IEC Guide 22 a EN 45014

**Autorizovaný zástupce výrobce:** FOREINTRADE SP. Z O.O.

**Adresa zplnomocněného zástupce:** Grochowska 341 lok.174; 03822 Varšava.

PROHLAŠUJEME, ŽE VÝROBEK JE V SOULADU S EVROPSKÝMI NORMAMI.

**Název produktu:** Pneumatická hřebíkovačka (ochranná známka Kraft&Dele)

**Model (komerční označení): Údaje o výrobku:** pracovní

tlak 60-110PSI **Prohlášení:** F50/9040III / KD1427:

Výrobek, na který se toto prohlášení vztahuje, splňuje požadavky směrnic ES:

1. 2006/42/ES Směrnice o strojních zařízeních
2. 2011/65/EU Směrnice ROHS 2
3. 2000/14/ES Směrnice o emisích hluku

**Podle norem:**

EN50581:2012; EN ISO 3744:2011

Certifikát číslo AM 50278689 0001 vydaný společností TUV Rheinland LGA Products GmbH (Tillystrasse 2; 90431 Norimberk, Německo) ze dne 19.3.2014.

Osoba odpovědná za vedení technické dokumentace: Ma Dong Hui, Grochowska 341 loc. 174 03822

Warsaw.

Ma Dong Hui, Varšava, 12.04.2018