

PM1170

NÁVOD K POUŽITÍ



POWERMAT

THE ART OF TOOLS TECHNOLOGY

**UMÍSTĚTE FOTOGRAFII
SEM**

**INVERTEROVÁ JEDNOTKA
PROGRESSIVE
PM-AGR-5500IM**











P
Ů
V
O
D
N
Í

P
O
K
Y
N
Y

OBSAH

VÝSTRAŽNÉ / INFORMAČNÍ SYMBOLY	3
ÚČEL ZAŘÍZENÍ	4
BEZPEČNOSTNÍ PRAVIDLA PRO POUŽÍVÁNÍ.....	4
<i>Obecné bezpečnostní pokyny</i>	<i>4</i>
<i>Elektrická bezpečnost.....</i>	<i>4</i>
<i>Bezpečnost provozu</i>	<i>5</i>
TECHNICKÉ POZNÁMKY	6
JAK VYBRAT ELEKTROCENTRÁLU V ZÁVISLOSTI NA POŽADOVANÉM VÝKONU.	6
TECHNICKÉ ÚDAJE	8
POPIS NÁVRHU	9
<i>Popis prvků.....</i>	<i>9</i>
OVLÁDACÍ PANEL.....	9
<i>Popis panelu.....</i>	<i>10</i>
PŘÍPRAVA NA UVEDENÍ DO PROVOZU	10
<i>Typ motorového oleje</i>	<i>11</i>
<i>Kontrola hladiny oleje</i>	<i>11</i>
<i>Kontrola stavu paliva</i>	<i>11</i>
<i>Spuštění motoru</i>	<i>11</i>
POUŽITÍ AGREGÁTU	13
ZASTAVENÍ MOTORU.....	13
ZÁRUKA A SERVIS	13
<i>Výjimky ze záruky výrobce</i>	<i>13</i>
<i>Služba</i>	<i>14</i>
KONZERVACE.....	14
<i>Výměna oleje.....</i>	<i>15</i>
<i>Vzduchový filtr.....</i>	<i>15</i>
<i>Svíčka.....</i>	<i>16</i>
<i>Palivový filtr.....</i>	<i>16</i>
PŘEPRAVA/SKLADOVÁNÍ	17
ŘEŠENÍ PROBLÉMŮ	18
<i>Motor nenastartuje</i>	<i>18</i>
<i>Nedostatek proudu v napájených zařízeních</i>	<i>18</i>
<i>Žádný proud na výstupu 230 V.....</i>	<i>19</i>
SCHÉMA PŘIPOJENÍ.....	19
LIKVIDACE POUŽITÉHO ZAŘÍZENÍ	20
ÚDAJE VÝROBCE	20
PROHLÁŠENÍ O SHODĚ.....	21

VÝSTRAŽNÉ / INFORMAČNÍ SYMBOLY

	<p>POZNÁMKA: Před použitím zařízení si pečlivě přečtěte návod k obsluze a bezpečnostní doporučení. Pokyny si uschovejte.</p>
	<p>Výrobek je v souladu s platnými evropskými směrnicemi.</p>
	<p>Varování.</p>
	<p>POZOR: Nebezpečí úrazu elektrickým proudem</p>
	<p>POZOR: Nebezpečí požáru</p>
	<p>UPOZORNĚNÍ: Nebezpečí popálení.</p>
	<p>POZOR: Nebezpečí oxidu uhelnatého (CO).</p>
	<p>ZNAČKA VYŘAZENÉHO KOŠE: Příkaz k oddělenému sběru odpadních zařízení a zákaz jejich odkládání společně s ostatním odpadem. Viz oddíl "Likvidace použitého zařízení Chybička: nelze nalézt referenční zdroj.".</p>

Příručka obsahuje základní informace týkající se výrobku, avšak vzhledem k neustálému zdokonalování našich zařízení se údaje v příručce mohou lišit od skutečných údajů. Uvědomte si prosím případné rozdíly, které se mohou vyskytnout.

ÚČEL ZAŘÍZENÍ

Generátorová souprava je zařízení, které vyrábí elektřinu přeměnou mechanické energie generované spalovacím motorem na elektrickou energii generovanou generátorem připojeným k motoru. Lze jej použít jako zdroj elektrické energie v nouzových situacích výpadku proudu v síti a jako primární zdroj elektrické energie na staveništi, pozemku, v domácnosti nebo dílně. Ve spojení se systémem automatického spuštění poskytuje vynikající ochranu proti nekontrolovatelným výpadkům napájení.

BEZPEČNOSTNÍ PRAVIDLA PRO POUŽÍVÁNÍ

OBECNÉ BEZPEČNOSTNÍ POKYNY

Chraňte děti a udržujte mezi nimi a generátorem bezpečnou vzdálenost.

Před zahájením práce se seznámte s označením generátoru a obsahem výstražných štítků.

Palivo je výbušné a snadno se vznítí. Nedoplňujte palivo, pokud je generátor v chodu. Při doplňování paliva nekuřte. Nedoplňujte palivo v blízkosti plamenů. Nerozlévejte palivo.

Palivové výpary jsou nebezpečné, příprava paliva a jeho doplňování by měly být prováděny v bezpečném prostředí.
dobře větrané prostory.

Některé části spalovacího motoru mohou být horké a způsobit popáleniny. Věnujte pozornost varováním viditelným na generátoru.

Generátor přenášejte pouze pomocí dodaných držadel. Nedotýkejte se povrchů generátoru, které se během provozu zahřívají, hrozí nebezpečí popálení.

Výfukové plyny a zplodiny jsou toxické. Nepoužívejte generátor v nevětraných místnostech. Při použití ve větraných místnostech je třeba přijmout další opatření, aby nedošlo k požáru a výbuchu. Při používání generátoru venku zajistěte, aby nebyl umístěn v blízkosti oken, dveří a větracích otvorů. Výfukové plyny by se mohly dostat do místnosti a způsobit nebezpečí.

Seznamte se s výstražnými štítky a symboly viditelnými na generátoru. Jejich význam si ověřte v návodu k obsluze.

ELEKTRICKÁ BEZPEČNOST

Před použitím zkontrolujte generátor a elektrické zařízení (včetně zástrček a kabelů) a ujistěte se, že nejsou poškozené.

Generátor není určen k připojení k jinému zdroji elektrické energie. Je přísně zakázáno připojovat generátor do zásuvky elektrické sítě 230 V / 50 Hz.

Ochrana před úrazem elektrickým proudem závisí na výkonu pojistky vybrané speciálně pro generátor. Pokud je třeba pojistku vyměnit, musí být nahrazena pojistkou se stejnými jmenovitými hodnotami a výkonovými charakteristikami.

Vzhledem k vysokému mechanickému namáhání by měly být použity ohebné kabely s izolací z tvrdé pryže (podle IEC 60245-4) nebo ekvivalentní.

Při použití prodlužovacích šňůr je třeba se ujistit, že se jedná o prodlužovací šňůry vhodné pro použití mimo uzavřené prostory. Odpor prodlužovacích kabelů nesmí překročit 1,5 Ω . Celková délka kabelu nesmí překročit 60 m při průřezu kabelu 1,5 mm² a 100 m při průřezu kabelu 2,5 mm².

Generátor musí být uzemněn, pokud budou k jeho zásuvkám připojena elektrická zařízení vyžadující uzemnění. Takové zařízení má napájecí kabel opatřený ochranným vodičem. Je nutné, aby uzemnění provedl kvalifikovaný elektrikář v souladu s místními předpisy pro uzemnění elektrických zařízení.

Pozor! Místo použití generátoru může podléhat místním omezením. Při používání generátoru dodržujte místní elektrické bezpečnostní předpisy.

Pozor! Uživatel by měl dodržovat požadavky a bezpečnostní opatření pro přidání generátoru do zařízení v závislosti na stávajících ochranných opatřeních v daném zařízení a platných předpisech.

Nepřetěžujte generátor. Většina elektrických spotřebičů odebírá při spuštění více energie než jejich jmenovitý výkon.

Generátor není určen k napájení svářeček.

Výkon přesahující jmenovitý výkon generátoru, avšak nepřesahující maximální výkon, nesmí být v režimu S2 pro příležitostný provoz používán déle než 5 minut. To znamená, že po 5 minutách provozu v tomto režimu se musí generátor zastavit a nechat zcela vychladnout. Pokud odebíraný výkon generátoru nepřekročí jeho jmenovitý výkon, může generátor pracovat v režimu trvalého provozu S1.

Použití rozbočovačů připojených do zásuvky generátoru se nedoporučuje. Pokud však taková zařízení použijete, je třeba sečíst výkony všech zátěží připojených ke generátoru. Součet výkonů zátěží nesmí překročit jmenovitý výkon generátoru.

BEZPEČNOST PROVOZU

Generátor musí stát na rovném, rovinném, pevném a stabilním povrchu. Kolem běžícího generátoru musí být nejméně 1 metr volného prostoru.

Před připojením spotřebiče elektrické energie musí generátor dosáhnout jmenovitých otáček. Před vypnutím generátoru musí být vypnut elektrický spotřebič, pokud má spotřebič pohyblivé části, počkejte, až se zcela zastaví, a poté odpojte zástrčku napájecího kabelu spotřebiče ze zásuvky generátoru.

Maximální otáčky motoru nesmí být překročeny.

Překročení maximálních otáček motoru může způsobit poškození generátoru a zranění obsluhy.

Generátor se nesmí skladovat ani používat ve vlhkém nebo vysoce vodivém prostředí (např. na kovových plochách).

Nevystavujte generátor srážkám.

Nepoužívejte generátor vystavený srážkám.

Generátor není určen pro použití v prostředí s nebezpečím výbuchu nebo hořlaviny.

Výfukové plyny a výpary jsou dostatečně horké, aby zapálily některé materiály. Nepoužívejte generátor v blízkosti hořlavých materiálů. Generátor se nesmí používat, pokud si všimnete poškozených nebo zničených částí.

Fungující generátor by neměl být ponechán bez dozoru nebo v péči nezletilých osob nebo osob, které nebyly proškoleny v používání spotřebiče.

Pokud je spatříte, musíte generátor okamžitě vypnout:

- změny otáček motoru,
- přehřátí zařízení připojeného ke generátoru,
- jiskření,
- kouř nebo plameny vycházející ze spotřebiče,
- nežádoucí vibrace.

Přívodní palivový systém je třeba pravidelně kontrolovat. Pokud zjistíte netěsnosti, nechte přístroj opravit v autorizovaném servisu.

Před připojením elektrických spotřebičů vyčkejte, dokud motor spotřebiče nedosáhne své jmenovité hodnoty.
obrat.

Veškeré opravy musí být prováděny v autorizovaném servisním středisku výrobce. Nedovolte, aby motoru došlo palivo za chodu!

Ventilační vstupy a výstupy nesmí být zakryty. I když generátor není v provozu. Před přepravou generátoru je nutné vyprázdnit palivovou nádrž.

TECHNICKÉ POZNÁMKY

- Jednofázové a třífázové generátory lze dynamicky zatěžovat maximálně 60 % jejich jmenovitého výkonu a následně je doplňovat zátěží až do 80 % jejich jmenovitého výkonu. Nejlepší je napájet zátěž postupně, jednu po druhé, s malým časovým odstupem. Nejdříve by měla být napájena zátěž s nejvyšším příkonem a poté další.
- U třífázových generátorů s nízkým výkonem může při současném napájení jednofázových a třífázových zátěží docházet k nesymetrii zatížení jednotlivých fází. Přípustná je asymetrie až 30 %. Při překročení této míry bude mít méně zatížená fáze vyšší napětí, což může způsobit poškození napájené zátěže nebo generátoru. Proto je třeba dbát na to, aby se tento typ napájení nepoužíval.

JAK VYBRAT ELEKTROCENTRÁLU V ZÁVISLOSTI NA POŽADOVANÉM VÝKONU.

Abyste si mohli vybrat správnou elektrocentrálu pro své potřeby, měli byste si projít následující informace.

kroky:

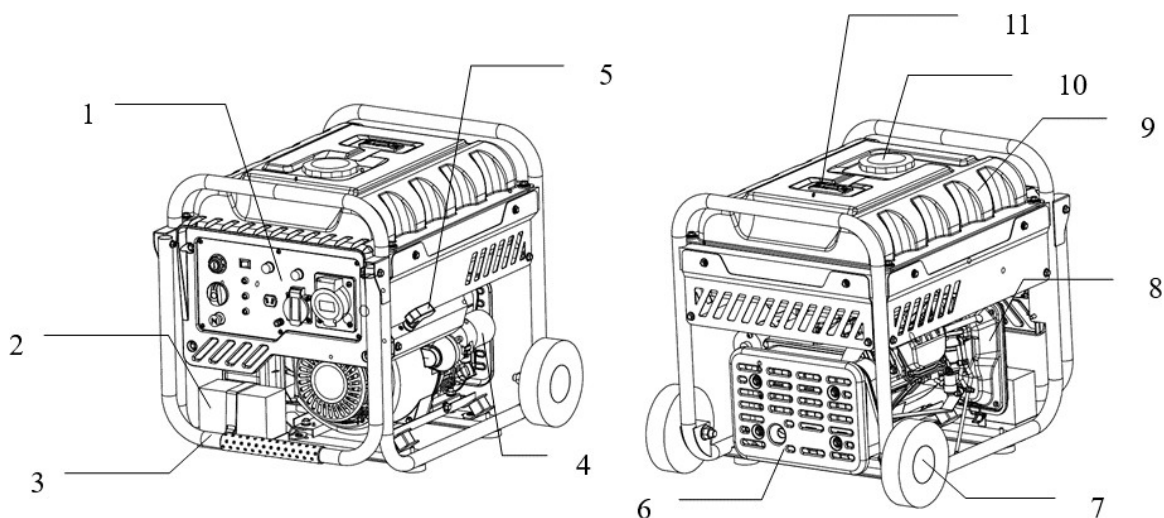
1. Určete typ spotřebiče: odporový, indukční.

2. Určete typ napájení spotřebiče jednofázové/třífázové.

3. Určete příkon každého spotřebiče v kW pomocí jeho výrobního štítku nebo návodu k obsluze.
4. Vyberte generátor s minimálně 30% rezervou výkonu.
5. Rozlišujeme následující přijímače:
 - **Jednofázové odporové**, jako je žárovka, topné těleso, žehlička, rychlovarná konvice apod., pokud jsou napájeny prakticky bez zapínacích proudů, ale jejich celkový výkon by neměl překročit 80 % jmenovitého výkonu generátoru.
 - **Jednofázové indukční**, například zařízení s elektromotory. V takovém případě dochází při jejich rozběhu k rozběhovému proudu, jehož hodnota může být uvedena na výrobním štítku nebo v návodu k obsluze. Pokud tyto informace nejsou k dispozici, obvykle se předpokládá hodnota výkonu rovnající se trojnásobku jmenovitého výkonu napájeného spotřebiče. Stejná hodnota výkonu se předpokládá při napájení zařízení citlivých na proud, jako jsou jednotky UPS. V takovém případě zvolte elektrocentrálu vybavenou generátorem s měničem nebo elektrocentrálu s elektronickým regulátorem napětí (AVR).
 - **Třífázové odporové zátěže**, jako je topení, elektrický sporák atd., prakticky bez rozběhových proudů, ale jejich celkový výkon by neměl překročit 80 % jmenovitého výkonu generátorové soupravy.
 - **Třífázová indukce**, například zařízení vybavená elektromotory nakrátko. V takovém případě dochází při jejich rozběhu ke značnému rozběhovému proudu, jehož hodnota může být uvedena na výrobním štítku nebo v návodu k obsluze. V závislosti na typu připojení může být rozběh lehký nebo těžký. Lehký rozběh nastává při delta-hvězdicovém zapojení elektromotoru a obvykle se pohybuje mezi 2 až 3násobkem jmenovitého výkonu napájeného spotřebiče. K lehkému rozběhu dochází také při rozběhu elektromotoru pomocí softstartér nebo jiná zařízení usnadňující startování. K těžkému rozběhu dochází při přímém připojení elektromotoru. Rozběhový proud pak může být až šestnásobkem jmenovitého výkonu zařízení. Tento problém se nejčastěji vyskytuje při napájení vodních čerpadel, kompresorů chladniček apod.

TECHNICKÉ ÚDAJE	
Model jednotky	PM-AGR-5500IM
Typ motoru	Spalovací motor, čtyřtákní, OHV
Typ paliva	Bezolovnatý benzín - 95 oktanů
Objem nádrže paliva	18L
Maximální doba provozu trvalé zatížení 60%	9h
Maximální výkon motoru	7,5 k (3500 - 4400 ot./min)
Výtlačná kapacita motor	236 cm ³
Objem nádrže olej	~0,6L
Spotřeba paliva	přibližně. 400 g/kw.h
Start-up	Ruční + elektrický
Výstupní napětí	AC ~230V/50Hz (16A + 32A) + DC 12V/8,3A
Maximální výkon	5,5 kW
Použitelný výkon (hodnoceno)	5kW
Stabilizátor AVR	ANO
Úroveň výkonu akustický Lion	96 dB(A)
Úroveň tlaku akustická Lpa	75 dB(A)
Čistá hmotnost	34 kg

POPIS KONSTRUKCE ZAŘÍZENÍ

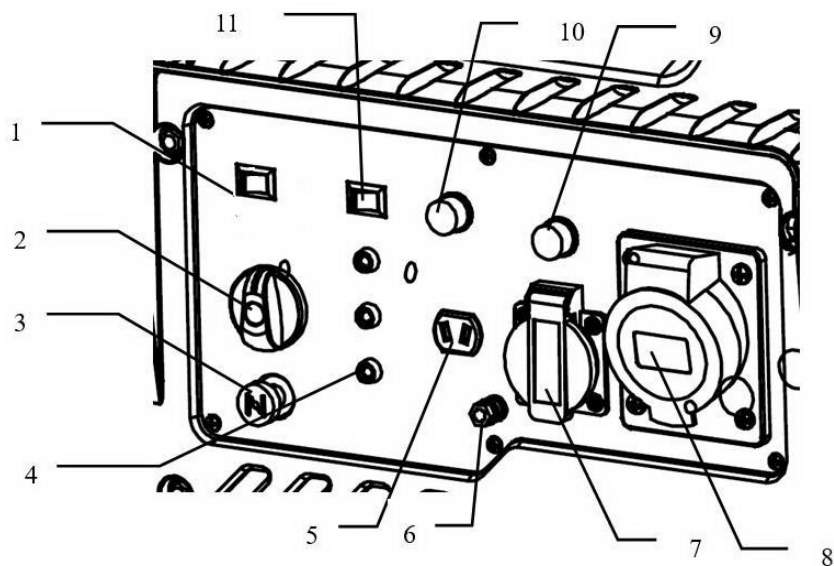


POPIS PRVKŮ

1. ovládací panel	2. baterie	3. rukojeť
4. elektrický startér	5. ruční startér	6. Tlumič hluku
7. pojzdové kolo	8. vzduchový filtr	9. palivová nádrž
10. Víčko palivové nádrže	11. Ukazatel stavu paliva	

OVLÁDACÍ

PANEL



POPIS PANELU

Elektrický spínač start/stop motoru	2. vypínač přívodu paliva.	3. sací táhlo
4 Indikátor přetížení generátoru	5. 12V DC zásuvka	6 Připojení uzemnění
7. Zásuvka 230 V AC (16 A)	8. Zásuvka AC 230V (32A)	9. pojistka pro napájení 230 V
10. Jistič DC 12V	11. Vypínač režimu ekonomické	

PŘÍPRAVA NA UVEDENÍ DO PROVOZU



UPOZORNĚNÍ: Na měrce (ukazateli hladiny oleje) mohou zůstat stopy oleje po testování motoru ve výrobě, před prvním spuštěním motoru na to neberte ohled. Jednotky nejsou standardně naplněny olejem pro přepravní účely, před prvním spuštěním by měla být jednotka naplněna na maximální hladinu doporučenou v návodu.



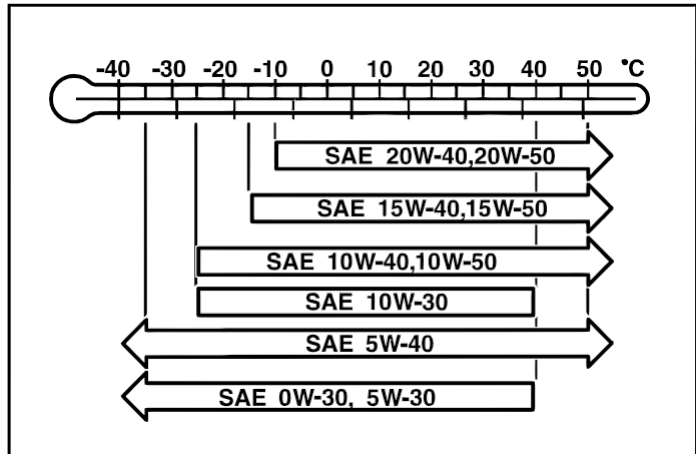
POZNÁMKA: První výměna oleje po 5 hodinách provozu!

TYP MOTOROVÉHO OLEJE



Poznámka: Olej je rozhodujícím prvkem pro výkon a životnost motoru.

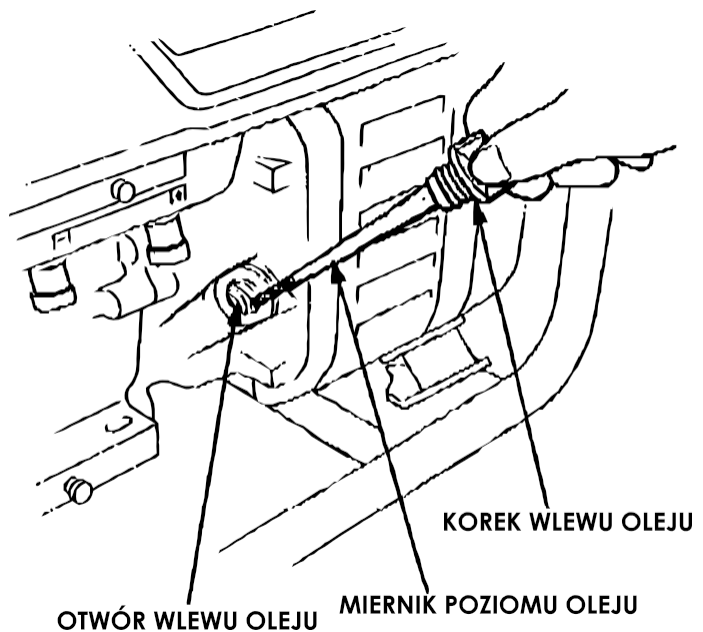
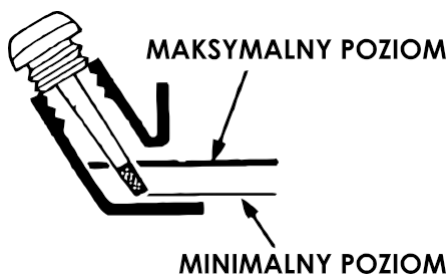
Používejte olej pro čtyřtákní motory. Doporučený olej je SAE10W-40 nebo 15W-40. Na protějším obrázku je uvedeno, v jakém teplotním rozsahu lze použít jiné oleje.



KONTROLA HLADINY OLEJE

Odšroubujte víčko olejové nádrže a otřete měрку suchým hadříkem.

1. Zasuňte měрку do olejové nádrže, vytáhněte ji a zkontrolujte, zda hladina oleje není pod ryskou označující minimální hladinu oleje.
2. Pokud je hladina oleje příliš nízká, doplňte olej až na maximální přípustnou úroveň.
3. Našroubujte víčko olejové nádrže.

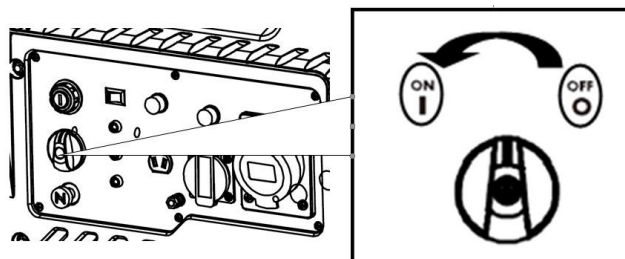


KONTROLA STAVU PALIVA

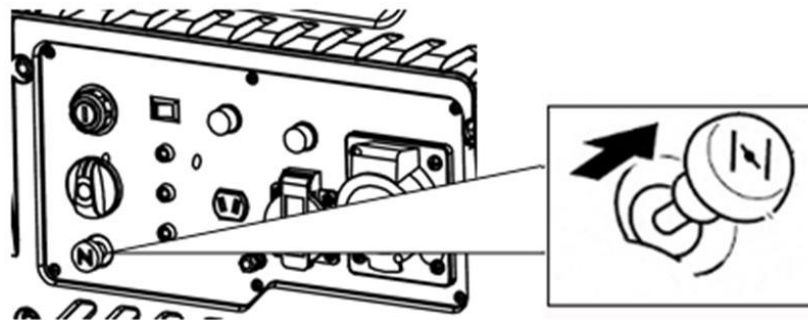
Pokud v nádrži není žádné palivo, doplňte bezolovnatý benzín. Pokud v nádrži není žádné palivo, na ukazateli v horní části nádrže se objeví červená čára.

SPUŠTĚNÍ MOTORU

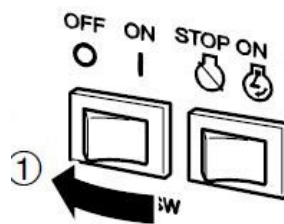
1. Odpojte všechna zařízení ze zásuvek (230 V a 12 V).
2. Nastavte palivový ventil do polohy "ON".



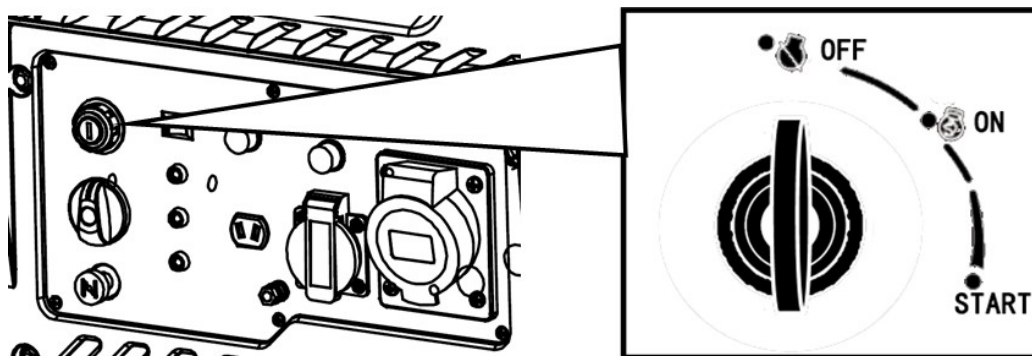
3. Zatáhněte sací páčku palivového ventilu úplně dolů.



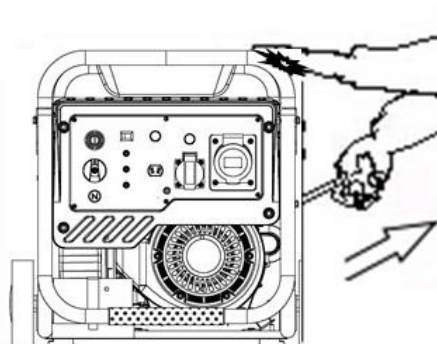
4. Přepněte EKO. do polohy "OFF".



5. Otočte klíčkem hlavního vypínače do polohy "START" a chvíli jej podržte, abyste nastartovali agregát z elektrického startéru.



6. Při ručním startování, např. při vybitém akumulátoru, přepněte klíček do polohy "ON", jemně zatáhněte za rukojeť startéru, a když ucítíte odpor, zatáhněte silně.



7. Po zahřátí motoru zatlačte sací páku až na doraz.



POUŽITÍ AGREGÁTU

Pro udržení elektrocentrály v dobrém stavu dodržujte následující pravidla:

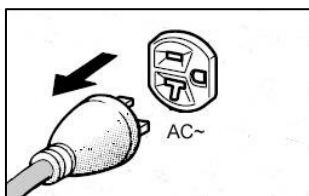
- Rozemelte kamenivo.
- Spotřebiče odebírají při spuštění více proudu. Mějte to na paměti, když je připojujete k agregát.
- Při připojování více spotřebičů k elektrocentrále připojte nejprve spotřebič s vyšším odběrem proudu.
- Při použití prodlužovacích šňůr by jejich délka neměla přesáhnout 60 m, v případě šňůr s koncovkou
Průřez kabelu 1,5 mm² a 100 m pro kabely 2,5 mm.



POZOR! Pokud chcete elektrocentrálu připojit k domácí síti, požádejte o pomoc elektrikáře. Elektřina.

ZASTAVENÍ MOTORU

1. Odpojte všechna zařízení ze zásuvek.



2. Otočte klíčkem do polohy "OFF".
3. Palivový ventil nastavte do polohy "OFF".



POZNÁMKA: Pokud potřebujete rychle vypnout motor, nastavte spínač motoru do polohy "OFF".

ZÁRUKA A SERVIS

Během záruční doby má kupující nárok na bezplatnou opravu z důvodu výrobní vady.

Záruka je uznána pouze v případě, že je výrobek dodán na prodejní místo v kompletním stavu, nasmontovaný, spolu s dokladem o koupi a správně vyplněným záručním listem.

VÝJIMKY ZE ZÁRUKY VÝROBCE

Vznikají, pokud přístroj vykazuje poškození v důsledku přirozeného opotřebení nebo v důsledku nesprávného zacházení (např. přetěžování, vyvíjení příliš velkého tlaku - zejména praskliny nebo zlomy plastových částí a jiná mechanická poškození a vady vzniklé v důsledku takového poškození).

Stejně jako v následujících případech:

- Pokusy o svévolné opravy budou nalezeny.
- Spotřebič byl během záruční doby upravován nebo opravován neoprávněnými osobami.
- Nástroj byl použit v průmyslu nebo řemesle (nástroj byl vyroben pro kutily a není určen pro komerční práci).

Záruka se nevztahuje na součásti náradí, které mohou selhat v důsledku přirozeného opotřebení nebo přetížení (např. rukojeti, startér (ruční startér), akumulátor, zapalovací svíčka, pojezdová kola, zásuvky, pojistky).

SLUŽBA

Opravy elektrického náradí smí provádět pouze kvalifikovaný personál s použitím originálních náhradních dílů. Tímto způsobem je zajištěna bezpečnost při používání náradí.

Adresa:

Služba Powermat
 97 Obrońców Poczty Gdańskiej
 42-400 Zawiercie
 Tel. 32 670 39 68, linka 4
 serwis@powermat.pl

KONZERVACE						
		Před každým spuštěním	Po měsíci nebo 20h	Každé 3 měsíce nebo 50 hodin	Každých 6 měsíců nebo 100 h	Jedno u ročně nebo každých 300 h
Olej	Podívejte se na stránky .	•				
	Výměna		•		•	
Vzduchový filtr	Podívejte se na stránky .	•				
	Čištění			• (1)		
Svíčka	Podívejte se na stránky .	•			•	
Ventily - kontrola						•
Karburaťor - čištění						•
Palivové potrubí - kontrola						•

(1) Pokud přístroj pracuje v prašných oblastech, kontrolujte jej častěji.

VÝMĚNA OLEJE

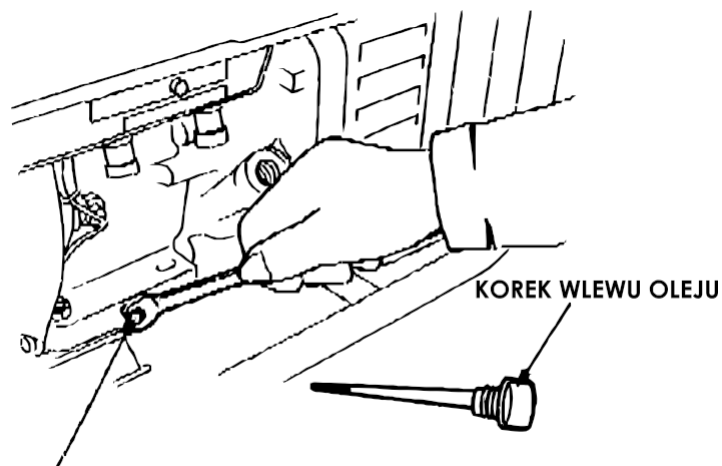


POZNÁMKA: První výměna oleje po 5 hodinách provozu!

Olej vypusťte, když je motor zahřátý.

1. Vyšroubujte šroub olejové vany a zátku olejové nádrže a vypusťte olej.
2. Pečlivě utáhněte šroub olejové vany.
3. Doplněte olej na správnou úroveň.

ŚRUBA SPUSTOWA



VZDUCHOVÝ FILTR

Znečištěný vzduchový filtr snižuje množství vzduchu vstupujícího do karburátoru. Filtr pravidelně čistěte vzduch.



UPOZORNĚNÍ: K čištění vzduchového filtru nikdy nepoužívejte benzín nebo rozpouštědlo, protože by mohlo dojít k požáru.

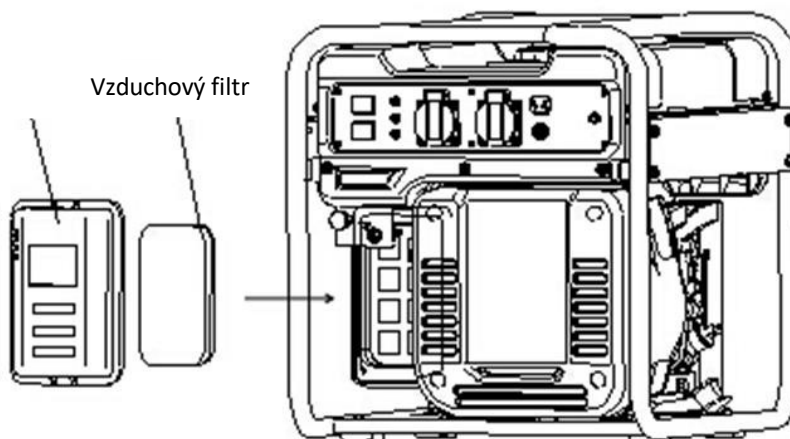


POZOR! Nikdy nepoužívejte přístroj bez nasazeného vzduchového filtru.

1. Odklopte kryt vzduchového filtru a vyjměte filtr.
2. Umyjte filtr v teplé vodě s přípravkem na mytí nádobí a důkladně jej osušte.
3. Znovu nainstalujte vzduchový filtr.

Kryt filtru

Vzduchový filtr

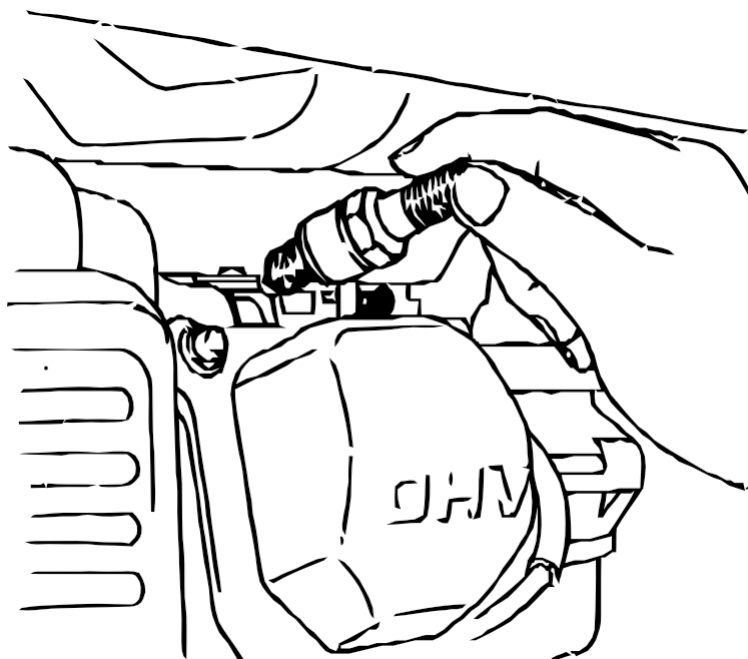


SVÍČKA

1. Odšroubujte zástrčku. (Typ F7TC / F7RTC).
2. Svíčku vyčistěte pomocí drátěný kartáč.
3. Zkontrolujte, zda je mezera mezi elektrodami zapalovací svíčky 0,6 až 0,7 mm.
4. Nasaďte podložku na zapalovací svíčku, zašroubujte ji rukou a poté ji utáhněte klíčem.



UPOZORNĚNÍ: Zástrčka musí být dobře utažena. Špatně utažená zástrčka se může velmi zahřát a potenciálně poškodit elektrocentrálu.



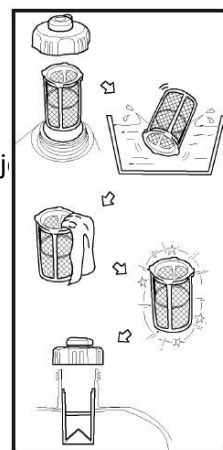
PALIVOVÝ FILTR



V některých konfiguracích elektrocentrály je místo usazovací nádrže připojené k palivovému ventilu se používá filtr připevněný pod víčkem palivové nádrže.

Pokud elektrocentrála nebyla delší dobu používána, vyčistěte palivový filtr.

1. **Vypněte** palivový ventil.
2. Odšroubujte víčko palivové nádrže, vyjměte filtr palivové nádrže a vyčistěte jej.
3. Znovu namontujte plnicí filtr paliva.
4. Odšroubujte kryt panelu elektrocentrály.
5. Stiskněte svorku a vysuňte hadici z otvoru palivového filtru.
6. Vyjměte palivový filtr a vyčistěte jej benzínem nebo extrakčním benzínem.
7. Filtr vysušte a vložte zpět, poté nainstalujte hadici a přišroubujte kryt panelu.

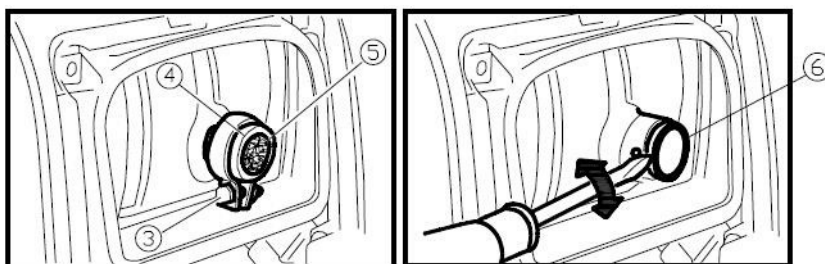


POZNÁMKA: Po instalaci pečlivě zkontrolujte, zda nedochází k únikům.

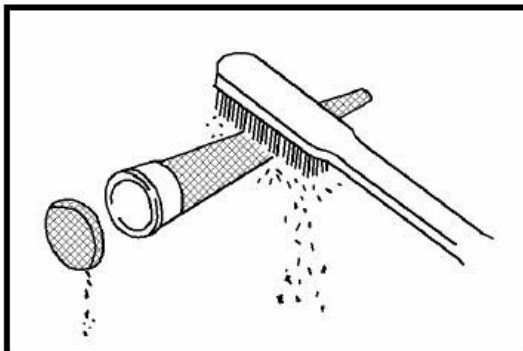
SPARKPROTECTOR



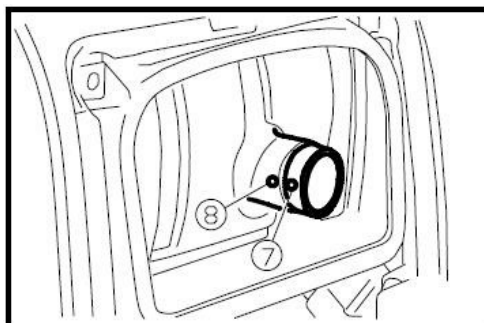
Motor a tlumič výfuku budou po dokončení práce s generátorem velmi horké. Při kontrole nebo opravě se nedotýkejte motoru nebo tlumiče výfuku žádnou částí těla nebo oděvu, dokud jsou ještě chladné.



1. Vyšroubujte čtyři šrouby krytu tlumiče.
2. Odšroubujte svorku tlumiče a sejměte kryt, sítko a jiskřičku.
3. Drátěným kartáčem očistěte přebytečné usazeniny na sítku tlumiče a jiskřišti.



4. Zkontrolujte tlumič hluku a sítko jiskřiště. Pokud jsou poškozené, vyměňte je.
5. Nainstalujte dříve demontované díly.
6. Nastavte sítko tlumiče a kryt tlumiče.



7. Nasaďte kryt a utáhněte šrouby.

PŘEPRAVA/SKLADOVÁNÍ



POZOR! Při přepravě elektrocentrály vypněte vypínač motoru a dbejte na to, aby se elektrocentrála nenakláněla a aby z nádrže nevytékalo palivo.

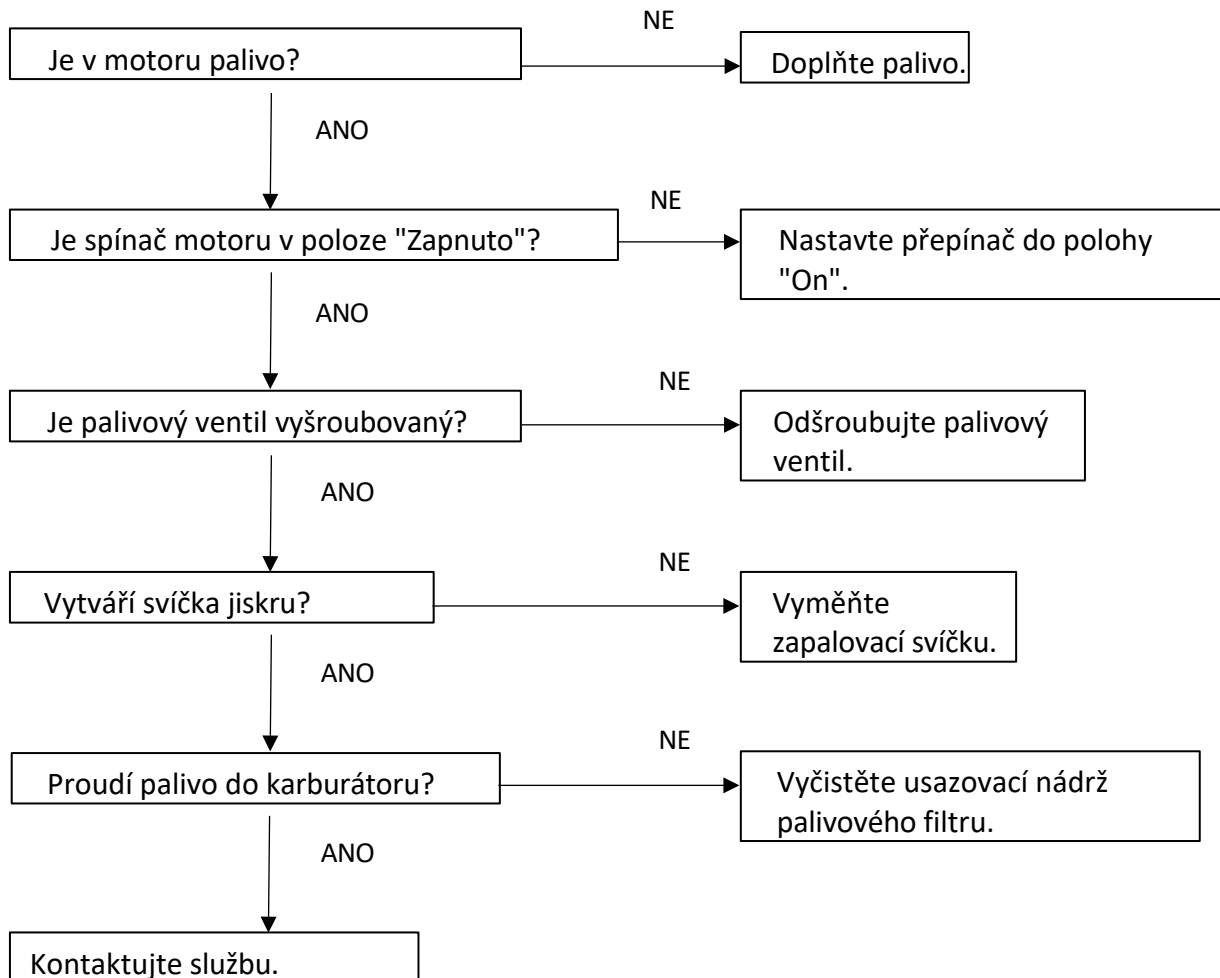
Příprava kameniva pro skladování:

1. Skladovací prostor by měl být suchý a bezprašný.
2. Vypusťte všechno palivo:
 - Vypněte palivový ventil a vyjměte usazovací nádrž (**pokud je u vaší verze elektrocentrály k dispozici**).
 - Otevřete palivový ventil a vypusťte všechno palivo do příslušné nádrže.
 - Namontujte usazovací nádrž (**pokud je ve vaší verzi jednotky k dispozici**).
 - Povolte vypouštěcí šroub komory karburátoru a vypusťte palivo z karburátoru.

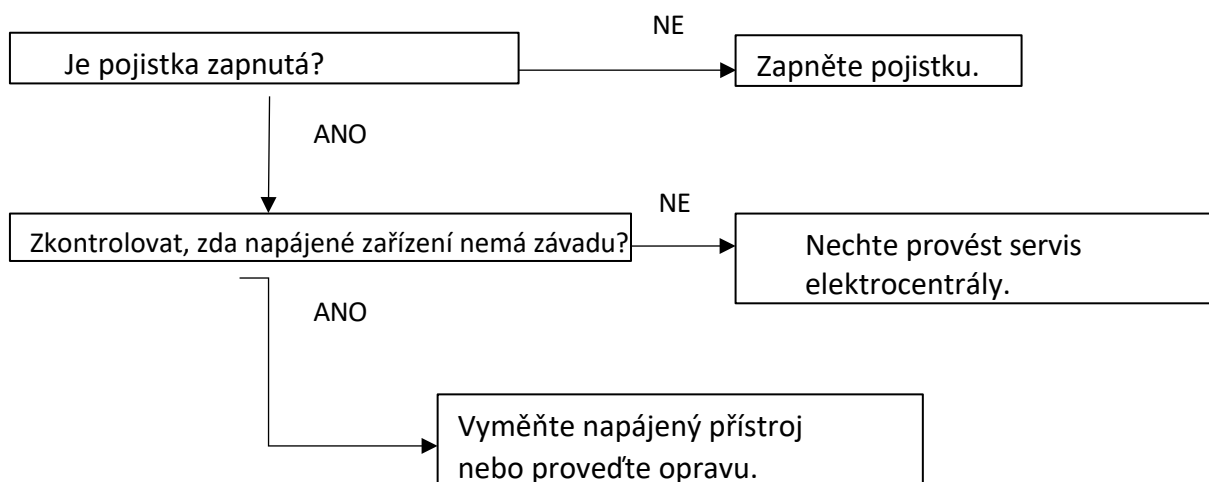
3. Jemně táhněte za startovací šňůru, dokud neucítíte odpor. Tím se písty motoru dostanou do optimální polohy pro dlouhodobé skladování elektrocentrály.

ŘEŠENÍ PROBLÉMŮ

MOTOR NENASTARTUJE



NEDOSTATEK PROUDU V NAPÁJENÝCH ZAŘÍZENÍCH



ŽÁDNÝ PROUD NA VÝSTUPU 230

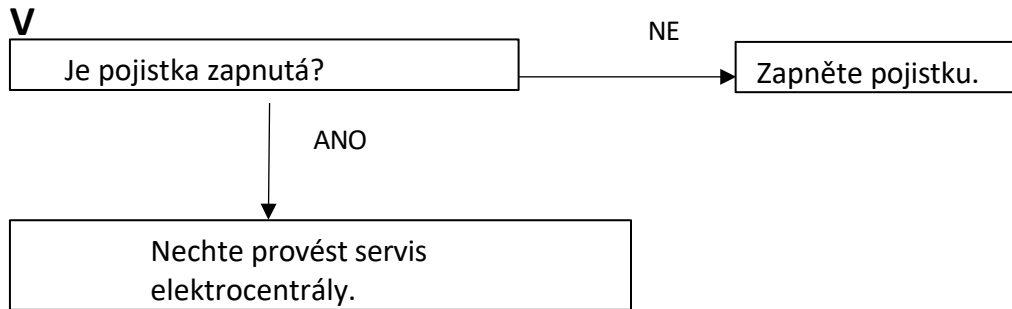
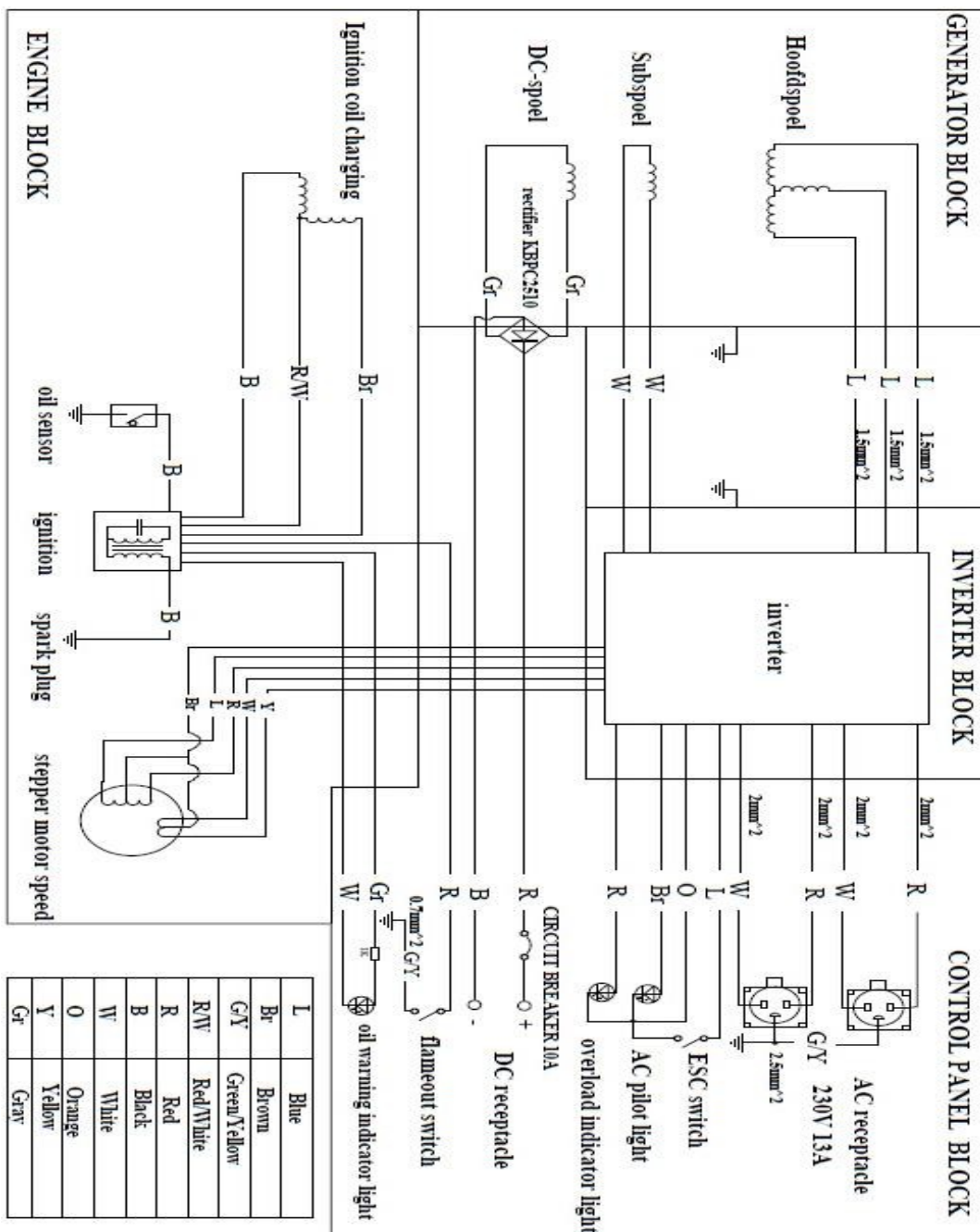


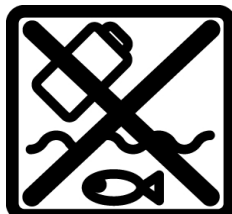
SCHÉMA PŘIPOJENÍ



LIKVIDACE POUŽITÉHO ZAŘÍZENÍ



Po skončení životnosti nesmí být tento výrobek likvidován prostřednictvím běžného komunálního odpadu, ale musí být odevzdán do sběrného a recyklačního střediska pro elektrická a elektronická zařízení. To je označeno symbolem na výrobku, v návodu k použití nebo na obalu. Opětovným použitím, využitím materiálů nebo jinou formou využití použitého zařízení významně přispíváte k ochraně našeho životního prostředí.



Elektrické nářadí a akumulátor/akumulátor nesmí být vyhozeny do odpadu domů!

Pouze pro členské státy EU:

Podle evropské směrnice 2012/19/EU se nepoužitelné elektrické nářadí a podle evropské směrnice 2006/66/ES se poškozené nebo použité baterie/akumulátory musí sbírat odděleně a odevzdávat zpět do sběrného dvora.

ekologické zpracování.

Výrobce působí pod registračním číslem BDO: 000063719.

Každý obchod je povinen přijmout staré zařízení zdarma, pokud si u něj zakoupíte nové zařízení stejného typu a funkce. Staré zařízení můžete nechat v prodejně, kde jste si zakoupili nové zařízení.

Obchody s prodejní plochou pro vybavení domácnosti min. 400 m², jsou povinny v této jednotce nebo v její bezprostřední blízkosti bezplatně přijímat použité vybavení domácnosti, jehož žádný z vnějších rozměrů nepřesahuje 25 cm, aniž by musely nakupovat nové vybavení domácnosti. Na velkém trhu je možné ponechat použité vybavení malých rozměrů, aniž by bylo nutné kupovat nové vybavení.

Distributor je povinen při dodávce zařízení pro domácnost odběrateli bezplatně odebrat použité zařízení pro domácnost v **místě dodání tohoto zařízení, pokud** je použité zařízení stejného typu a plnilo stejné funkce jako dodané zařízení. Pokud objednávejte prostřednictvím oficiálních webových stránek výrobce, stačí nás o tom informovat uvedením svých připomínek do pole **Komentář v objednávce. Takto můžete odevzdat vyřazené elektrické a elektronické zařízení v místě dodání.**

Případně můžete staré zařízení odnést na sběrné místo.

Další informace o místech likvidace naleznete na webových stránkách:

<https://sklep.powermat.pl/webpage/pl/recycling.html>

ÚDAJE VÝROBCE

P.H. Powermat T.M.K. Bijak Sp. Jawna

Ul. Obrońców Poczty Gdańskiej 97

42-400 Zawiercie

<https://powermat.pl>

PROHLÁŠENÍ O SHODĚ