

KRAFT&DELE

Profesionální

MĚNIČ PROUDU KD1258

NÁVOD K POUŽITÍ

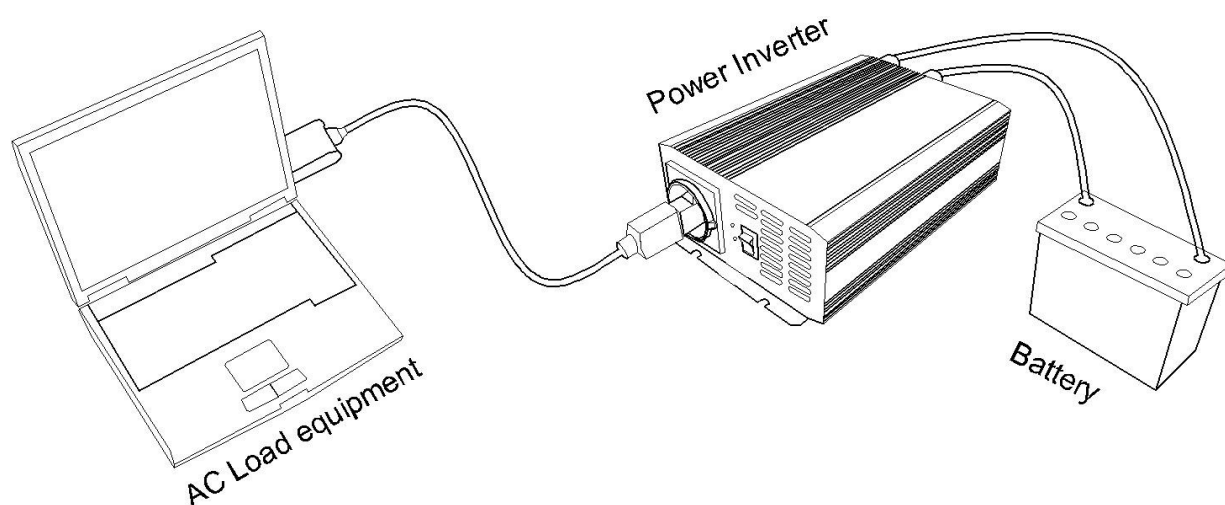
Překlad návodu k použití



Před použitím přístroje si přečtěte tuto příručku.



NÁVOD K POUŽITÍ



Nesprávná instalace nebo nesprávné použití může způsobit nebezpečí nebo zranění. Před použitím si pečlivě přečtěte návod k obsluze.

Tento návod k obsluze si uschovejte pro pozdější použití.

Poznámka: Vzhledem k tomu, že naše společnost neustále zdokonaluje své výrobky, mohou se technické údaje obsažené v této příručce bez předchozího upozornění změnit.

Ochrana životního prostředí



Elektrické výrobky se nesmí likvidovat společně s domovním odpadem. Musí být likvidovány ve specializovaných recyklačních zařízeních. Informace o způsobu likvidace elektrospotřebičů získáte na místních úřadech.

Bezpečnostní symboly



Přečtěte si návod k obsluze

Obsah

Úvod

Bezpečnostní opatření

Ochrana

Provoz instalace

Řešení problémů Specifikace

produktu



Symbol třídy II: Nářadí bylo navrženo s dvojitou izolací. Není nutné jej zapojovat do uzemněné elektrické zásuvky.

ZPLNOMOCNĚNÝ ZÁSTUPCE VÝROBCE:

Foreintrade S.A.

JANÓWEK, UL.MODRZEWIOWA 54,05-555 TARCZYN

1. Úvod

Děkujeme, že jste si zakoupili náš měnič pro převod stejnosměrného napětí na střídavé. Přístroj je vybaven vypínačem vysokého napětí, vypínačem nízkého napětí, ochranou proti přehřátí, ochranou proti přetížení a ochranou proti zkratu.

Jednotka je schopna napájet stejnosměrným proudem (např. z automobilů, lodí, baterií). některé elektrické spotřebiče, jako je osvětlení, nabíječky mobilních telefonů, notebooky, počítače, přenosné herní konzole, malé elektrické nářadí.



Aby byl zajištěn plný výkon jednotky, musí ji uživatel správně nainstalovat a používejte výrobek v souladu s návodem k použití. Přečtěte si proto pozorně návod k použití a dodržujte pokyny a instrukce v něm popsané.

2. Bezpečnostní opatření

Nesprávná instalace nebo nesprávné použití zařízení může způsobit nebezpečí. nebo může dojít k poškození měniče nebo připojeného zařízení. Vždy věnujte pozornost všem upozorněním a varováním.



Pozorně si přečtěte následující bezpečnostní upozornění!

POZOR!

Nebezpečí úrazu elektrickým proudem. Uchovávejte mimo dosah dětí.

1) Výstup měniče je střídavý a představuje potenciální nebezpečí. Může způsobit ohrožení života. Je třeba dbát zvláštní opatrnosti, jinak hrozí riziko úrazu elektrickým proudem.



2) Nevkládejte žádné předměty do výstupů střídavého proudu měniče, ventilačních otvorů ani do ventilátoru.

3) Nevystavujte měnič přímému slunečnímu záření, vodě, dešti, sněhu nebo jiným podobným okolnostem.

4) Nepřipojujte střídavý výstup střídače k domácímu elektrickému vedení.

POZOR!

Dávejte pozor na teplo vznikající při provozu

1) Po delší době provozu jednotky může její kryt dosáhnout teploty 140°F (60 °C). Zajistěte, aby kolem měniče byl prostor alespoň 5 cm (2 palce).

2) Během provozu udržujte přístroj v dostatečné vzdálenosti od materiálů, které mohou být poškozeny teplem.

Pozor na výbuch!

Nepoužívejte spotřebič v přítomnosti hořlavých par nebo plynů, například: na dně lodní kabiny nebo v blízkosti benzinové nádrže; nepoužívejte spotřebič v přítomnosti olověného akumulátoru nebo v jiném hořlavém a výbušném prostředí. Tento typ akumulátoru uvolňuje velké množství vodíku a v přítomnosti zapalovací svíčky může snadno dojít ke vznícení.

POZOR!

1) Nepřipojujte střídavý výstup střídače k domácímu elektrickému vedení. Přístroj se poškodí i v případě, že je vypnutý.

2) Nepřipojujte klimatizační jednotku, která má nulový vodič připojený k zemi.

3) Nevystavujte přístroj teplotám vyšším než 104°F (40 °C).



POZOR!

Zařízení nepoužívejte v následujících situacích:

- 1) Pro přímé připojení dobíjecích zařízení, jako jsou dobíjecí svítilny, dobíjecí holicí strojky, čelové svítilny a další zařízení, k síťové zásuvce.
- 2) Při připojování zařízení k měniči je třeba dbát zvláštní opatrnosti.

POZOR!

Měnič by měl být připojen k baterii stejnosměrného proudu.

Střídač nepracuje při nízkém napětí baterie. Vysoké napětí baterie může naopak způsobit její poškození.

Například:

Vstup pro měnič 12 VDC - připojení na 6 VDC nebude správné - připojení na 24 VDC způsobí poškození.

Vstup pro měnič 24 VDC - připojení na 12VDC nebude správné - připojení na 48VDC způsobí poškození.

3. Ochranná funkce

1) Vypnutí nízkého napětí

Měnič je vybaven funkcí vypnutí při nízkém napětí. Když napětí baterie dosáhne nastavené hodnoty, střídavý výstup střídače se automaticky vypne.

Například:

Vstup pro 12 V DC měniče, když napětí baterie dosáhne $10,0 \pm 0,5$ V, střídavý výstup měniče se automaticky vypne.

Vstup pro 24 V DC měniče, když napětí baterie dosáhne $20,0 + / -1,0$ V, střídavý výstup měniče se automaticky vypne.

2) Vypnutí vysokého napětí

Měnič je vybaven funkcí vypnutí při vysokém napětí. Když napětí baterie dosáhne nastavené hodnoty, střídavý výstup střídače se automaticky vypne.

Například:

Vstup pro 12 V DC měniče, když napětí baterie dosáhne $15,0 + / 0,5$ V, střídavý výstup měniče se automaticky vypne.

Vstup pro 24 V DC měniče, pokud napětí baterie dosáhne $30,0 + / -1,0$ V, střídavý výstup měniče se automaticky vypne.

3) Ochrana proti přetížení

Jednotka je vybavena ochranou proti přetížení. Pokud je startovací napětí nebo startovací výkon příliš vysoký, ochrana proti přetížení automaticky vypne střídač. Po nastavení správného napětí a výkonu se měnič znovu spustí.

Například:

Pokud je výkon zátěže vyšší než 300 W, výstup střídače se automaticky vypne.

4) Tepelná ochrana

Když okolní teplota způsobí, že teplota uvnitř měniče dosáhne maximální hodnoty, střídavý výstup měniče se automaticky vypne. Při poklesu teploty se měnič automaticky znovu spustí.

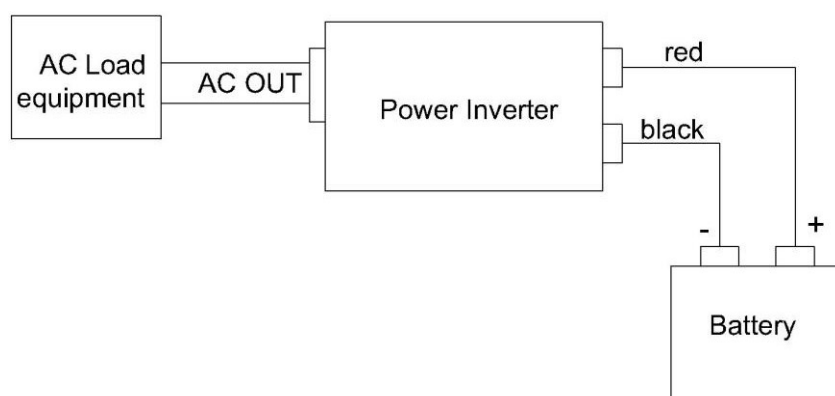
5) Ochrana proti zkratu

Pokud dojde ke zkratu ve střídači, pojistka se odpojí. Tím je zajištěna dodatečná ochrana zařízení.

4. Montáž

Pro zajištění bezpečného provozu a odpovídajícího výkonu musí být jednotka instalována na vhodném místě.

Životní prostředí	Popis
Suché	Nevystavujte zařízení působení vody nebo jiných kapalin. Zařízení musí pracovat v suchém prostředí.
Cool	Přístroj používejte pouze a výhradně při okolní teplotě mezi 32°F (0°C) a 104°F (40°C).
Odvětrávané stránky	Spotřebič by měl být instalován tak, aby byl zajištěn prostor pro nejméně 5 cm kolem jednotky. Tím se zajistí dostatečné chlazení jednotky.
Bezpečné	Přístroj neinstalujte na místech, kde se n a c h á z e j í baterie nebo hořlavé kapaliny, jako je benzín a jiné hořlavé páry.
Clean	Nepoužívejte spotřebič v místech se s i l n o u prašností a znečištěním. Ujistěte se, že prostor, kde se zařízením pracujete, je čistý. před jakoukoli kontaminací.



Připojení měniče

Upozornění: Při montáži měniče nezapomeňte odstranit kovové šperky, např. prsteny, náramky, hodinky atd., abyste předešli nehodám.

- 1) Umístěte měnič na rovný povrch. Ujistěte se, že je přístroj vypnutý, tj. vypínač je v poloze OFF.
- 2) Připojte kroužkový konektor označený červenou barvou ke kladné (+) stejnosměrné svorce měniče a poté připojte kroužkový konektor označený černou barvou k záporné (-) stejnosměrné svorce měniče.

Upozornění: Připojení zařízení v jiném pořadí (kladná svorka k zápornému výstupu) může způsobit poškození zařízení. Záruka se nevztahuje na škody způsobené opačným zapojením.

- 3) Poté ručně utáhněte matici na každé svorce. Nedotahujte příliš.
- 4) Pokud přístroj nepoužíváte, odpojte svorky stejnosměrného napájecího kabelu od baterie.

5. Service

- 1) Po správném připojení ke stejnosměrnému výstupu nebo baterii stiskněte spínač. Napájení měniče ON/OFF. Tlačítko se rozsvítí zeleně. V tomto okamžiku je jednotka v provozu.
- 2) Připojte střídavé zařízení. Jmenovité napětí připojeného zařízení by mělo být stejné jako výstupní napětí měniče.
- 3) Otevřete vypínač klimatizační jednotky.
Pokud je připojeno více zařízení, mělo by být nejprve připojeno zařízení s vyšším výkonem.
- 4) Pokud napájení baterie rychle slábne nebo pokud začne napětí baterie klesat nebo pokud napětí klesne úplně, měnič se automaticky vypne a rozsvítí se červená nouzová kontrolka.
- 5) Pokud je výkon střídavé jednotky vyšší než maximální výkon měniče, měnič se automaticky vypne a rozsvítí se červená kontrolka poruchy.
- 6) Pokud měnič nemá dostatečné větrání nebo je okolní teplota příliš vysoká nebo se teplota měniče během provozu výrazně zvýší, měnič se automaticky vypne a rozsvítí se červená kontrolka poruchy.
- 7) V případě, že vadný systém nabíjení akumulátoru způsobí, že napětí akumulátoru dosáhne příliš vysoké hodnoty, měnič se automaticky vypne a rozsvítí se červená nouzová kontrolka.
- 8) Životnost baterie

Provozní doba závisí na úrovni nabití baterie, její kapacitě a úrovni spotřeby energie konkrétního připojeného zařízení.

Při použití autobaterie jako zdroje energie se doporučuje každou hodinu nebo dvě nastartovat vozidlo, aby se baterie nabíla dříve, než její výkon příliš klesne. Střídač lze spustit za chodu motoru, ale běžný pokles napětí, ke kterému dochází při startování, může způsobit vypnutí jednotky z důvodu podpěťové ochrany.

DŮLEŽITÉ: Autobaterie jsou navrženy tak, aby poskytovaly velmi krátkou dobu velmi silného startování motoru. Nejsou určeny k trvalému a úplnému vybíjení. Pravidelné používání měniče s autobaterií může zkrátit její životnost. Proto byste měli zvážit připojení měniče k samostatné baterii, pokud bude měnič používán k častému provozu elektrických spotřebičů po delší dobu.

- 9) Pokud přístroj nepoužíváte, vypněte jej a odpojte baterii.

6. Odstraňování problémů

PROBLÉM	Možná příčina	Navrhované řešení
Zařízení nefunguje, nesvítí žádná kontrolka	Vadná baterie	Zkontrolujte baterii a v případě potřeby ji vyměňte
	Nesprávný měnič připojení	Zkontrolujte připojení baterie. Pravděpodobně měnič byl poškozen. Obratě se na servisní oddělení a požádejte o opravu.
	Volné kabely.	Zkontrolujte vodiče a spoje. V případě potřeby vodiče správně zapojte
Zařízení pracuje při nízkém zatížení. Při vysokém zatížení zařízení nefunguje	Úbytek napětí na vodiči	Prosím, zkrátit kabel nebo použít příslušného kanálu.
Zařízení nefunguje, svítí	Napětí připojeno	Prosím, použijte adresu o napětí produkt
výstražné světlo	střídavé jednotky je vyšší než výkon měniče. Bylo to spuštěn ochrana z přetížení.	menší než napájení výkon měniče.
	Napětí připojeného klimatizační jednotka je menší než	Napětí připojeného zařízení je příliš vysoké vysoká pro měniče. Prosím, použijte

	výstupní výkon měniče, ale došlo na dočasné zvýšit napětí a byl spuštěn zabezpečení proti přetížení .	zařízení, které během spuštění vede ke snížení okamžitého nárůstu napětí.
Uvedení na trh alarm světelných ne bo světlo varování	Zařízení se vypnulo z důvodu nedostatečného napětí	Nabíjení baterie.
	Aktivovaná ochrana proti přehřátí	Nechte přístroj vychladnout. Prosím, také zajistit dostatečné chlazení. Jednotka by měla být umístěna na dobře větraném místě. Měli byste také snížit zatížení zařízení, protože to má vliv na přehřívání.
Vyčerpání baterie rychleji, než se očekávalo.	Spotřeba energie je příliš vysoká.	Vhodně silnější baterie
	Baterie je stará nebo opotřebovaná.	Vyměňte baterii.
	Baterie nebyla řádně nabitá.	Mnoho jednoduchých nabíječek není schopno zajistit dostatečné nabíjení. Nabíječka by měla být nahrazena lepší nabíječkou. kvalita.

7. Specifikace výrobku

Typ výrobku	Maximální výkon	Velikost výrobku	Hromadné	
KD1258	300/600w	190 × 100 × 62 mm	0,70 kg	

Rozsah vstupního napětí DC12DC/24VDC/48VDC (+20%-5%)

Rozsah výstupního napětí AC100-110VAC/220-240VAC

Rozsah výstupní frekvence AC50Hz/60Hz (±5%)

Výstupní průběh střídavého proudu KORIGOVANÁ SINEDOLOGIE

Rozsah vypnutí při nízkém stavu baterie

10±0,5V/20±1,0V/40±2,0V

Rozsah vypnutí při vysokém stavu baterie

15±0.5V/30±1.0V/60±2.0V

KRAFT&DELE

PROHLÁŠENÍ O SHODĚ

Podle ISO/IEC Guide 22 a EN 45014

Autorizovaný zástupce výrobce: Foreintrade S.A.

Adresa oprávněného zástupce: JANÓWEK, UL.MODRZEWIOWA 54,05-555 TARCZYN

PROHLAŠUJEME, ŽE VÝROBEK JE V SOULADU S EVROPSKÝMI NORMAMI.

Název výrobku: Převodník proudu (s ochrannou známkou Kraft&Dele)

Model (obchodní označení): KD1258

Údaje o výrobku: 300/600W korigovaná sinedologie

Prohlášení:

Výrobek, na který se toto prohlášení vztahuje, splňuje požadavky směrnic ES:

1. 2014/30/EU Elektromagnetická kompatibilita
2. 2011/65/EU Směrnice ROHS 2
3. 2000/14/ES Směrnice o emisích hluku
4. 2014/35/EU Nízké napětí

Podle norem:

EN 62477-1:2012/A1:2017

Certifikát č. SP1001GZ2009443 vydaný společností SAPO Certification Testing Laboratory Limited dne 22. Osoba odpovědná za technickou dokumentaci:

Ma Dong Hui JANÓWEK,UL.MODRZEWIOWA

54 05-555 TARCZYN

Ma Dong Hui. Jan. 24.10.2022