

# ***KRAFT&DELE***

***PROFESSIONAL***

**NÁVOD K OBSLUZE PŘEKLAD  
NÁVODU K OBSLUZE**

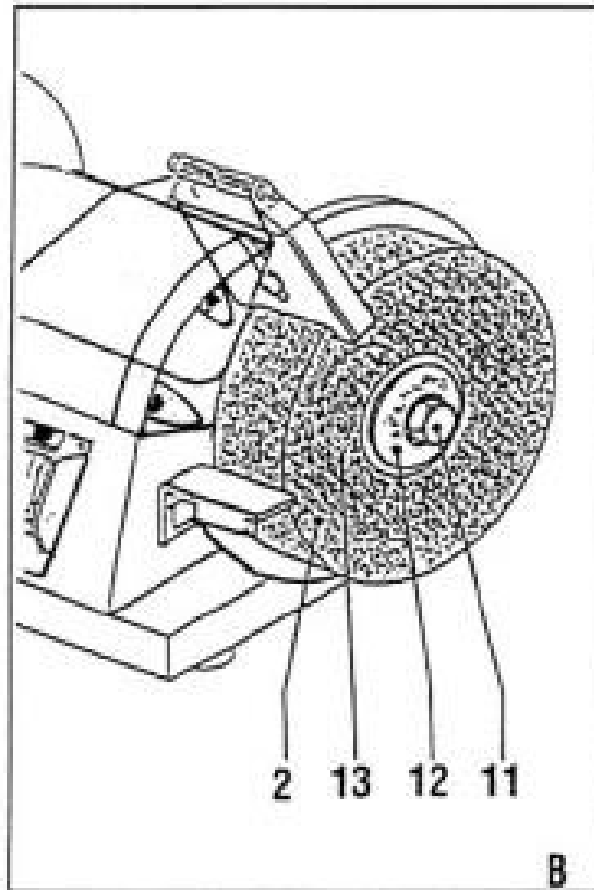
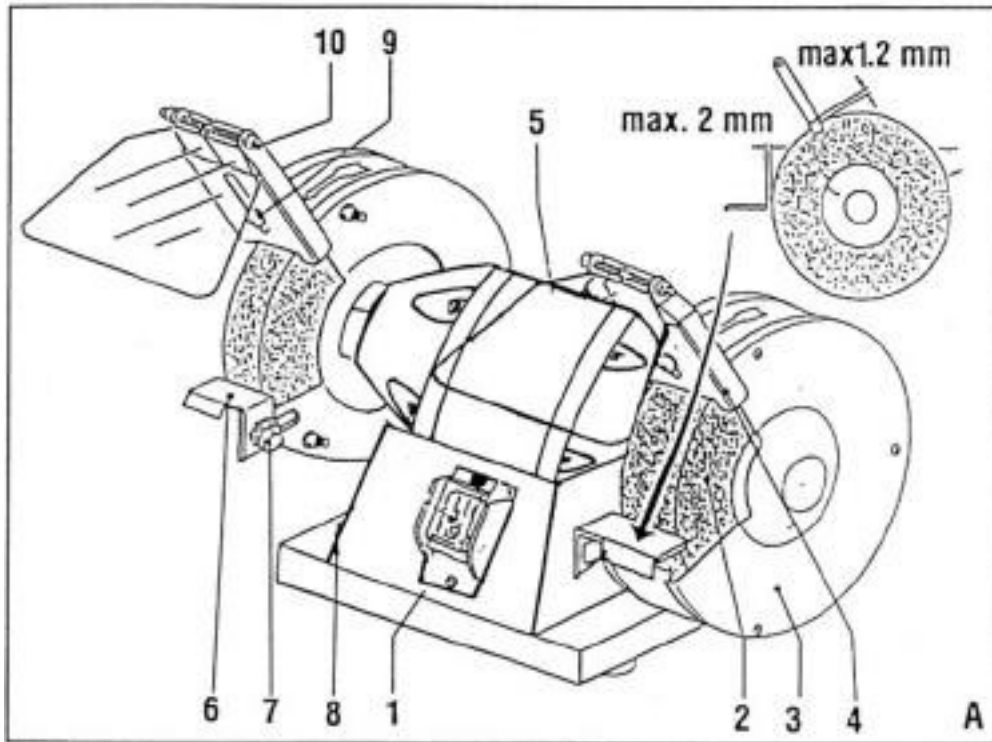
**STOLNÍ BRUSKA MD3220 (KD533)**



**Předtím, než si přečtete tento návod k obsluze, pečlivě si jej přečtěte.  
zahájení používání**

**KD533**





## **BENCH GRINDER**

Před použitím si pozorně přečtěte tento návod k obsluze

### **BEZPEČNOSTNÍ POKYNY**

Při používání přístroje dodržujte pravidla uvedená v příloženém bezpečnostním návodu a další bezpečnostní předpisy.

#### **Další bezpečnostní pokyny pro stolní brusky**

- Při práci se zařízením vždy používejte ochranné brýle.
- Děti by se neměly zdržovat v pracovním prostoru přístroje.
- Brusku nikdy nepoužívejte bez ochranného krytu brusného kamene,
- Zařízení by mělo být dostatečně pevně připevněno k rovnému povrchu.
- Vzdálenost mezi ochranou proti jiskrám a brusným kamenem nesmí být větší než 2 mm.
- Nikdy nepoužívejte poškozené brusné kotouče.
- Brusné kotouče by se měly vyměnit, když jejich opotřebení přesáhne přibližně 40 mm.

### **ELEKTRICKÁ BEZPEČNOST**

Vždy zkontrolujte, zda napájecí zdroj odpovídá hodnotě napětí uvedené na výrobním štítku.

#### **POPIS (obr. A)**

Stolní bruska je určena k broušení nožů, dlát a dalších řezných nástrojů,

- 1 Zapnutí/vypnutí
- 2 Brusný kotouč
- 3 Obálka
- 4 Ochranný kryt proti jiskrám
- 5 Průhledná obrazovka
- 6 Podpora
- 7 Podpěrný seřizovací šroub
- 8 Montážní otvor
- 9 Upevňovací šroub krytu jiskry
- 10 Čepice

#### **Montáž (obr. A)**

Zařízení musí být přišroubováno ke stolu.

- Označte si polohu montážních otvorů (8) na stole.
- Vyrtejte otvory v každé označené pozici a upravte průměr a hloubku otvorů.
- Položte jednotku na stůl a zasuňte šrouby do montážních otvorů.
- Pevně utáhněte šrouby.

#### **Výměna brusného kotouče (obrázky A a B)**

- Sejměte kryt štítu (3).
- Povolte matici (11). Matice na pravém vřetenu má závit vpravo, matice na levém vřetenu má závit vlevo.

- Vyměňte vnější přírubu (12) a opotřebený kotouč (2).
- Vyčistěte příruby (12 a 13).
- Nasadte nový brusný kotouč.
- Umístěte vnější přírubu proti brusnému kotouči a nasadte matici na vřeteno. Matici pevně utáhněte.
- Vyměňte ochranný kryt disku.

Před výměnou brusného kotouče stroj vždy vypněte a odpojte od napájení. Nepoužívejte poškozené a prasklé brusné kotouče. Pokud se na brusném kotouči objeví praskliny, okamžitě jej vyměňte, protože používání prasklého kotouče může ohrozit život obsluhy.

### **Montáž a seřízení ochranných krytů jisker (obr. A)**

Ochranu proti jiskrám je třeba pravidelně a vhodně seřizovat podle opotřebenosti brusného kotouče.

- Namontujte ochranný kryt jisker (4) na ochranný kryt kotouče (3) pomocí šroubu (9) (viz obrázek).
- Vzdálenost mezi ochranným krytem proti jiskrám a brusným kotoučem (2) nastavte co nejmenší, maximálně však 2 mm.
- Utáhněte šroub ochranného krytu jisker.
- Posuňte obrazovku (5) dopředu.
- Utáhněte matici (10).

Kryt chrání oči a ruce před jiskrami vycházejícími z obrobku. Při práci s přístrojem vždy používejte kryt.

### **Nastavení podpěry materiálu (obr. A)**

Vodicí stojan materiálu je třeba pravidelně a vhodně seřizovat podle opotřebenosti brusného kotouče.

- Povolte seřizovací šroub (7).
- Vzdálenost mezi stojanem (6) a brusným kotoučem (2) nastavte co nejmenší, maximálně však 2 mm.
- Utáhněte seřizovací šroub.

### **NÁVOD K POUŽITÍ**

- Před spuštěním stroje zkontrolujte, zda jsou šrouby a matice utaženy a zda se brusný kotouč volně otáčí bez jakýchkoli překážek.
- Obrobek vždy přikládejte na přední stranu brusného kotouče.
- Spotřebič není určen pro nepřetržitý provoz bez přerušení. Dbejte na to, aby se spotřebič nepřehříval. Po 30 minutách provozu se spotřebičem jej vypněte a nechte vychladnout na teplotu okolí.

### **Zapnutí a vypnutí (obr. A)**

- Chcete-li přístroj zapnout, nastavte vypínač (1) do polohy "T".
- Chcete-li spotřebič vypnout, nastavte vypínač (1) do polohy "O".

### **ČIŠTĚNÍ A ÚDRŽBA**

Jednotka nevyžaduje žádnou zvláštní údržbu,

- Měly by se pravidelně čistit od zbytků obrobků.
- Spotřebič lze používat pouze tehdy, pokud není poškozený jeho napájecí kabel.
- Přívodní kabely se nesmí odchýlit od hodnot uvedených výrobcem.  
Označení napájecího kabelu: **H05 VV-F 3Gx0,75mm<sup>2</sup>**.
- Pokud je přístroj poškozený, nepoužívejte jej.
- Servis spotřebiče smí provádět pouze autorizovaný poprodejní servis.
- Přístroj smí být používán pouze k účelu, ke kterému je určen.

## TECHNICKÉ ÚDAJE

Napětí 230V

Frekvence: 50 Hz

Spotřeba energie: 1700 W

Maximální tloušťka brusného kotouče:

Průměr brusného kotouče: 356 mm

200mm Otvor kotouče: 1: 16 mm

Hladina akustického tlaku měřená podle normy ISO 3744: LpA  
(akustický tlak) dB(A): <75

## ZÁRUKA

Záruční podmínky naleznete na přiložené záruce.

## PROSTŘEDÍ

Pokud je po delším používání nutné jednotku vyměnit, neměla by být vyhozena do běžného odpadkového koše. Musí být zlikvidována ekologicky bezpečným způsobem a v souladu se všemi předpisy.



**Elektrické výrobky se nesmí likvidovat společně s domovním odpadem. Musí být likvidovány ve specializovaných recyklačních zařízeních. Informace o způsobu likvidace elektrospotřebičů získáte na místních úřadech.**

## Bezpečnostní symboly



Přečtěte si návod k obsluze



Používejte ochranné brýle. Při práci vznikají částice, jiskry a prach škodlivé pro oči.



Používejte ochranná sluchátka. Hluk může vést k postupné ztrátě sluchu.



Při broušení dřeva a jiných materiálů může vznikat zdraví škodlivý prach. Je třeba používat masku na ochranu dýchacích cest.



Symbol třídy II: Nářadí bylo navrženo s dvojitou izolací. Není je nutné jej připojit k uzemněné elektrické zásuvce.

ZPLNOMOCNĚNÝ ZÁSTUPCE VÝROBCE:

FOREINTRADE SP. Z O.O.

Grochowska 341 loc. 174, 03822 Varšava

# KRAFT&DELE

## PROHLÁŠENÍ O SHODĚ

Podle ISO/IEC Guide 22 a EN 45014

**Autorizovaný zástupce výrobce:** z o.o.

**Adresa zplnomocněného zástupce:** Grochowska 341 lok. 174; 03-822 Varšava.

PROHLAŠUJEME, ŽE VÝROBEK JE V SOULADU S EVROPSKÝMI NORMAMI.

**Název produktu:** Mlýnek na kámen (ochranná známka Kraft&Dele)

**Model (komerční označení):** MD3220 / KD533

**Údaje o výrobku:** Jmenovitý výkon: 1700 W

Napětí 230V / 50Hz

### Prohlášení:

Výrobek, na který se toto prohlášení vztahuje, splňuje požadavky směrnic ES:

1. Směrnice 2014/30/EU o elektromagnetické kompatibilitě
2. 2011/65/EU Směrnice ROHS 2
3. 2000/14/ES Směrnice o emisích hluku

### Podle norem:

EN55014-1:2006/A2:2011; EN55014-2:1997/A2:2008; EN61000-3-2:2014; EN61000-3-3:2013; EN 50581:2012;  
E N ISO 3744:2011

Certifikát číslo E8A 16 06 51062 030 vydaný společností TUV SUD Product Service GmbH (Zertifizierstelle, Ridlerstrasse 65; 80339 Munchen, Německo) ze dne 30.6.2016.

Osoba odpovědná za vedení technické dokumentace: 03- 822 Varšava, Grochowska 341 lok. 174.

Ma Dong Hui. Varšava. 29.09.2017