

KRAFT&DELE

PROFESIONÁLNÍ

RUČNÍ PILA 18V

KD1752 (HL-CS07Li-1180S)

X-SERIES
by KRAFT&DELE

NÁVOD K POUŽITÍ

Překlad původních pokynů



USCHOVEJTE SI TUTO PŘÍRUČKU

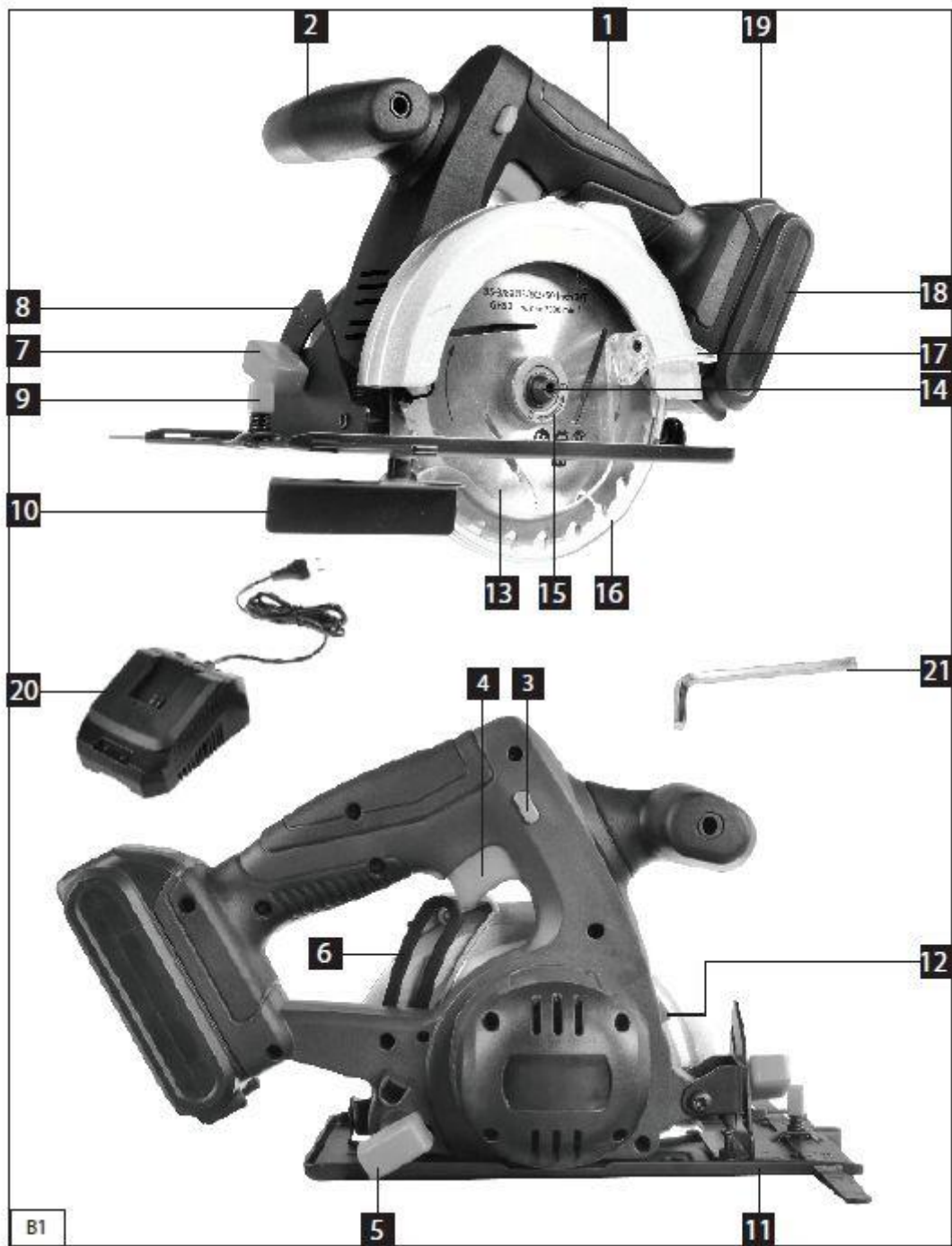
Tento dokument obsahuje bezpečnostní a provozní pokyny a informace o záruce.

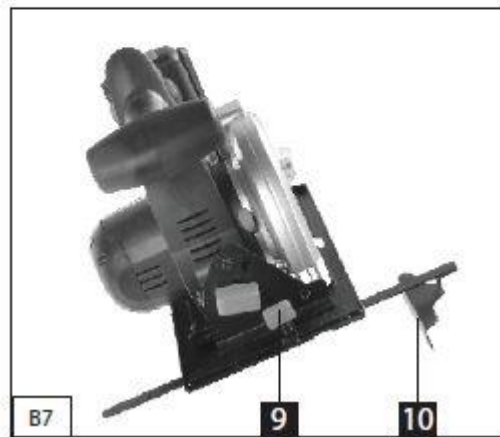
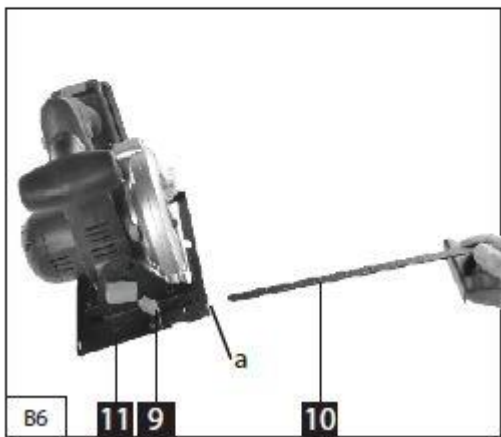
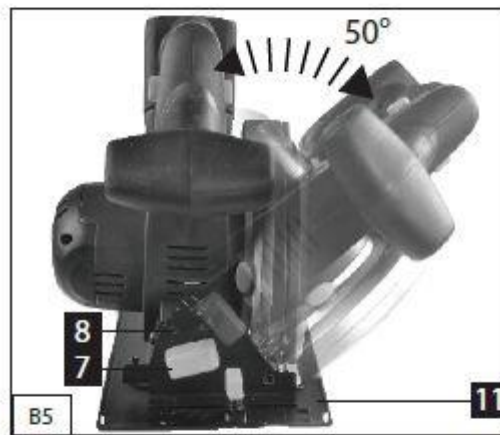
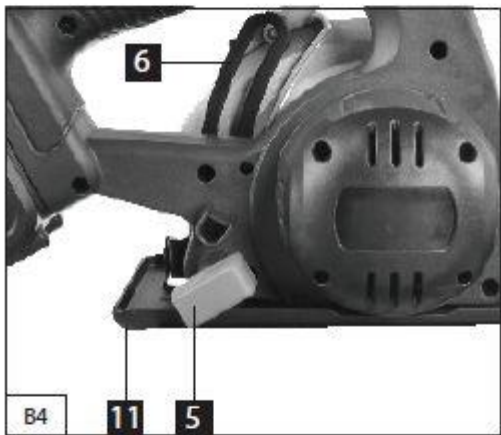
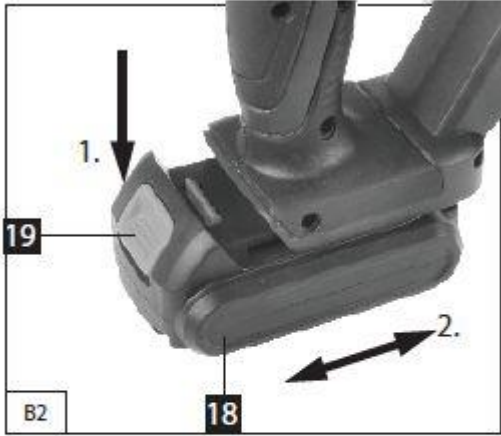
Doklad spolu s dokladem o koupi uchovávejte na suchém místě.

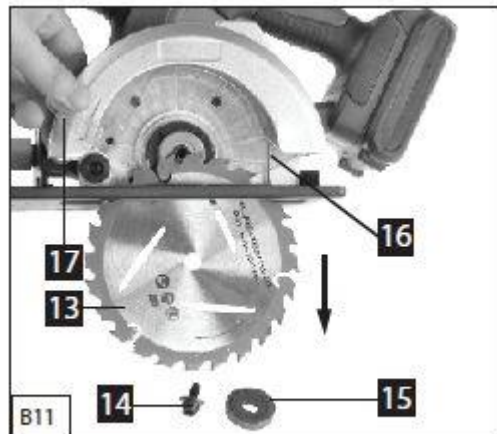
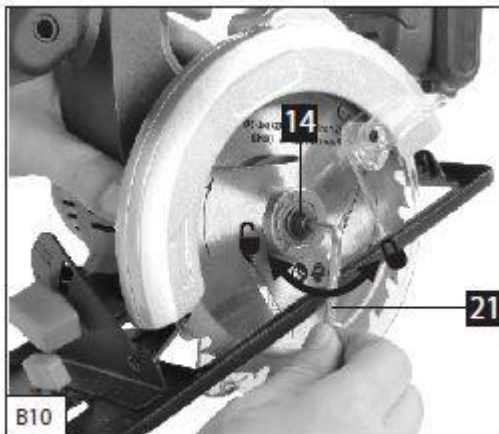
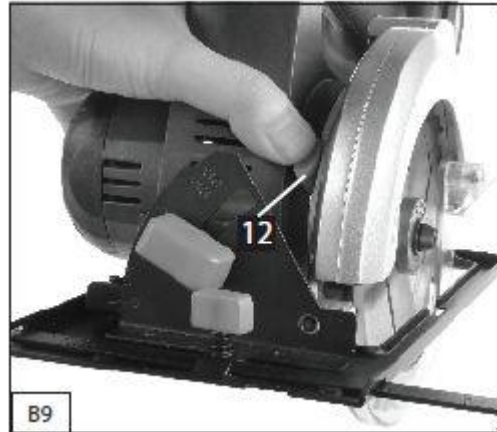
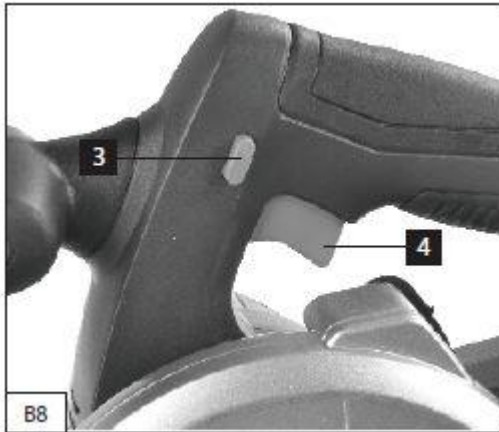
BATERIE A NABÍJEČKA NEJSOU SOUČÁSTÍ DODÁVKY



KD1753







Technické specifikace

Kapacita:	18V
Rychlost bez zatížení:	0-3 800 otáček za minutu
Velikost nože:	Ø136xØ10mm
Hloubka řezu při 90°:	38 mm
Hloubka řezu pod úhlem 45°:	28 mm.
Hmotnost:	2,11 kg (bez baterie)
Hladina akustického tlaku	LpA : 80,9 dB(A) ; KpA=3dB(A)
Akustický výkon spotřebiče během provozu	LwA: 91,9 dB(A) ; KwA=3dB(A)

Používejte ochranu sluchu

Hlavní rukojeť

Velikost mechanických vibrací v. pracovní prostředí působící na končetiny horní $a_h=1,742m/s^2$;
 $k=1,5m/s^2$

Pomocná rukojeť

Velikost mechanických vibrací v. pracovní prostředí působící na končetiny horní $a_h=3,254m/s^2$;
 $k=1,5m/s^2$

1. Správné použití

Stroj je určen k podélnému a příčnému řezání dřeva, k rovným řezům a také k pokosovým řezům, přičemž obrobek je pevně připevněn k pracovnímu stolu.

2 Bezpečnostní pokyny a varování

Zařízení bylo navrženo v souladu s bezpečnostními požadavky na elektrická zařízení.

Upozornění: Před spuštěním přístroje si přečtěte návod k použití.

Pozor! Nesprávné použití může vést ke zranění osob a poškození majetku. Osoby, které si nepřečetly návod k použití, nesmí zařízení používat.

Poznámka: Návod k obsluze uchovávejte na bezpečném místě, abyste jej mohli kdykoli použít.

Chraňte přístroj před dětmi a mladými lidmi, kteří jej nesmějí používat.

3. Upozornění pro práci s elektrickým nářadím

Pozor! Přečtěte si všechna varování a upozornění. Nedodržení varování a pokynů může mít za následek úraz elektrickým proudem, požár a/nebo vážné zranění.

Zapamatujte si všechna varování a pokyny pro budoucí použití.

Pojem "elektrické nářadí" v těchto upozorněních označuje elektrické nářadí napájené ze sítě (kabelové) nebo z akumulátoru (dobíjecí).

1) Bezpečnost na pracovišti

(a) Udržujte pracoviště čisté a dobře osvětlené. Nepořádek na pracovišti a tma podporují nehody.

b) Nepoužívejte elektrické nářadí ve výbušném prostředí, například v přítomnosti hořlavých kapalin, plynů nebo prachu. Elektrické nářadí vytváří jiskry, které mohou zapálit prach nebo výpary.

(c) Nedovolte, aby s elektrickým nářadím pracovaly děti nebo jiné osoby. Chvilková nepozornost může způsobit, že nad ním ztratíte kontrolu.

2) Elektrická bezpečnost

a) Zástrčka spotřebiče musí pasovat do zásuvky. Zástrčku nijak neupravujte. Nevyrábějte žádné uzemňovací adaptéry. Originální zástrčky a odpovídající zásuvky snižují riziko úrazu elektrickým proudem.

(b) Vyhněte se přímému kontaktu se zemí nebo uzemněnými povrchy, jako jsou potrubí, radiátory, chladničky. Riziko úrazu elektrickým proudem se zvyšuje, pokud je vaše tělo uzemněno.

(c) Nevystavujte elektrické nářadí dešti nebo vysoké vlhkosti. Vniknutí vody do elektrického nářadí zvyšuje riziko úrazu elektrickým proudem.

d) Nikdy nepoužívejte kabel jako šňůru. Nikdy nepoužívejte kabel k přenášení, tahání nebo odpojování elektrického nářadí. Kabel udržujte mimo dosah zdrojů tepla, oleje, ostrých hran a pohyblivých částí. Poškozený nebo zamotaný napájecí kabel zvyšuje riziko úrazu elektrickým proudem.

(e) Pokud používáte elektrické nářadí pro venkovní práce, použijte prodlužovací kabel pro venkovní použití. Použití správného prodlužovacího kabelu pro venkovní použití snižuje riziko úrazu elektrickým proudem.

f) Pokud musíte používat elektrické nářadí v místnosti s vysokou vlhkostí, použijte dodatečnou ochranu v podobě proudového chrániče (RCD). Použití proudového chrániče snižuje riziko úrazu elektrickým proudem.

3) Osobní bezpečnost

(a) Buďte opatrní, sledujte, co děláte, a při práci s nářadím postupujte se zdravým rozumem. Nepoužívejte elektrické nářadí, pokud jste unaveni, pod vlivem drog nebo alkoholu nebo pod vlivem léků. Chvilka nepozornosti při práci s elektrickým nářadím může způsobit vážné zranění.

b) Používejte osobní ochranné prostředky. Vždy používejte ochranné brýle. Používání ochranných pomůcek, jako je protiprachová maska, neklouzavá pracovní obuv, přilba, chránič sluchu, přizpůsobené příslušným podmínkám, snižuje riziko úrazu.

(c) Zabraňte náhodnému spuštění zařízení. Před připojením zařízení ke zdroji napájení nebo akumulátoru, před zabalením, zvednutím nebo přenášením zařízení se ujistěte, že je vypínač ve vypnuté poloze. Přenášením elektrického nářadí s prstem na spínači nebo se zapnutým napájením se vystavujete riziku nehody.

(d) Před zapnutím elektrického nářadí vyjměte seřizovací klíč. Nástroj nebo klíč ponechaný v rotující části elektrického nářadí může způsobit zranění.

e) Nepřeceňujte své schopnosti. Stále udržujte správné držení těla a rovnováhu, což vám umožní ovládat nářadí v nepředvídaných situacích.

f) vhodně se oblékněte. Nenoste volné oblečení ani šperky. Vlasy, oděv a rukavice udržujte mimo dosah pohyblivých částí. Volný oděv, šperky nebo dlouhé vlasy mohou být pohyblivými se částmi přišroubovány.

g) Pokud je stroj uzpůsoben pro připojení zařízení na odsávání prachu nebo nádoby na třísky, ujistěte se, že jsou správně upevněny. Použití zařízení pro odsávání prachu sníží riziko vyplývající z vdechování prachu a prachových částic.

4) Používání a údržba elektrického nářadí

a) Nepřetěžujte stroj. Používejte elektrické nářadí v souladu s jeho určením. Zvolte nářadí pro danou operaci podle toho, k čemu je určeno, a odvedete lepší a bezpečnější práci.

(b) Nepoužívejte elektrické nářadí, pokud se spínač správně nezapíná a nevypíná. Zařízení, které nemůžete ovládat pomocí spínače, se stává nebezpečným a musí být okamžitě opraveno.

c) Před prováděním jakýchkoli úprav, výměnou příslušenství nebo před uložením elektrického nářadí odpojte zástrčku od zdroje napájení nebo odpojte akumulátor, abyste předešli riziku náhodného spuštění elektrického nářadí.

(d) Nepoužívané elektrické nářadí ukládejte mimo dosah dětí a nedovolte pracovat osobám neznalým práce s elektrickým nářadím nebo osobám, které si nepřčetly tyto pokyny. Elektrické nářadí je v rukou nezkušených uživatelů nebezpečné.

e) Údržba elektrického nářadí. Zkontrolujte všechny vůle nebo upevnění pohyblivých částí, praskliny a všechny další věci, které mohou ovlivnit jejich funkci. V případě poškození vraťte elektrické nářadí před dalším použitím k opravě. Mnoho nehod je důsledkem špatné údržby elektrického nářadí.

f) Udržujte obráběcí nástroje ostré a čisté. Správně udržované nástroje s ostrými břity se méně často zasekávají a lépe se ovládají.

g) Používejte elektrické nářadí, příslušenství a nástroje, bity atd. podle pokynů uvedených v návodu, s ohledem na druh prováděné práce. Používání elektrického nářadí k pracím, které nejsou v souladu s jeho určením, může mít za následek zvýšené riziko úrazu.

5) Použití a údržba baterií

a) Baterie nabíjejte pouze originální nabíječkou dodanou výrobcem. Nabíječka je vhodná pouze pro uvedený typ baterie; použití s jiným typem baterie může vést k riziku vznícení.

(b) Elektrické nářadí používejte pouze s vyhrazenými bateriemi. Použití jakýchkoli jiných baterií může vést k nebezpečí zranění a vznícení.

(c) Pokud baterie nepoužíváte, držte je mimo dosah jiných kovových předmětů, jako jsou kancelářské sponky, mince, klíče, hřebíky, šroubky nebo jiné drobné kovové předměty, které by mohly způsobit zkrat. Zkratování kontaktů by mohlo způsobit popálení nebo vznícení.

d) Za určitých podmínek může z baterie vytékat tekutina, vyhněte se kontaktu s ní. Pokud ke kontaktu dojde, opláchněte ji vodou. Pokud se tekutina dostane do očí, kontaktujte navíc lékaře. Vytékající kapalina z baterie může způsobit podráždění kůže nebo popáleniny.

6) Servis

Servis a opravy smí provádět pouze kvalifikovaní technici s použitím originálních náhradních dílů. Dodržování doporučení pro údržbu a opravy prodlouží životnost elektrického nářadí a zaručí bezpečnost provozu.

4 Zvláštní bezpečnostní pravidla

- POZOR! Udržujte ruce mimo oblast řezání a ostří. Druhou rukou držte přídatnou rukojeť nebo kryt motoru. Pokud držíte stroj oběma rukama, nedojde k jejich poranění pilovým kotoučem.

- Nesahejte pod obrobek. Ochranný kryt nechrání před ostřím pod obrobkem.

- Hloubku řezu přizpůsobte tloušťce obrobku. Pod obrobkem by měl být vidět alespoň celý zub pily.

- Nikdy nedejte obrobek při řezání nebo mezi nohama. Obrobek upevněte na stabilní rovině. To je důležité pro správné řezání, minimalizaci poranění těla, upevnění pily, ztrátu kontroly.

- Při práci, při níž může řezný nástroj přijít do styku se skrytými elektrickými vodiči nebo s vlastním vodičem, držte elektrické nářadí v izolovaných rukavicích.

- Při řezání vždy používejte vodící lištu nebo vodící lištu s přímou hranou. Zvýšíte tím přesnost řezu a snížíte možnost ohnutí pily.

- Vždy používejte kotouče se správnou velikostí axiálního otvoru a modelem. Kotouče, které nejsou přizpůsobeny sklíčovému pilovému kotouči, se budou otáčet mimo střed, což způsobí ztrátu kontroly.

- Nikdy nepoužívejte poškozené nebo nesprávné nože, podložky nebo šrouby. Podložky a šrouby jsou v pile navrženy pro optimální výkon a bezpečnost.

- Příčiny a prevence výmětů:

- Zpětný ráz je náhlá reakce na trhnutí, zpětný ráz nebo špatně seřazený pilový kotouč, která vede k nekontrolovanému zvednutí pily z obrobku směrem k obsluze.

- Když je kotouč stlačen nebo zaseknut v drážce, dochází k prudké interakci kotouče a motoru se strojem a k zpětnému rázu směrem k obsluze.

- Pokud je kotouč zkroucený nebo se zatoulá do materiálu, mohou jednotlivé zuby v zadní části narazit do horní roviny dřeva, což způsobí, že kotouč v drážce odskočí a odskočí zpět k obsluze.

Zpětný ráz je důsledkem nesprávné obsluhy pily a/nebo nesprávné manipulace či pracovních podmínek a lze mu předejít přijetím příslušných opatření, jak je uvedeno níže.

- Pilu pevně podepřete oběma rukama a nastavte paže tak, aby působily proti silám zpětného rázu. Tělo umístěte na libovolnou stranu pily, ale ne do přímky s pilovým

kotoučem. Zpětný ráz může způsobit, že pila odskočí dozadu, ale sílu zpětného rázu bude obsluha kontrolovat, pokud nebudou přijata vhodná bezpečnostní opatření.

- Pokud pilový kotouč bloudí nebo dojde z jakéhokoli důvodu k přerušení řezání, uvolněte spoušť a držte pilu v klidu v materiálu, dokud se kotouč zcela nezastaví. Nikdy se nepokoušejte pilu během práce vyjmout nebo ji táhnout dozadu, když je pilový kotouč v pohybu nebo dochází k malému zpětnému rázu. Zkontrolujte a proveďte nápravná opatření k odstranění příčiny kmitání pilového kotouče.

- Při opětovném spuštění pily v materiálu vyrovnejte pilový kotouč s drážkou a zkontrolujte, zda se zuby pily nedotýkají materiálu. Pokud je pila zaseknutá, může při opětovném spuštění odskočit nebo může dojít k zpětnému rázu od obrobku.

- Podporuje velké součásti, aby se minimalizovalo riziko zaseknutí a zpětného rázu kotouče. Velké obrobky mají tendenci se ohýbat pod vlastní vahou. Pod obrobky je třeba umístit podpěry na obou stranách v blízkosti linie řezu a na koncích obrobků.

- Nepoužívejte tupé nebo poškozené disky. Neostré a špatně seřízené zuby vytvářejí úzkou řeznou mezeru, která způsobuje nadměrné tření, kotouč se zasekává a dochází k jeho zpětnému rázu.

- Hloubka a úhel řezu musí být nastaveny a bezpečně zajištěny před zahájením řezání. Pokud nastavíte pilový kotouč během řezu, může dojít k bloudění pily a zpětnému rázu.

- Zvláštní pozornost je třeba věnovat řezání do stávajících stěn nebo jiných neviditelných oblastí. Vyčnívající čepel může narazit na malý předmět, který způsobí zpětný ráz.

- Před každým použitím pily zkontrolujte, zda je spodní kryt pilového kotouče správně spuštěn. Nepoužívejte pilu, pokud se ochranný kryt volně nepohybuje a nezavírá se okamžitě. Nikdy nezamykejte ochranný kryt a nezavazujte jej v otevřené poloze. Při náhodném spuštění pily může dojít k ohnutí spodního ochranného krytu. Při kontrole všech úhlů a hloubky řezu zvedněte spodní ochranný kryt za rukojeť a ujistěte se, že se volně pohybuje a nedotýká se žádných částí.

- Zkontrolujte funkci spodní ochranné pružiny. Pokud ochranný kryt a pružina nefungují správně, je třeba je před použitím stroje opravit. Spodní ochranný kryt může pracovat pomalu v důsledku poškozených součástí, nánosů pryskyřice a usazených nečistot.

- Spodní ochranný kryt lze zasunout pouze ručně pro speciální řezné operace, jako jsou "ponorné řezy" a "složené řezy". Zvedněte spodní ochranný kryt pomocí rukojeti a co nejrychleji jej spusťte, když nůž vstoupí do materiálu. Při všech ostatních řezných operacích by měl spodní ochranný kryt fungovat automaticky.

- Před položením na pracovní stůl nebo na podlahu vždy sledujte, zda spodní kryt nezakrývá čepel. Nezakrytá čepel způsobí, že pořežete vše, co jí přijde do cesty.

- Výstup pilin nezakrývejte rukou. Mohlo by dojít k jejímu poranění rotujícími prvky.

- S pilou nepracujte nad hlavou. V této poloze nebudete mít dostatečnou kontrolu nad elektrickým nářadím.

- Ke zjištění polohy skrytých elektrických vodičů použijte vhodné detektory nebo se obraťte na místní elektrotechnickou firmu. Kontakt s elektrickým vodičem může vést k požáru nebo úrazu elektrickým proudem.

Poškození plynového potrubí může vést k výbuchu. Proražení vodovodního potrubí může vést k poškození majetku nebo úrazu elektrickým proudem.

- Nepoužívejte elektrické nářadí jako stacionární zařízení. Není určen k použití s pilovým stolem.

- Nepoužívejte pilové kotouče z rychlořezné oceli (HSS). Tyto pily se mohou rychle zlomit.

- Neřežte neželezné kovy. Horké červené piliny mohou zapálit prachové frakce.

- Při práci s nářadím jej vždy pevně držte oběma rukama a zajistěte jej v bezpečné poloze. S nářadím je bezpečné pracovat oběma rukama.

- Obrobek upněte. Obrobek upnutý svorkami nebo ve svěráku je bezpečnější než obrobek držení rukou.

- Před opětovným zasunutím nástroje do otvoru vždy počkejte, až se nástroj zcela zastaví. Mohlo by dojít k zaseknutí nástroje a ztrátě kontroly nad elektrickým nářadím.

5 Popis použitých symbolů

Věnujte zvýšenou pozornost všem značkám a symbolům v návodu nebo na nářadí. Zapamatujte si význam těchto značek. Pokud si tyto značky správně vyložíte, bude pro vás práce s přístrojem snazší a bezpečnější.



Obecná výstražná značka



Přečtěte si návod k použití



Je nutné nosit ochranu očí



Povinné používání ochrany sluchu



Povinné používání ochrany rukou



Povinnost nosit protiprachovou masku



Baterie jsou určeny k dobíjení, Obsahují kadmium a nikl, které jsou škodlivé pro životní prostředí. Po skončení životnosti musí být zlikvidovány v souladu s předpisy na ochranu životního prostředí. Za tímto účelem akumulátor zcela vybijte, vyjměte jej z elektrického nářadí, odneste do recyklačního střediska nebo jej odevzdejte v obchodě, kde jste jej zakoupili.

6. konstrukce

1. rukojeť
2. přídatná rukojeť
3. bezpečnostní tlačítko
- 4 Vypínač ON/OFF
5. aretační páka pro nastavení hloubky řezu
6. stupnice hloubky řezu
7. Pákový zámek pro nastavení úkosu
8. stupnice úhlu zkosení

9. Pojistný šroub paralelního dorazu.
 10. Paralelní průvodce
 11. stojan na pily
 12. zámek vřetena
 13. štít
 14. Upevňovací šroub disku
 15. límec
 16. kryt štítu
 17. ochranná páka disku
 18. baterie
- Tlačítko zámku baterie
20. nabíječka
 21. klíč

7. před uvedením do provozu



POZOR! Před zahájením jakékoli práce s okružní pilou vždy vyjměte baterii z přístroje.

1. Nabíjení baterie (B2-B3)

- a) Vyjměte sadu akumulátorů (19) z držáku stisknutím záchytného tlačítka (19) směrem dolů.
- b) Zkontrolujte, zda je síťové napětí stejné jako napětí uvedené na výrobním štítku baterie. Připojte zástrčku nabíječky(20) do síťové zásuvky.
- c) Zasuňte akumulátor do nabíječky. Rozsvítí se červená kontrolka, která signalizuje, že se akumulátor nabíjí. Po dokončení nabíjení červená LED zhasne a trvale svítí zelená LED. Doba úplného nabití akumulátoru od úplného vybití je přibližně 1 hodina.

Během nabíjení se může zvýšit teplota baterie. To je normální.

Pokud se baterie nenabíjí, zkontrolujte:

- zda je v zásuvce napětí
- zda je na kontaktech nabíječky správné spojení.

Pokud se baterie stále nenabíjí, vraťte nabíječku a baterii servisnímu oddělení výrobce.

Abyste zajistili dlouhou životnost baterie, měli byste ji pravidelně nabíjet.

Když zaznamenáte pokles výkonu vrtačky/šroubováku, musíte baterii dobít.

Nikdy baterii zcela nevybíjejte. To může přispět k poškození baterie.



POZNÁMKA: Baterii nabíjejte pravidelně, například jednou za 6 měsíců.

2. nastavení hloubky řezu (B4)

Uvolněte rukojeť (5) pro nastavení hloubky řezu na zadní straně skříně. Umístěte základnu pily(11) na rovinu obrobku, který chcete řezat. Zvedejte pilu, dokud nebude pilový kotouč (13) v požadované hloubce řezu. Znovu nasadte rukojeť pro regulaci hloubky řezu(5).

Zkontrolujte, zda je rukojeť dobře upevněna.

3. Úhlové řezání (B5)

Standardní úhel nastavení mezi patkou pily (11) a pilovým kotoučem(13) je 90°. Můžete jej nastavit na zamýšlený úhel.

Uvolněte zajišťovací páčku pro nastavení úhlu (7) v přední části základny. Nyní můžete nastavit úhel sečení přibližně o 50°. Sledujte přitom na stupnici (8) úhel řezu. Poté zajistěte aretační páčku pro nastavení úhlu (7). Zkontrolujte, zda je rukojeť bezpečně upevněna.

4 Paralelní vedení (B6-B7)

Paralelní doraz (10) umožňuje přímé řezání.

Povolte zajišťovací šroub paralelního dorazu (9) na patce pily. Pro instalaci zasuňte paralelní doraz (10) do vodítka (a) na patce pily (11). Nastavte požadovanou vůli a poté znovu utáhněte zajišťovací šroub(9).

Použití paralelního omezovače

Umístěte paralelní doraz (10) naplocho na okraj obrobku a začněte řezat.

8 Akce

1) Práce s akumulátorovou pilou.

- Pilu vždy pevně držte. Pohyblivý kryt pilového kotouče (16) se automaticky zvedne před obrobek. Nepoužívejte sílu! Pilový kotouč posouvajte dopředu jemně a rovnoměrně.
- Pokud chcete vyříznout drážku podél nakreslené čáry, vedte pilový kotouč do správné hloubky.
- Malé kusy dřeva před řezáním zajistěte svorkou. Nikdy je nadržte v ruce.
- Vždy dodržujte bezpečnostní pokyny. Používejte ochranné brýle.
- Nepoužívejte poškozené pilové kotouče nebo pilové kotouče s prasklými nebo zlomenými zuby.
- Nepoužívejte přítlačné manžety, jejichž otvor je větší nebo menší než pilový kotouč.
- Pilový kotouč se nesmí brzdit ručně ani bočním tlakem.
- Ochranný kryt kotouče se nesmí zaseknout a na konci každé operace se musí vrátit do původní polohy.
- Před použitím stroje se ujistěte, že bezpečnostní vybavení, jako je mechanismus ochranného krytu nože, značení a seřízení, funguje, je správné a nevzbuzuje obavy.
- Pohyblivý kryt pilového kotouče nesmí být během řezání zaklíněn v horní poloze.

2) Použití motorové pily

Nastavení hloubky řezu, řezání pod úkosem a paralelní řezání (viz fotografie 9.2; 9.3 a 9.4).

Ujistěte se, že spínač (4) ON/OFF není stisknutý. Pilu zapínejte až po upevnění pilového kotouče.

Položte základnu pily na obrobek, který budete obrábět. Pilový kotouč se nesmí dostat do kontaktu s obrobkem.

Držte pilu pevně oběma rukama.

3) Zapnutí/vypnutí ON/OFF (B8)

Zapnutí: Nejprve stiskněte bezpečnostní tlačítko (3) a poté stiskněte vypínač (4).

Počkejte, až pilový kotouč dosáhne plných otáček. Poté pilu pomalu posouvejte podél linie řezu. Dokud není řez dokončen, vyvíjejte na pilu pouze mírný tlak. Vypnutí: uvolněte spínač ON/OFF.

9. čištění a údržba

Před zahájením jakékoli práce s pilou vždy vyjměte baterii z přístroje.



1. čištění

- Udržujte elektrické náradí, všechny vzduchové mezery a kryt motoru co nejčistší.

Otřete jednotku čistým hadříkem nebo ji vyfoukejte stlačeným vzduchem.

- Doporučujeme čistit přístroj pokaždé, ihned po použití.

- Přístroj pravidelně čistěte vlhkým hadříkem s malým množstvím šedého mýdla. K čištění nepoužívejte čisticí prostředky ani rozpouštědla: mohly by poškodit plastové části zařízení. Dbejte na to, aby se do zařízení nedostala voda.

2. údržba

Baterii pravidelně nabíjejte, například jednou za 6 měsíců.

10. oprava

Používejte pouze příslušenství a náhradní díly doporučené výrobcem. Pokud se spotřebič i přes naši kontrolu kvality a vaši údržbu po několika dnech porouchá, může jej opravit pouze autorizovaný elektrikář.

11. ochrana životního prostředí



Upozornění: zobrazený symbol označuje, že je zakázáno ukládat použité zařízení společně s jiným odpadem (pod hrozbou pokuty). Nebezpečné součásti elektrických a elektronických zařízení mají nepříznivý vliv na životní prostředí a lidské zdraví.

Domácnost by měla přispívat k využití a opětovnému použití (recyklaci) odpadních zařízení. V Polsku a v Evropě již existuje systém sběru odpadních zařízení, v jehož rámci jsou všechna prodejní místa výše uvedených zařízení povinna přijímat odpadní zařízení. Kromě toho existují sběrná místa pro výše uvedená zařízení.

Příslušenství

1. pilu
2. paralelní průvodce
3. imbusový klíč
4. návod k obsluze

Záruční podmínky:

1 Záruka je poskytována po dobu 12 měsíců (24 měsíců u spotřebitelských nákupů).

Záruka se vztahuje pouze na fyzické vady zařízení, tj. vady materiálu nebo montáže.

(3) Záruka se nevztahuje na zranění způsobená vnějšími příčinami, jako jsou: mechanická zranění, znečištění, zaplavení, atmosférické jevy, nesprávná instalace nebo provoz, jakož i provoz, který není v souladu s provozními a technickými předpisy.

účel. Ručitel nenese odpovědnost, pokud je nástroj nesprávně zvolen pro daný účel a zneužití.

(4) Vzhledem k přirozenému opotřebenému spotřebního materiálu se záruka nevztahuje na položky, jako jsou kabely, baterie, nabíječky, tlačítka, knoflíky, přepínače atd..

(5) Zákazník je povinen dodat zboží do servisu na vlastní náklady.

Spotřebič by měl být do servisního střediska dodán v původním výrobním obalu nebo v náhradním obalu, který chrání zboží před vnějším poškozením.

7. balení by mělo být označeno identifikačním číslem zboží uvedeným v den prodeje.

8. zboží bude přijato do servisu po předložení dokladu o koupi.

9. oprava zboží se prodlužuje o dobu dodání všech dokladů do servisu.

Pokud zákazník nemá všechny dokumenty, měl by servisní středisko informovat o svém rozhodnutí opravit spotřebič a písemně uvést jedno z řešení, které mu servisní středisko doporučilo.

Vracený nebo servisovaný výrobek by měl být kompletní. Balení by mělo obsahovat výrobek se všemi zakoupenými součástmi.

Zaslání nekompletních výrobků zpět může prodloužit dobu opravy nebo ji znemožnit.

13. Závady zjištěné během záruční doby budou odstraněny nejpozději do 14 dnů ode dne převzetí zařízení do užívání služby. Pokud nejsou náhradní díly k dispozici, může se doba opravy prodloužit o dobu potřebnou k jejich získání.

14. Nároky ze záruky, záruky a kupní smlouvy budou uznány pouze na základě dokladu o koupi s uvedením totožnosti zakoupeného nástroje. **Záruka platí s dokladem o koupi!**

15 Pokud servisní středisko zjistí, že závadu nelze odstranit nebo že se stejná závada opakuje i přes tři opravy, zákazník obdrží nové zařízení.

(16) Záruka neopravňuje kupujícího požadovat náhradu ušlého zisku v souvislosti se škodou.

(17) Tato záruka nevylučuje, neomezuje ani nepozastavuje práva kupujícího podle zákona ze dne 27. července 2002. (Úřední věstník ze dne 5. září 2002 č. 141 položka 1176).

(19) Ve věcech, které nejsou upraveny, se použijí příslušná ustanovení zákona ze dne 27. července 2002: o zvláštních podmínkách prodeje zboží spotřebiteli a o změně občanského zákoníku.

ZPLNOMOCNĚNÝ ZÁSTUPCE VÝROBCE:

FOREINTRADE SP. Z O.O.; Grochowska 341 lok.174; 03822 Varšava

KRAFT&DELE

PROHLÁŠENÍ O SHODĚ

Podle ISO/IEC Guide 22 a EN 45014

Autorizovaný zástupce výrobce: z o.o.

Adresa zplnomocněného zástupce: Grochowska 341 lok.174, 03822 Varšava.

PROHLAŠUJEME, ŽE VÝROBEK JE V SOULADU S EVROPSKÝMI NORMAMI.

Název produktu: Pila HANDSHIFT (ochranná známka Kraft&Dele)

Model (obchodní označení): HL-CS07Li-1180S / KD1752

Údaje o výrobku: Napětí: 18V

Prohlášení:

Výrobek, na který se toto prohlášení vztahuje, splňuje požadavky směrnic ES:

1. 2006/42/ES Směrnice o strojních zařízeních
2. 2011/65/EU Směrnice ROHS 2
3. 2000/14/ES Směrnice o emisích hluku

Podle norem:

EN 60745-1:2009/A11:2010; EN 60745-2-5:2010; EN 50581:2012; EN ISO 3744:2011

Certifikát číslo M&A 16 01 61194 257 vydaný společností TÜV SÜD Product Service GmbH (Zertifizierstelle, Ridlerstrasse 65, 80339 München, Německo) ze dne 11.1.2016.

Osoba odpovědná za vedení technické dokumentace: Kamila Cieplak, Grochowska 341 lok.174, 03822 Varšava.

Kamila Cieplak, Varšava, 05.06.2017