

# ***KRAFT&DELE***

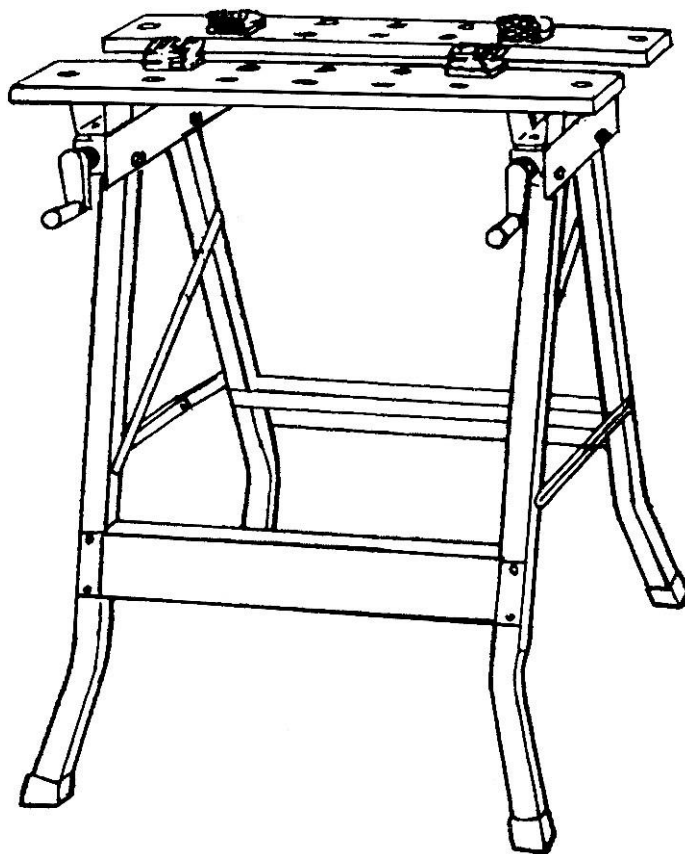
**PROFESIONÁLNÍ**

## **WORKBENCH**

**KD516**

**NÁVOD K POUŽITÍ**

**Překlad původních pokynů**



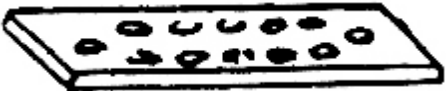


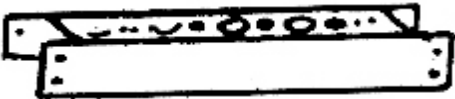








### **USCHOVEJTE TENTO NÁVOD K OBSLUZE**

**Tento dokument obsahuje bezpečnostní a provozní pokyny a informace o záruce.  
Doklad spolu s dokladem o koupi uchovávejte na suchém místě.**



**KD516**

## SK-1038B MONTÁŽNÍ MATERIÁLY:

NR	OBRÁZEK	POPIS(MM)	OBSAH
#1		BLAT	2KS
#2		PODSTAVEC STOLNÍ DESKY	2KS
#3		ŠROUBY	4KS
#4		WIRED	2KS
#5		LEGFRAMES	2KS
#6		PLASTOVÉ NOHY	4KS
#7		PADS 10,0x 8x0,2	8KS
#8		DŘEVĚNÉ ŠROUBY 4,8 mmx16 mm	16 KUSŮ
#9		Šroub (PHILLIPS) M6xP1,0x37mm	8KS
#10		ŠÍJKY M6xP1.0	8KS
#11		ŠÍJKY M8xP1.2	4KS
#12		CLINES	4KS

#13		PADS 18x 6xΦ,2	8KS
-----	---	-------------------	-----

**POTŘEBNÉ NÁŘADÍ: 1.ŠROUBOVÁK**  
**2.BRAKE**  
**3.KLÍČ OBSAŽENÝ V SADĚ**

**KROKY INSTALACE:**

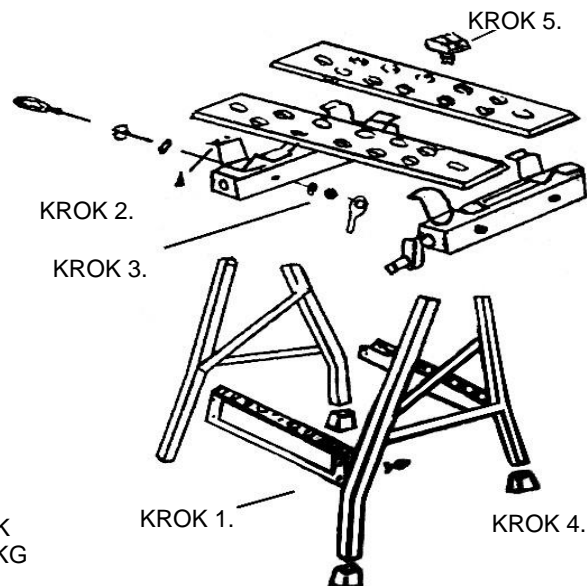
KROK 1: POUŽIJTE ŠROUBY (Č. 9), PODLOŽKY (Č. 13) A MATICE (Č. 10) K UPEVNĚNÍ PŘIPOJTE PŘÍČNÍKY (#4 ) A RÁM NOHOU (#5).

KROK 2: PŘIPOJENÍ ZÁKLADNY POMOCÍ ŠROUBŮ DO DŘEVA (Č. 8) HORNÍ ČÁST (#2) S HORNÍ ČÁSTÍ (#1).

KROK 3: NESAĎTE RÁM NOHY (Č. 5) DO ZÁKLADNY (Č. 2), ZASUŇTE DO OTVORU. POSUVNÉ ZÁKLADNY S OTVORY V KLECI NA NOHY A VLOŽTE ŠROUBY (Č. 3) A ŠROUBY (Č. 4), PODLOŽKY (Č. 7) Z VNĚJŠÍ MYCÍ ZÁKLADNY (Č. 7) A MATICE (Č. 11) Z VNĚJŠÍ STRANY ZAŠROUBOVÁNÍM ŠROUBŮ. A ŠROUBOVACÍ KLÍČ.

KROK 4: PŘIPOJTE PLASTOVÉ NOŽIČKY (Č. 6) K NOHÁM (Č. 5). SE PŘIPOJÍ NA NEJNIŽŠÍ STRANĚ VE VNĚJŠÍM ROHU. KDO JE OZNAČEN VNĚJŠÍ ŠIPKOU.

KROK 5: VYBERTE PŘÍSLUŠNÉ OTVORY NA PRACOVNÍCH STRÁNKÁCH V KLÍNECH(#12).



**POZNÁMKY:**

1. NEPOUŽÍVAT JAKO ŽEBŘÍK
2. MAXIMÁLNÍ ZATÍŽENÍ 100 KG

## **SECURITY**

VEZMĚTE PROSÍM NA VĚDOMÍ NÁSLEDUJÍCÍ:

1. PŘI MONTÁŽI SE UJISTĚTE, ŽE JSOU NOŽIČKY PŘIPOJENY K NOHÁM. ZKONTROLUJTE DOTAŽENÍ VŠECH ŠROUBŮ.
2. NIKDY NEPOUŽÍVEJTE PŘÍČNÍK JAKO ŽEBŘÍK.
3. NIKDY NEPŘEKRAČUJTE MAXIMÁLNÍ ZATÍŽENÍ (100 KG/220 LIBER). TĚŽKÁ BŘEMENA POKLÁDEJTE NA PULT POSTUPNĚ.

## **Ochrana životního prostředí**

---



Elektrické výrobky se nesmí likvidovat společně s domovním odpadem. Musí být likvidovány ve specializovaných recyklačních zařízeních. Informace o způsobu likvidace elektrospotřebičů získáte na místních úřadech.