

Kamna

CAROLO-MIX

Katalogové číslo P649544

*Pro provoz s peletami postupujte podle
následujících pokynů
"základní gesta
(odstavec 2 "Použití dřevěných pelet")*

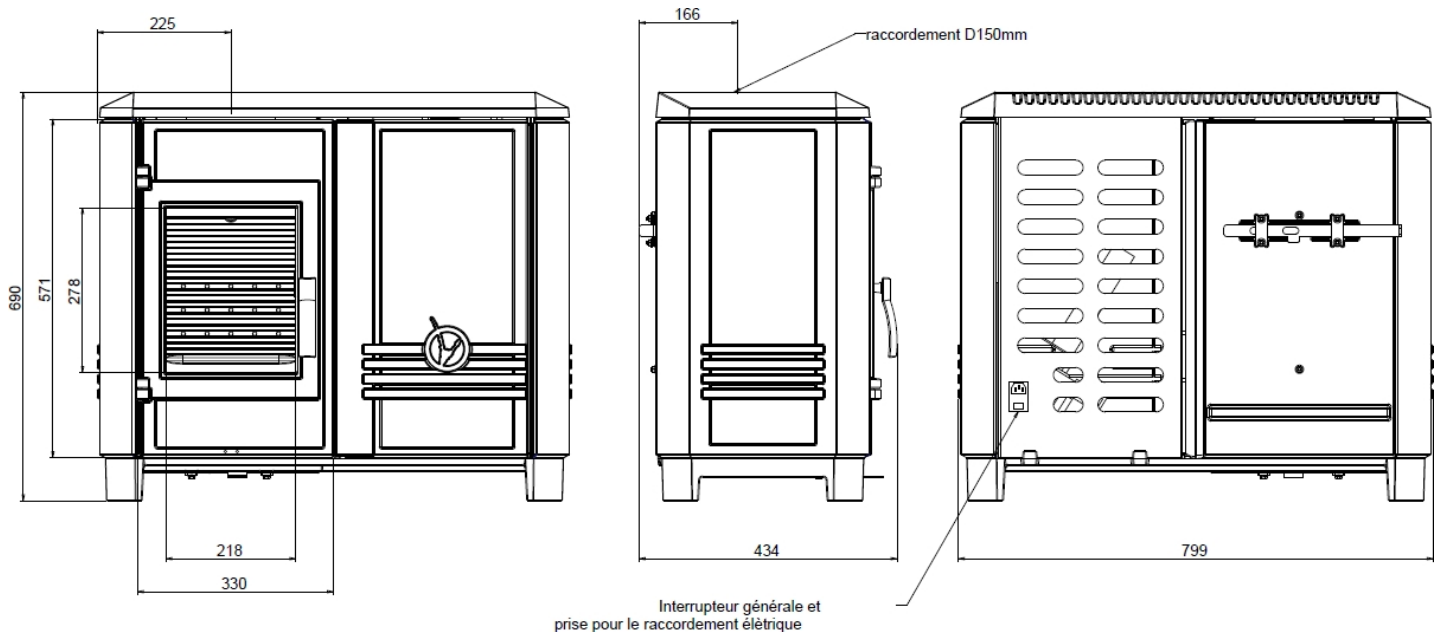
Zvláštní pokyny pro použití a instalaci

Pečlivě si přečtěte tyto doplňující **pokyny**, stejně jako **obecné pokyny** dodané se spotřebičem.

Tento spotřebič jsou **kamna na polena** s podavačem pelet, který lze zapnout ručně, aby bylo zajištěno nepřetržité vytápění v případě, že nelze splnit požadavky na přikládání polen.

Vlastnosti a výkon v přerušovaném provozu podle normy EN 13240 :

Jmenovitý výkon	7 kW
Výkon	78 %
Míra CO	0.08 %
Klasifikace Green Flame	★★★★★★
Koncentrace vypouštěného prachu při 13 % O ₂	21 mg/Nm ³
Teplota spalin	318 °C
Doporučené palivo	Dřevo / 25 cm polena <i>maximální možná délka (vodorovně): 35 cm</i>
Hmotnostní průtok spalin	6,6 g/s
Ochrana půdy Spotřebič nesmí být umístěn přímo na podlaze z hořlavých materiálů nebo materiálů, které působením tepla degradují. V takovém případě umístíte spotřebič na betonovou desku o šířce 100 cm, délce 100 cm a tloušťce 45 mm, která je na straně spotřebiče pokryta reflexním povrchem (kovová deska typu nerez nebo lesklý keramický povrch), přičemž spotřebič musí být umístěn uprostřed této desky. Minimální vzdálenost od sousedních <u>hořlavých</u> materiálů: Zadní 60 cm, boční 60 cm Pokud jsou okolní stěny vyrobeny z nehořlavých materiálů a nedegradují působením tepla (teplota stěny může dosáhnout až 200 °C), lze tyto rozměry snížit na 15 cm.	
Rozšířené spalování kulatiny	8 h
Další palivo : Topný výkon a hodinová spotřeba. (max/min)	Dřevěné pelety 6,5 kW - 1,9 kg/h / 3,5 kW - 0,85 kg/h



Konstrukční prvky :

Hmotnost spotřebiče	146 kg		
Spalovací komora	Se systémem následného spalování		
Připojení ke kouřovodu přes horní trysku	Průměr: 150 mm		
Celkové rozměry	v 690 mm	délka 799 mm	Hloubka 434 mm
Rozměry dveří	V 571 mm	lg 330 mm	
Vize ohně	v 278 mm	délka 218 mm	
Jmenovka	Přilepeno k víku násypky		
Užitečná kapacita nádrže	15 kg		
Napájecí napětí a frekvence (pouze pro provoz na pelety)	230 V / 50 Hz		
Spotřeba energie	40 W		

SECURITY

- **UPOZORNĚNÍ** Pokud je šnek pro přikládání pelet zablokovaný, nezapalujte ve spotřebiči další ohně, ani když ručně přikládáte polena: aby nedošlo k přehřátí pelet zablokovaných ve šneku. Obrat'te se na kvalifikovaného odborníka, aby šroub odblokoval: dokud nedá souhlas, spotřebič znovu nezapalujte.
- UPOZORNĚNÍ Veškeré údržbářské práce musí být prováděny při vypnutém napájení a autorizovaným technikem.
- UPOZORNĚNÍ Veškeré údržbářské práce se musí provádět při vypnutém spotřebiči a odpojeném napájecím kabelu.
- UPOZORNĚNÍ: pokud je napájecí kabel poškozen, musí jej vyměnit kvalifikovaný technik, aby se předešlo jakémukoli riziku.
- Předměty z hořlavých materiálů nebo materiálů, které se působením tepla rozkládají, musí být umístěny ve vzdálenosti nejméně 1,5 metru od všech povrchů kamen, zejména oděvů nebo předmětů, které mohou být ponechány na sucho před spotřebičem.
- Pokud dojde k požáru v komině, okamžitě zastavte spotřebič a neprodleně kontaktujte místní hasiče. oheň.
- Během provozu jsou všechny povrchy spotřebiče horké: pozor na popáleniny! Vyvarujte se instalace sporáku na místech s velkým provozem.
- Nikdy se nepokoušejte spotřebič upravovat.
- Je zakázáno používat paliva, která nejsou doporučena nebo vhodná pro tento spotřebič, včetně kapalných paliv.
- Spalovací komora musí zůstat vždy uzavřená, s výjimkou vybírání popela.
- Nepoužívejte spotřebič jako spalovnu.
- Musí být použity náhradní díly výrobce.
- Tento návod musí být uložen na bezpečném místě
- Tento návod připomíná některá základní pravidla týkající se instalace, údržby a používání kamen. Nenahrazuje přísné dodržování všech evropských a místních předpisů, které se mohou na tento typ spotřebiče vztahovat.
- Montér musí mít kvalifikaci požadovanou evropskou směrnicí č. 2009/28/ES ze dne 23. 4. 2009, Úř. věst. EU ze dne 5. 6. 2009, článek 14-3. (KVALIFIKACE VZDUCHU)
- Tento spotřebič mohou používat děti ve věku nejméně 8 let a osoby se sníženými fyzickými, smyslovými nebo duševními schopnostmi nebo osoby s nedostatkem zkušeností nebo znalostí, pokud jsou pod řádným dohledem nebo pokud byly poučeny o bezpečném používání spotřebiče a pokud pochopily související rizika. Děti si se spotřebičem nesmí hrát. Čištění a údržbu prováděnou uživatelem nesmí provádět děti bez dozoru.
- Vnější část kamen nečistěte. Můžete pouze odstranit prach.
- Záruka:
 - Abyste mohli využít zákonnou záruku, je třeba důsledně dodržovat pokyny uvedené v této příručce, a zejména :
 - Zajistěte, aby údržbu prováděly kompetentní osoby, a to alespoň v doporučené frekvenci nebo častěji, pokud to vyžadují provozní podmínky.
 - Zajistěte, aby byli uživatelé informováni o podmínkách a omezeních používání zařízení.
 - Používejte pouze náhradní díly dodané výrobcem.

Pravidla instalace

Všechny naše spotřebiče splňují platné normy a bezpečnostní požadavky.

Naše zařízení musí být instalováno kompetentním personálem.

Při instalaci a provozu je nutné dodržovat všechny místní a národní předpisy a evropské normy. používání spotřebiče.

Pro tento spotřebič platí stejná pravidla jako pro kamna na dřevo.

- Výběr materiálů a pravidla pro instalaci součástí kouřovodu (přípojovací kouřovod a kouřovod) naleznete v pokynech v DTU 24.2.

Instalace musí být taková, aby se spotřebič snadno používal a udržoval:

- být vybaveny přívody čerstvého vzduchu
- Buďte vybaveni standardní zásuvkou 230 V - 50 Hz v blízkosti spotřebiče.
- být vybaven elektrickou instalací, která je v souladu s platnými směrnice.
- být vybaven kouřovodem, který odpovídá současným normám, aby bylo zaručeno, že
 - Tah potřebný pro správnou funkci spotřebiče
 - Dostatečná izolace od hořlavých materiálů
- Snadný přístup pro kontroly a pravidelnou údržbu
- Dodržování všech norem platných v zemi, kde je spotřebič instalován.

Kreslení

Podtlak v kouřovodu musí být nejméně **12 Pascalů** při maximální rychlosti spalování a 6 Pascalů při minimální rychlosti spalování. Toto měření lze kontrolovat během topení pomocí manometru. **K regulaci tahu na doporučené hodnoty je téměř ve všech případech nutný regulátor tahu.**

Je zakázáno připojovat spotřebič ke kouřovodu, který slouží jiným spotřebičům.

Větrání místnosti, ve které je spotřebič instalován

Provoz spotřebiče vyžaduje další přívod vzduchu kromě toho, který je nutný pro regulační obnovu vzduchu. Tento přívod vzduchu je povinný, pokud je domácnost vybavena mechanickým větráním. Přívod vzduchu musí být umístěn buď přímo venku, nebo v místnosti větrané ven a chráněné mřížkou.

Vývod vzduchu by měl být umístěn co nejbližší spotřebiči. Pokud ústí přímo do místnosti, musí být uzavíratelný. Během provozu spotřebiče se ujistěte, že je bez jakýchkoli překážek.

Průřez přívodu vzduchu musí být minimálně čtvrtinou průřezu kouřovodu, minimálně **50 cm²**. Může být nutné zastavit mechanické odsávání, aby se zabránilo vhánění kouře zpět do místnosti při otevření dveří.

Pokud lze současně používat i další ohřívače, zajistěte pro tyto ohřívače další sekce přívodu čerstvého vzduchu.

Poznámka: Absence a/nebo poddimenzování přívodu vnějšího vzduchu může způsobit, že se pelety v kelímku pomalu hromadí, až se po několika hodinách provozu zablokuje průtok a šnek se zasekne.

Umístění spotřebiče

Spotřebič musí být umístěn na podlaze s dostatečnou nosností. Pokud stávající budova tuto podmínku nespĺňuje, je třeba provést vhodná opatření (např. instalaci roznášecí desky), aby podlaha spotřebič unesla. Umístění spotřebiče musí umožňovat snadný přístup pro čištění spotřebiče, přípojovacího kouřovodu a kouřovodu.


DECLARATION SUIVANT REGLEMENT (UE) 2015/1185 DE LA COMMISSION du 24 avril 2015 et SUIVANT REGLEMENT DELEGUE (UE) 2015/1186 DE LA COMMISSION du 24 avril 2015
Exigences d'informations applicables aux dispositifs de chauffage décentralisés à combustible solide

Référence du modèle:	P649544
Modèle/désignation:	Poêle CAROLOMIX
Marque:	INVICTA
Fonction de chauffage indirect:	non
Puissance thermique directe:	7,0 kW
Puissance thermique indirecte:	0,0 kW

Combustible:	Combustible de référence:	Autre(s) Combustible(s) admissible(s)	η_s % (*)	Emissions dues au chauffage des locaux à la puissance thermique nominale (*)				Emissions dues au chauffage des locaux à la puissance thermique minimale (*)			
				P	COG	CO	NO _x	P	COG	CO	NO _x
				mg/Nm ³ (13 % O ₂)				mg/Nm ³ (13 % O ₂)			
Bûches de bois ayant un taux d'humidité ≤ 25 %	oui	non	68	21	70	1000	160	-	-	-	-

Caractéristiques pour une utilisation avec le combustible de référence uniquement
Puissance Thermique

Puissance thermique nominale:	P_{nom}	7,0	kW
Puissance thermique minimale (indicative):	P_{min}	n.d.	kW

Rendement utile (PCI brut)

Rendement utile à la puissance thermique nominale:	$\eta_{th,nom}$	78,0	%
Rendement utile à la puissance thermique minimale (indicatif):	$\eta_{th,min}$	n.d.	%

Consommation d'électricité auxiliaire

A la puissance nominale:	$e_{l,max}$	-	kW
A la puissance minimale:	$e_{l,min}$	-	kW
En mode veille:	$e_{l,ss}$	-	kW

Puissance requise par la veilleuse permanente

Puissance requise par la veilleuse:	P_{pilot}	n.d.	kW
-------------------------------------	-------------	------	----

Type de contrôle de la puissance/de la température de la pièce F(2):	Contrôle de la puissance thermique à un palier, pas de contrôle de la température de la pièce	0%
Autres options de contrôle F(3):	Non applicable	0%

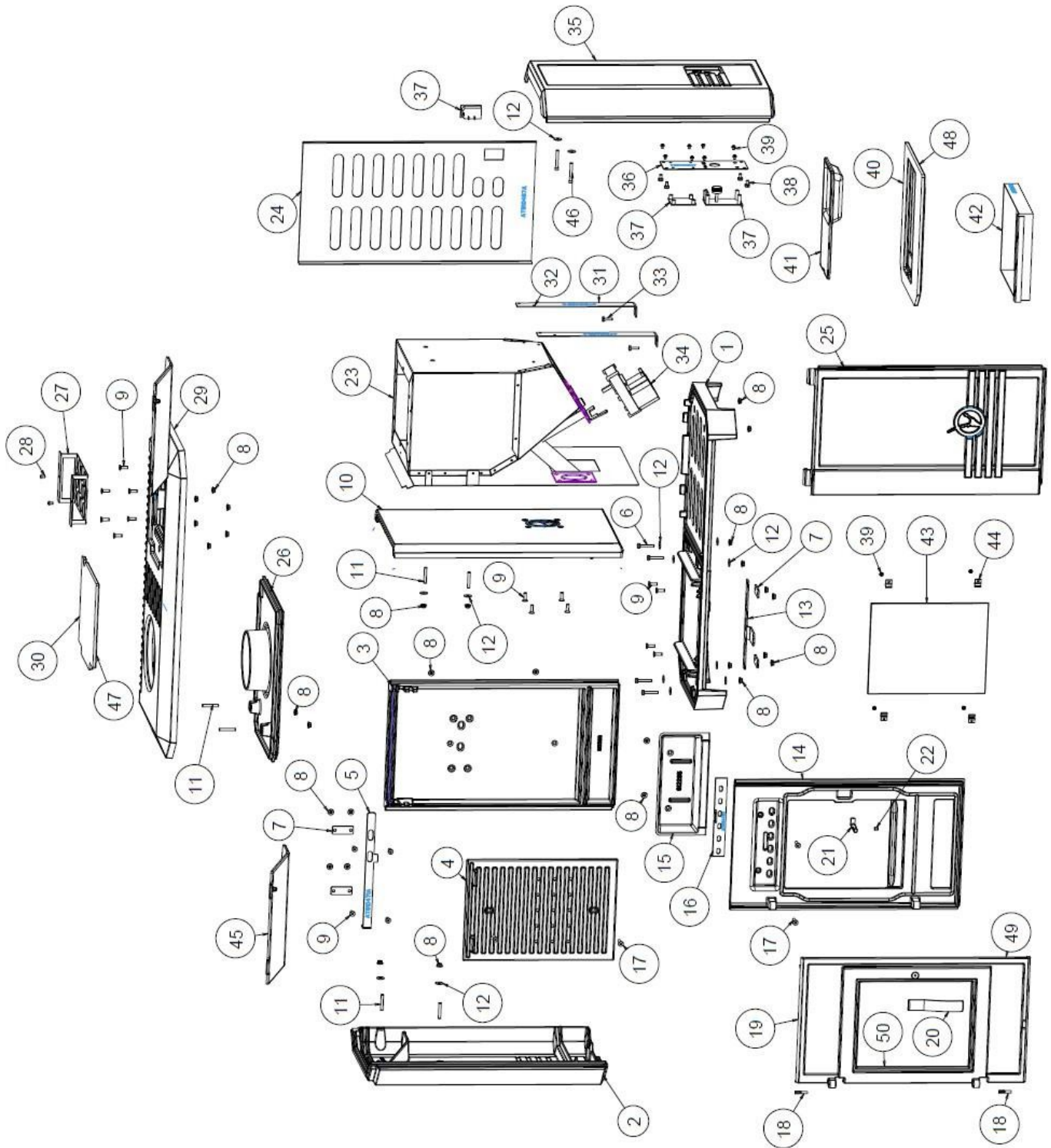
Classe d'efficacité énergétique:	A
Indice d'efficacité énergétique (IEE):	103

Coordonnées de contact :		Date:	Signataire:
INVICTA GROUP	Tél. +33 (0) 3 24 27 71 71	04/11/2022	Benjamin Pernelet
Zone industrielle La Gravette	invicta.fr		Le Technicien Laboratoire 
08350 - DONCHERY France	contact@invicta-group.fr		

 (*) η_s = efficacité énergétique saisonnière, P = particules, COG = composés organiques gazeux, CO = monoxyde de carbone, NO_x = oxydes d'azote

FR

Šumivé



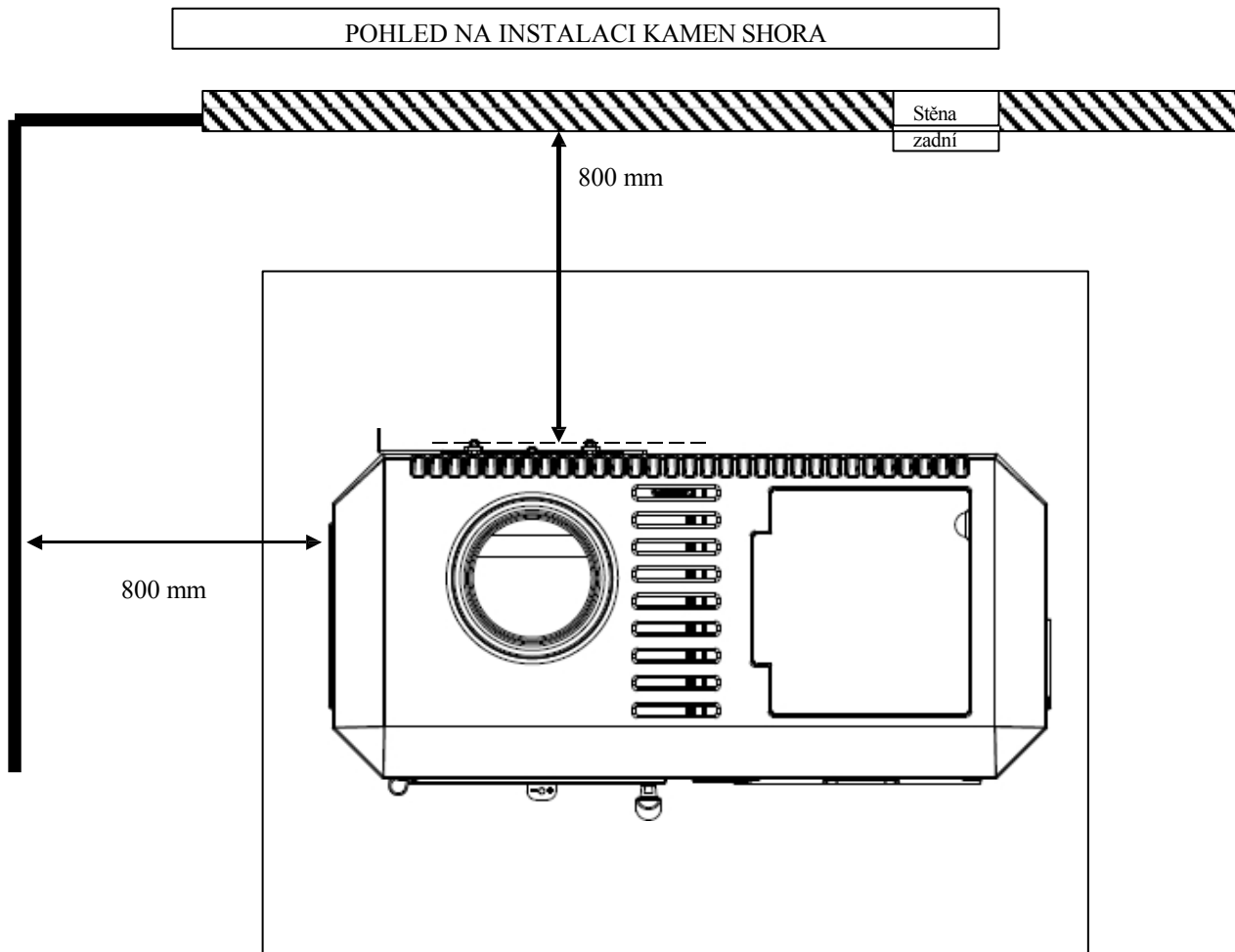
Nomenklatura

Reprezentant	Označení	Množství	Odkaz
1	Základna	1	F612285B
2	Levá strana	1	F612286U
3	Pozadí	1	F612288B
4	Podívejte se na stránky .	1	F612297B
5	Registr Afterburner	1	AT610471A
6	TH šroub M6x35	4	AV8636300
7	Příruba	4	AT610112A
8	Přírubová matice M6	30	AV7220060
9	Šroub FHC M6x20	18	AV8636200
10	Vnitřní stěny	1	F612287U
11	Šroub M6x40	6	AV8636200
12	Podložka L M6	14	AV4110060
13	Primární registr	1	AT610113A
14	Přední strana	1	F612289B
15	Průvodce vzduchem	1	F612295B
16	Sekundární registr	1	AT610472A
17	Šroub FHC M6x30	4	AV8636300
18	Drážkovaný čep 6X30	2	AV6306300
19	Dveře	1	F612290U
20	Rukojeť	1	F610237U
21	Chin	1	AS610199A
22	Šroub STHC M6X8	1	AV8706080
23	Hopper	1	AT610469A
24	Zadní panel	1	AT610467A
25	Přední panel	1	F612294B
26	Odvodnění	1	F612291B
27	Mřížka zásobníku	1	AT610466A
28	Šroub BHC M5x8	2	AV8685080
29	Nahoru	1	F612293U
30	Víko zásobníku	1	F612299B
31	Patka násypky	2	AT610468A
32	Nýt 5x16	4	AV5205160
33	Šroub M6x20	2	AV8406200
34	Převodový motor	1	AL606190A
35	Pravá strana	1	F612292U
36	Elektronická podpurná deska	1	AT610465A
37	Elektronická sada	1	AL0061961
38	TH šroub M6x10	4	AV8406100
39	Šroub M4x6 tcpz	12	AV8644062
40	Podpora Crucible	1	F612296B
41	Crucible	1	F612116U
42	Popelník	1	AT610470A
43	Sklo	1	AX606495A
44	Mušle	4	AS700180
45	Deflektor	1	F612298B
46	Šroub CHC M6x45	2	AV8676450
47	Těsnění Thermocord D5	0,9 ml	AI303005
48	Těsnění Thermocord D5	1,3 ml	AI303005
49	Těsnění termokordu D8	1,7 ml	AI303008
50	Těsnění termokordu 7x3	1,1 ml	AI010080
51	Těsnění ThermocordD12	1,1 ml	AI303012

Pro omezení zahřívání stěn kolem kamen na 65 K (K = stupně Celsia nad okolní teplotou) je třeba dodržet minimální vzdálenost uvedenou na obrázku níže.

Pokud jsou okolní stěny vyrobeny z nehořlavých materiálů a nedegradují působením tepla (teplota stěny může dosáhnout až 200 °C), lze tyto rozměry zmenšit na polovinu, tj. na 400 mm.

Tato vzdálenost také umožňuje přístup k zadní části spotřebiče pro připojení elektrického proudu, spínači pro aktivaci funkce pelet a přístup k systému přívodu pelet pro odstraňování problémů a údržbu.



VELMI DŮLEŽITÉ

Kromě tohoto dokumentu si pečlivě prostudujte také "NÁVOD K INSTALACI A PROVOZU DŘEVĚNÝCH PÁLEK".
dodané se spotřebičem.

RADY PRO INSTALACI

Podtlak v kouřovodu musí být v rozmezí **6 až 12 Pascalů**. Toto měření lze kontrolovat během vytápění pomocí manometru. **K regulaci tahu na doporučené hodnoty je téměř ve všech případech nutný regulátor tahu.**

Elektrické připojení instalátérem :

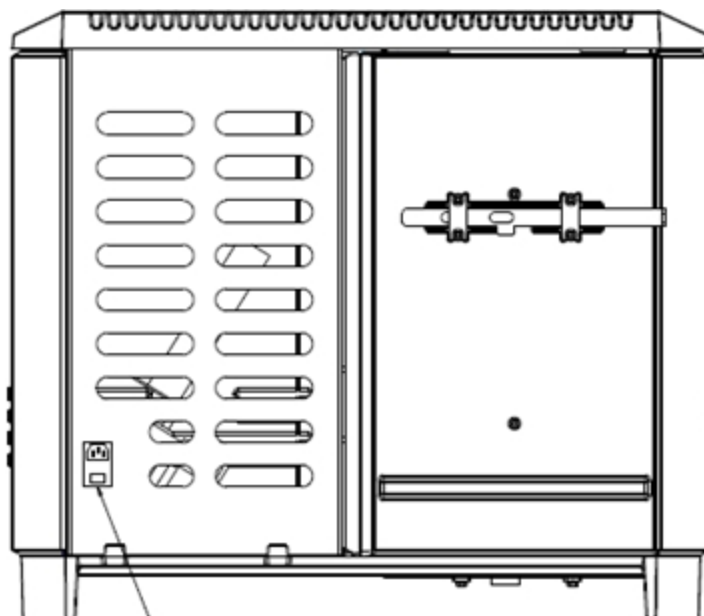
Připojte sporák k elektrické síti pomocí dodané zástrčky.

Elektrická přípojka (zástrčka) musí být po instalaci kamen snadno přístupná a musí zůstat viditelná.

Připojovací kabel dodaný se spotřebičem nesmí procházet v blízkosti horkých zón na straně spalovací komory (za a pod ní).

Instalace musí být vybavena uzemněním a jističem v souladu s platnými normami.

POZOR, kovový kouřovod musí mít vlastní uzemnění.



Interrupteur général et prise pour
le raccordement électrique

1 - POUŽITÍ SE DŘEVEM - POLENY

Upozornění: Ujistěte se, že jste řádně zavřeli víko násypky, abyste zajistili správnou funkci spotřebiče.

POUŽITÍ RADY

Používejte pouze doporučená paliva: (buk, habr, dub - 5 let, jedle a jehličnany jsou zakázány).

Zásuvka na popel musí vždy zůstat ve spotřebiči, kromě případů, kdy se popel vybírá. K otevírání a zavírání dvířek použijte rukavici proti přehřátí. Může být nutné zastavit mechanické odsávání, aby se zabránilo úniku kouře do místnosti při otevření dvířek.

První uvedení do provozu.

Při prvním použití bude spotřebič cítit barvou: před instalací spotřebiče vyvětrejte místnost, abyste tuto nepříjemnost omezili, nebo spotřebič poprvé ohřejte mimo dům.

Během prvních několika hodin uvádění do provozu doporučujeme zapálit mírný oheň, aby se umožnilo normální roztažení topeniště. celý spotřebič.

Zapalování :

Na rošt položte zmačkaný papír (nebo 1 až 2 kusy podpalovače) a asi 3 kg suchého podpalovače (malé suché větve nebo jemně našťípané dřevo). Zapalte zápalnou náplň, zavřete dvířka spotřebiče a plně otevřete přívod vzduchu. Když je dřevo dobře zapálené, můžete spotřebič naložit a začít snižovat přívod vzduchu:

- Aby nedošlo k příliš intenzivní náplni (kdy plameny zasahují hlavně do horní části spalovací komory).
- Dbejte na to, aby redukce vzduchu neuhasila plameny. Pokud ano, otevřete přívod vzduchu o něco déle.

Pro usnadnění této fáze zapálení můžete nechat pootevřená dvířka, ale vždy mějte spotřebič pod dohledem.

Provoz při "jmenovitém výkonu" a "prodlouženém spalování" :

Provoz při "jmenovitém výkonu" vyžaduje každých 30 až 45 minut přikládání malého množství dřeva. Tento způsob provozu je obzvláště efektivní a šetrný k životnímu prostředí.

Spotřebič může pracovat také v režimu "prodlouženého spalování", kdy je vyžadován snížený výkon a dlouhá autonomie.

▪ **Jmenovitý výkon:**

Získá se pomocí :

- s nákladem dřeva o hmotnosti 2 kg ve formě 2 polen tvrdého dřeva (= jedno štípané poleno).
- s ponorem 12 Pa
- obnovovat nabíjení každých 30 až 45 minut na žhavém podkladu o tloušťce asi 3 cm.
- nastavením regulátoru otáček do polohy "jmenovitý výkon" (schéma strana 10).

K poklesu aktivity může dojít v důsledku nepříznivých spalovacích podmínek, nevhodné geometrie polen nebo použití tvrdého či vlhkého dřeva. Tyto zpomalující jevy, které nejsou ani výjimečné, ani zcela předvídatelné, mají za následek zmenšení plamenné clony (palivo tvoří baldachýn a není již v kontaktu s uhlíky), postupné snižování zásoby žaru a ochlazování ohniště. To je doprovázeno poklesem výkonu a poklesem výkonu.

Abyste tomu předešli, opatrně otevřete dvířka topeniště, **přerovnejte žhavou hmotu na ohništi št'oucháním pohrabáčem a dávejte pozor, aby žhavé uhlíky nevypadly z topeniště**, a poté dvířka opět zavřete. Činnost se obnoví ihned po zavření dvířek.

▪ **Prodloužené spalování**

Získává se :

- s nákladem **6 kg** neštípané kulatiny z tvrdého dřeva o velkém průměru.
- s tahem 6 Pa.
- nastavením "regulace rychlosti hoření" do polohy "prodloužené hoření" po zajištění a udržení zapálení zátěže.
- tím, že se nechá hořet, dokud se nedosáhne zmenšeného žároviště, aby se zajistilo zapálení opětovného spuštění náplně.

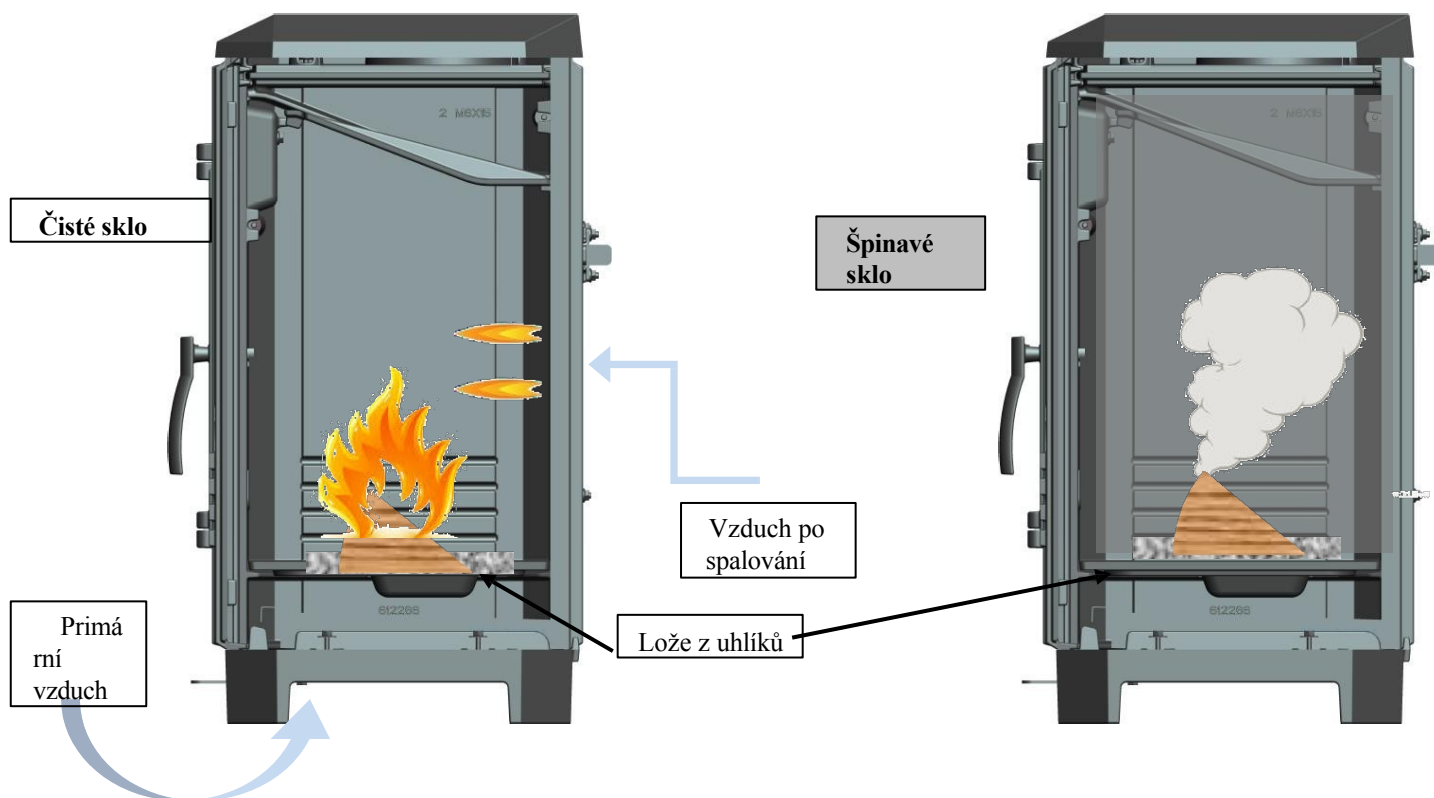
Tento provozní režim zajišťuje snížený výkon a 8 hodin autonomie bez dobíjení.

Bez ohledu na požadovaný provozní režim (jmenovitý výkon nebo rozšířené spalování) zajistěte, aby se každá dávka dřeva zapálila ihned po vložení do spotřebiče a aby se zapalování udržovalo. Pokud tomu tak není, otevřete znovu na několik okamžiků klapku "regulace otáček" v poloze "zapalování", dokud se dřevo uspokojivě nezapálí:

Během fáze spalování těkavé frakce dřeva je naprosto nezbytné zabránit provozu bez vzplanutí, jinak dojde k velkému zanesení spotřebiče a kouřovodu a do ovzduší se uvolňují zplodiny škodlivé pro životní prostředí a zdraví.

Aktivace po spalování =
DOBŘÍ
Teplý a čistý" spotřebič

Bezplamenné spalování
= **BAD**
Studený a špinavý"
spotřebič



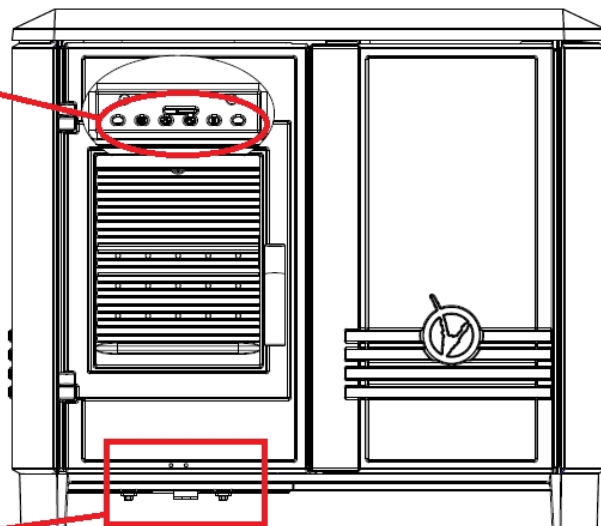
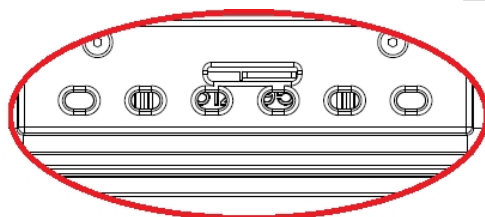
• **Ovládání :**

- **Registr nastavení otáček ventilátoru:** Tento registr se nachází na předním panelu a slouží k modulaci otáček ventilátoru spotřebiče mezi "Nominálním výkonem" a "Otáčkami ventilátoru".
"Prodloužené spalování": viz pozice v diagramu na straně 10.
Pokyny pro provoz pelet jsou uvedeny v části. "2 - POUŽITÍ DŘEVĚNÝCH PELET".
- **Klapka zapalování:** Při provozu WOOD umožňuje otočení regulátoru otáček zapalování mimo polohu "normální otáčky".
k získání dalšího vzduchu pro zapálení. Tato poloha je vyhrazena pro zapalování a opětovné spuštění a nesmí se používat k žádným jiným účelům.
Pokud spotřebič ponecháte v této poloze déle než 30 minut, může dojít k poškození spotřebiče a jeho okolí. Spotřebič musí zůstat pod dohledem po celou dobu, kdy je v této poloze.
- **Klapka sekundárního vzduchu:** Pro efektivní provoz a spalování musí být tato klapka plně otevřená.
čistý. Nastavení tohoto registru je opodstatněné pouze v případě, že jsou tiskové dávky vyšší než doporučené (viz výše).
V takovém případě lze tuto klapku nastavit tak, aby bylo dosaženo uspokojivého provozu. Po provedení tohoto seřízení neregulujte registr sekundárního vzduchu a ke změně výkonu spotřebiče použijte pouze registr regulace otáček.
- **Klapka přidavného spalování:** Tato klapka musí být plně otevřená, aby byl zajištěn efektivní provoz a čisté spalování.

Při manipulaci s ovládacími prvky, které mohou být velmi horké, vždy používejte žáruvzdornou rukavici dodanou se spotřebičem.

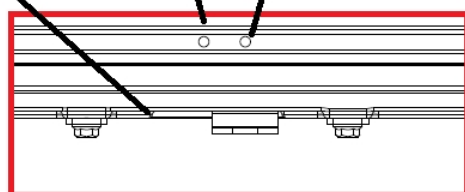
KLAPKA SEKUNDÁRNÍHO VZDUCHU

Tato klapka se nachází v horní části čelního panelu a slouží k regulaci spotřebiče podle tahu polen. Při provozu na pelety je zavřená.



Allure Normale bûches Allumage bûches /
Position granulés

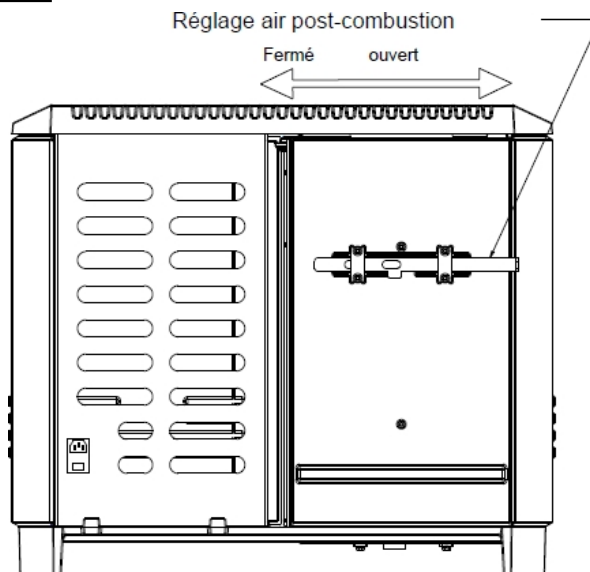
Registre en butée à droite
= allure réduite bûches



REGISTR ŘÍZENÍ RYCHLOSTI

Tato klapka je umístěna na přední straně ve spodní části kamen a slouží k regulaci otáček spotřebiče a k přepínání z jednoho paliva na druhé.

REGISTR PŘÍDAVNÉHO SPALOVÁNÍ



Operace protokolu :

- Požární klapka v poloze "pro dřevo"
- Otevřít" sekundární registr
- "Otevřená" klapka po spalování

Provoz pelet :

- Regulační klapka "polohy pelet (= zcela otevřeno, pravý doraz)
- Uzavřený" sekundární registr
- Klapka po spalování "zavřená"

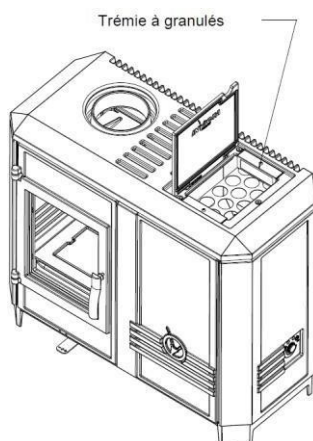
2 - POUŽITÍ DŘEVĚNÝCH PELET

Základní kroky, které je třeba systematicky provést před spuštěním funkce pelet :

- Nastavení vzduchu na "provoz s peletami" (str. 10) :

Důležité = klapka regulace průtoku musí být vždy zcela otevřená doprava.

- Zkontrolujte, zda nic nebrání difuzoru (který vyhazuje pelety do spalovací komory) a zda je prostor mezi difuzorem a kelímkem zcela volný: nic nesmí bránit toku pelet do kelímku.
- Odmastěte vnitřek kelímku, abyste zajistili dobrou difúzi vzduchu. a zkontrolujte, zda je kelímkem správně usazen v pouzdře.
- Odstraňte popel nahromaděný pod kelímkem (pomocí pohrabáče), vyprázdněte topeniště a odstraňte popel.
popelník, pokud je to nutné :
Popelníková plocha pod kelímkem musí být zcela volná (viz obrázek níže).
- Ujistěte se, že jsou dvířka spotřebiče zcela zavřena.
- Zavřete víko zásobníku



- Přečtěte si a použijte pokyny v této příručce

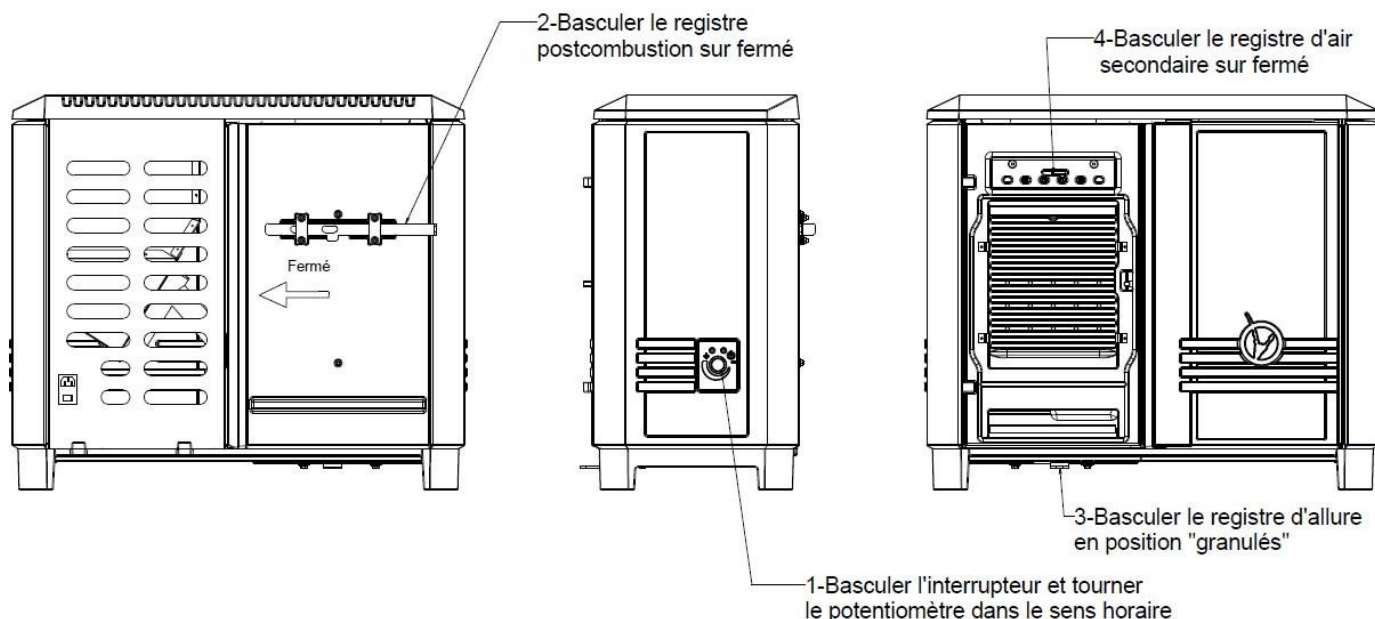
Výběr podpalovačů :

Doporučujeme používat přírodní podpalovače z dřevité vlny (viz foto níže). Tyto zátky jsou pro tento typ podpalování pelet ideální, protože se na rozdíl od jiných podpalovačů, jako jsou podpalovače ze stlačeného dřeva, bílé kostky nebo gelu, rychle vznítí.



Uvedení do provozu :

Pour mettre en service le chauffe aux granulés



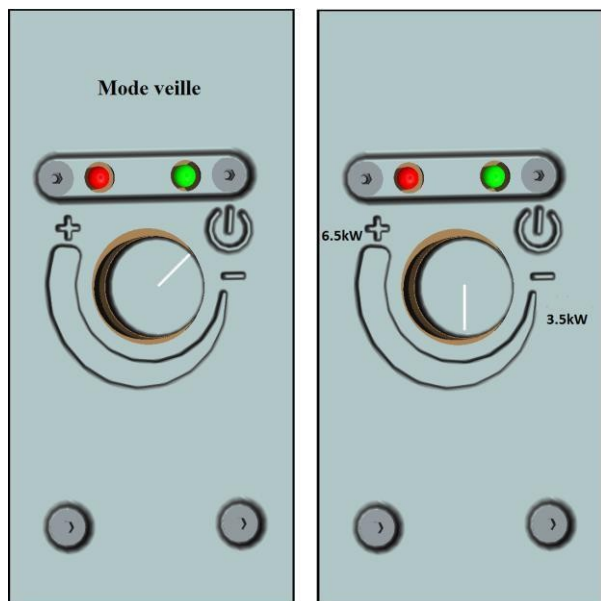
- **Uvedení do provozu:** Otočte spínač na zadní straně kamen do polohy zapnuto. (—)
- **Zapalování a provoz pelet :**
 - Nastavte vzduchové registry na "provoz na pelety" (viz schéma na straně 11).
 - Na rošt položte zmačkaný papír (vyhněte se glazovanému papíru) nebo "podpalovače" a hrst pelet. Otočte potenciometr ve směru hodinových ručiček na minimální nastavení. Zapalte oheň a zavřete dveřka spotřebiče. Může být užitečné nechat dveřka na několik okamžiků pootevřená, aby se usnadnila fáze zapálení, ale vždy mějte spotřebič pod dohledem.
 - Po několika minutách zkontrolujte, zda jsou pelety dobře zapálené.
 - Pomocí potenciometru zvolte požadovanou úroveň výkonu = viz níže.

Zapalování je "ruční" fáze, která vyžaduje pozornost.

Jakmile je zapalování spuštěno, je nutné zajistit, aby byl **plamen stále přítomen**: pokud zmizí a zapálená zátěž začne "kouřit", je nutné spotřebič okamžitě zastavit. Pokud plamen zmizí a zapálená zátěž začne "kouřit", je třeba spotřebič okamžitě vypnout.

Poté, co jste zkontrolovali, že spotřebič pracuje nezávisle na peletách, nechte jej alespoň 30 minut pod dohledem.

- **Výběr výstupu pelet :** Když je potenciometr v poloze "zapnuto", svítí zelená LED dioda a výstup je minimální. Chcete-li zvýšit výkon, otočte potenciometrem ve směru hodinových ručiček (viz schéma níže) a když je potenciometr v maximální poloze, je výkon 6 kW.



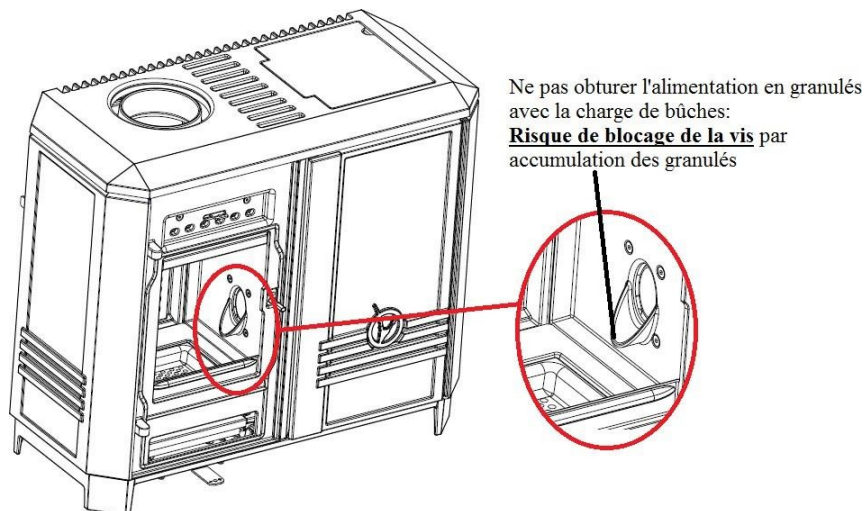
● Zelená Zapnuto = aktivován provoz na pelety
Vypnuto = spotřebič je vypnutý.

● Červená Zapnuto = otáčení šroubu aktivováno
Vypnuto = otáčení šroubu přerušeno.

Napájení :	Autonomie :
3,5 kW	≈ 17h
6,5 kW	≈ 8h

1. Přechod z provozu na pelety na provoz na polena

- Popel v popelníku pod kelímkem, aby nedošlo k ucpání přívodu vzduchu přes kelímek.
- Nastavte potenciometr pelet do polohy minimálního výkonu.
- Nastavte klapky regulace vzduchu do polohy "provoz s poleny" (viz strana 10) a nad plamen pelet umístěte malé kousky štípaného polena. Dávejte pozor, abyste přívod pelet nezablokovali nákladem polen (viz obrázek níže).

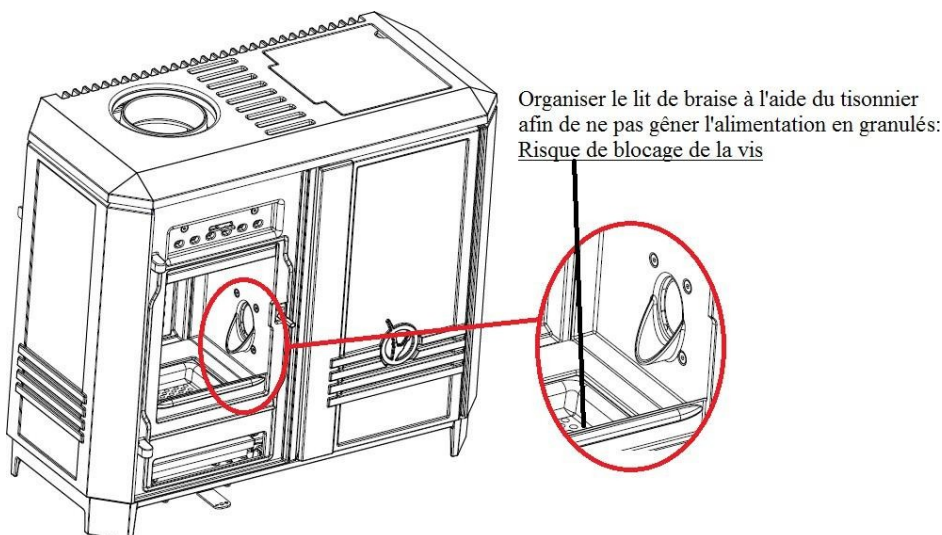


- Jakmile jsou polena dobře zapálená, přerušte přívod pelet a propíchněte kelímek, abyste vyčistili otvory.
- Přiložte polena na žároviště a postupujte podle odstavce "1 - POUŽITÍ S DŘEVEM - POLENA".

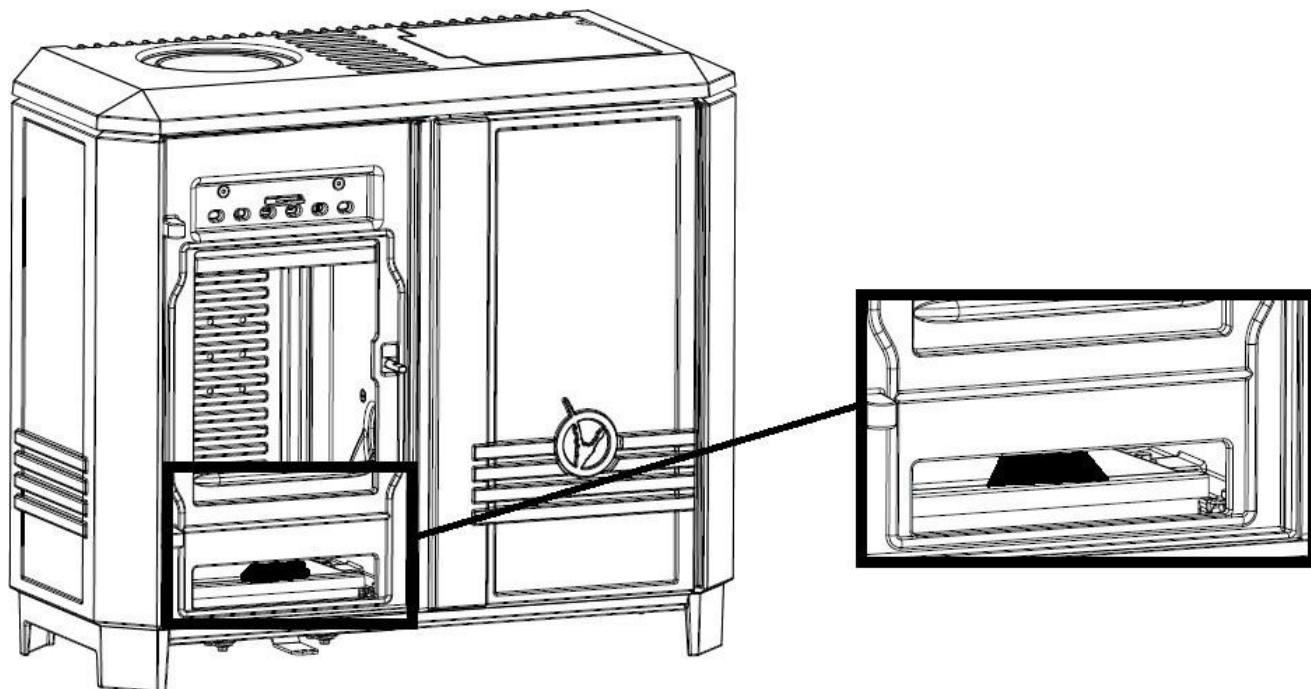
2. Přepnutí z provozu s poleny na provoz s peletami :

Přechod na palivo na pelety :

- Nechte dřevo dohořet, aby se zmenšila zásoba uhlíků.
- Přesuňte klapky regulace vzduchu do polohy "Provoz na pelety" (strana 11).
- Uspořádejte zásobu žaru pohrabáčem tak, aby na dně kelímků zůstalo jen tenké ložisko žhavých uhlíků, a to tak, aby krmění peletami nebránilo zbytky kulatiny (viz schéma níže).



- Odstraňte zbytky popela nahromaděné pod kelímkem (pomocí pohrabáče) a v případě potřeby vyprázdněte popelník: prostor popelníku umístěný pod kelímkem musí být dokonale čistý (viz obrázek níže, kde je znázorněn kužel nahromaděného popela, který je třeba odstranit).



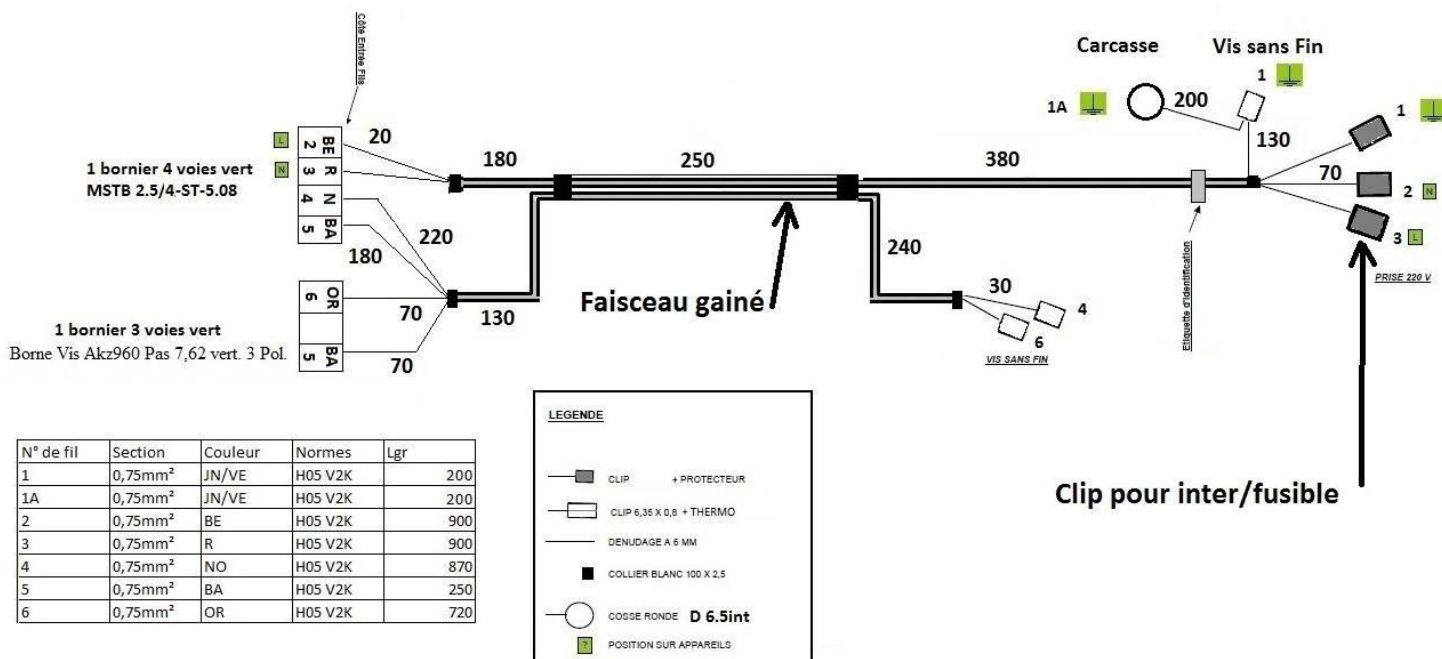
- Nastavte potenciometr na požadovaný výkon.
- Po několika minutách zkontrolujte, zda jsou pelety dobře obalené.

Přechod z provozu na polena na provoz na pelety je "ruční" fáze, která vyžaduje, abyste
Pozor.

Poté, co jste zkontrolovali, že spotřebič pracuje nezávisle na peletách, nechte jej alespoň 30 minut pod
dohledem.

3 - Technické informace

1. Elektrické schéma :



2. Technická řešení :

	Příčina:	Řešení:
Červená LED a zelená, která flash one po druhém	Došlo k výpadku proudu a proud byl zapnut. bezpečnost elektrického systému	Vypněte a znovu spusťte provoz pelet pomocí potenciometru.

	Příčina:	Řešení:
Šroub se do neotáčí	<p>LED diody, které po otočení potenciometru zůstanou vypnuté.</p> <p>Ucpání šneku v důsledku nahromadění granulí v trubce difuzoru. Příčiny možné :</p> <ul style="list-style-type: none"> • Přívod čerstvého vzduchu je pro správnou funkci spotřebiče nedostatečný. • Nedodržení požadavků ze strany uživatele "Základní gesta" (viz strana 12) • Kelímek nesprávně umístěný na podpěře • Nesprávné umístění podpěry kelímku na podpěrách a/nebo poškození těsnění. • Poškození vodotěsnosti objektu dveře. 	<ul style="list-style-type: none"> • Zkontrolujte, zda je hlavní vypínač v poloze "ON". (—) • Zkontrolujte, zda je spotřebič připojen k síťové zásuvce. • Kontaktujte instalační firmu • Spotřebič nechte vypnutý, nerozdělávejte oheň poleny a obraťte se na kvalifikovaného odborníka, aby šroub odblokoval: <ul style="list-style-type: none"> ○ Vypněte (hlavní vypínač) a odpojte spotřebič ze zásuvky. ○ Proveďte operace N°1 a N°2 (strana 17) ○ Kombinujte : <ul style="list-style-type: none"> ▪ síla potřebná k otáčení šroubu v důsledku působení návod k obsluze motoru s převodovkou ▪ a uvolnění přívodu pelet otevřením trubce difuzoru z vnitřní strany zásobníku. spalovací komora.

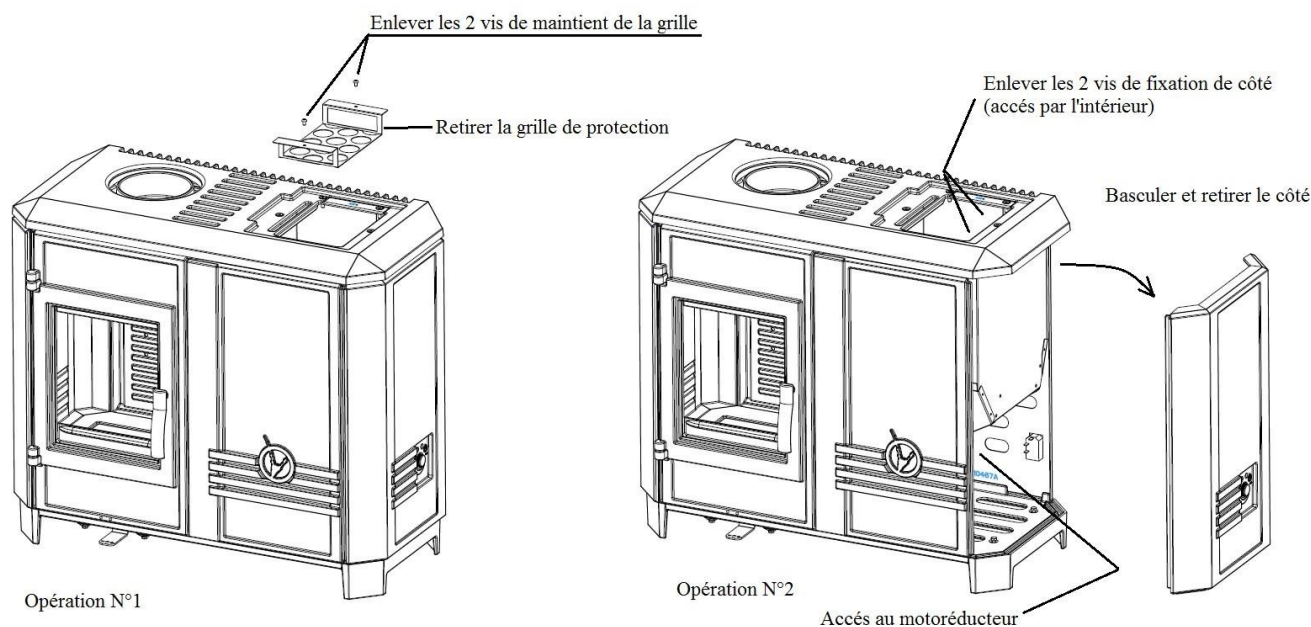
Poznámka: velikost a typ pelet může způsobit rozdíly v průtoku. Obecně to nemá na provoz žádný výrazný vliv. Je však možné upravit min. a max. průtok pelet = kontaktujte kvalifikovaného odborníka.

3. Technické operace

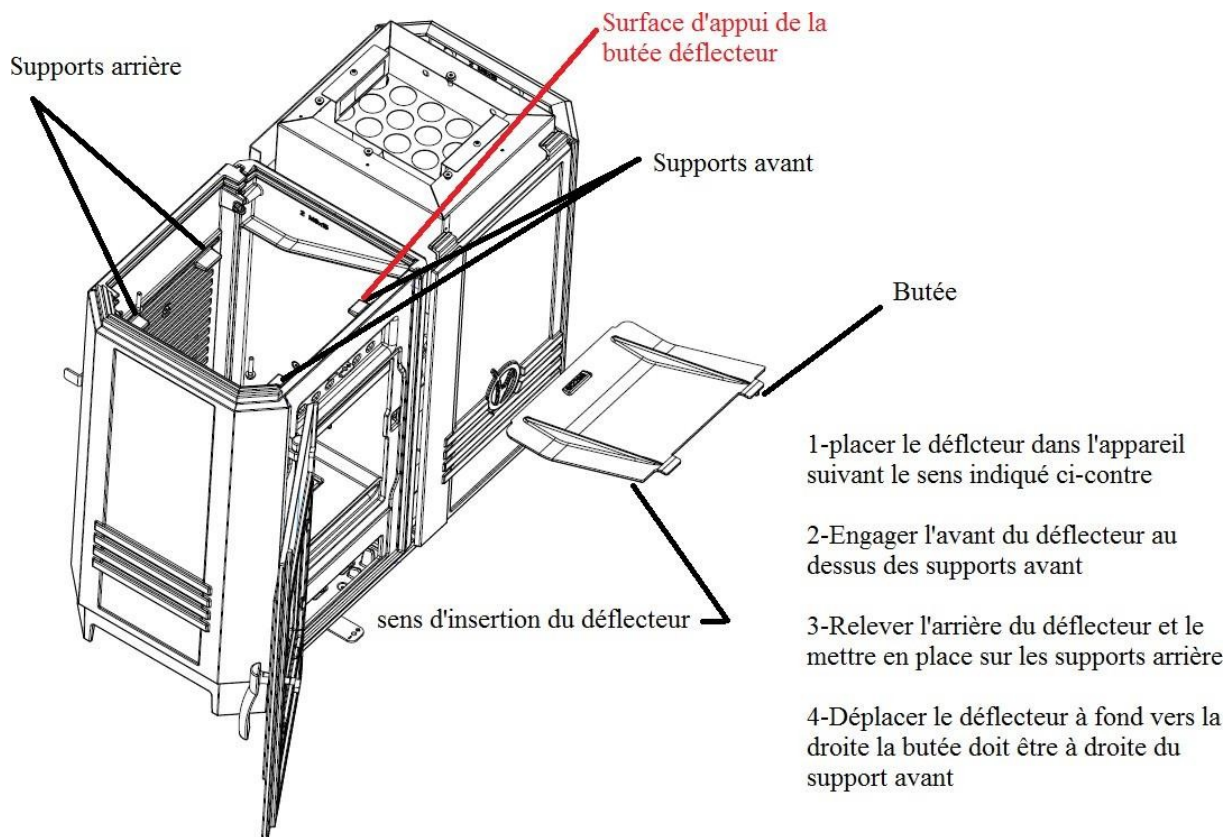
Práce na násypce a převodovém motoru (provádí pouze kvalifikovaná osoba) Při provádění těchto operací vždy odpojte napájecí kabel.

<u>Operace 1:</u>	<u>Operace č. 2</u>
<p>Vyjměte cizí těleso ze zásobníku :</p> <ul style="list-style-type: none"> • Vyšroubujte dva šrouby, které drží mřížku na místě. • Odstraňte ochrannou mřížku • Vyjmutí cizího tělesa • Vyměňte ochrannou mřížku 	<p>Práce na převodovém motoru :</p> <ul style="list-style-type: none"> • Provedte operaci N°1 • Odšroubujte dva šrouby na vnitřní straně násypky a přidržte boční stranu násypky. • Nakloňte a vyjměte boční • Provedte operace v opačném pořadí, abyste spotřebič uvedli do původního stavu.

- **Odstraňte cizí těleso ze zásobníku nebo pracujte na převodovém motoru.**



• Montáž deflektoru



Informace o recyklaci výrobku/konci životnosti :

Čísla a odkazy na jednotlivé díly výrobku naleznete na stránkách "Rozborka" a "Seznam dílů".

V následující tabulce jsou uvedeny součásti spotřebiče a podrobnosti o tom, jak je oddělit a zlikvidovat v příslušných recyklačních/recyklačních zařízeních v souladu s platnými předpisy:

Číslo dílu začínající na	K použití s :
AS, AV, AT F	Kovy
AI, AX	Objemné zboží
AL	OEEZ (odpadní elektrická a elektronická zařízení)

Poznámka: Obalový odpad (dřevo, lepenka, plast) musí být tříděn v souladu s místními předpisy.

<p>Nařízení v přenesené pravomoci (EU) 2015/1186, příloha IV - ÚDAJOVÝ LIST VÝROBKU</p> <p><i>Nařízení Komise v přenesené pravomoci (EU) 2015/1186, příloha IV - Produktový list</i></p>	
Obchodní značka. <i>Ochranná známka.</i>	INVICTA
Odkaz. <i>Identifikace.</i>	P649544
Třída energetické účinnosti. <i>Třída energetické účinnosti.</i>	A
Přímá tepelná energie. <i>Přímý tepelný výkon.</i>	7 kW
Nepřímá tepelná energie. <i>Nepřímý tepelný výkon.</i>	-- kW
Index energetické účinnosti (EEI). <i>Index energetické účinnosti (EEI).</i>	103
Užitečná účinnost při jmenovitém tepelném výkonu. <i>Užitečná účinnost při jmenovitém tepelném výkonu.</i>	78,0 %
<p>Zvláštní opatření, která je třeba dodržovat při montáži, instalaci nebo údržbě decentralizovaného topného systému.</p>	<ul style="list-style-type: none"> • Montáž, instalaci a údržbu musí provádět kvalifikovaný odborník. • Dodržujte doporučené bezpečnostní vzdálenosti. • Pro zajištění správné funkce spotřebiče je nutné jej instalovat následujícím způsobem musí mít : <ul style="list-style-type: none"> ▪ Vyhrazený přívod čerstvého vzduchu pro spalování. ▪ Výfuk spalin. • Spotřebič a instalace musí být pravidelně servisovány. • Všechny povrchy spotřebiče jsou horké: Pozor na popáleniny !!! <ul style="list-style-type: none"> ▪ V případě potřeby nainstalujte kolem spotřebiče ochranu, abyste zabránili jakémukoli kontaktu. • Používejte pouze doporučené palivo. • Přečtěte si návod k použití dodaný s výrobkem.
<p>Zvláštní bezpečnostní opatření, která je třeba dodržovat při montáži, instalaci nebo údržbě lokálního topidla.</p>	<ul style="list-style-type: none"> • Montáž, instalaci a údržbu musí provádět kvalifikovaný odborník. • Dodržujte doporučené bezpečné vzdálenosti. • Aby byla zajištěna správná funkce kamen, musí mít instalace : <ul style="list-style-type: none"> ▪ Přívod čerstvého vzduchu potřebného pro spalování. ▪ Odvod zplodin hoření. • Kamna a instalace se musí pravidelně udržovat. • Všechny povrchy sporáku jsou horké: Pozor na popáleniny !!! <ul style="list-style-type: none"> ▪ V případě potřeby nainstalujte kolem kamen ochranu, abyste zabránili jakémukoli kontaktu. • Používejte pouze doporučená paliva. • Přečtěte si návod k použití dodaný s kamny.