

KRAFT&DELE

PROFESIONÁLNÍ

ŘEZNÝ NÁSTROJ NA PLASTY KD1505
(JS-102GD)

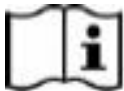


NÁVOD K POUŽITÍ

Překlad původních pokynů



Před použitím přístroje si přečtěte tuto příručku.



	Návod k obsluze		Přečtěte si návod k použití
	Elektrické výrobky se nesmí likvidovat společně s domovním odpadem. Musí být likvidovány ve specializovaných recyklačních zařízeních. Informace o těchto zařízeních získáte na místních úřadech skladování elektrických zařízení.		



UPOZORNĚNÍ: Se spotřebičem zacházejte velmi opatrně, protože nůž může být během provozu i po něm stále horký. W
Při dotyku čepele může dojít k popálení.

1. Důležité informace



Pozor!

Upozornění: Při používání elektrického nářadí je třeba dodržovat základní bezpečnostní opatření na ochranu před úrazem elektrickým proudem, zraněním a nebezpečím požáru.

Tyto pokyny dodržujte.

1. Místo výkonu práce

- Pracoviště by mělo být čisté, uklizené a dobře osvětlené. Špinavé a tmavé prostory mohou být příčinou nehod.
- Nepoužívejte elektrické zařízení ve výbušném prostředí, v přítomnosti hořlavých kapalin, plynů nebo prachu. Elektrické zařízení vytváří elektrické jiskry, které mohou zapálit prach nebo výpary.
- Zabraňte dětem a okolostojícím osobám v přístupu do pracovního prostoru. Zabraňte dětem a okolostojícím osobám, aby vás rozptylovaly, protože by mohly ohrozit obsluhu stroje.

2. Elektrická bezpečnost

- Zástrčky spotřebiče musí pasovat do zásuvek. Zástrčka nesmí být v žádném případě upravována. Použití originálních napájecích komponentů (zástrčky, zásuvky) zajišťuje větší bezpečnost než jakékoli upravené komponenty.
- Nedotýkejte se uzemněných součástí, jako jsou potrubí, radiátory, sporáky a chladničky. Pokud je vaše tělo uzemněno, hrozí zvýšené riziko úrazu elektrickým proudem.
- Napájecí kabel se v žádném případě nesmí používat k přenášení, přemísťování nebo odpojování spotřebiče. Napájecí kabel se nesmí nacházet v blízkosti zdrojů tepla, olejů, ostrých hran nebo pohyblivých částí. Poškozené nebo prodloužené napájecí kabely zvyšují riziko úrazu elektrickým proudem
- Při používání přístroje venku používejte prodlužovací kabely určené pro venkovní použití. Použití nevhodné šňůry při venkovním provozu může vést k úrazu elektrickým proudem.

3. Osobní bezpečnost

- Vždy udržujte pozornost Soustřeďte se na práci. Chovejte se rozumně. Nepoužívejte stroj, pokud jste unaveni nebo pod vlivem drog, alkoholu či jiných stimulačních látek. Každá chvilka nepozornosti může způsobit vážnou nehodu.
- Používejte ochranné pomůcky a vždy používejte ochranné brýle. Používejte vhodné

osobní ochranné prostředky pro daný typ zařízení a prováděné práce (např. protiprachová maska, protiskluzový oděv, ochranná přilba nebo chrániče sluchu) snižují riziko zranění.

c) Vyvarujte se nechtěného spuštění spotřebiče. Před připojením zástrčky spotřebiče do zásuvky se ujistěte, že je vypínač na spotřebiči vypnutý. Uchopení spotřebiče v blízkosti vypínače při jeho přenášení může vést ke stisknutí vypínače a vážné nehodě.

d) Před spuštěním spotřebiče vyjměte všechny seřizovací klíče. Klíč nebo jiné nářadí ponechané na pohyblivých částech spotřebiče může způsobit nehodu.

e) Udržujte stabilní postoj. Udržujte stabilní postoj, abyste v pracovní poloze neztratili rovnováhu.

f) Používejte vhodný ochranný oděv. Vždy noste chrániče sluchu.

Nenoste volné oblečení ani šperky, protože by se mohly zachytit do šroubů.

rotující části strojů. Pokud má obsluha dlouhé vlasy, musí nosit speciální ochrannou síť.

g) Pokud je stroj vybaven odsávacím nebo sběrným zařízením, ujistěte se, že je ke stroji dobře a přesně připojeno. Použití těchto zařízení může snížit riziko nebezpečí emisí prachu.

4. Správná manipulace a obsluha elektrického spotřebiče

a) Stroj nepřetěžujte. Používejte pouze správný spotřebič pro danou práci. Bude bezpečnější a praktičtější používat správný spotřebič pro daný typ práce.

b) Pokud spínač nefunguje nebo je poškozený, spotřebič nepoužívejte. Používání spotřebiče s poškozeným spínačem je nebezpečné.

c) Před jakýmkoliv úpravami, výměnou příslušenství nebo odložením přístroje vždy odpojte přístroj ze zásuvky. Tato opatření zabrání neúmyslnému spuštění přístroje.

d) Spotřebič uchovávejte mimo dosah dětí. Rovněž je třeba učinit veškerá opatření, aby se ke spotřebiči nedostaly jiné osoby, které by jej používaly bez patřičných znalostí a zkušeností. Přístroj v ruce nezkušené osoby může být velmi nebezpečný.

e) Provádějte pravidelné kontroly spotřebiče. Zkontrolujte, zda není spotřebič poškozen, zda jsou otáčející se součásti spotřebiče hladké a další. Pokud zjistíte poškození, odešlete spotřebič do opravy. Provoz spotřebiče s poškozenými součástmi může být velmi nebezpečný.

f) Řezné nástroje musí být ostré a čisté. Správná údržba řezných prvků zajišťuje správný výkon a kvalitu obrábění.

5. Servis

a) Servis přístroje smí provádět pouze kvalifikovaný servisní technik. Při opravě nebo výměně musí být použity originální náhradní díly. Tím je zajištěn bezpečný provoz spotřebiče.

Tento spotřebič není určen pro osoby (včetně dětí) se sníženou schopností pohybu a orientace.

fyzické, smyslové nebo duševní schopnosti nebo nedostatek zkušeností a znalostí, pokud nejsou pod dohledem osoby odpovědné za jejich bezpečnost nebo pokud nebyly při používání tohoto zařízení poučeny.

Nedovolte dětem, aby si se zařízením hrály!

Pokud je přívodní kabel poškozen, musí jej vyměnit výrobce, servisní pracovníci nebo kvalifikované osoby, aby se předešlo nebezpečí.

USCHOVEJTE SI TENTO DOKUMENT



VAROVÁNÍ: Pokud když se spotřebič nepoužívá, musí být umístěn na speciálním stojanu.

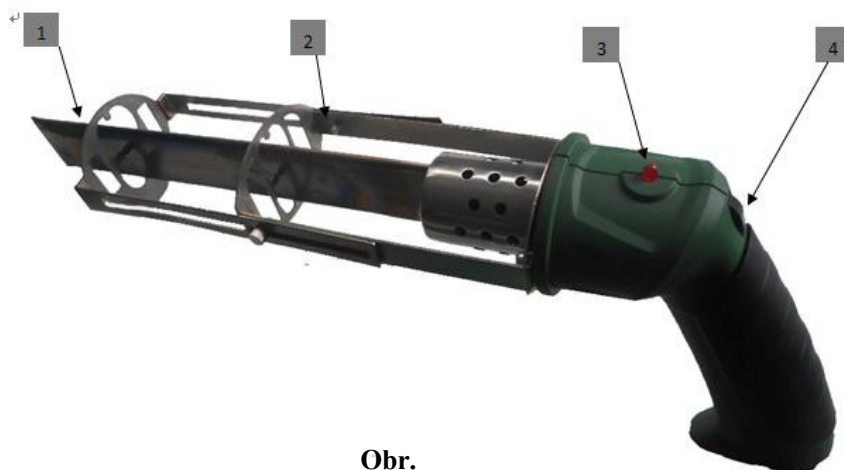
Technické údaje

Typ	JS-102GD
Napětí	220-240 V, 50 Hz,
Power	220W
Třída	I

Účel

Zařízení je určeno k řezání materiálů z plastu nebo houby.

Služba:



**Obr.
A**

1. Připojte zástrčku do uzemněné zásuvky s odpovídajícím napětím, které je kompatibilní s napětím spotřebiče.

2. Otáčením knoflíku pro nastavení teploty (4) nastavte teplotu. (Obr. A.)

- 1 úroveň = 120 °C
- 2- úroveň = 220 °C
- 3- úroveň = 330 °C
- 4- úroveň = 400 °C
- 5- úroveň = 450 °C

3. Otočte spínačem (4). Dojde k zahřátí nože (1). Během několika minut dosáhne čepel přednastavené teploty. Rozsvítí se také kontrolka (3).

4. Po dosažení správné teploty je přístroj připraven k použití.

5. Po dokončení bude čepel ještě horká a bude pomalu chladnout.

6. Odpojte zařízení od elektrické zásuvky.

7. Jakmile přístroj zcela vychladne, uložte jej na čistém a suchém místě, mimo dosah dětí a jiných osob.

Údržba a čištění

Před zahájením jakékoli práce vytáhněte zástrčku ze zásuvky.

Ventilační otvory by měly být vždy vyčištěny, aby byl zajištěn bezpečný a účinný provoz. Případné opravy by měl provádět pověřený pracovník.

Informace o záruce

Výrobce poskytuje záruku v souladu s právními předpisy země zákazníka po dobu 1 roku (Německo: 2 roky), počínaje dnem, kdy bylo zařízení prodáno konečnému uživateli.

Záruka se vztahuje pouze na vady materiálu a zpracování.

Záruční opravy smí provádět pouze autorizované servisní středisko. Během

Při uplatnění reklamace v rámci záruky je nutné přiložit originální doklad o koupi (včetně data nákupu).

Záruka se nevztahuje na:

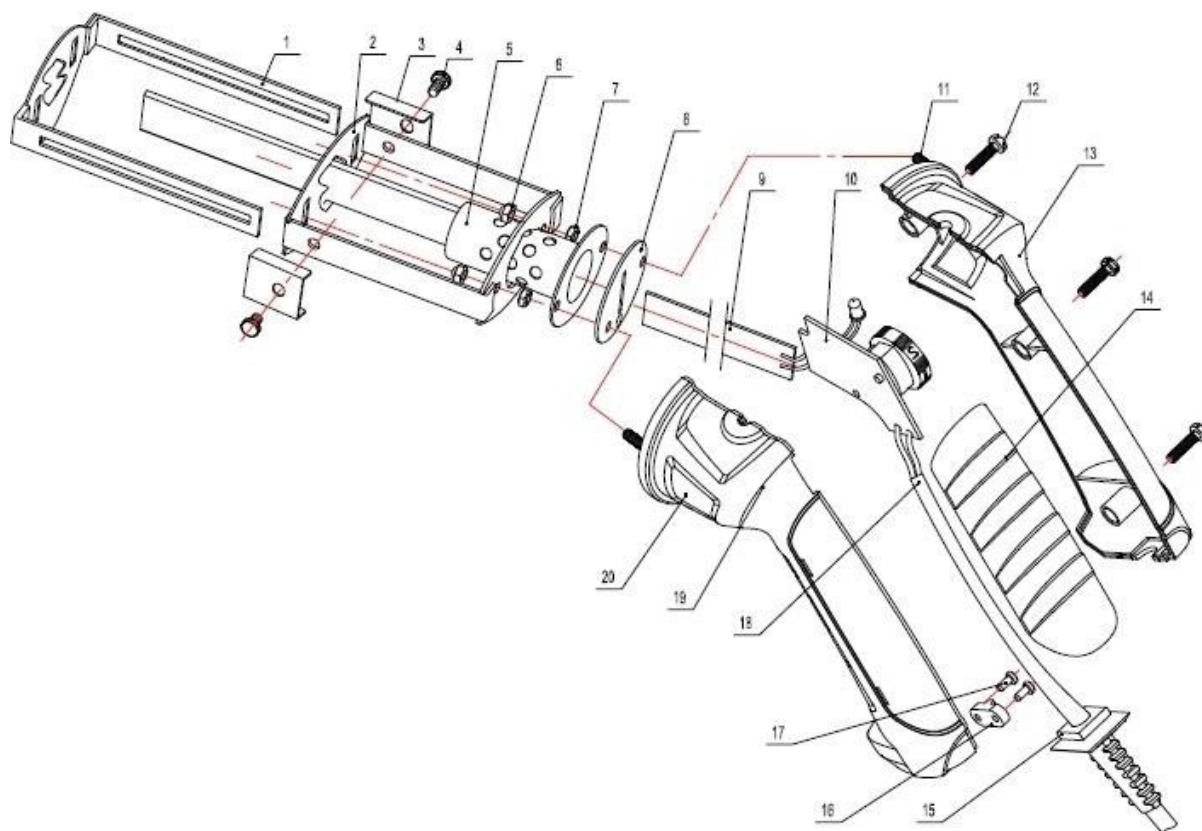
- Běžné opotřebení
- Nesprávné používání, např. přetěžování přístroje, používání nedoporučeného příslušenství.
- Použití síly, škody způsobené vnějšími faktory
- Poškození způsobené nedodržením pokynů, např. připojením k nevhodnému zdroji napájení.
- Částečná nebo úplná demontáž zařízení

Ochrana životního prostředí



Elektrické výrobky se nesmí likvidovat společně s domovním odpadem. Musí být likvidovány ve specializovaných recyklačních zařízeních. Informace o likvidaci elektrospotřebičů získáte na místních úřadech.

KONSTRUKCE KD1505 (JS-102GD)



SEZNAM DÍLŮ KD1505 (JS-102GD)

Ne.	Popis	Ne.	Popis
1	Držák váhy	11	Součást zařízení
2	Držák čepele	12	Šroub
3	Dlaždice	13	Obálka
4	Šroub	14	Rukojeť
5	Součást čepele	15	Kabelová součást
6	Šroub	16	Kabelová součást
7	Šroub	17	Šroub
8	Izolace	18	Kabel
9	Topná jednotka	19	Obálka
10	DPS	20	Karta