

RTPDW0050

RED

Technic



RTPDW0050

CS

3 - 24




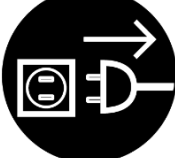

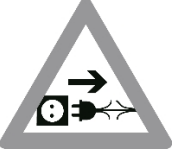



NÁVOD K POUŽITÍ




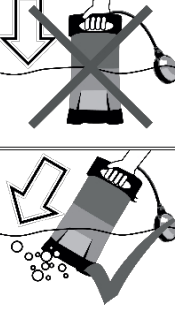
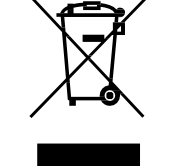
ORIGINÁLNÍ PŘÍRUČKA

OBSAH

OBSAH	2
CS VÝSTRAŽNÉ / INFORMAČNÍ SYMBOLY 3	3
ÚČEL ZAŘÍZENÍ	5
TECHNICKÉ SPECIFIKACE	6
SECURITY	7
<i>Obecné bezpečnostní pokyny</i>	<i>7</i>
<i>Všeobecné bezpečnostní pokyny - Elektrická bezpečnost</i>	<i>7</i>
<i>Obecné bezpečnostní pokyny - osobní bezpečnost</i>	<i>8</i>
<i>Zvláštní bezpečnostní pokyny pro ponorná čerpadla</i>	<i>9</i>
POPIS ZAŘÍZENÍ	10
MONTÁŽ A INSTALACE	10
<i>Uvedení zařízení do provozu</i>	<i>10</i>
<i>Nastavení plovákového spínače</i>	<i>12</i>
<i>Nastavení zařízení</i>	<i>13</i>
SERVIS	15
<i>Zapnutí zařízení</i>	<i>15</i>
DIAGRAM ZAPOJENÍ	17
VÝKONNOSTNÍ GRAF	17
ZÁVADY A PORUCHY	18
ÚDRŽBA A OPRAVY	20
<i>Čištění</i>	<i>20</i>
ZÁRUKA	22
<i>Výjimky ze záruky výrobce</i>	<i>22</i>
<i>Služba</i>	<i>22</i>
LIKVIDACE POUŽITÉHO ZAŘÍZENÍ	22
ÚDAJE VÝROBCE	23
PROHLÁŠENÍ O SHODĚ	24

VÝSTRAŽNÉ / INFORMAČNÍ SYMBOLY

	<p>POZNÁMKA: Před použitím spotřebiče si pečlivě přečtěte návod k obsluze a bezpečnostní doporučení. Návod k obsluze si uschovejte.</p>
	<p>Obecné výstražné znamení. Tento symbol označuje, že obsluha stroje si musí být vědoma nebezpečí z jeho provozu.</p>
	<p>Varování před elektrickým napětím Údaje označené tímto symbolem označují nebezpečí pro zdraví a život osob v důsledku přítomnosti elektrického napětí.</p>
	<p>Vytáhněte zástrčku elektrického přívodu. Tento symbol označuje, že je nutné odstranit napájecí zástrčky.</p>
	<p>Zařízení se může spustit bez varování. Tento symbol označuje riziko zapnutí zapnutého zařízení bez varování.</p>
	<p>Nepoužívejte poškozené zástrčky nebo kabely. Tento symbol označuje, že další provoz spotřebiče není možný, pokud je v případě poškození napájecího kabelu.</p>
	<p>Nedovolte provoz ve vodě, kde jsou přítomni lidé nebo zvířata. Tento symbol označuje, že další provoz spotřebiče není možný, pokud se v jeho blízkosti nacházejí lidé.</p>
	<p>Uchovávejte mimo dosah dětí - přístroj není hračka. Tento symbol označuje, že zařízení není hračka a musí být chráněno před přístupem dětí.</p>
	<p>Provoz při teplotách pod bodem mrazu je zakázán. Tento symbol označuje, že přístroj musí být chráněn před mrazem.</p>

	<p>Zákaz použití pro pitnou vodu. Tento symbol označuje, že spotřebič není určen k čerpání vody. pitné vody.</p>
	<p>Netahejte za síťovou zástrčku tahem za kabel. Tento symbol označuje, že vytažení zástrčky za napájecí kabel je zakázáno.</p>
	<p>Třída ochrany I.</p>
	<p>Ponořte čerpadlo nakloněné pod mírným úhlem. Tento symbol označuje, že čerpadlo musí být ponořené ve vodě, když je nakloněné. pod mírným úhlem, aby se odstranil zbytkový vzduch.</p>
	<p>ZNAČKA VYŘAZENÉHO KOŠE: Nařídit oddělený sběr odpadních zařízení a zakázat jejich likvidaci společně s ostatním odpadem. Viz část "ODSTRANĚNÍ ODPADNÍHO ZAŘÍZENÍ". Blud: Nelze nalézt zdroj odkazu."</p>

Příručka obsahuje základní informace týkající se výrobku, avšak vzhledem k neustálému zdokonalování našich zařízení se údaje v příručce mohou lišit od skutečných údajů. Uvědomte si prosím případné rozdíly, které se mohou vyskytnout.

ÚČEL ZAŘÍZENÍ

Zařízení je určeno výhradně k odstraňování, dopravě a čerpání následujících médií:

- Čistá a špinavá voda
- Mírné čisticí louhy (např. rozlitá pračka)
- Voda s nízkým obsahem chlóru

Voda nesmí obsahovat suspendované částice o maximální velikosti větší než 25 mm. Jednotka může být zcela ponořena do vody (má vodotěsný kryt) a může být ponořena do čerpané látky do hloubky 7 m. Teplota vody nesmí překročit 35 °C.

Zařízení je vhodné například pro dočasné:

- vysoušení zatopených sklepů,
- sušení kontejnerů a nádrží.
- čerpání vody z pramenů a kanálů

Nezamýšlené použití

- Příklad není vhodný pro nepřetržitý provoz (např. jako oběhové čerpadlo v rybnících).
- Zařízení není schváleno pro použití v bazénech.
- Jednotka není určena například k automatické ochraně proti přetečení ve fontánách nebo ke kontrole hladiny spodní vody. K tomuto účelu používejte stacionární zařízení pro odvodnění budov a pozemků.
- Příklad není vhodný pro zvyšování tlaku ve stávajících vodovodních systémech.
- Příklad není vhodný k čerpání pitné vody. Jednotka nesmí být používána k čerpání agresivních, abrazivních, korozivních, hořlavých nebo výbušných látek, jako jsou například:
 - slaná voda
 - vodná suspenze písku
 - potraviny
 - čisticí prostředky
 - paliva (např. benzín, nafta).
 - oleje
 - maziva
 - benzín
 - nitrorozpouštědla
 - Odpadní vody z toalet a pisoárů

- Příklad nesmí být provozován při teplotách pod bodem mrazu.
- Samostatné úpravy jednotky nejsou povoleny.
- Jakékoli jiné použití než to, které je popsáno v návodu k obsluze, představuje použití neslučitelné s určeným použitím přístroje. Nedodržení obsahu návodu k použití má za následek ztrátu záruky.

Upozornění: V zájmu vlastní bezpečnosti si před použitím přístroje přečtěte tento návod a obecné bezpečnostní pokyny. Všechny součásti, které fungují s elektrickým proudem, by měly být v souladu s tímto návodem.

Jakékoli použití, které se odchyľuje od použití popsaného v tomto návodu, je neslučitelné s určeným použitím spotřebiče. Za škody nebo zranění vzniklé v důsledku nesprávného použití nebo změn v konstrukci přístroje odpovídá uživatel/majitel, nikoliv výrobce. Výrobce si v rámci neustálého zdokonalování svých výrobků vyhrazuje možnost drobných odlišností v tomto návodu, kterým je třeba věnovat pozornost.

Opravy a údržbu spotřebiče smí provádět pouze autorizované středisko. služby.



Z bezpečnostních důvodů nesmí přístroj používat děti a mladiství do 18 let nebo osoby pod vlivem alkoholu, léků nebo jiných drog.



Pokud nejste s tímto návodem k obsluze seznámeni, přečtěte si jej pozorně před prvním použitím spotřebiče.

TECHNICKÉ ÚDAJE

Model	RTPDW0050
Napájení	230 V / 50 Hz
Maximální výkon	1400 W
Maximální výkon	9000 l/h
Maximální výška zvedání kapalin	6 m
Maximální ponoření	7 m
Průměry vývodů	25 mm; 1"; 35 mm 1 ^{1/2} "
Délka napájecího kabelu	10 m
Maximální velikost cizího tělesa	25 mm
Čistá hmotnost	3,3 kg

SECURITY

Před uvedením přístroje do provozu se seznamte s obsahem návodu k obsluze a mějte jej v blízkosti pracovního prostoru přístroje!



Varování. Přečtěte si všechny bezpečnostní pokyny a doporučení.

Nedodržení obsahu bezpečnostních pokynů a doporučení může mít za následek úraz elektrickým proudem, požár a/nebo vážné zranění. Všechny bezpečnostní pokyny a doporučení si uschovejte pro budoucí použití. Spotřebič mohou obsluhovat děti od 8 let a osoby se sníženými fyzickými, smyslovými nebo duševními schopnostmi nebo s nedostatkem zkušeností a znalostí, pokud je zajištěn dohled nebo školení týkající se bezpečného používání spotřebiče a pokud tyto osoby rozumí nebezpečím spojeným s obsluhou. Spotřebič nesmí být používán dětmi ke hře. Čištění a údržbu nesmí provádět děti bez dozoru.

OBEČNÉ BEZPEČNOSTNÍ POKYNY

- Provoz a umístění spotřebiče v místnostech nebo oblastech s nebezpečím požáru je zakázán.
- Nepoužívejte spotřebič v místnostech s agresivní atmosférou.
- Před každým použitím spotřebiče zkontrolujte, zda není poškozeno jeho vybavení a přípojovací součásti. Poškozené zařízení nebo součásti nepoužívejte.
- Před prováděním údržby nebo oprav na přístroji vytáhněte zástrčku ze zásuvky.
- Při nastavování spotřebiče dodržujte pokyny týkající se minimální vzdálenosti od jiných objektů a doporučení pro skladování a podmínky použití podle kapitoly Technické údaje.
- Neodstraňujte bezpečnostní značky, nálepky ani štítky. Udržujte všechny bezpečnostní značky, nálepky a štítky v dobrém stavu.

OBEČNÉ POKYNY TÝKAJÍCÍ SE BEZPEČNOST - BEZPEČNOST

ELEKTRICKÝ

- Jednotka musí být vybavena proudovým chráničem (RCD) s vybavovacím proudem menším než 30 mA.
- Zajistěte, aby všechny vnější elektrické kabely spotřebiče byly chráněny před poškozením (např. zvířaty). Spotřebič v žádném případě nepoužívejte s poškozeným kabelem nebo sítovou přípojkou!
- Proudové připojení musí odpovídat parametrům uvedeným v části Technické údaje.
- Zapojte zástrčku do zásuvky s ochranou.
- Pokud spotřebič nepoužíváte, vypněte jej a vytáhněte zástrčku ze zásuvky.

- Pokud zjistíte, že jsou zástrčky nebo kabely poškozené, spotřebič v žádném případě nepoužívejte. V případě poškození napájecího kabelu spotřebiče smí opravy provádět pouze výrobce nebo servisní oddělení výrobce nebo kvalifikovaný technik, aby se předešlo nebezpečí. Poškozené elektrické kabely představují vážné zdravotní riziko!
- V případě napájecího kabelu spotřebiče smí opravu provádět pouze výrobce nebo servisní oddělení výrobce nebo kvalifikovaný technik, aby se předešlo nebezpečí.
- Pokud hrozí nebezpečí zaplavení, umístěte zásuvku a zástrčku na bezpečné místo. V opačném případě hrozí nebezpečí úrazu elektrickým proudem!
- Zkontrolujte, zda síťové napětí odpovídá údajům na výrobním štítku.
- Veškeré elektrické instalace provádějte v souladu s místními předpisy a požadavky na spotřebič. Instalaci by měl provádět odborník s příslušnou kvalifikací.
- Netahejte zařízení za napájecí kabel.
- Odpojte jednotku vytažením zástrčky ze zásuvky.
- Síťovou přípojku chraňte před teplem, olejem a ostrými hranami. Zkontrolujte, zda není napájecí kabel zalomený, zmačkaný nebo jinak mechanicky nadměrně namáhaný.

Používejte prodlužovací kabely, které jsou vhodné pro výkon spotřebiče a které jsou odolné proti stříkající vodě a vhodné pro venkovní použití. Před použitím kabel zcela odmotejte z bubnu. Zkontrolujte, zda kabel není poškozený. Použití prodlužovacích kabelů, které nejsou schváleny pro venkovní použití, může vést k nehodám způsobeným úrazem elektrickým proudem.



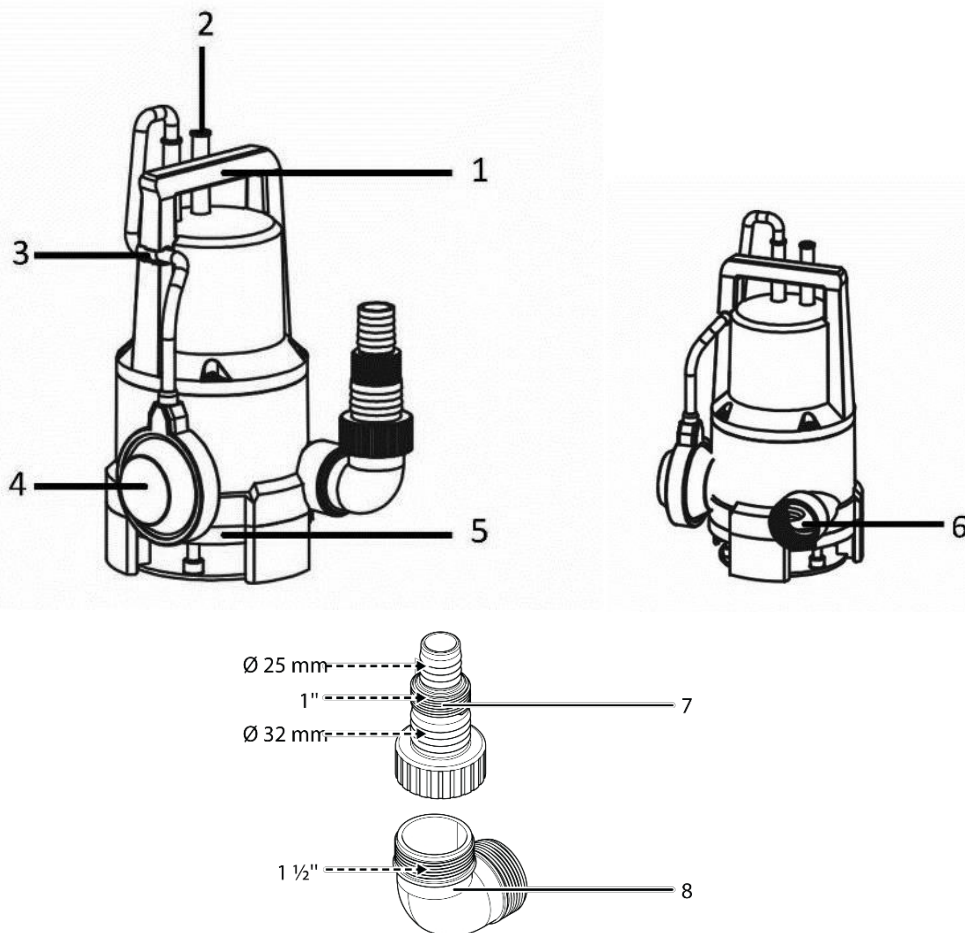
Před zahájením jakýchkoli prací na spotřebiči, při úniku vody, během přestávek v provozu a při vypnutí spotřebiče odpojte napájecí kabel ze zásuvky.

OBEČNÉ BEZPEČNOSTNÍ POKYNY - OSOBNÍ BEZPEČNOST

- Za žádných okolností nepoužívejte přístroj, pokud se ve vodě nebo čerpané kapalině nacházejí lidé nebo zvířata nebo pokud k nim mohou získat přístup. V opačném případě hrozí nebezpečí úrazu elektrickým proudem!
- Do přístroje nikdy nevkládejte jiné předměty nebo části těla.
- Spotřebič není hračka. Udržujte děti a domácí zvířata mimo dosah spotřebiče. Spotřebič nepoužívejte bez dozoru.

KONKRÉTNÍ**POKYNY
ČERPADLA****TÝKAJÍCÍ SE****BEZPEČNOST****IMMERSION**

- Dohlížejte na provoz spotřebiče, abyste včas rozpoznali jeho automatické vypnutí nebo chod nasucho. Chod na sucho může způsobit poškození spotřebiče. Pravidelně kontrolujte činnost plovákového spínače.
- Nezapomeňte, že přístroj není určen k nepřetržitému provozu (např. k vytváření vodního toku v zahradních jezírkách). Pravidelně kontrolujte správnou funkci jednotky.
- Nezapomeňte, že uvnitř čerpadla se používá mazivo, jehož únik může způsobit poškození nebo znečištění. Přístroj nepoužívejte na pitnou vodu ani v zahradních jezírkách, která jsou zarybněna nebo v nichž rostou cenné rostliny.
- Nepřenášejte ani nepřipevňujte přístroj za napájecí kabel nebo hadici.
- Nepokládejte na spotřebič žádné předměty, a to ani za účelem jeho řádného zatížení. Vlastní váha přístroje způsobí, že se propadne do dna.
- Během provozu je nutné zajistit dobrý přístup k napájecí zástrčce.
- Používejte pracovní obuv chráněnou proti úrazu elektrickým proudem.
- Chraňte zařízení před mrazem.
- Před uvedením jednotky do provozu nechte odborníka provést následující kontroly:
 - Funkční účinnost a shoda uzemnění, nulového vodiče a svodového jističe.
 - Ochrana elektrických konektorů proti vlhkosti.

POPIS ZAŘÍZENÍ
MODEL: RTPDW0050


1	Přepavní držák / upevnění lana nylon	5	Sací otvor s krytem a kolečkem pádlo
2	Síťový kabel	6	Připojení s vnitřním závitem
3	Blokování plovákového spínače	7	Redukční adaptér
4	Plovákový spínač	8	Úhlový adaptér

MONTÁŽ A INSTALACE
UVEDENÍ ZAŘÍZENÍ DO PROVOZU

Připojení potrubí nebo hadic Spotřebič lze provozovat pomocí hadic nebo potrubí. Příklad je z výroby vybaven přípojkou s vnitřním závitem 1 1/2" (6).

Vezměte v úvahu pokyny pro odvodnění:

- Zohledněte snížení výkonu spotřebiče v důsledku použití redukčního adaptéru (7). Redukční adaptér (7) musí být zkrácen na příslušný průměr, aby nedošlo k nepříznivému snížení výkonu spotřebiče.
- Nezapomeňte, že po připojení potrubí bude přesun jednotky obtížný.

- Nezapomeňte, že maximální velikost částic snižuje účinný průměr hadic nebo potrubí.
- Nezapomeňte, že s rostoucí délkou potrubí klesá průtok.

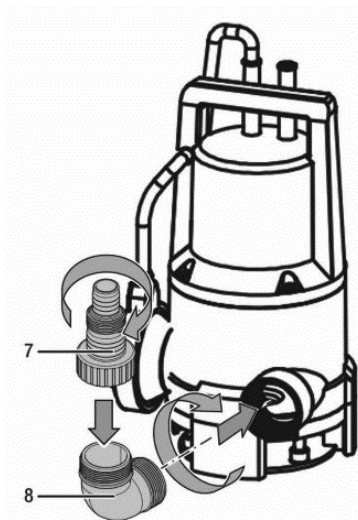
HADICE



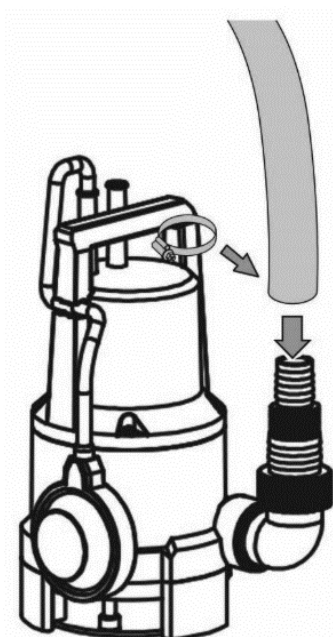
Informace

Redukční adaptér (7) lze v případě potřeby zkrátit na odpovídající průměr.

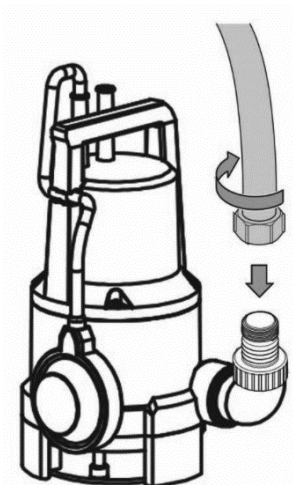
1. Našroubujte úhlový adaptér (8) na přípojku s vnitřním závitem 1 ½" (6).
2. Našroubujte redukční adaptér (7) na úhlový adaptér (8).



3. Pokud je použita hadice bez závitu: nasadte na hadici vhodnou hadicovou svorku.
4. Hadici (vnitřní průměr 25 mm nebo 32 mm) nasadte na redukční adaptér (7), dokud se nezapne. omezovač.



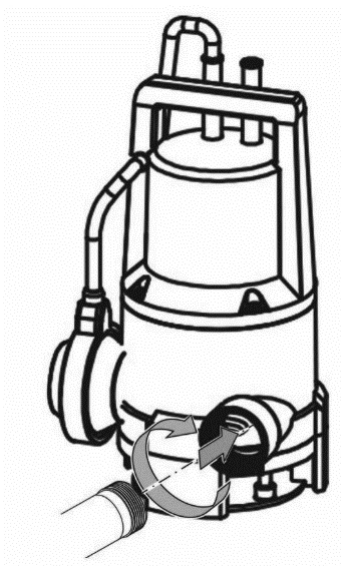
5. Hadici utáhněte hadicovou svorkou.
6. Pokud používáte hadici s vnitřním závitem (1"): Na adaptér našroubujte hadicovou spojku snížení (7).



7. Alternativně je také možné našroubovat hadici s vnitřním závitem (1 ½ ") přímo na úhlový adaptér (8).

TRUBKA

Pokud je to možné, našroubujte trubku přímo do 1 ½" vnitřního závitu (6).



NASTAVENÍ PLOVÁKOVÉHO SPÍNAČE

Spotřebič je vybaven plovákovým spínačem (4), který způsobuje automatické zapínání a vypínání spotřebiče v závislosti na stavu vody. Zkontrolujte funkci plovákového spínače (4) v pravidelných intervalech.

Výšku čerpání lze nastavit pomocí plovákového spínače (4) a jeho polohy v zámku (3). U plovákového spínače (4) zohledněte následující doporučení:

- Zajistěte dostatečnou vůli plovákového spínače (4) a nedovolte jeho nepřetržitou aktivaci. To může zabránit automatickému vypnutí a chodu jednotky na sucho. Suchý chod poškodí čerpadlo.
- Zajistěte volný pohyb plovákového spínače (4) a vyvarujte se jeho zablokování jakýmkoli subjekty a objekty.
- Dbejte na to, aby vzdálenost mezi plovákovým spínačem (4) a blokovacím zařízením plovákového spínače (3) nebyla příliš krátká, protože by to mohlo zabránit automatickému vypnutí a chodu jednotky nasucho.
- Zkontrolujte, zda není plovákový spínač (4) nastaven tak, aby mohl ležet na dně. To může zabránit automatickému vypnutí a provozu spotřebiče na sucho.

V případě potřeby zajistěte plovákový spínač (4) v dané poloze zasunutím kabelu do zámku plovákového spínače (3) jednotky.

NASTAVENÍ ZAŘÍZENÍ

Při nastavování nebo před zapnutím přístroje dodržujte následující pokyny:

- Plovákový spínač (4) se musí pohybovat bez překážek. Studna, ve které bude zařízení pracovat, nesmí bránit volnému pohybu plovákového spínače (4).
- Nenechávejte přístroj pracovat bez dozoru.
- Ujistěte se, že je jednotka stabilně umístěna na zemi nebo bezpečně zavěšena.
- Při provozu ve vodě s přirozeně bahnitým dnem zavěste nebo umístěte jednotku na nízký podklad, například cihly.
- Zkontrolujte, zda je hadice nebo hadičky správně upevněna.
- Zkontrolujte, zda není napájecí kabel (2) natažený a zda má dostatečnou vůli.
- Zkontrolujte, zda připojení napájení odpovídá parametrům uvedeným v části "Technické údaje".
- Zkontrolujte, zda je elektrická zásuvka ve správném stavu a zda má odpovídající ochranu.
- Zkontrolujte, zda zásuvce a zástrčce nehrozí vniknutí vlhkosti nebo namočení. V opačném případě hrozí nebezpečí úrazu elektrickým proudem!



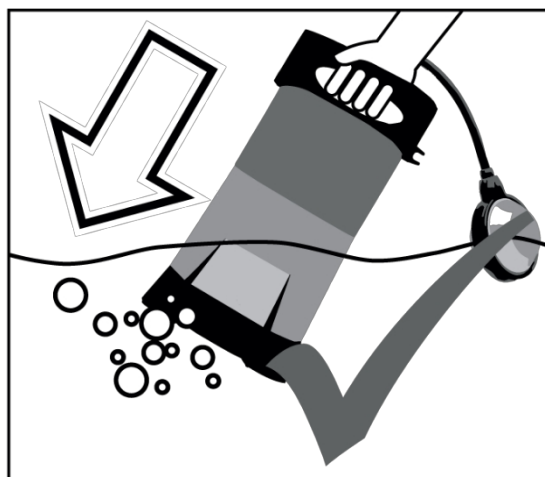
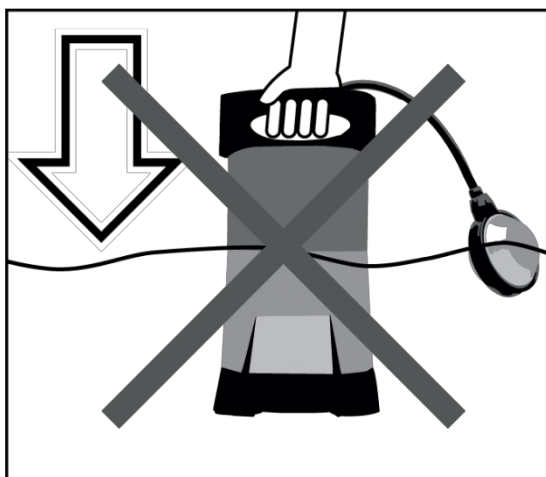
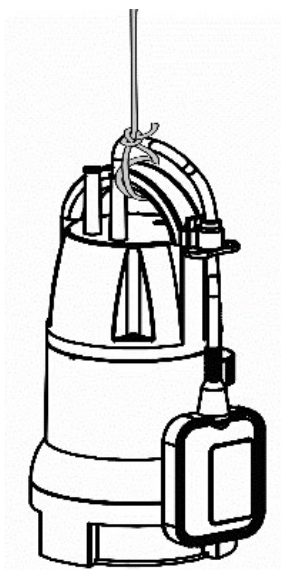
Varování před elektrickým napětím

Poškození přípojky napájení může způsobit úraz elektrickým proudem. Za žádných okolností nedržte přístroj za napájecí kabel ani jej na něm nezavěšujte.

**Tip**

Práce ve vodě může vést k hromadění usazenin. Aby nedošlo k poškození přístroje, měl by být spuštěn na dno nádrže, až když je jisté, že je dno čisté nebo že ve vodě nejsou částice větší než 35 mm.

1. Připevněte nylonové lano k přepravní rukojeti (1) v horní části jednotky.
2. Při ponoření čerpadlo nakloňte, abyste usnadnili odvzdušnění.



3. Pokud je jednotka umístěna na dně, zkontrolujte, zda je v rovině.
4. Nylonové lano připevněte na snadno přístupné místo, abyste mohli jednotku po skončení čerpání vytáhnout.

SERVIS

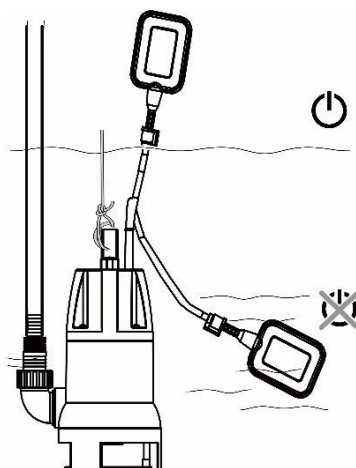
ZAPNUTÍ ZAŘÍZENÍ



Spotřebič lze zapnout po instalaci popsané v kapitole "Uvedení do provozu".
Varování před elektrickým napětím Nedotýkejte se síťové zástrčky mokřýma nebo vlhkýma rukama.

1. Zapojte jej do zásuvky s odpovídajícím krytím.

 - Příklad se zapne, když je plovákový spínač (4) v maximální nebo nastavené spínací výšce.



- Příklad se vypne, když je plovákový spínač (4) v minimální nebo nastavené spínací výšce.



Informace

Při vypnutém spotřebiči se může voda v potrubí vrátit zpět do spotřebiče.

MANUÁLNÍ REŽIM

Příklad je možné ovládat také v manuálním režimu. V manuálním režimu je možné odčerpat vodu až do hloubky 35 mm.

Nezapomeňte, že v ručním režimu čerpadla musí být hladina vody min. 115 mm a nesmí překročit 250 mm.



Varování před elektrickým napětím Nedotýkejte se síťové zástrčky mokřýma nebo vlhkýma rukama.

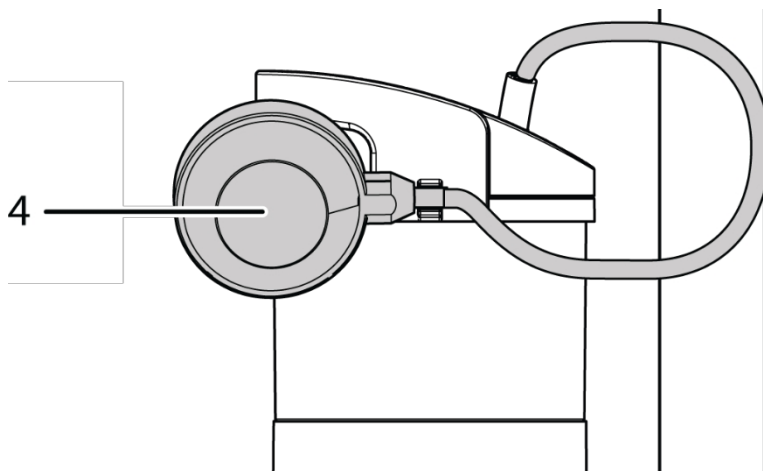
Tip

Provoz na sucho může způsobit poškození přístroje.

Příklad včas vypněte, abyste zabránili chodu nasucho.

1. Odpojte zařízení vytažením zástrčky ze zásuvky.
2. V případě potřeby vytáhněte jednotku tahem za nylonové lano.

3. Zajistěte plovákový spínač (4) v poloze:



- Zablokování přepínače v této poloze povede k nepřetržitému provozu jednotky.
4. Při ponoření čerpadlo nakloněte, abyste usnadnili odvzdušnění. Dbejte na to, aby plovákový spínač (4) zůstal ve správné poloze.
 5. Zapojte jej do zásuvky s odpovídajícím krytím.
 - Zařízení se zapne.
 6. Pozorujte proces čerpání a dohlížejte na něj.
 7. Po zjištění přívodu vzduchu přístroj vypněte a vytáhněte zástrčku ze zásuvky.

Informace

Pokud se jednotka po krátké době provozu vypne, došlo k vypnutí plovákového spínače. Znovu zajistěte plovákový spínač, jak je znázorněno na obrázku.

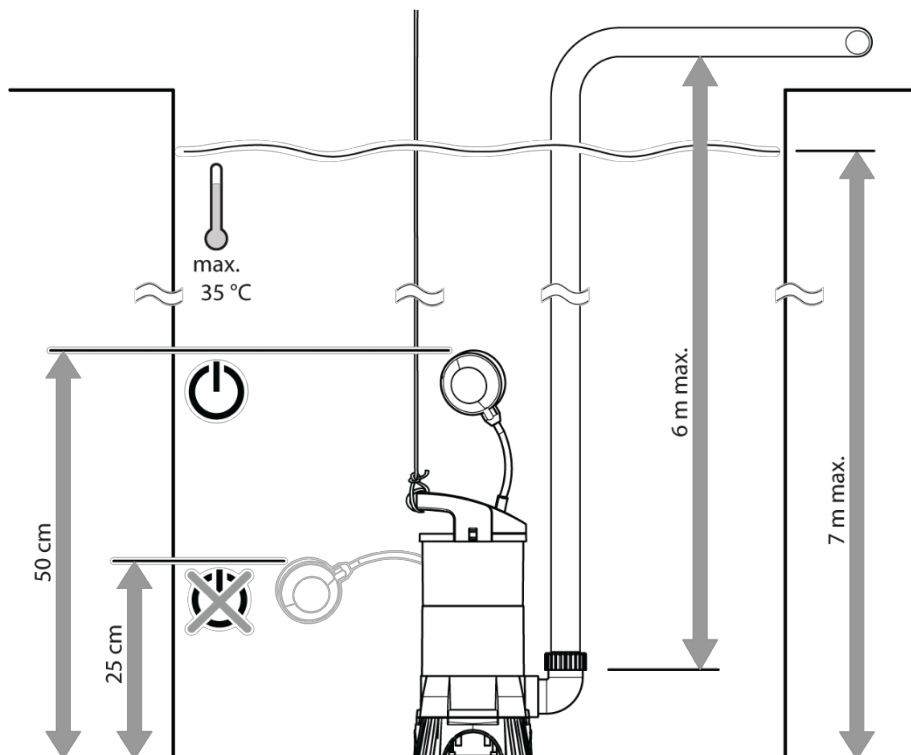
VYŘAZENÍ Z PROVOZU



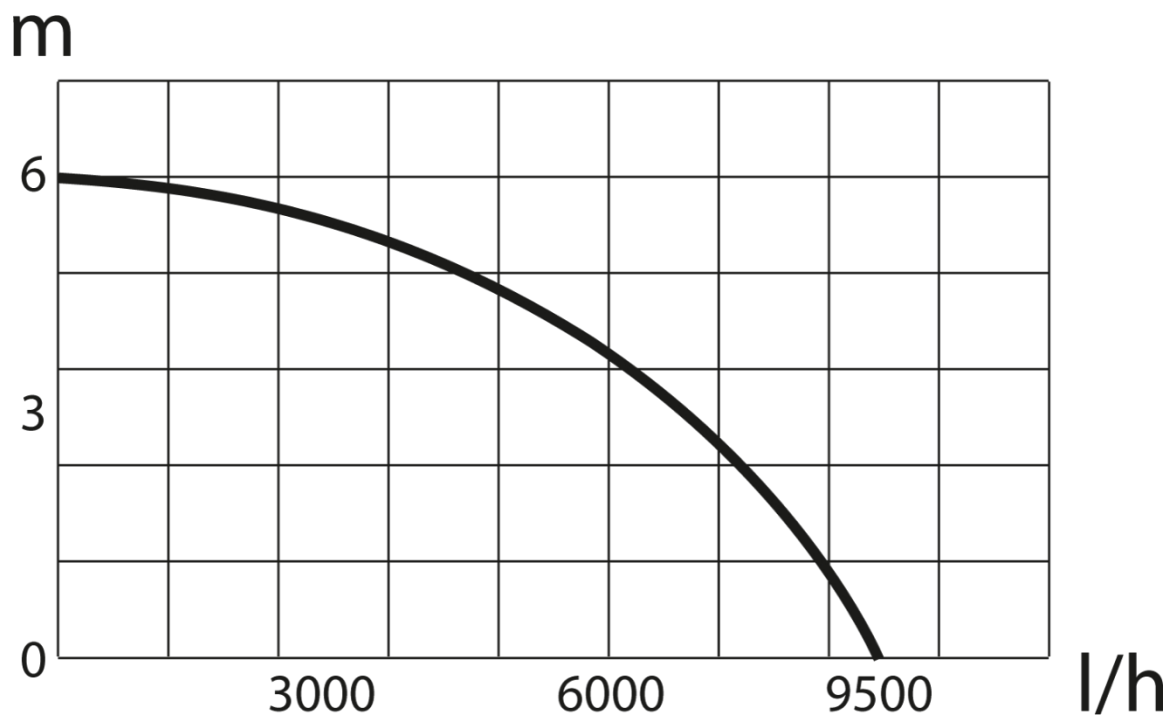
Varování před elektrickým napětím Nedotýkejte se síťové zástrčky mokřýma nebo vlhkýma rukama.

1. Odpojte zařízení vytažením zástrčky ze zásuvky.
2. Zařízení vytáhněte tahem za nylonové lano.
3. Přístroj vyčistěte podle popisu v části "Údržba".
4. Zajistěte podmínky skladování podle oddílu "Skladování".

DIAGRAM ZAPOJENÍ



VÝKONNOSTNÍ GRAF



ZÁVADY A PORUCHY



Varování před elektrickým napětím Nedotýkejte se mokré sítové zástrčky, nebo mokřýma rukama.



Varování před elektrickým napětím Činnosti, které vyžadují otevření krytu, smí provádět pouze autorizovaný servis nebo společnost POWERMAT.

- Vypněte zařízení.
- Odpojte zařízení vytažením zástrčky ze zásuvky.

V rámci výrobního procesu byla několikrát zkontrolována správná funkce jednotky. V případě poruchy proveďte kontrolu podle následujícího seznamu.

Zařízení nefunguje:

- Zkontrolujte sítové připojení.
- Zkontrolujte, zda není poškozena sítová zástrčka nebo kabel.
- Zkontrolujte elektrickou ochranu na straně napájení.
- Zkontrolujte, zda je plovákový spínač nastaven nad bod automatického zapnutí.

Jednotka funguje, ale nečerpá vodu:

- Zkontrolujte, zda není spotřebič zablokovaný vzduchem. To provedete tak, že přístroj při ponoření nakloníte a počkáte, dokud se vzduch zcela nevyčerpá.
- Zkontrolujte, zda bylo dosaženo minimální hladiny vody, viz "Technické údaje". Po dosažení minimální hladiny vody je možné zahájit čerpání.
- Zkontrolujte, zda jsou hadice bez překážek a zda překážka není způsobena částicemi většími než 25 mm ve vodě.
- Zkontrolujte, zda průměr použité hadice není příliš malý.
- Zkontrolujte, zda není hadice zkroucena nebo ucpána. Odstraňte zkroucení a/nebo ucpání.
- Zkontrolujte, zda redukční adaptér (7) a/nebo úhlový adaptér (8) nejsou zablokovány.
- Spotřebič se přehřál a tepelná ochrana se spustila. V takovém případě počkejte 10 minut, než spotřebič znovu zapnete. Pokud se spotřebič nespustí, nechte provést technickou kontrolu elektrického systému v kvalifikovaném servisním středisku nebo u společnosti POWERMAT.
- Teplota vody překročila 35 °C, čímž se aktivovala tepelná ochrana.
- Zkontrolujte vstupní otvor (5), lopatkové kolo, redukční adaptér (7) a/nebo hadici, zda neobsahují velké nečistoty.

Zařízení se automaticky nevypíná.

- Plovákový spínač se nespustí. Zkontrolujte, zda se plovákový spínač může volně pohybovat. V případě potřeby odstraňte překážky a zajistěte, aby se plovákový spínač mohl dostatečně volně pohybovat.

Přístroj se po krátké době provozu automaticky vypne:

- Zkontrolujte, zda teplota vody není příliš vysoká. Spotřebič se přehřál v důsledku příliš vysoké teploty vody a tepelná ochrana se spustila.
- Zkontrolujte síťové připojení.
- Zkontrolujte, zda není poškozena síťová zástrčka nebo kabel.
- Zkontrolujte elektrickou ochranu na straně napájení.
- Zkontrolujte, zda jsou hadice bez překážek a zda překážka není způsobena částicemi většími než 35 mm ve vodě. Přístroj se v důsledku překážky přehřál a došlo k vypnutí tepelné ochrany.

Kapacita vybíjení se snižuje nebo je příliš nízká.

- Zkontrolujte, zda jsou hadice bez překážek a zda překážka není způsobena částicemi většími než 35 mm ve vodě.
- Zkontrolujte průměr hadice a výtlačnou výšku. Příliš velká výška vypouštění při malém průměru hadice může mít za následek snížení vypouštěcího výkonu.
- Zkontrolujte, zda není hadice zkroucena nebo ucpána. Odstraňte zkroucení a/nebo ucpání.

**Tip**

Po dokončení všech prací údržby a oprav vyčkejte alespoň 3 minuty. Spotřebič znovu zapněte až po uplynutí této doby.

Spotřebič nefunguje správně, přestože byly provedeny všechny kontroly?

Obráťte se na servisní středisko V případě potřeby nechte přístroj opravit v autorizovaném servisním středisku.

Servis společnosti POWERMAT.

ÚDRŽBA A OPRAVY



Před jakoukoli prací na spotřebiči vytáhněte zástrčku ze zásuvky.
síťové zásuvky.



Veškeré práce, které nejsou popsány v této příručce, nechte provést v autorizovaném servisu. Používejte pouze originální díly.

Pravidelně provádějte níže uvedenou údržbu a opravy. Tímto způsobem si zajistíte dlouhotrvající a spolehlivý výkon.

Pokyny pro údržbu

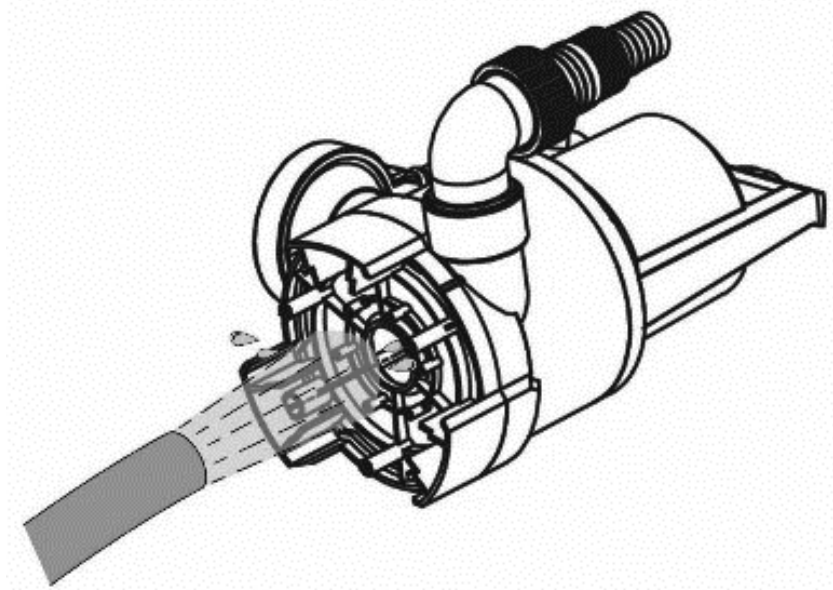
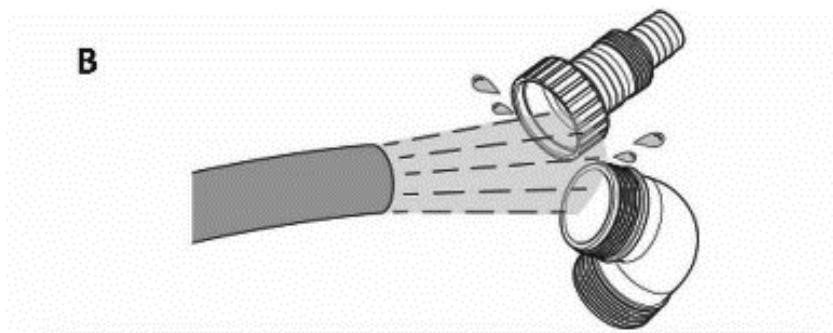
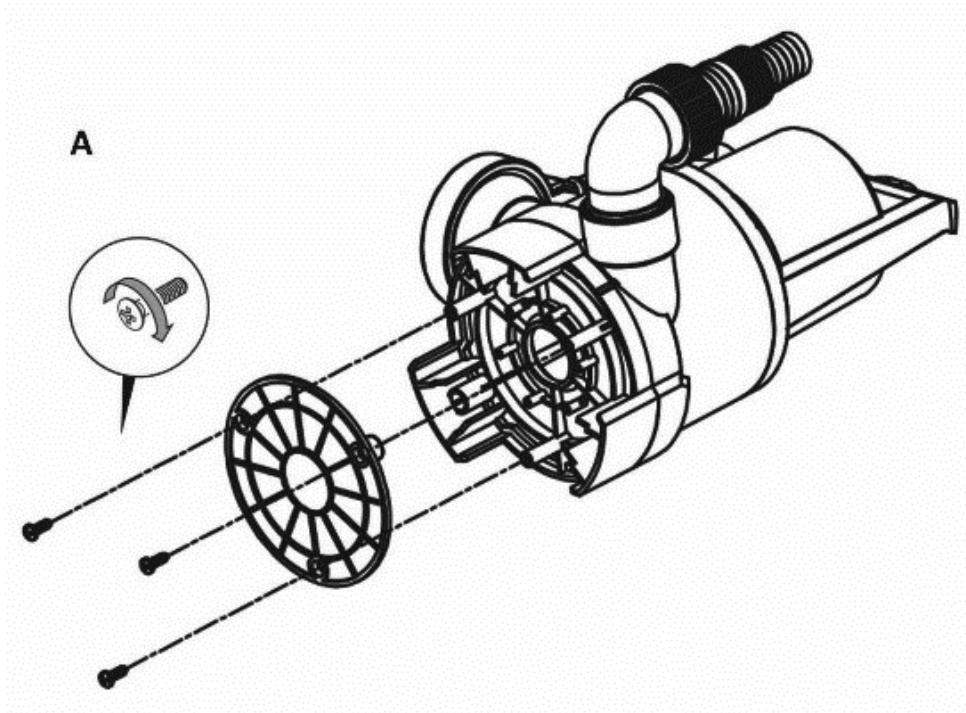
Uvnitř jednotky nejsou žádné součásti, které by uživatel musel udržovat nebo mazat.

Bezpečnostní značky a štítky na zařízení

Pravidelně kontrolujte bezpečnostní značky a štítky na spotřebiči. Nečitelné bezpečnostní značky vyměňte za nové!

ČIŠTĚNÍ

- Spotřebič čistěte vlhkým, měkkým hadříkem, který nepouští vlákna. Nedovolte, aby elektrické součásti navlhly. K čištění nepoužívejte agresivní čisticí prostředky, jako jsou čisticí spreje, rozpouštědla, prostředky obsahující alkohol nebo drátěnky, které by navlhčily tkaninu.
- Odstraňte kryt ve spodní části čerpadla, abyste získali přístup k sacímu otvoru (5).
- Redukční adaptér (7) a ostatní přípojky opláchněte v čisté vodě.
- Spodní část čerpadla a lopatkové kolo vyčistěte proudem vody.
- Znovu nasadte kryt zařízení.



ZÁRUKA

Během záruční doby má kupující nárok na bezplatnou opravu z důvodu výrobní vady.

Záruka je uznána pouze v případě, že je výrobek dodán na prodejní místo v kompletním stavu, nesmontovaný, spolu s dokladem o koupi a správně vyplněným záručním listem.

VÝJIMKY ZE ZÁRUKY VÝROBCE

Vznikají, pokud přístroj vykazuje poškození v důsledku přirozeného opotřebení nebo v důsledku nesprávného zacházení (např. přetěžování, vyvíjení příliš velkého tlaku - zejména praskliny nebo zlomy plastových dílů a jiná mechanická poškození a vady vzniklé v důsledku takového poškození, nedbalost při údržbě a odblokování ventilačních kanálů motoru, kanálů pro odvod prachu, spínačů atd.).

Stejně jako v následujících případech:

- Pokusy o svévolné opravy budou nalezeny.
- Spotřebič byl během záruční doby upravován nebo opravován neoprávněnými osobami.
- Nástroj byl použit v průmyslu nebo řemesle (nástroj byl vyroben pro kutily a není určen pro komerční práci).

Záruka se nevztahuje na součásti nářadí, které mohou selhat v důsledku přirozeného opotřebení nebo přetížení (např. gumové hadice, těsnění, trysky atd.).

SLUŽBA

Opravy elektrického nářadí smí provádět pouze kvalifikovaný personál s použitím originálních náhradních dílů. Tímto způsobem je zajištěna bezpečnost při používání nářadí.

Adresa:

Powermat a Red Technic service
ul. Obrońców Poczty Gdańskiej 97
42-400 Zawiercie
Tel. 32 670 39 68, linka 4

LIKVIDACE POUŽITÉHO ZAŘÍZENÍ



Po skončení životnosti nesmí být tento výrobek likvidován prostřednictvím běžného komunálního odpadu, ale musí být odevzdán do sběrného a recyklačního střediska pro elektrická a elektronická zařízení. To je označeno symbolem na výrobku, v návodu k obsluze nebo na obalu. Opětovným použitím, využitím materiálů nebo jinou formou využití použitého zařízení významně přispíváte k ochraně našeho životního prostředí.

Pouze pro členské státy EU:

V souladu s evropskou směrnicí 2012/19/EU musí být nepoužitelné elektrické nářadí a v souladu s evropskou směrnicí 2006/66/ES poškozené nebo použité baterie/akumulátory sbírány odděleně a předávány k ekologické recyklaci.

Výrobce působí pod registračním číslem BDO: 000063719.

Každý obchod je povinen přijmout staré zařízení zdarma, pokud si u něj zakoupíte nové zařízení stejného typu a funkce. Staré zařízení můžete nechat v prodejně, kde jste si zakoupili nové zařízení.

Obchody s prodejní plochou pro vybavení domácnosti min. 400 m², jsou povinny v této jednotce nebo v její bezprostřední blízkosti bezplatně přijímat použité vybavení domácnosti, jehož žádný z vnějších rozměrů nepřesahuje 25 cm, aniž by musely nakupovat nové vybavení domácnosti. Na velkém trhu je možné ponechat použité vybavení malých rozměrů, aniž by bylo nutné kupovat nové vybavení.

Distributor je povinen při dodávce zařízení pro domácnost odběrateli bezplatně odebrat použité zařízení pro domácnost v **místě dodání tohoto zařízení, pokud** je použité zařízení stejného typu a plnilo stejné funkce jako dodané zařízení. Pokud objednávejte prostřednictvím oficiálních webových stránek výrobce, stačí nás o tom informovat uvedením svých připomínek do pole **Komentář v objednávce. Takto můžete odevzdat vyřazené elektrické a elektronické zařízení v místě dodání.**

Případně můžete staré zařízení odnést na sběrné místo.

Další informace o místech likvidace naleznete na webových stránkách:

<https://sklep.powermat.pl/webpage/pl/recycling.html>

ÚDAJE VÝROBCE

P.H. Powermat T.M.K. Bijak Sp. Jawna

Ul. Obrońców Poczty Gdańskiej 97

42-400 Zawiercie

<https://www.powermat.pl>