

# KRAFT&DELE

Profesionální

## ELEKTRICKÁ ŘETĚZOVÁ PILA KD10640 NÁVOD K POUŽITÍ Překlad původních pokynů



### DODRŽUJTE TYTO POKYNY

Tato příručka obsahuje bezpečnostní a provozní informace a je součástí zařízení, na které se vztahuje záruka.



# ELEKTRICKÁ ŘETĚZOVÁ PILA 3100W

## 1 ÚČEL

Zařízení je určeno pro majitele zemědělských podniků, rekreačních pozemků pro všeobecné použití při vyklízení, prořezávání, řezání dřeva do krbu apod.

Spotřebič není určen pro trvalé nebo průmyslové použití. Při dlouhodobém používání spotřebiče může dojít k poruchám krevního oběhu v důsledku vibrací způsobených uživatelem spotřebiče.



**POZOR! Pečlivě a pozorně si přečtěte provozní a bezpečnostní pokyny, abyste zajistili bezpečný provoz spotřebiče. Při předávání spotřebiče jiné osobě vždy přiložte tento návod k obsluze.**

## 2 POPIS

- |                         |                         |
|-------------------------|-------------------------|
| 1. ochranný kryt řetězu | 8. podložka             |
| 2. matice               | 9. šroub napínáku       |
| 3 Řetěz                 | 10. součást zařízení    |
| 4. klíč                 | 11. prvek napínáku      |
| 5. přední rukojeť       | 12. převodovka          |
| 6 Brzda                 | 13. hnací řetězové kolo |
| 7. Těsnicí deska        |                         |

SNÍŽENÝ zpětný ráz pily pomáhá výrazně snížit intenzitu zpětného rázu díky speciálně navrženým hloubkoměrům a ochranným krytům.

CHAIN BRAKE je bezpečnostní funkce, která snižuje možnost poškození zpětným rázem tím, že během několika milisekund zastaví pohybující se řetěz. Funkce se aktivuje pomocí páčky brzdy řetězu.

CHRÁNIČ ŘETĚZŮ / CHRÁNIČ chrání levou ruku obsluhy v případě sklouznutí přední rukojeti během práce se strojem.

ZACHYTÁVÁNÍ ŘETĚZU snižuje riziko zranění v případě přetržení nebo sklouznutí řetězu.



**POZNÁMKA: Seznamte se s přístrojem a jeho částmi.**



**VAROVÁNÍ. Pozor na zpětný ráz. Při používání držte přístroj pevně oběma rukama. Pro vaše Pro svou bezpečnost si přečtěte pokyny na Před použitím spotřebiče dodržujte bezpečnostní pokyny uvedené v tomto návodu. Nesprávné používání přístroje může způsobit vážné zranění.**



**POZOR! Při používání spalovacího zařízení je třeba dodržovat základní bezpečnostní opatření, aby se snížilo riziko vážného zranění a/nebo poškození zařízení.**

### 3 OBSAH BALENÍ

- ◆ Odstraňte všechny obalové materiály
- ◆ Odstraňte všechny další předměty chránící zásilku během přepravy (pokud se používají).
- ◆ Zkontrolujte úplnost obsahu balení.
- ◆ Zkontrolujte, zda spotřebič, napájecí kabel, zástrčka a veškeré příslušenství nejsou poškozeny při přepravě.
- ◆ Obal uschovejte do konce záruční doby. Po uplynutí záruční doby musí být obal zlikvidován na vhodném místě v souladu s místními předpisy.



**POZOR! Obalové materiály nejsou hračky! Nedovolte dětem hrát si s plastovými sáčky kvůli riziku udušení!**



Pokud chybí nebo jsou poškozené, obraťte se na svého prodejce.

### 4 SYMBOLY

	Označuje riziko poranění nebo poškození zařízení.		Doporučené používání chráničů sluchu
	Před použitím si přečtěte návod k použití		Doporučené ochranné brýle
	Doporučené používání ochranné obuvi		Ujistěte se, že zámek řetězu není zapnutý! Přesun zpět chránič ruky/řetězová brzda.



Třída II - dvojitá izolace



V souladu s  
platnými  
bezpečnostními  
předpisy  
Evropské směrnice

## 5 OBECNÉ BEZPEČNOSTNÍ INFORMACE

### Přečtěte si všechny pokyny v této příručce

Nedodržení všech níže uvedených pokynů může mít za následek úraz elektrickým proudem, požár a/nebo vážné zranění. Termínem "elektrický spotřebič", který se vyskytuje v upozorněních v tomto dokumentu, se rozumí elektrický spotřebič připojený ke zdroji elektrické energie prostřednictvím napájecího kabelu nebo elektrický spotřebič napájený z baterie (bezdrátový).

### 1. Místo výkonu práce

- a) Pracoviště by mělo být čisté, uklizené a dobře osvětlené. Špinavé a tmavé prostory mohou být příčinou nehod.
- b) Nepoužívejte elektrické zařízení ve výbušném prostředí, v přítomnosti hořlavých kapalin, plynů nebo prachu. Elektrické zařízení vytváří elektrické jiskry, které mohou zapálit prach nebo výpary.
- c) Děti a okolostojící osoby nepouštějte do pracovního prostoru. Zabraňte dětem a okolostojícím osobám, aby odváděly vaši pozornost, protože mohou ohrozit obsluhu stroje.

### 2. Elektrická bezpečnost

- a) Zástrčky spotřebiče musí pasovat do zásuvek. Zástrčka nesmí být v žádném případě upravována. Použití originálních napájecích komponentů (zástrček, zásuvek) zajišťuje větší bezpečnost než jakékoli upravené komponenty.
- b) Nedotýkejte se uzemněných předmětů, jako jsou potrubí, radiátory, sporáky a chladničky. Pokud je vaše tělo uzemněno, hrozí zvýšené riziko úrazu elektrickým proudem.
- c) Napájecí kabel se v žádném případě nesmí používat k přenášení, přemísťování nebo odpojování spotřebiče. Napájecí kabel se nesmí nacházet v blízkosti zdrojů tepla, olejů, ostrých hran nebo pohyblivých částí. Poškozené nebo prodloužené napájecí kabely zvyšují riziko úrazu elektrickým proudem.
- d) Při používání přístroje venku používejte prodlužovací kabely určené pro venkovní použití. Použití nevhodné šňůry při venkovním provozu může vést k úrazu elektrickým proudem.

### **3. Osobní bezpečnost**

a) Vždy udržujte pozornost Soustředte se na práci. Chovejte se rozumně. Nepoužívejte stroj, pokud jste unaveni nebo pod vlivem drog, alkoholu či jiných stimulačních látek. Každá chvilka nepozornosti může způsobit vážnou nehodu.

b) Používejte ochranné pomůcky a vždy používejte ochranné brýle. Používání vhodných osobních ochranných prostředků pro daný typ zařízení a prováděnou práci (např. protiprachová maska, neklouzavý oděv, ochranná přilba nebo chrániče sluchu) snižuje riziko úrazu.

c) Zabraňte nechtěnému spuštění spotřebiče. Před připojením zástrčky spotřebiče do zásuvky se ujistěte, že je vypínač na spotřebiči vypnutý. Uchopení spotřebiče v blízkosti vypínače při jeho přenášení může vést ke stisknutí vypínače a vážné nehodě.

d) Před spuštěním spotřebiče vyjměte všechny seřizovací klíče. Klíč nebo jiné nářadí ponechané na pohyblivých částech spotřebiče může způsobit nehodu.

e) Udržujte stabilní postoj. Udržujte stabilní postoj, abyste v pracovní poloze neztratili rovnováhu.

f) Používejte vhodný ochranný oděv. Vždy noste chrániče sluchu. Nenoste volné oblečení ani šperky, protože by se mohly zachytit o rotující části stroje. Pokud má obsluha dlouhé vlasy, noste speciální ochrannou síťku.

g) Pokud je stroj vybaven odsávacím nebo sběrným zařízením, ujistěte se, že je ke stroji dobře a přesně připojeno. Použití těchto zařízení může snížit riziko nebezpečí emisí prachu.

### **4. Správná manipulace a obsluha elektrického spotřebiče**

a) Stroj nepřetěžujte. Používejte pouze správný spotřebič pro danou práci. Bude bezpečnější a praktičtější používat správný spotřebič pro daný typ práce.

b) Pokud spínač nefunguje nebo je poškozený, spotřebič nepoužívejte. Používání spotřebiče s poškozeným spínačem je nebezpečné.

c) Před jakýmkoliv úpravami, výměnou příslušenství nebo odložením přístroje vždy odpojte přístroj ze zásuvky. Tato opatření zabrání neúmyslnému spuštění přístroje.

d) Spotřebič uchovávejte mimo dosah dětí. Rovněž je třeba učinit veškerá opatření, aby se ke spotřebiči nedostaly jiné osoby, které by jej používaly bez patřičných znalostí a zkušeností. Příklad v rukou nezkušené osoby může být velmi nebezpečný.

e) Provádějte pravidelné kontroly spotřebiče. Zkontrolujte, zda není spotřebič poškozen, zda jsou otáčející se součásti spotřebiče hladké a další. Pokud zjistíte poškození, odešlete spotřebič do opravy. Provoz spotřebiče s poškozenými součástmi může být velmi nebezpečný.

f) Řezné nástroje musí být ostré a čisté. Správná údržba řezných prvků zajišťuje správný výkon a kvalitu obrábění.

## **5. Servis**

a) Servis přístroje smí provádět pouze kvalifikovaný servisní technik. Při opravě nebo výměně musí být použity originální náhradní díly. Tím je zajištěn bezpečný provoz spotřebiče.

## **6 ZVLÁŠTNÍ BEZPEČNOSTNÍ OPATŘENÍ PŘI PRÁCI S ŘETĚZOVOU PILOU**

- ▶ Při práci s řetězovou pilou používejte ochranné rukavice, vhodnou obuv, chrániče nohou a ochranu očí a sluchu.
- ▶ Pokud při práci hrozí riziko poranění hlavy, noste přilbu. Při kácení stromů nebo řezání a ořezávání větví pokácených nebo padlých stromů používejte ochranu obličeje.
- ▶ Před kontrolou a seřizováním řetězu nebo při změně pracovní plochy řetěz vždy odpojte.
- ▶ Nikdy pilu nespouštějte, dokud ji nedržíte v rukou v bezpečné a stabilní poloze. Před spuštěním se také ujistěte, že řetěz pily není v kontaktu s žádným jiným předmětem.
- ▶ Pilu vždy držte oběma rukama (pravou rukou na zadní rukojeti a levou rukou na rukojeti [5]).
- ▶ Nikdy neřežte pilou ve výšce nad rameny, pokud stojíte na žebříku, na stromě nebo v jiné nebezpečné poloze.
- ▶ Při řezání zlomeného dřeva dbejte na to, aby pila neodhazovala malé kousky dřeva.
- ▶ Během přestávek v provozu by měla být pila umístěna tak, aby nikoho neohrožovala.
- ▶ Nepředávejte stroj nikomu, kdo nemá zkušenosti s bezpečným používáním řetězové pily.

## **7 BEZPEČNOSTNÍ OPATŘENÍ PRO VYŘAZOVÁNÍ ODPADŮ**



Ke zpětnému rázu může dojít, když se špička vodícího prvku řezacího řetězu dostane do kontaktu s řezacím strojem.

s předmětem nebo pokud se dřevo při řezání ohne a řetěz se zasekne.

Taková situace může vést k neočekávané reakci a zpětnému rázu. V takovém případě může být vodící prvek vymrštěn dozadu a nahoru směrem k osobě obsluhující zařízení.

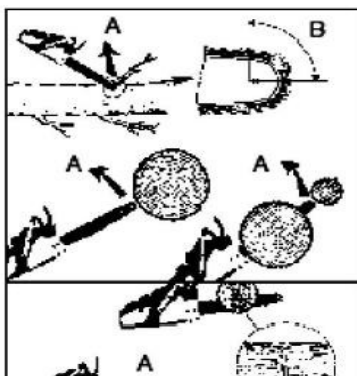
Kterákoli z těchto reakcí může způsobit ztrátu kontroly nad přístrojem a vážné zranění.

- ◆ Pochopením procesu zpětného rázu (tj. zpětného rázu) má uživatel možnost snížit nebo eliminovat prvek překvapení. Neočekávané situace mohou vést k nehodám.
- ◆ Zařízení by mělo být drženo pevně oběma rukama. Pravá ruka by měla být na zadní rukojeti a levá na přední rukojeti. Pevné a pevné uchopení zařízení sníží zpětný ráz a zachová kontrolu.
- ◆ Ujistěte se, že v prostoru, kde se strojem pracujete, nejsou žádné překážky. Nedovolte, aby se špička řetězu dostala do kontaktu s kládou nebo jiným předmětem, který by mohl způsobit nebezpečí.
- ◆ Řez by měl být prováděn při nejvyšších otáčkách pily.
- ◆ Při manipulaci se strojem udržujte stabilní polohu těla a neřežte s pilou nad výškou ramen.
- ◆ Při ostření a údržbě pily postupujte podle pokynů výrobce.
- ◆ Používejte pouze tyče a řetězy určené výrobcem.



**VAROVÁNÍ: Zpětný ráz může vést k nebezpečné ztrátě kontroly nad pilou, což může vést k vážnému smrtelnému zranění obsluhy nebo osob v okolí. Proto je třeba neustále zachovávat ostražitost.**

## Rizika



Rotační vyřazování

A = cesta k vyřazení

B = reakční zóna zpětného vrhu

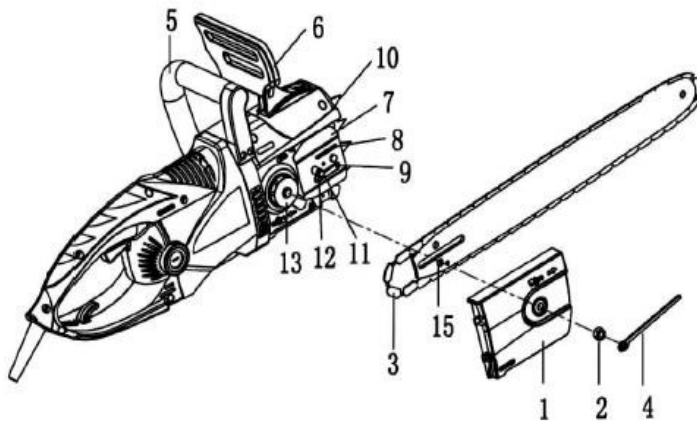
Tlaková a tlaková reakce a = tah  
B = tvrdé prvky  
C = push

## 8 MONTAGE

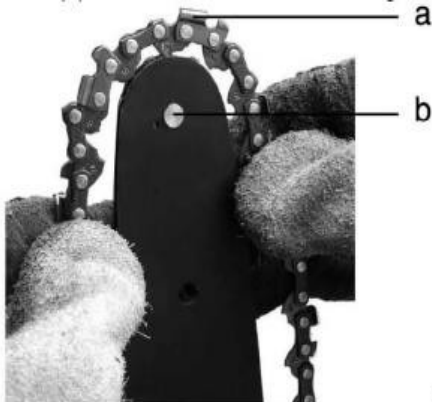
### 8.1 Sestava lišty a řetězu



Pokud je spotřebič již připojen ke zdroji napájení: Vytáhněte zástrčku ze zásuvky. Při provádění jakýchkoli prací na řetězové pile používejte ochranné rukavice.



Uložte řetěz (3) a odjměte kryt řetězu (15) (viz fotografie na titulní straně).  
Přesunutím lišty (12) doleva (pohled jako na obr. 1) a otočte se kolem konce.



Řetěz musí být umístěn nad vodítkem tak, aby řezné prvky (a) směřovaly ve směru pohybu pily.

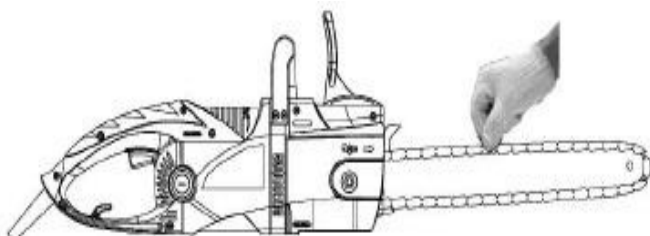
Fig 2

Směr otáčení pilového řetězu je znázorněn dvěma šipkami na ochranném krytu pohonu.



Při montáži řezacího řetězu na hnací řetězové kolo nasadte vodítko řezacího řetězu na napínací šroub (12) tak, aby byl napínák řetězu na vnější straně.

Předepněte řetěz otáčením napínacího kroužku ve směru hodinových ručiček. Nasadte kryt hnacího řetězového kola, mírně utáhněte upevňovací matici, správně napněte řetěz a matici dotáhněte.



Řetěz je správně napnutý, když jej lze zvednout do výšky 3-4 mm ve středu lišty (obr. 3). Po napnutí řetězu otočte špičku lišty nahoru a pevně utáhněte upevňovací matici (2).

## 8.2 Olej na řetězové pily

- ◆ Nová elektrická pila je výrobcem dodávána bez oleje v nádrži. Tuto nádržku je třeba před spuštěním naplnit olejem pro mazání řetězu.
- ◆ Před prvním použitím nalijte olej, který výrobce dodává s pilou.
- ◆ Olej je biologicky odbouratelný.
- ◆ Díky tomu může pila pracovat při teplotách až  $-15\text{ }^{\circ}\text{C}$ .
- ◆ K mazání řetězu řetězové pily nikdy nepoužívejte odpadní olej.
- ◆ Chcete-li nádrž naplnit olejem, odšroubujte víčko nádrže (3). Dbejte na to, aby se do nádrže při plnění oleje nedostaly žádné nečistoty nebo prach. Hlídání oleje lze zkontrolovat pomocí měrky (14)

## 9 Připojení zdroje napájení

- ◆ Řetězová pila je vybavena krátkým napájecím kabelem, aby se minimalizovalo riziko přeríznutí kabelu při práci s přístrojem.
- ◆ Nejlepší je použít prodlužovací kabel, který se automaticky odvíjí a navíjí. Tím se minimalizuje riziko náhodného vytažení kabelu ze zásuvky.
- ◆ Před připojením prodlužovacího kabelu do zásuvky zkontrolujte, zda není kabel poškozen. Pokud zjistíte jakékoli poškození, nepřipojujte zařízení do zásuvky.
- ◆ Pokud je nutné používat elektrický spotřebič ve vlhkém prostředí, musí být použit jistič s vypínacím proudem 30 mA nebo nižším.

## 10 SERVIS

### 10.1 Zapínání a vypínání

Při spouštění pily musí být ochranný kryt rukou (6) v normální poloze, tj. musí být ve směru podle obr. 1 vzhledem k rukojeti (5).

Přístroj je vybaven bezpečnostním spínačem, který zabraňuje náhodnému zapnutí.

Spuštění zařízení:

-- uchopte rukojeť (5) levou rukou.

-- palcem pravé ruky stiskněte bezpečnostní tlačítko umístěné na levé straně rukojeti spínače, poté stiskněte spínač a po zapnutí otáčení uvolněte bezpečnostní tlačítko.

Vypnutí:

-- uvolnění/odpuštění spínače (bezpečnostní tlačítko se vrátí do polohy, ve které je pila zapnutá).

Hluk, který vydává stroj bez připojené lišty a řetězu, je zcela normální a nemá vliv na další provoz a životnost řetězové pily.

## 10.2 První spuštění motorové pily

Před zahájením řezání by měla nová jednotka běžet bez zátěže asi 2-3 minuty. Poté je třeba stroj vypnout a zkontrolovat napnutí řetězu. V případě potřeby řetěz znovu napněte.

## 10.3 Kontrola mazání řetězu

Používání stroje bez mazání řetězu způsobí rychlé poškození řetězu i vodítka řetězu. Před každým spuštěním zkontrolujte hladinu oleje v nádržce.



**Nikdy nepoužívejte stroj bez oleje.**

Chcete-li zkontrolovat mazací systém, zapněte stroj a přidržte vodicí lištu.

s řetízkem u nějaké barevné plochy (mohly by to být otevřené noviny). Skvrna, která se začne objevovat a postupně narůstá, znamená, že systém funguje správně.

## 10.4 Brzda řetězu

Řetězová pila je vybavena brzdou řetězu, která stroj zastaví během sekundy.

- ◆ dokud je brzda (6) v poloze automatického vypnutí.
- ◆ ručně
- ◆ během provozu zařízení v důsledku vysunutí.
- ◆ nebo pokud zařízení vypnete uvolněním spínače.



**Zařízení by se nemělo používat delší dobu bez vodičů.**



Před zahájením jakékoli práce na stroji se ujistěte, že brzda řetězu funguje správně (zatáhnutím brzdy a uvolněním spínače).

### 10.5 Odmítnutí

Ke zpětnému rázu může dojít, když se špička vodící lišty spojí s předmětem nebo když se dřevo při řezání ohne a srazí s řetězem. To může způsobit neočekávanou reakci a zpětný ráz. V takovém případě může být řetěz vymrštěn dozadu a nahoru ve směru pohybu osoby (obr. 4).

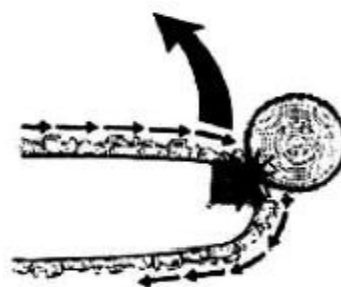


Fig. 4

Těmto situacím lze předejít následujícími opatřeními.

- ◆ Při řezání vždy dbejte na
- ◆ Nikdy neřežte špičkou provi
- ◆ Při řezání tenkých a pružných větví dbejte zvýšené opatrnosti.

Zvláštní pozornost je třeba věnovat také umístění pily do již rozřezaného kusu, aby se řez dokončil.

### 10.6 Obrácení řetězu

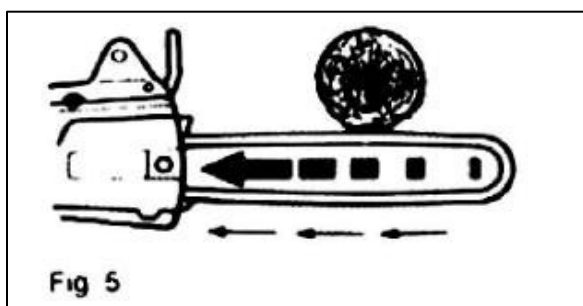


Fig 5

Tato situace nastane, když se řetěz v horní části vodící lišty náhle zastaví po kontaktu s tvrdým obrobkem nebo po zablokování obrobku.

## 10.7 Tažení dopředu

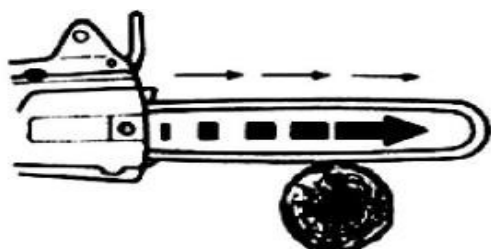


Fig 6

k tomu dochází, když se řetěz na spodní části nohy zablokuje nebo narazí na jiný předmět a táhne jednotku dopředu.

Proto je důležité, aby se řezy prováděly pouze do místa kontaktu se zarážkou.

## 11 JAK PRACOVAT S MOTOROVOU PILOU

Před každým spuštěním zkontrolujte, zda je stroj v dobrém provozním stavu. Ujistěte se, že je lišta správně nasazena, řetěz je správně napnutý a brzda řetězu bezvadně funguje. Před prvním použitím stroje si nacvičte řezání polen na kozlíku nebo jiné podložce. Při používání zařízení dodržujte veškerá bezpečnostní opatření a buďte opatrní s napájecím kabelem a prodlužovacím kabelem.

### 11.1 Řezání kmenů, větví atd.



Fig 7

Při řezání dřeva strojem by měla být levá ruka obsluhy vzpřímená. Stroj by měl být veden tak, aby žádná část těla nepřesahovala provizorní linii X nakreslenou vodítkem. Umístěte zarážku (10) a poté spusťte řezání držením stroje za rukojeť (5).

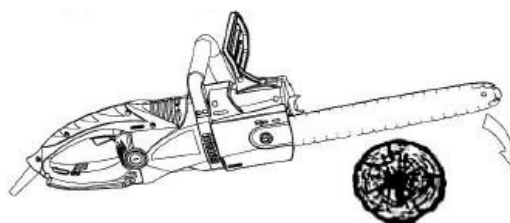


Fig 8

Pokud se vyskytnou problémy při řezání dřeva najednou:

- lehce stiskněte rukojeť a pokračujte v řezání
- Pilu mírně stáhněte a poté proveďte pohyb znázorněný na obrázku 8.

Při řezání dřeva, které leží na zemi, nikdy nezapichujte pilu do země pod dřevem. Při řezání dřeva na šikmém povrchu by obsluha měla být vždy za dřevem.

## 11.2 Prořezávání stromů

Při prořezávání stromů vždy řežte shora, aby odřezané části mohly volně padat dolů. Je dobré začít prořezávat od nejnižších větví stromu k nejvyšším.

Nikdy neprořezávejte stromy špičkou vodící lišty. Zvláštní pozornost a opatrnost je třeba věnovat prořezávání těsných větví, které mohou při řezání zasáhnout obsluhu.

## 11.3 Klepání na stromy

Než začnete strom kácet, ujistěte se, že je prostor kolem stromu a na linii kácení volný. V blízkosti se kromě obsluhy nesmí nacházet žádné další osoby. Obsluha by měla zajistit dvě možné únikové cesty.

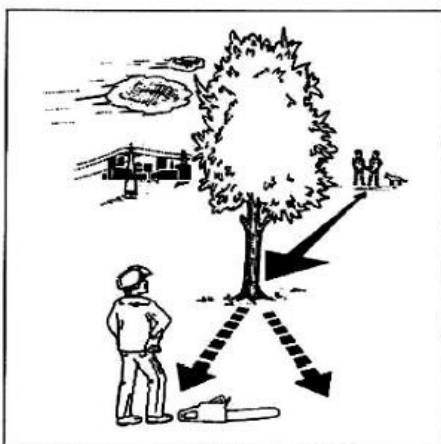


Fig. 9

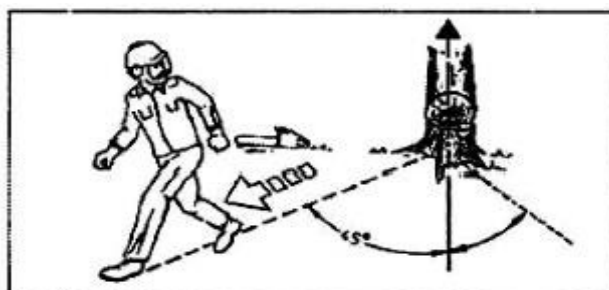


Fig. 10

Začněte řezáním horní drážky ve směru pádu stromu. Dbejte na to, aby spodní zářez nezasahoval příliš hluboko do kmene. Drážka by měla být dostatečně hluboká, aby vytvořila dostatečně široký a pevný závěs. Drážka by měla být dostatečně široká, aby usměrňovala pád stromu tak, aby se co nejdéle. Schéma řezu je znázorněno na obrázku 11.

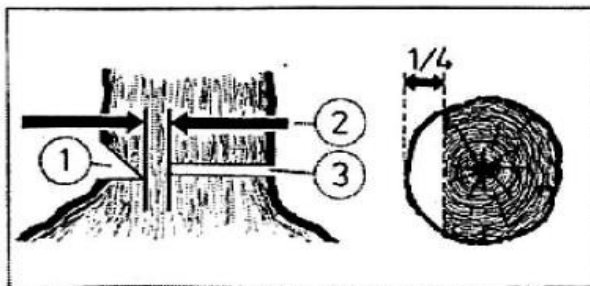


Fig. 11

Kmen nikdy zcela neodřezávejte. Vždy ponechte závěs. Kloub vede strom. Pokud je kmen zcela odříznut, ztrácíte kontrolu nad směrem pádu.

## 12 ČIŠTĚNÍ A ÚDRŽBA

### 12.1 Napínání řetězu pily

Během používání se řetěz pily vlivem tepla rozpíná. Při tom se může uvolnit a sklouznout z vodicí lišty.

Nesprávně napnutý řetěz se může přetrhnout nebo pružit. Hrozí nebezpečí zranění. Napnutí řetězu kontrolujte před každým spuštěním stroje a po ukončení provozu.

### 12.2 Nedostatečné mazání řetězu

Pokud po cca 20 minutách používání pily zůstane v zásobníku malé množství mazacího oleje, může být pravděpodobnou příčinou zablokování olejového vedení (8) ve stroji a/nebo olejového otvoru (16) ve vodicí liště. V takové situaci je třeba je vyčistit. Chcete-li vyčistit olejové potrubí (8), sejměte krycí desku (7) po vyšroubování upevňovacího šroubu.

### 12.3 Manipulace s řetězovou pilou

Při přemísťování jednotky nasadte na lištu a řetěz ochranný kryt.

### 12.4 Pilový řetěz

Při provozu řetězové pily s tupým (nenaostřeným) řetězem dochází k rychlému opotřebení řetězu, lišty a řetězového kola, což může vést k přetržení řetězu. Je důležité řetěz řetězové pily v případě potřeby nabrousit. To by měl provádět kvalifikovaný servisní pracovník/pracovník dílny.

Vhodné úhly pro frézování pilou:

boční úhel 85° horní

úhel řezu 60° úhel

řezu 30°

Řetízek naostřete kulatým pilníkem o průměru 4 mm.

### 12.5 Průvodce

Kuličková ložiska je třeba čas od času namazat speciálním mazivem. Mazivo by mělo být umístěno v otvorech umístěných v blízkosti 4 nýtů řetězového kola. Spodní část vedení řetězu podléhá poměrně vysokému opotřebení, proto by se měla po každém broušení řetězu otáčet, aby se zajistilo rovnoměrné opotřebení.

Současně je třeba vyčistit drážky a otvory (16).

### 12.6 Hnací řetězové kolo

Pokud jsou zuby hnacího řetězového kola opotřebované, vyměňte je. Po každé druhé výměně řetězu vyměňte hnací řetězové kolo.

## 12.7 Štětce

Když se kartáče opotřebují, bezpečnostní zařízení motor automaticky zastaví. Výměnu kartáčů smí provádět pouze kvalifikovaný pracovník autorizovaného servisního střediska. Při této příležitosti se doporučuje provést kompletní kontrolu stavu řetězové pily.

## 13 T20TECHNICKÉ ÚDAJE

Jmenovité napětí/frekvence	230V~50Hz
Jmenovitý výkon	3100W
Rychlost bez zatížení	14,5 m/s
Délka vodítka	16"
Maximální délka řezu	405 mm
Brzdy	<0.12s
Nádrž na mazací olej	200 ml

## 14 EMISE ZVUKU

Hladina akustického tlaku	LpA	97 dB
Hladina akustického výkonu	LwA	107 dB
Vibrace	Aw	4,5 m/s <sup>2</sup>

## 15 ZÁRUKA

--Na tento přístroj je poskytována záruka po dobu 12 měsíců od data zakoupení prvním uživatelem.

--Záruka se vztahuje na všechny výrobní vady a vady materiálu. Záruka se nevztahuje na díly, které podléhají běžnému opotřebení, jako jsou například ložiska, kartáče, kabely, zástrčky, příslušenství, jako jsou vrtáky, řezné kotouče, řezné nože atd., poškození a závady vzniklé přetížením stroje, nehodami, úpravami a náklady na dopravu.

--Vyhradujeme si právo zamítnout reklamaci, pokud není možné ověřit nákup nebo pokud je zřejmé, že výrobek byl používán nesprávně (tj. ventilační otvory nebyly pravidelně čištěny a kartáče nebyly pravidelně vyměňovány).

-Doklad o koupi je dokladem o datu nákupu výrobku.

-Zařízení musí být vráceno složené a úhledně zabalené v původním obalu spolu s dokladem o koupi.

## Ochrana životního prostředí

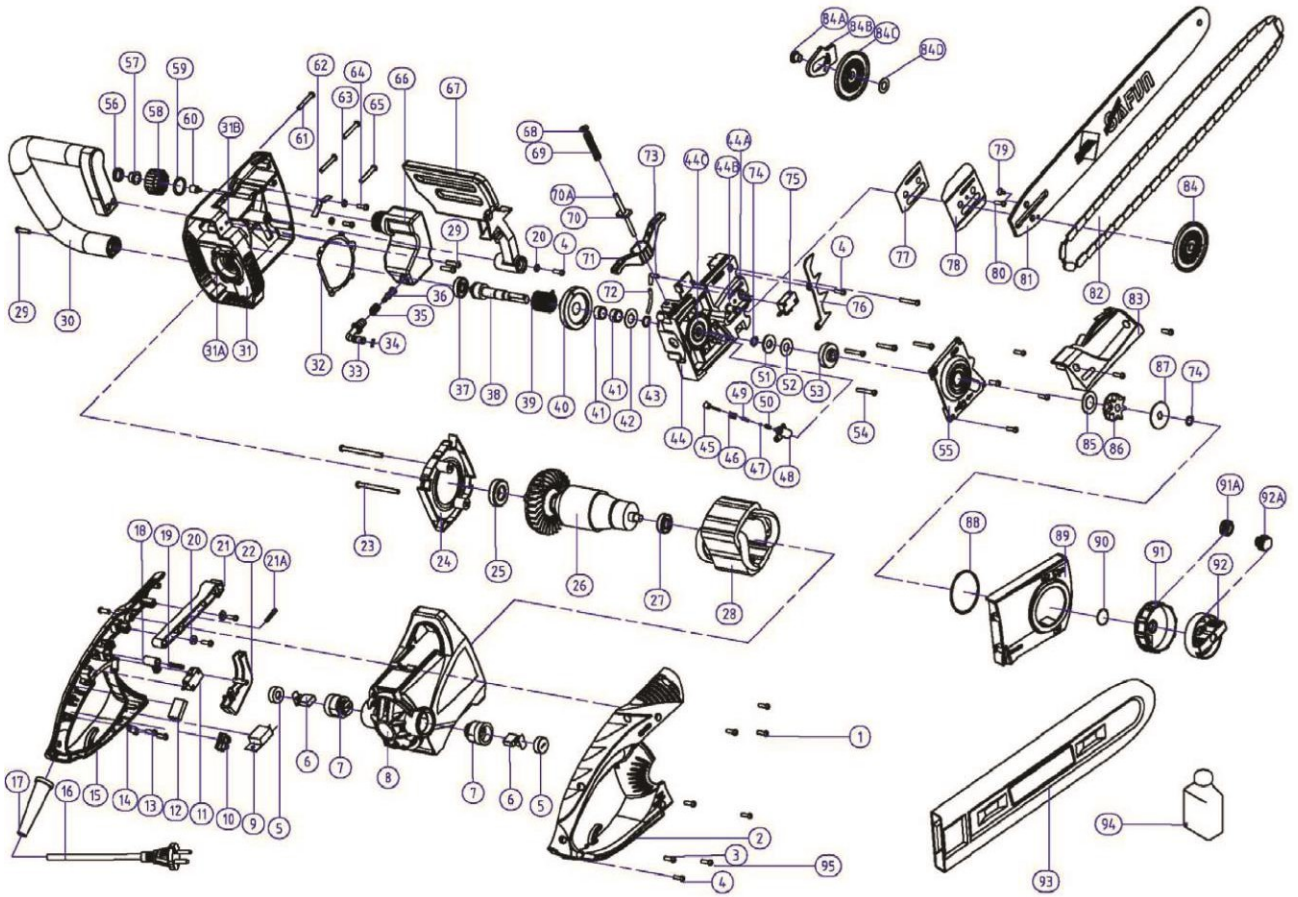


Elektrické výrobky se nesmí likvidovat společně s domovním odpadem. Musí být likvidovány ve specializovaných recyklačních zařízeních. Informace o skladování elektrických zařízení získáte na místním úřadě.

**Autorizovaný zástupce výrobce:** Z o.o.; Grochowska 341 lok.174; 03-822 Varšava.

## KONSTRUKCE ZAŘÍZENÍ





## SEZNAM NÁHRADNÍCH DÍLŮ

Ne.	Popis	Množství	Ne.	Popis	Množství
1	Šroub	8	51	Těsnění	1
2	pravá rukojeť	1	52	Těsnění	1
3	Šroub	2	53	kolo	1
4	Šroub	9	54	Šroub	5
5	Čepice	2	55	kryt převodovky	1
6	Kartáč	2	56	Kroužek	1
7	držák kartáče	2	57	gumová zátka	1
8	Bydlení	1	58	kryt systémových komponent olej	1
9	pozvolný start	1	59	O prstenu	1
10	Připojení	1	60	zařízení	1
11	Mikrospínač	1	61	Šroub	2
12	zařízení	1	62	zařízení	1
13	Šroub	2	63	Těsnění	1
14	kabelový komponent	1	64	Šroub	2
15	držení levou rukou	1	65	Šroub	2
16	Kabel	1	66	láhev oleje	1
17	kabelový komponent	1	67	brzdový kotouč	1
18	Tlačítko	1	68	Těsnění	1
19	Spring	1	69	brzdová pružina	1
20	110512 těsnění	3	70	systémová komponenta brzdy	1
21	systémová komponenta brzdy	1	70A	systémová komponenta brzdy	
21A	Spring	1	71	součást brzdového systému	1
22	Odvodnění	1	72	vypouštěcí potrubí oleje	1
23	Šroub	2	73	výstup oleje	1
24	Kroužek	1	74	Kroužek	2
25	kuličkové ložisko	1	75	mikrospínač	1
26	Armatura	1	76	Zuby	1
27	kuličkové ložisko	1	77	Těsnění	1

28	Armatura	1	78	Dlaždice	1
29	Šroub	3	79	Šroub	1
30	přední rukojeť	1	80	Šroub	1
31	Obálka	1	81	zařízení	1
31A	6003 svorka	1	82	Řetěz	1
31B	6000 svorka	1	83	Obálka	1
32	Těsnění	1	84	sestava napínáku	1
33	přívodní potrubí oleje	1	84A	Nýtování	1
34	Kroužek	1	84B	zařízení	1
35	Kroužek	1	84C	zařízení	1
36	vstupní otvor oleje	1	84D	Těsnění	1
37	kuličkové ložisko	1	85	Kroužek	1
38	Osa	1	86	zařízení	1
39	Spring	1	87	zařízení	1
40	Převodovka	1	88	zařízení	1
41	Ložisko	1	89	ochranný kryt řetězu	1
42	Těsnění	1	90	kroužek 12	1
43	Kroužek	2	91	Kruh	1
44	převodovka	1	91A	svorka kola	1
45	zařízení	1	92	ruční kolo	1
46	pružina olejového čerpadla	1	92A	svorka ručního kola	1
47	zařízení	1	93	zařízení	1
48	čerpací jednotka	1	94	montáž olejového systému	1
49	pružina olejového čerpadla	1	95	Šroub	1
50	měděný plech pro olejové čerpadlo	1			

# PROHLÁŠENÍ O SHODĚ

Podle ISO/IEC Guide 22 a EN 45014

**Autorizovaný zástupce výrobce:** FOREINTRADE SP. Z O.O.

**Adresa zplnomocněného zástupce:** Grochowska 341 lok.174; 03-822 Varšava.

PROHLAŠUJEME, ŽE VÝROBEK JE V SOULADU S EVROPSKÝMI NORMAMI.

**Název produktu:** Elektrická řetězová pila (ochranná známka Kraft&Dele)

**Model (obchodní označení):** KD10640

**Údaje o výrobku:** Napětí 230V, 50Hz

Délka vodítka 16"

## Prohlášení:

Výrobek, na který se toto prohlášení vztahuje, splňuje požadavky směrnic ES:

1. 2006/42/ES Směrnice o strojních zařízeních
2. 2011/65/EU Směrnice ROHS 2
3. 2000/14/ES Směrnice o emisích hluku

## Podle norem:

EN60745-1:2009+A11:2010; EN60745-2-13:2009+A1:2010; EN 50581:2012; EN ISO 3744:2011

Certifikát číslo HA0119050354M vydaný společností Ningbo HATEK Co., Ltd. (6F, No.65, Mujin Road, National Hi-Tech Zone, Ningbo, Zhejiang 315013, Čína) ze dne 05.06.2019.

Osoba odpovědná za vedení technické dokumentace: Ma Dong Hui, Grochowska 341 lok.174; 03-822 Varšava.

Ma Dong hui, Varšava, 12.08.2020