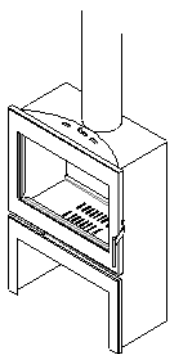


Krbová kamna

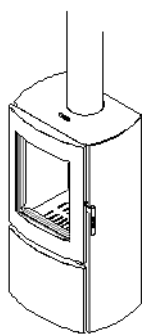


NÁVOD K OBSLUZE, MONTÁŽI A ÚDRŽBĚ

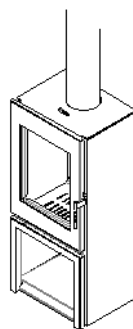
ATENEA , MAIA ROUND , MAIA LARGE , MAIA CUBE



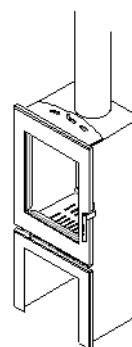
ATENEA



MAIA ROUND



MAIA LARGE



MAIA CUBE

Obsah

1	Všeobecné informace	3
2	Technická specifikace	3
3	Konstrukční řešení kamen	3
4	Bezpečnost provozu	3
4.1	Všeobecná ustanovení	3
4.2	Bezpečná vzdálenost kamen v prostoru od hořlavých hmot	3
4.3	Pokyny pro bezpečný provoz	4
4.4	Požár v komíně	4
5	Montáž	5
5.1	Pokyny pro montáž kamen	5
5.2	Přívod vzduchu	6
6	Palivo	6
7	Obsluha	7
7.1	Spalovací proces	7
7.2	První zátop	7
7.3	Zátop	7
7.4	Topení	8
7.5	Čistota skla	8
7.6	Vyprazdňování popela	8
8	Čištění a údržba	8
9	Nejčastější závady	9
10	Servis	9
10.1	Záruční a pozáruční servis	9
10.2	Objednávání náhradních dílů	9
11	Balení kamen a jejich likvidace	9
11.1	Balení	9
11.2	Likvidace kamen	9
12	Technický list a rozměry	10
13	Montáž krbových kamen Maia	12
	Záruční podmínky	14
	Záruční list	15

Vážíme si vaší důvěry při výběru jednoho z našich modelů. Přečtěte si prosím pozorně tento návod. Účelem je poskytnout vám rady ohledně instalace, použití a údržby. Pokud také potřebujete nějaké upřesnění, obraťte se na svého prodejce nebo dovozce.

1. VŠEOBECNÉ INFORMACE

Krbová kamna ARES, ARES-2, ATENEA, MAIA. MAIA LARGE, MAIA CUBE společnosti Ricom energy s.r.o. jsou určena k přitápění a vytápění obytných a společenských místností.

Místnost, ve které jsou krbová kamna instalována, musí mít zajištěn dostatečný přívod čerstvého vzduchu. Nemá-li tomu tak, musí se do místnosti zajistit dostatečný přívod čerstvého sekundárního vzduchu. Při provozu a instalaci kamen je nutno se řídit následujícími pokyny. V kamnech nesmí topit děti.

2. TECHNICKÉ SPECIFIKACE

Kamna jsou konstruována pro spalování dřeva a dřevěných briket, které zaručují velice dobré spalovací podmínky. Ohřevu vzduchu v místnosti dochází převážně konvekčním teplem, částečně i teplem sálavým. Tímto způsobem je možno nevytápěné a chladné místnosti velmi rychle vytopit.

Princip konvekčního vytápění spočívá v tom, že chladný vzduch z místnosti vstupuje do kamen ve spodní části a při postupu vzhůru se ohřívá v konvekčním prostoru tvořeném dvojitým pláštěm topidla, dále pak proudí otvory, které se nacházejí v horní části kamen opět do místnosti. Sálavé teplo je získáváno z povrchových ploch kamen (ocelový svařenec - plášť). Největším zdrojem sálavého tepla je sklo dvířek.

3. KONSTRUKČNÍ ŘEŠENÍ KAMEN

Krbová kamna jsou tvořena oceloplechovou vložkou. Topeniště kamen je vyloženo grenamatovými (vermikulit, thermic) cihlami.

V příkladacích dvířkách kamen je speciální „sklo“, odolávající vysoké teplotě a teplotním šokům. Sklo propouští tepelné záření z topeniště a umožňuje vidět plameny při hoření. Na dně topeniště je pevný litinový rošt a pod ním popelník. Lak použitý k nástřiku kamen je silikonového typu a odolává vysokým teplotám. Konstrukce kamen je jedno nebo dvouplášťová. Dle konstrukce kamen je do spalovacího prostoru přiveden primární vzduch (vždy regulovatelný), sekundární vzduch (v některých případech neregulovatelný) a u některých kamen vzduch terciální (neregulovatelný). Primární vzduch je používán pro zátop a je přiváděn pod rošt, sekundární je přiváděn na sklo a nad rošt a zajišťuje samočisticí efekt skla. Terciální vzduch je potom přiváděn do horní části topeniště a zajišťuje dodatečné spalování nespálených plynů (dohořívání). Kamna disponují možností přívodu vzduchu pro spalování centrální přívodem vzduchu (CPV) z externí místnosti a nespotřebovávají vzduch z místnosti, kde jsou instalována. Všechny tyto možnosti jsou specifikované v technickém listu výrobku.

4. BEZPEČNOST PROVOZU

4.1 Všeobecná ustanovení

Při instalaci a provozu krbových kamen je nutno dodržovat zásady požární ochrany obsažené v ČSN 06 1008.

Spotřebič smí být používán v normálním prostředí dle ČSN 33 2000-3. Při změně tohoto prostředí, kdy by mohlo vzniknout i přechodné nebezpečí požáru nebo výbuchu (např. při lepení lina, PVC, při práci s nátěrovými hmotami apod.) musí být kamna včas, před vznikem nebezpečí, vyřazena z provozu. Dále je kamna možné používat až po důkladném odvětrání prostoru, nejlépe průvanem.

Krbová kamna se smí připojit na komín, který má tah alespoň 12 Pa. Souhlas s připojením musí dát příslušné kominické středisko. Kamna smí být připojena jen na samostatný průduch.

Komín musí mít dostatečnou výšku, ne méně než 4 m a musí minimálně o jeden metr přesahovat maximální výšku budovy a ostatního okolí včetně stromů a jiných překážek v okruhu minimálně 10 m.

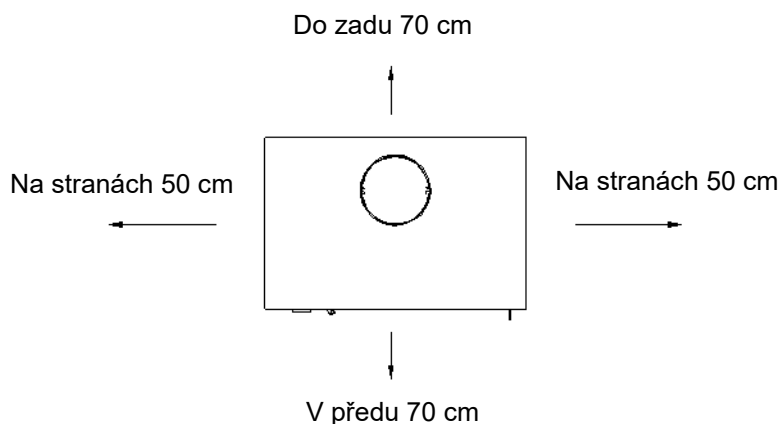
Komín, na který smí být krbová kamna připojena, musí splňovat podmínky obsažené v:

- Vyhláška 268/2009
- Nařízení vlády 91/2010
- Nařízení vlády 146/207
- ČSN 734201 v platném znění
- ČSN EN 1443; 15287-1; 15287-2; 1856-1; 1856-2; 1457

4.2 Bezpečná vzdálenost kamen v prostoru od hořlavých materiálů

Při instalaci kamen umístěných v prostoru s hořlavými předměty třídy hořlavosti B, C1 a C2 musí být dodrženy bezpečnostní vzdálenosti od čelní strany (případně od bočních prosklených ploch) 800 mm a v ostatních směrech 200 mm pokud není stanoveno jinak, viz. obrázek níže .

V případě, že jsou kamna instalována v prostoru s hořlavými předměty třídy C3 musí být tyto vzdálenosti zdvojnásobeny.



⚠ Upozornění:

V kamnech se smí topit jen výše uvedeným palivem. Nesmí se v nich topit kapalnými palivy, uhlím, nesmí se v nich spalovat neurčitý odpad z plastických hmot apod.

U některých kamen je nutné při topení hnědouhelnými briketami nastavit regulátory přívodu vzduchu do polohy hnědouhelné brikety.

4.3 Pokyny pro bezpečný provoz

K zatápění a topení nesmí být používány žádné hořlavé kapaliny! Dále je zakázáno spalovat jakékoliv plasty, dřevěné materiály s různými chemickými pojivky (dřevotřísky atd.) a také domovní netříděný odpad se zbytky plastů nebo chemicky ošetřené dřevo aj. Kamna musí obsluhovat pouze dospělé osoby! Ponechat děti u kamen bez dozoru dospělých je nepřípustné. Povrch kamen , zejména prosklené plochy, dotykem si můžete způsobit těžké popáleniny. Provoz kamen vyžaduje obsluhu a dozor. Pro bezpečné ovládání regulátorů a pro manipulaci s uzávěry dvířek slouží rukavice. Na kamna je zakázáno během provozu, a dokud jsou teplá, odkládat jakékoli předměty z hořlavých hmot, které by mohly způsobit požár. Do ohniště s keramickým obkladem nepokládejte žádné nádoby se studenou kapalinou, hrozí prasknutí obkladu. Dbejte na zvýšenou opatrnost při manipulaci s popelníkem a při odstraňování horkého popela, protože hrozí nebezpečí popálení. Horký popel nesmí přijít do styku s hořlavými předměty – např. při sypání do nádob komunálního odpadu. Kamna smí být provozována pouze dle tohoto návodu. Na kamnech není přípustné provádět žádné neoprávněné úpravy.

4.4 Požár v komíně

V případě vzniku požáru v komíně je nutné oheň v kamnech okamžitě uhasit vybráním hořících zbytků paliva pomocí lopatky do vhodné nehořlavé nádoby ihned volat hasiče (linka 150) nebo linku 112 integrovaného záchranného systému.

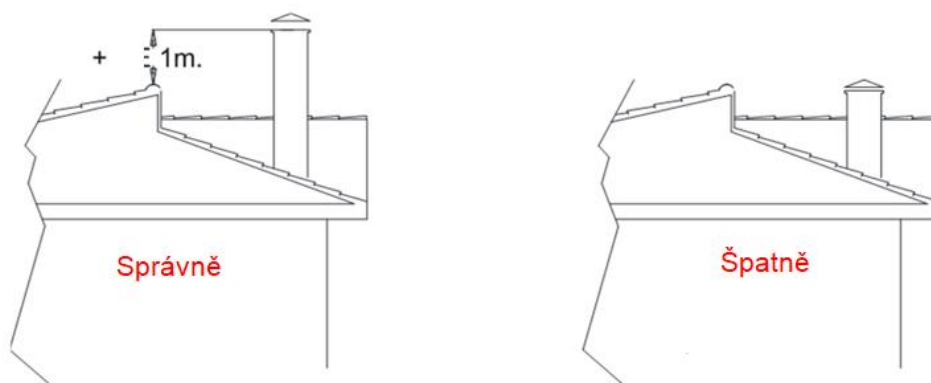
5. MONTÁŽ

Upozornění:

Při montáži krbových kamen musí být dodrženy všechny místní předpisy, včetně předpisů, které se týkají národních a evropských norem pro tento druh spotřebičů zejména: ČSN 734201.

5.1 Pokyny pro montáž kamen

- Regulační mřížky spalovacího a větracího vzduchu pokud jsou použity umístit tak, aby nedošlo k jejich ucpání.
- Při instalaci je nutno zajistit přiměřený přístup pro čištění krbových kamen, kouřovodu a komína.
- Krbová kamna musí být postavena na podlaze s odpovídající únosností.
- Po delší době přerušení provozu a před opakovaným topením, je nutná kontrola, zda nedošlo k ucpání spalinových cest a kouřovodu.
- Vnější povrchy krbových kamen jsou v průběhu provozu horké, je tomu třeba věnovat patřičnou pozornost.
- Kouřové roury do komína musí být co nejkratší a mírně stoupat. Zakončení v komíně musí být ocelovou vložkou roury. Roura nasazená na kamna musí být proti vytažení zajištěna kolíkem, čepem nebo nýtem (při montáži nutno svrtat). Celková délka kouřových rour nesmí přesáhnout z důvodu dobrého tahu 1,5 m.
- Nechořlavá podlaha musí přesahovat půdorysné rozměry kamen na stranách alespoň 10 cm, vzadu alespoň 10 cm a vepředu alespoň 30 cm. Z uvedeného též vyplývají minimální rozměry podkladového plechu pod kamna v případě postavení kamen na hořlavou podlahu. Podkladový plech musí mít tloušťku minimálně 2 mm. V případě instalace podkladové skleněné desky se na spodní stranu dávají pro odstranění nerovnosti korkové samolepicí terčíky (přesahy jsou shodné jako u podkladového plechu). Z praktických důvodů se doporučuje sklo po obvodě přilepit k podlaze transparentním silikonem tak, aby pod něj nedocházelo k zanášení nečistot.



- Průměr odvodu kouře ze spotřebiče je ideální pro udržení dobrého tahu, vyvarujte se co zmenšování průřezu kouřovodu.
- Nepřipojujte několik spotřebičů ke stejnému komínu.
- Je vhodné, aby komín byl uvnitř budovy. Instalujte tříplášťový komín s izolací, když komínový průduch vede mimo budovu.
- Když potřebujete vytvořit úhly nebo kolena v komíně vyhněte se vodorovným nebo dolů směřujícím úsekům.
- Je třeba počítat s čištěním potrubí, v případě potřeby instalovat potrubí s registrem nebo čistícími sifony v úsecích s obtížným přístupem.
- Když je kovový komín zaveden do zděného komína, musí přesahovat jeho výšku a vyčnívat několik centimetrů nahore.
- Instalace komínové hlavice či stříšky, musí zabránit vniknutí vody do vnitřku spotřebiče v deštivých dnech. Voda způsobuje v kamnech větší poškození než vysoké teploty spalování, na které jsou připravována.

5.2 Přívod vzduchu

Při montáži kamen je nutno zajistit dostatečný přívod čerstvého vzduchu a to alespoň průřezem 2 dm². Výrobce doporučuje vždy zajistit samostatný přívod čerstvého vzduchu. Pokud se při instalaci využije možnosti přímého přívodu čerstvého vzduchu pomocí - přívodu sekundárního vzduchu (PSV) z jiných prostor do kamen, pak přívodním potrubím průměr 80 mm. Délka tohoto přívodu nesmí přesáhnout 5 m, přičemž v případě každého kolena se tato délka zkracuje o 1 m.

Upozornění:

V případě instalace kamen v místnosti, kde je přívod čerstvého vzduchu odpovídajícího průřezu a je zabudováno odsávání (např. digestoř) musí se průřez přívodu patřičně zvětšit! V případě zapojení PSV, nesmí nikdy dojít k zaslepení tohoto přívodu!

6. PALIVO


Krbová kamna jsou navržena pro topení palivovým dřevem, dřevními nebo v některých případech hnědouhelnými briketami (viz. TL). Vlhkost spalovaného dřeva má být nižší než 20 % . Získá ji dřevo skladované alespoň 2-3 roky ve větraném přístřešku, v závislosti na skladovacích podmínkách a klimatu oblasti. Při topení briketami je nutno brikety skladovat v suchém prostředí, jinak se vlhkem znehodnotí a rozpadnou. V případě topení dřevem „mokrým“ kamna ztrácí minimálně 20 % na výkonu, roste spotřeba paliva a vzniká nebezpečí „dehtování“ kamen. Dehet navíc silně znečišťuje sklo. Použijte kusy štípaného palivového dříví, hoří lépe než dřevěné kulatiny. Je lepší, aby kusy palivového dříví byly otevřené a měly průřez, velikost a tvar, co nejpodobnější a nejjednodušší.

Nedoporučené



Doporučené



 **Upozornění:** V kamnech na dřevo se při dlouhodobém a nepřetržitém používání při velmi nízké teplotě (rychlosti) spalování nebo s velmi vlhkým dřevem, může hromadit a usazovat kreos (dehet), snadno hořlavého v kouřovodu.

Výhody použití kvalitního palivového dříví:


- Vyšší výhřevnost
- Větší kontrola ve spalovací regulaci
- Pomáhá udržovat sklo čistší
- Pomáhá udržovat kamna a kouřovod v lepším stavu
- Teplý a zářivý oheň



Nevýhody použití mokrého palivového dříví:

- Nižší výhřevnost
- Znečišťuje sklo.
- Odpařování obsažené vody může oxidovat na kovové části kamen
- Zvýšené nečistoty ve spalovací komoře a kouřovodu
- Neprůhledný oheň
- Zvýšená akumulace kouře



 **Upozornění:** Přetížením palivového dřeva v kamnech vede ke snížení výkonu, ztrátě energetické účinnosti a zrychlenému opotřebení spotřebiče. Nepřekračujte maximální zatížení palivového dříví popsané na konci příručky. Přetížení spotřebiče ruší záruku výrobce.

7. OBSLUHA

Upozornění:

Krbová kamna smí být provozována pouze v souladu s tímto návodem a platnými předpisy. Kamna nesmí obsluhovat děti. Topit se může pouze určeným palivem. Kamna vyžadují občasný dohled.

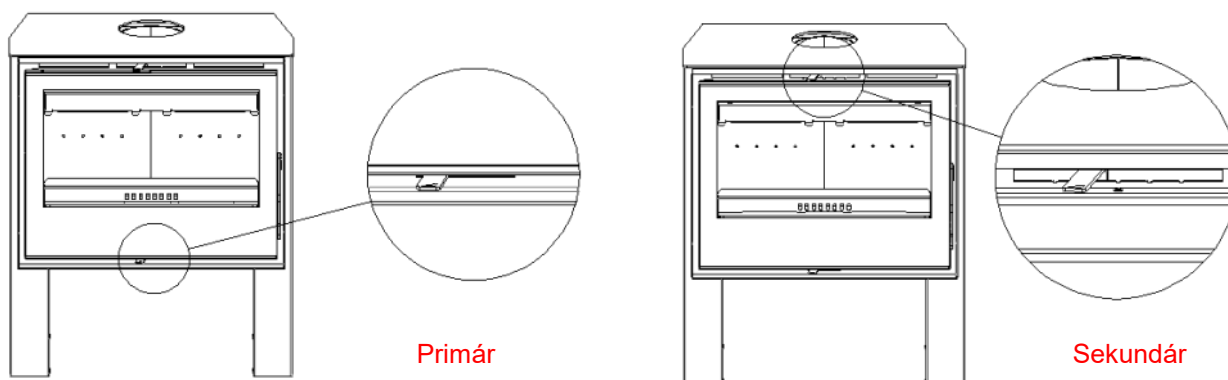
7.1 Spalovací proces

Spalování dřeva a dřevěných briket, které zaručují velice dobré spalovací podmínky. Pro zajištění optimálních podmínek snadného podpalu a následného rozhoření je nutné pod hořící palivo, přes rošt, přivést dostatečné množství vzduchu – označený jako primární, který je vždy regulovatelný. Přívod sekundárního vzduchu, který je zpravidla regulovatelný, zkvalitňuje jak spalování, tak i napomáhá k samočinnému čistění skla dvířek. Při správném množství a poměru vzduchů přivedených do správných míst spalovací komory se účinnost spalování zvýší a tím se snižuje emise škodlivých plynů do ovzduší. Rozmístění regulátorů přívodů vzduchů je znázorněno na schématu v tomto návodu. V praxi se kamna většinou regulují pomocí regulátorů vzduchů, zejména primárním sekundárním přívodem vzduchu. Přesné nastavení spalovacího procesu pomocí regulátorů nelze jednoznačně definovat. Je ovlivněno řadou faktorů – vlhkostí paliva, druhem paliva, tahem komína, venkovními tlakovými podmínkami atd. Proto si spalovací proces (intenzitu a kvalitu plamene) musí uživatel doregulovat podle stávajících podmínek.

Primární přívod vzduchu

Při běžném provozu kamen, jakmile se spotřebič zahřeje, musíte uzavřít přívod primárního vzduchu, abyste dosáhli dobrého spalování a výkonu. Pokud to kvalita dřeva umožňuje, musí být přívod primárního vzduchu zcela uzavřen nebo mírně otevřený (ne více než 1 cm).

POLOHA RUKOJETI PRIMÁRNÍ REGULACE VZDUCHU PRO JMENOVITÝ VÝKON. Otevřete na 25 % své trasy (asi 10 mm.)



Sekundární přívod vzduchu

Sekundární regulace vzduchu je ta, která zajistí lepší, čistší a účinnější spalování a maximálně využije každé naložení dřeva. Přívod sekundárního vzduchu můžete regulovat, když je spotřebič dostatečně horký a plamen je velmi dobře zapálený. Během normálního provozu byste nikdy neměli úplně uzavřít přívod sekundárního vzduchu. Normálně musí mít regulace sekundárního vzduchu minimální otevření 15-20% tzv. 1-2 cm.

POLOHA RUKOJETI SEKUNDÁRNÍ REGULACE VZDUCHU PRO JMENOVITÝ VÝKON, Otevřete na 25 % své trasy (asi 10 mm).

7.2 První zátop

První zatopení v krbových kamnech musí být měkkým dřevem, aby teplota stoupala relativně pomalu. Bylo ověřeno, že takto dochází k podstatně lepšímu, trvalejšímu vytvrzení použité barvy a lépe se vložka „usadí“. Výrobce proto dodává s krbovými kamny obal ze smrkového jehličnatého řeziva, kde je řezivo vysušeno a po rozřezání nutno dřevo z obalu použít při prvním zátopu. Důležité je po zatopení postupně dosáhnout plného výkonu kamen a takto topit alespoň jednu hodinu. Během této doby se vypálí použitá barva, stabilizuje se a získá příslušnou pevnost, tvrdost, oteřuvzdornost. Během této doby je třeba místnost intenzivně větrat. Domácí zvířata a klece s ptáky z místnosti raději odstraňte. Během vypalování se nedotýkejte povrchu kamen, barva by se mohla poškodit.

7.3 Zátop

Při zátopu musí být rošt čistý. Položte na něj zmačkaný papír, dřevěné hobliny nebo třísky a několik menších polen. Regulátor přívodu primárního vzduchu (dusivky) nastavte na otevřeno (viz. TL). Papír zapalte a dvířka uzavřete. K zátopu se může použít podpalovačů typu PEPO. K zátopu se nesmí použít tekutých hořavin typu „benzín“.

7.4 Topení

Po rozhoření kamen regulujte výkon jen pomocí sekundárního regulátoru vzduchu. Primární přísávání vzduchu výrobce doporučuje po rozhoření kamen uzavřít zcela či téměř. Optimální nastavení nutno ověřit a přizpůsobit danému tahu komína. Umístění regulátorů je patrné z obrázků. Doporučuje se přikládat až po vyhoření paliva na žhavé uhlíky. Shořelo-li palivo na žhavé uhlíky, pootevřete příkladací dvířka na 10 - 15 mm a vyčkejte cca 15 - 20 vteřin, než otevřete příkladací dvířka úplně, a do ohniště položte palivo. Tímto postupem se výrazně sníží množství kouře unikajícího do místnosti při přikládání.

7.5 Čistota skla

Na zachování čistoty skla dvířek má vliv vedle používání vhodného paliva, dostatečného přívodu spalovacího vzduchu (zejména sekundárního) a odpovídajícího komínového tahu také způsob, jak jsou krbová kamna obsluhována. V této souvislosti doporučujeme přikládat pouze jednu vrstvu paliva a to tak, aby bylo palivo co nejrovnoměrněji rozprostřeno po topeništi a aby bylo co nejdále od skla. Toto platí i pro brikety (vzdálenost mezi nimi 5 až 10 mm). V případě znečištění skla při topení doporučujeme zvýšit intenzitu hoření, čímž se většinou sklo samovolně vyčistí.

7.6 Vyprazdňování popela

Podle délky a intenzity topení je nutné pomocí pohrabáče sklepávat popel přes rošt do popelníku. Dbejte na to, aby nebyl popelník přeplňován, mohlo by dojít k zabránění přívodu vzduchu pod rošt a následným problémům se zápalením nebo hořením paliva. Vyprazdňování popelníku od popela je nutné provádět ve stavu studeném, nejlépe při přípravě na další zátop. Popel ze spáleného dřeva je možné použít do kompostů nebo jako hnojivo.



Upozornění:

Před vyprazdňováním popelníku zkontrolujte, zda neobsahuje žhnoucí zbytky paliva, které by mohly způsobit požár v odpadní nádobě.

8. ČIŠTĚNÍ A ÚDRŽBA

Krbová kamna ve studeném stavu je nutné nejméně jednou ročně (po topné sezóně), případně i častěji, vyčistit.

- Při čištění je třeba odstranit usazeniny v kouřovodech, spalovacím prostoru a na clonách pro směřování tahu.
- Rošt je nutné udržovat průchodný.
- Opravit, nejlépe výměnou, vypadlé části vyzdívky. Její úplnost je nutné sledovat i během topné sezóny. Mezery mezi jednotlivými deskami slouží jako tepelná dilatace zamezující popraskání a nesmí se mezery jakkoli vyplňovat (např. výmazovou hmotou), Popraskané vermiculitové desky neztrácejí svojí funkčnost, pokud zcela nevypadnou a proto nejsou důvodem k reklamaci.
- Na vyčištění skla lze použít běžné přípravky na čištění sporáků a pečících trub, suchý měkký hadr nebo i noviny, případně speciální přípravek na čištění skel krbových kamen. Sklo se musí zásadně čistit pouze v chladném stavu. Na čištění lakovaných částí povrchu topidla nikdy nepoužívejte vodu, vhodné je použít molitanovou houbu nebo měkký flanelový hadr.
- Pravidelným čištěním komínového průduchu zabráníte vznícení tuhých částic zplodin usazených na stěnách komína.

9. NEJČASTĚJŠÍ ZÁVADY

Prasklá vermeculitová cihla:

Vermeculitovou desku nebo kompletní vyzdívku lze objednat jako náhradní díl u dovozce krbových kamen.

Těsnění dveří:

Novou těsnící šňůru lze objednat jako náhradní díl, nebo zakoupit ve specializovaném obchodě.

Poškozená dvířka, poškozené sklo:

Výměna dvířek a jejich usazení je složitější oprava. Za složitější je rovněž považována výměna skla. Toto provádí z uvedených důvodů pouze servisní pracovník.

10. SERVIS

10.1 Záruční a pozáruční servis

Záruční a pozáruční servis v České republice zajišťuje firma Ricom energy s.r.o. pomocí svého servisního oddělení se sídlem na adrese:

Ricom energy spol. s .r.o

Reklamační oddělení

Na Bělidle 1135 , 46001 Liberec 6

e-mail: reklamace@ricomenergy.cz

Na téže adrese lze získat technické informace související s instalací, provozem, je zde též možno objednat náhradní díly.

10.2 Objednávání náhradních dílů

Při objednávání náhradních dílů uvádějte typ kamen, rok výroby a výrobní číslo výrobku. Identifikaci náhradního dílu proveďte pomocí technického listu, uveďte název dílu, případně jeho číslo nebo pozici dle schématu. Objednávku posílejte písemně nebo e-mailem. Náhradní díly a příslušenství lze objednat u dovozce nebo prodejce.

11. BALENÍ KAMEN A JEJICH LIKVIDACE

11.1 Balení

Krbová kamna jsou, pokud tomu není jinak (viz. Všeobecný návod k obsluze, montáži a údržbě) dodávána ve smontovaném stavu na dřevěné přepravní paletě v ochranném latění. Kamna jsou zabalena ve smršťovací fólii a jsou připevněna k paletě. Z hlediska odpadů je možná likvidace obalu:

- Dřevěnou podlážku rozebrat a spálit (viz. první zátop).
- Pytel dát do komunálního odpadu nebo odevzdat do sběrných míst.
- Papírový karton odevzdat do sběrný

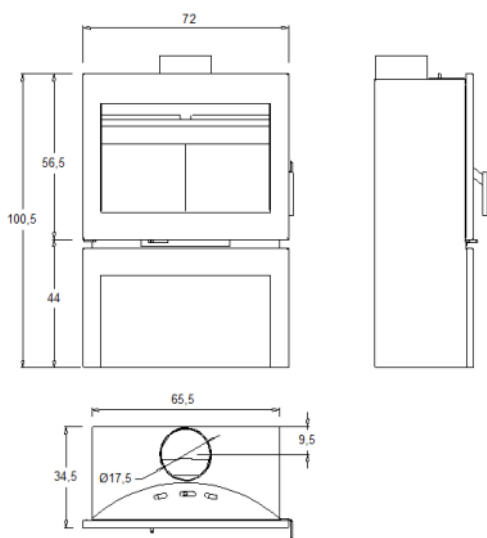
11.2 Likvidace kamen

V případě likvidace kamen se vyzdívka, sklo a těsnění dají do komunálního odpadu. Do komunálního odpadu rovněž patří keramické, kamenné i kachlové obklady. Zbytek kamen, tj. plechový korpus a plechové opláštění spolu s litinovými díly je možné odevzdat do sběrný kovových odpadů.

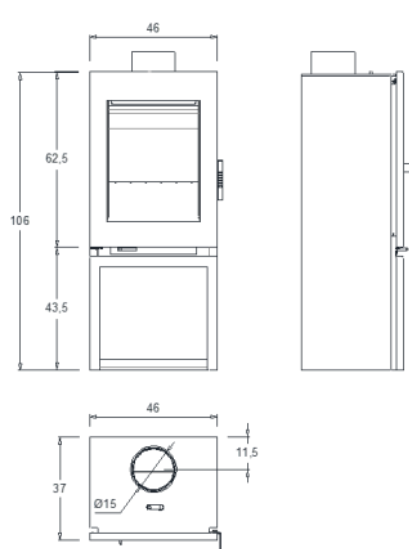
12. TECHNICKÝ LIST A ROZMĚRY

Model	Atenea	Maia Large / Cube / Round
Účinnost	80 %	80,95 %
Třída energetické účinnosti	A+	A+
Index energetické účinnosti (EEI)	107	108,38
Jmenovitý tepelný výkon / jmenovitý výkon	8,6 kW	7 kW
Jmenovité zatížení dřeva pro jmenovitý výkon	1,8 kg	1,4 kg
Interval přebíjení pro nom. výstup	45 minut	45 minut
Maximální zatížení dřeva	2,7 kg	2 kg
Hmotnost	130 kg	76 kg / 70 kg / 90 kg
Nutný tah komína	12,5 Pa	12 Pa
Průměrná teplota kouře (spalin)	220 °C	243 °C
Hmotnostní průtok plynných výparů	8,8 g/s	6,56 g/s
CO ₂	8,55 %	9,49 %

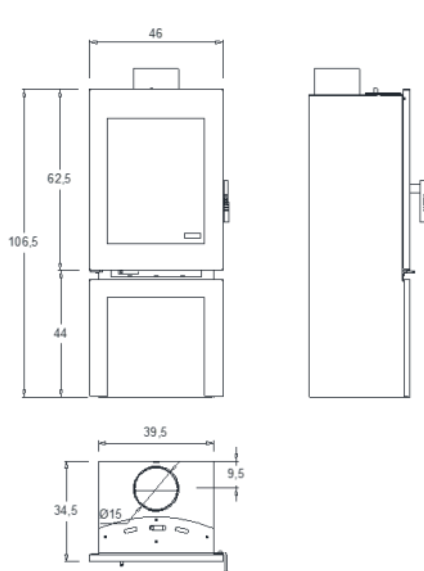
ATHENEA



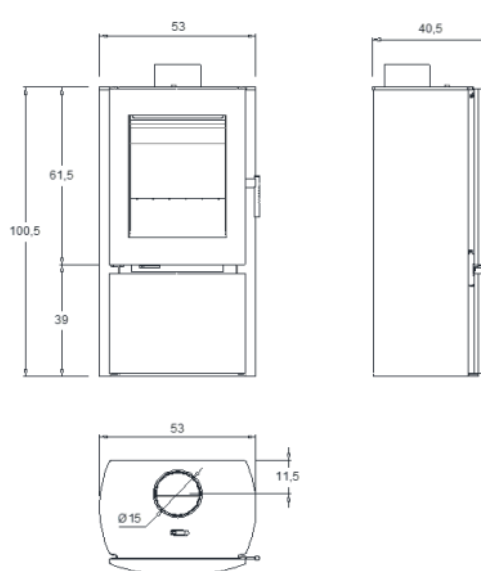
MAIA LARGE



MAIA CUBE

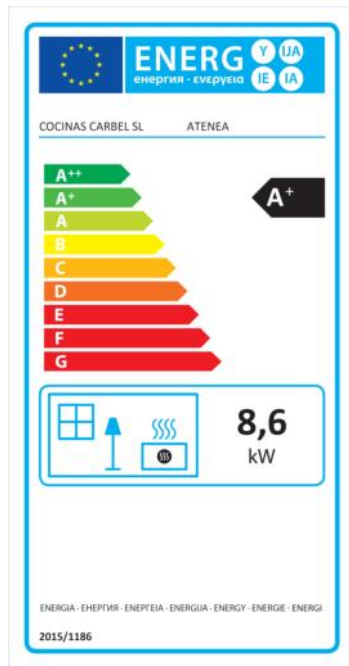


MAIA ROUND

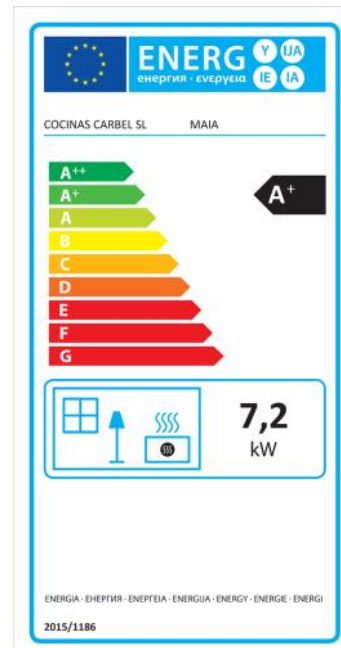


12.1 Energetický štítek výrobku:

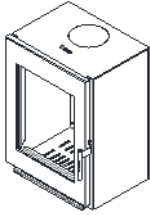
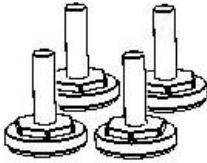
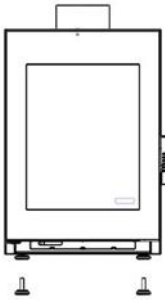
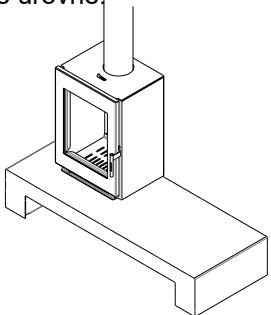
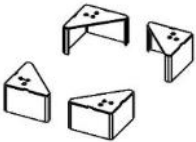

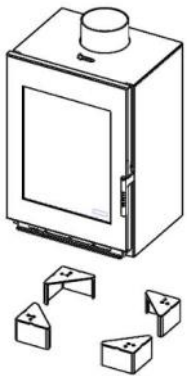
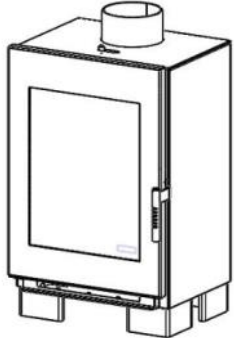
ATENEA



MAIA

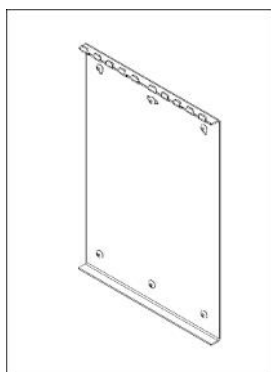


13. MONTÁŽ KRBOVÝCH KAMEN MAIA

MAIA - standardní instalace	
Příslušenství zahrnuté v balení :	
	
Nastavitelné nožičky	
Montážní doporučení	
Krok 1: Přišroubujte dodané nožičky k základně spotřebiče. Krok 2: Umístěte spotřebič na požadovaný povrch a regulujte nohy až do potřebné úrovně.	
	
Možnost nohou	
Zahrnuto :	Potřebné nářadí - není zahrnuto v balení :
 Nohy	 Klíč
Montážní doporučení	
Krok 1: Přišroubujte dodané nohy k základně spotřebiče.	Krok 2: Umístěte spotřebič na požadovaný povrch
	

Možnost s pozastavenou podporou

Příslušenství zahrnuté v balení :



Podpora zavěšení

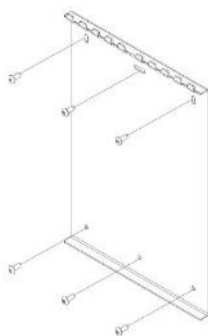
Potřebné nářadí - není zahrnuto v balení :



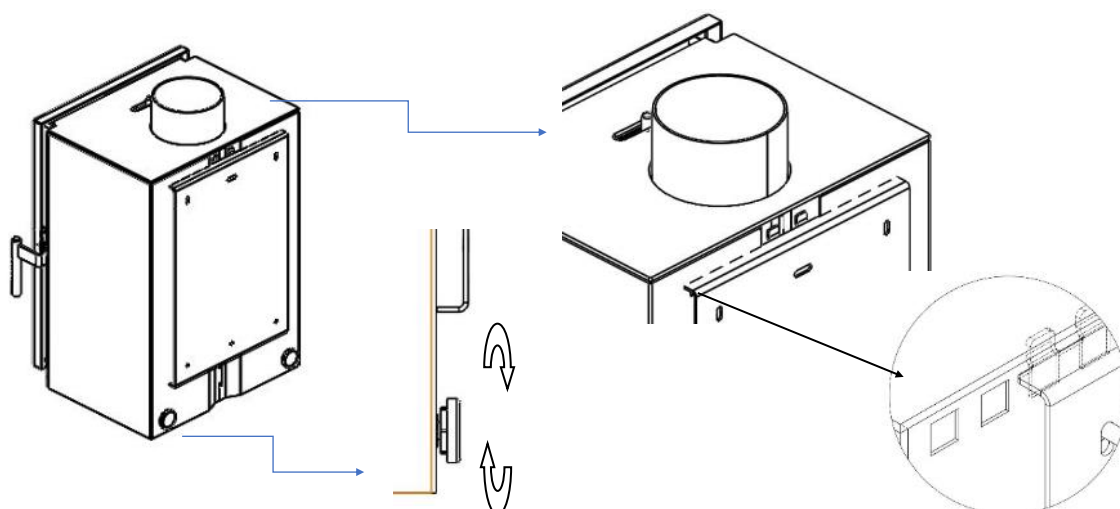
Vrtačka a šrouby vhodné pro upevnění na stěnu.

Montážní návod

Krok 1: Připevněte závěsnou desku ke stěně pomocí vhodných šroubů k typu a tloušťce stěny.



Krok 2: Namontujte dvě zadní zářky a sklopte zařízení k držáku na stěnu. Upravte zadní dorazy na potřebnou úroveň.



ZÁRUČNÍ PODMÍNKY

Dovozce, společnost Ricom energy s.r.o., Na Bělidle 1135, 460 06 Liberec 6, IČO: 25018191 poskytuje záruku na výrobky: Krbová kamna typové označení ARES, ARES-2, ATENEA, MAIA. MAIA LARGE po dobu 24 měsíců.

Záruční lhůta nabývá platnosti od data prodeje firmou Ricom energy s.r.o.

Závazek dovozce ze záruky je dán pouze v případě, že kupující dodrží veškerá ustanovení níže specifikovaných záručních podmínek při dodržení všech pravidel instalace, obsluhy a údržby uvedených v návodu k obsluze a záruka bude řešena prostřednictvím dovozce firmou Ricom energy s.r.o., Na Bělidle 1135, 460 06 Liberec 6.

Podmínky pro uplatnění záruky jsou:

Záruka se vztahuje na bezplatnou opravu kamen, respektive reklamovaných dílů či částí, které vznikly příčinou vadného materiálu nebo vadou v dílenském zpracování.

Dle §2167/b obč. zák. č. 89/2012 Sb. nelze práva, které se vyskytnou na výrobku v době 24 měsíců od jeho převzetí, uplatnit u vad vzniklých opotřebením způsobeným jeho obvyklým užíváním. Toto opotřebení se týká zejména tepelně izolačních desek (vyrobené z vermikulitu, thermicu apod.), těsnění, roštů, skla či barvy a to v závislosti na četnosti a intenzitě topení.

Při reklamačním řízení je nutné předložit:

- originál nebo kopie dokladu o koupi (prodejní paragon, faktura)
- originál nebo kopie vyplněného záručního listu (součást návodu výrobku)
- originál nebo kopie revizní zprávy spalínové cesty dle zákona č. 133/1985 Sb.

Skutečnosti pro neuznání reklamačního nároku:

Ricom energy s.r.o. nepřebírá záruku za škody a vady zařízení, nebo jeho částí, které byly způsobeny:

- vnějším chemickým nebo fyzikálním působením při dopravě, nevhodným skladováním, špatnou instalací a provozováním zařízení (např. ochlazením vodou, vodního kondenzátu, znečištěním od jídel apod.)
- špatnou volbou výkonu kamen pro daný prostor (přetápění nebo nedotápění prostoru apod.)
- nedodržením příslušných platných stavebně právních předpisů
- na závady způsobené neodbornou montáží, obsluhou, údržbou a/nebo nedodržením obecně závazných předpisů ČSN, EN
- nedostatečným nebo příliš silným tahem komína (připojení musí být dle platných norem)
- provedenými úpravami nebo jinými, zejména dodatečnými změnami ohniště nebo odvodu spalin
- při zásahu anebo změnách na zařízení, způsobených osobami, které k tomuto nejsou výrobcem zmocněny
- nedodržením pokynů v návodu k obsluze
- při dodatečném zabudování náhradních dílů a doplňků, které nejsou výrobkem firmy Ricom energy s.r.o.
- použitím nevhodných paliv
- špatnou obsluhou, přetížením zařízení (např. otevřená příkladací dvířka) a následným poškozením konstrukce topidla (např. propálení clon usměrňovačů tahu, deformace konstrukce kamen)
- neodbornou manipulací, násilným mechanickým poškozením
- nedostatečnou péčí či použitím nevhodných čistících prostředků
- neodvratnou událostí (povodně, požár atd.)
- špatnou instalací spalínové cesty od krbových kamen, bezpodmínečně musí být dodržena norma ČSN 73 4201 Komíny a kouřovody

Jak a kde reklamovat?:

Reklamacce uplatňujte u Vašeho odborného prodejce nebo přímo u dovozce Ricom energy s.r.o., Na Bělidle 1135, 460 06 Liberec 6. Při reklamaci vždy uvádějte typ kamen, rok výroby a sériové výrobní číslo výrobku. Tyto údaje naleznete na typovém štítku na zadní straně krbových kamen a v záručním listu na straně číslo 14 tohoto návodu.

Při reklamaci je nutné uvést svou přesnou adresu, telefonní číslo a popsat závadu. Při nákupu si ve vlastním zájmu uchovejte doklad o nákupu výrobku (prodejní paragon, fakturu).

O způsobu a místě opravy bude po posouzení závady rozhodnuto servisním oddělením a dále budou navržená opatření konzultována s majitelem kamen. Pro výměnu kamen nebo zrušení kupní smlouvy platí příslušné ustanovení Občanského zákoníku a reklamačního řádu. Pro zjednodušení a urychlení reklamacce se doporučuje předložení prodejního paragonu. Pokud je to možné, je vhodné předložení foto závady.

Záruční doba se prodlužuje o dobu, po kterou byl výrobek v opravě. Pro výměnu výrobku nebo zrušení kupní smlouvy platí příslušná ustanovení občanského zákoníku zák. č. 89/2012 Sb. v platném znění, (nebo dle platných předpisů pro tento druh spotřebičů v zemích, kde jsou instalovány).

ZÁRUČNÍ LIST

Při dodržení způsobu používání, obsluhy a údržby výrobku uvedeném v návodu k obsluze, ručíme 24 měsíců od doby prodeje firmou Ricom energy s.r.o. za to, že výrobek bude mít po celou dobu záruky vlastnosti stanovené příslušnými technickými normami a podmínkami zákona č. 89/2012 Sb. v platném znění, zák. 634/92 Sb. v platném znění, (nebo dle platných předpisů pro tento druh spotřebičů v zemích, kde jsou instalovány). Vyskytne-li se na výrobku v záruční době vada, která nebyla způsobena spotřebitelem (uživatel), neodvratnou událostí (např. živelná pohroma), neoprávněnými úpravami či opravami, popř. užíváním výrobku v rozporu s návodem k obsluze, bude výrobek spotřebiteli bezplatně opraven. Pro urychlení případné reklamace výrobku doporučujeme zaslání vyplněné a potvrzené kopie záručního listu nebo prodejního paragonu (případně faktury). Záruka se nevztahuje na opotřebením způsobené obvyklým užíváním. Reklamace uplatňujte u Vašeho odborného prodejce nebo přímo u dovozce.

Záruční a pozáruční opravy v České republice zajišťuje firma:

Ricom energy s.r.o.

Na Bělidle 1135, 460 06 Liberec

e-mail: reklamace@ricomenergy.cz

Na uvedené e-mail adrese lze získat technické informace související s instalací a provozem, je zde též možno objednat náhradní díly.

ZÁKAZNÍK (UŽIVATEL ZAŘÍZENÍ)

Jméno a příjmení:.....

Ulice, město a PSČ:.....

Mobil:

e-mail:.....

Název výrobku:.....

Výrobní číslo:.....

Datum uvedení do provozu:.....

Podpis zákazníka:.....

Zákazník svým podpisem potvrzuje, že plně pochopil a porozuměl seznámení se s obsluhou a údržbou krbových kamen a že mu bylo podrobně vysvětleno ovládání a regulace. Bez kompletně, pravdivě a čitelně vyplněného záručního listu nebude možné na výrobek uplatňovat záruku.

PRODEJCE

Datum prodeje: Razítko prodejce + podpis:.....



RICOM energy s.r.o., Na Bělidle 1135, 460 06 Liberec 6