

KRAFT &

Správce

2022-02-19 08:52:35

A5 105克铜版纸 黑白印刷 16页 骑马钉

PROFESIONÁLNÍ

Bezolejový kompresor

KD1418 & KD1417

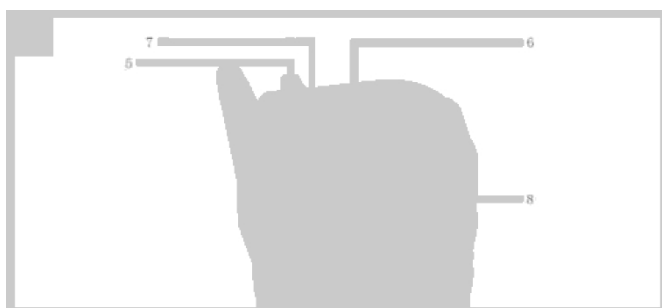
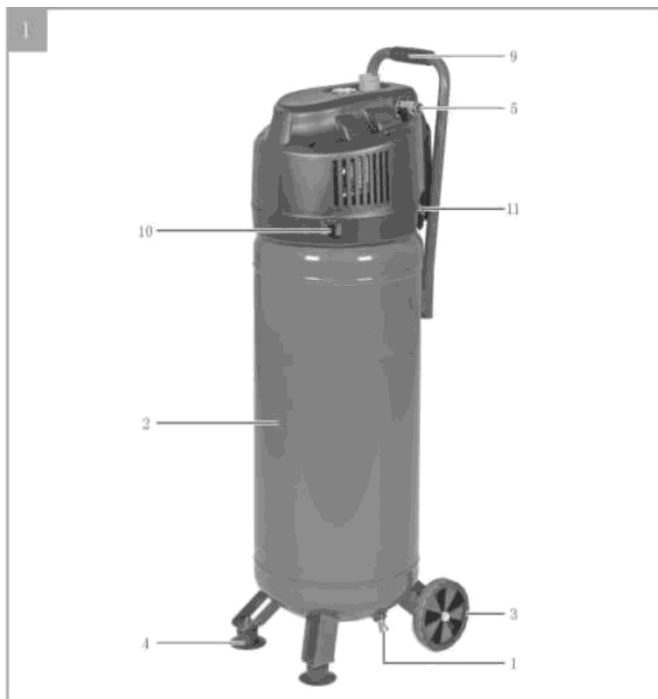
OBSLUHA NÁVOD K

OBSLUZE

Překlad původních pokynů



KD1418 A KD1417



Nebezpečí!

Při používání spotřebiče je třeba dodržovat několik bezpečnostních opatření, aby nedošlo ke zranění a poškození. Pečlivě si přečtěte celý návod a bezpečnostní předpisy. Návod k obsluze uchovávejte na bezpečném místě, abyste měli informace vždy k dispozici. Pokud spotřebič předáte další osobě, předejte jí také tento návod k obsluze a bezpečnostní předpisy. Nemůžeme převzít žádnou odpovědnost za škody nebo nehody, které vzniknou v důsledku nedodržení tohoto návodu a bezpečnostních předpisů.

1. Bezpečnostní předpisy

Příslušné bezpečnostní informace naleznete v příložené brožuře.

Nebezpečí!

Přečtěte si všechny bezpečnostní předpisy a pokyny.

Jakékoli chyby při dodržování bezpečnostních pravidel a pokynů mohou mít za následek úraz elektrickým proudem, požár a/nebo vážné zranění.

Všechny bezpečnostní předpisy a pokyny si uschovejte na bezpečném místě pro budoucí použití.

Tento spotřebič není určen pro použití osobami (včetně dětí) s omezenými fyzickými, smyslovými nebo duševními schopnostmi nebo osobami bez zkušeností a znalostí, pokud nejsou pod dohledem nebo nejsou poučeny o používání spotřebiče osobou odpovědnou za jejich bezpečnost. Zajistěte, aby si se spotřebičem nehrály děti.

2. Rozložení a dodávané komponenty

2.1 Rozložení (obr. 1-3)

1. Zátka pro vypouštění kondenzátu
 2. Tlaková nádoba
 3. Kruh
 4. Hodnotit
 5. Rychlý konektor
 6. Tlakoměr (pro odečet nastaveného tlaku)
 7. Regulátor tlaku
 8. Vypínač
 9. Přepavní rukojeť
 10. Držák příslušenství
 11. Bezpečnostní ventil
- Pojistná matice
B Šroub
C Podložka

2.2 Dodávané komponenty

Zkontrolujte, zda je výrobek kompletní v souladu s rozsahem dodávky. Pokud chybí některé díly, kontaktujte prosím prodejce, u kterého jste zboží zakoupili, a to nejpozději do 1 pracovního dne od zakoupení zboží a po předložení platného dokladu o koupi.

- Otevřete obal a opatrně vyjměte zařízení.
- Odstraňte obal a veškeré obaly a/nebo přepravní ochranu (jsou-li k dispozici).
- Zkontrolujte, zda jsou dodány všechny součásti.
- Zkontrolujte, zda zařízení a příslušenství není poškozeno při přepravě.

Nebezpečí!

Zařízení a obaly nejsou hračky. Nenechávejte děti hrát si s plastovými sáčky, fóliemi nebo malými částmi. Hrozí nebezpečí spolknutí nebo udušení!

- Kompresor
- Kolo se šroubem nápravy (2x)
- Noha (2x)
- Šroub (2x)
- Podložka (2x)
- Pojistná matice (4x)
- Originální návod k použití
- Bezpečnostní informace

3. Vhodné použití

Kompresor je určen k výrobě stlačeného vzduchu pro nářadí poháněné vzduchem. Zařízení by se mělo používat pouze k určenému účelu. Jakékoli jiné použití je považováno za nesprávné použití. Za případné škody nebo zranění způsobené v důsledku toho nese odpovědnost uživatel/obsluha, nikoliv výrobce.

Upozorňujeme, že naše zařízení není určeno pro komerční, maloobchodní ani průmyslové použití.

4. Technické údaje

Připojení k síti:.....230 V - 50 Hz

M b ! k °k .! .tttt tttttttt...l.:.....l. S3 25^{om} ' 1

1

g (sOnik) ...

a P. bo € ITlax 10 10 M-

Objem tlakové nádrže" (v litrech)50

Teoretický sací výkon l / min240

Hladina akustického výkonu LWA v dB:.....97

Stupeň ochrany:P20

Čistá hmotnost spotřebiče v kg (KD1418)cca. 22,5 kg

Čistá hmotnost spotřebiče v kg (KD1417)cca. 18,5 kg

S3 25%: přerušovaný režim, bez rozběhu, bez brzdění (doba cyklu 10 minut). V přerušovaném režimu je vždy uveden procentuální faktor zatížení (25 %), aby teplo vzniklé během této doby mohlo být odváděno při přerušování konvekčním chlazením. Přerušovaný režim se skládá z doby zapnutí a intervalů chlazení, známých jako pracovní cyklus. Provozní doba je 10 minut. Faktor zatížení 25 % znamená, že elektrické nářadí může běžet 2,5 minuty při jmenovitém výkonu, po kterém následuje fáze chlazení v délce 7,5 minuty.

5. Před spuštěním zařízení

- Před připojením spotřebiče k elektrické síti se ujistěte, že údaje na typovém štítku odpovídají údajům na elektrické síti.
- Zkontrolujte, zda stroj není poškozen při přepravě. Případné poškození ihned nahláste společnosti, která kompresor dodala.
- Kompresor by měl být umístěn v blízkosti obsluhy.
- Vyhněte se dlouhým vzduchovým hadicím a dlouhým napájecím kabelům (prodlužkám).
- Ujistěte se, že nasávaný vzduch je suchý a bez prachu.
- Kompresor nestavte na vlhkých nebo mokřých místech.
- Kompresor smí být provozován pouze ve vhodných místnostech (s dobrým větráním a okolní teplotou + 5 °C až + 40 °C). V místnosti nesmí být prach, kyseliny, páry, výbušné nebo hořlavé plyny.
- Kompresor je určen pro použití v suchých prostorách. Je zakázáno používat kompresor v prostorách, kde se pracuje se stříkací vodou.
- Zařízení by mělo být umístěno na bezpečném místě.

6. Montáž a uvedení do provozu

Pozor!

Před prvním použitím musíte přístroj kompletně sestavit.

6.1 Sestava opěrné patky (4)

Namontujte dodané opěrné nožičky, jak je znázorněno na obr. 4.

6.2 Sestava kola (3)

Namontujte dodaná kola podle obrázků 5 a 6.

6.3 Připojení k síti:

Před použitím spotřebiče se ujistěte, že napětí v síti odpovídá údajům na typovém štítku. Dlouhé napájecí kabely, prodlužovací šňůry, kabelové bubny apod. způsobují pokles napětí a mohou ztížit spuštění motoru. Při nízkých teplotách pod + 5 °C může zpomalení ztížit nebo znemožnit spuštění.

6.4 Vypínač (8)

Kompresor zapnete stisknutím tlačítka (8).

Chcete-li kompresor vypnout, stiskněte znovu tlačítko (8) (obr. 2).

6.5 Nastavení tlaku (obr. 1)

- Pomocí regulátoru tlaku (7) lze nastavit tlak na manometru (6).
- Nastavený tlak lze odebrat z rychlospojky (5).

6.6 Nastavení tlakového

spínače Tlakový spínač je nastaven z výroby. Zapínací tlak cca 8 barů Vypínací tlak cca 10 barů

7. Výměna napájecího

kabelu Nebezpečí!

Pokud je napájecí kabel tohoto spotřebiče poškozen, musí být vyměněn výrobcem nebo jeho poprodejním servisem nebo podobně vyškoleným personálem, aby se předešlo jakémukoli nebezpečí.

8. Čištění, údržba

Nebezpečí!

Před čištěním a údržbou spotřebiče jej odpojte od sítě.

Pozor!

Počkejte, až kompresor zcela vychladne. Nebezpečí popálení!

Pozor!

Před jakýmkoli čištěním nebo údržbou nádrží vždy dekontaminujte.

Pozor!

Po použití spotřebičů vždy ihned vypněte a vytáhněte zástrčku ze zásuvky.

8.1 Čištění

- Udržujte bezpečnostní zařízení pokud možno bez nečistot a prachu.

Zařízení otřete čistým hadříkem nebo jej vyfoukejte nízkotlakým stlačeným vzduchem.

- Doporučujeme přístroj ihned po použití vyčistit.

- Spotřebič pravidelně čistěte vlhkým hadříkem a jemným mýdlem.

Nepoužívejte čisticí prostředky a ni rozpouštědla; ty mohou mít agresivní účinek na plastové části přístroje. Dbejte na to, aby se dovnitř přístroje nedostala voda.

- Před čištěním odpojte hadici a všechny stříkací nástroje od kompresoru.

Kompresor nečistěte vodou, rozpouštědly apod.

8.2 Kondenzační voda (obr. 7)

Důležité!

Abyste zajistili dlouhou životnost tlakové nádoby (2), vypustěte po každém použití kondenzovanou vodu otevřením vypouštěcího ventilu (1). K otevření našroubujte vypouštěcí kohout na vypouštěcí šroub. Nakloňte nádobu tak, aby byl vypouštěcí šroub v nejnižším bodě nádoby a z kondenzovaná voda mohla zcela odtéct.

Pro opětovné zavření kohoutek znovu zapněte. Před každým použitím zkontrolujte, zda tlaková nádoba nejeví známky koroze a poškození.

Nepoužívejte kompresor s poškozenou nebo zrezivělou tlakovou nádobou. V případě zjištění jakéhokoli poškození se obraťte na servisní dílnu.

8.3 Bezpečnostní ventilS_{Ma} (11)

Pojistný ventil byl nastaven na maximální přípustný tlak tlakové nádoby. Je zakázáno pojistný ventil seřizovat nebo odstraňovat jeho těsnění.

8.4 Nebezpečí skladování!

Vytáhněte síťovou zástrčku ze zásuvky a vyvětrejte jednotku a všechny připojené pneumatické nástroje. Vypněte kompresor a zajistěte jej tak, aby jej nemohly znovu spustit nepovolané osoby.

Pozor!

Kompresor skladujte pouze na suchém místě, mimo dosah nepovolaných osob. Kompresor skladujte vždy ve svislé poloze, nikdy jej nenaklánějte!

8.5 Doprava

- Použijte přepravní rukojeť kompresoru a přesuňte s ní kompresor.
- Příklad by se měl přepravovat pouze za přepravní rukojeť.
- Chraňte své zařízení před nečekanými nárazy a vibracemi.

8.6 Uhlíkové kartáčky

V případě nadměrného jiskření by měl uhlíkové kartáčky kontrolovat pouze kvalifikovaný elektrikář.

Důležité!

Uhlíkové kartáče by neměl vyměňovat nikdo jiný než kvalifikovaný elektrikář.

9. Likvidace a recyklace

Spotřebič je dodáván v obalu, který jej chrání před poškozením během přepravy. Suroviny obsažené v tomto obalu lze znovu použít nebo recyklovat. Zařízení a jeho příslušenství jsou vyrobeny z různých druhů materiálů, například z kovu a plastu. Poškozené zařízení nikdy nevyhazujte do domovního odpadu. Zařízení odevzdejte na vhodném sběrném místě k řádné likvidaci. Pokud nevíte, kde se takové sběrné místo nachází, zeptejte se na místním úřadě. 10. Možné příčiny poruchy

Případ 1

Kompresor se nespustí.

Příčina

1. Žádné napájecí napětí.
2. Nedostatečné napájecí napětí.
3. Venkovní teplota je příliš nízká.
4. Motor je přehřátý.

Řešení

1. Zkontrolujte napájecí napětí, zástrčku a zásuvku.
2. Ujistěte se, že prodlužovací kabel není příliš dlouhý. Použijte prodlužovací kabel s dostatečným průřezem vodičů.
3. Nikdy neupoužívejte, pokud je venkovní teplota nižší než + 5 °C.
4. Počkejte, až motor vychladne. V případě potřeby odstraňte příčinu přehřátí.

Problém 2

Kompresor se spustí, ale není v něm žádný tlak. Příčina

1. Zpětný ventil je netěsný.
2. Těsnění jsou poškozená.
3. Vypouštěcí zátka pro únik kondenzátu.

Řešení

1. Zpětný ventil nechte vyměnit v servisním středisku.
2. Zkontrolujte těsnění a poškozené těsnění nechte vyměnit v servisním středisku.
3. Šroub utáhněte rukou. Zkontrolujte těsnění na šroubu a v případě potřeby jej vyměňte.

Problém 3

Kompresor se spustí, manometr ukazuje tlak, ale nářadí se nespustí.

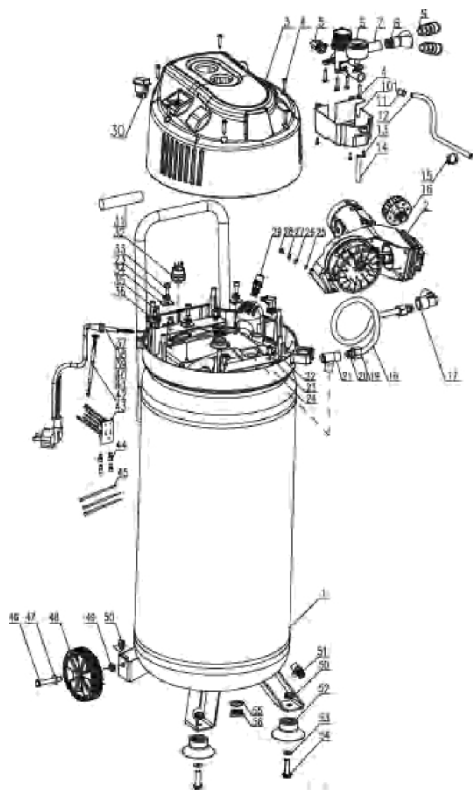
Příčina

1. Hadicové spoje jsou netěsné.
2. Rychlospojka je netěsná.
3. Nedostatečný tlak nastavený na regulátoru tlaku.

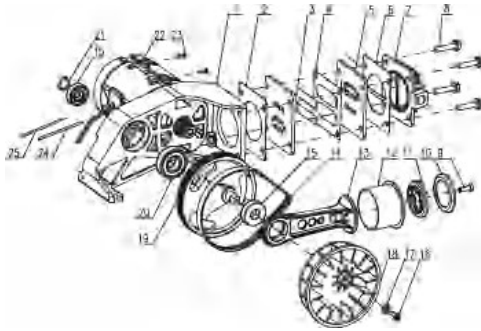
Řešení

1. Zkontrolujte hadici stlačeného vzduchu a nářadí a v případě potřeby je vyměňte.
2. Zkontrolujte rychlospojku a v případě potřeby ji vyměňte.
3. Zvyšte nastavený tlak pomocí regulátoru tlaku.

11. Náhradní díly a rozborka



No.	Description	Qty	No.	Description	Qty
1	Tank	1	29	Safety valve	1
2	Motor group	1	30	Switch	1
3	Upper cover	1	31	Handle cover	1
4	Screw	10	32	Pressure switch	1
5	Elbow	2	33	Screw	3
6	Gauge	1	34	Cushion	3
7	Regulator	1	35	Screw	2
8	Connector	1	36	Wire lock	1
9	Quick coupler	2	37	Power plug	1
10	Plastic board	1	38	Terminal	2
11	Ring	1	39	Terminal cover	2
12	Pipe	1	40	Terminal	1
13	Bolt	3	41	Cable cover	1
14	Pipe	1	42	Wire	1
15	Circlip	1	43	Electric board	1
16	Air filter	1	44	Terminal	2
17	Elbow	1	45	Cable ties	3
18	Alu pipe	1	46	Bolt	2
19	Nut	2	47	Washer	2
20	Washer	2	48	Wheel	2
21	Check valve	1	49	Nut	2
22	Screw	4	50	Nut	4
23	Washer	7	51	Drain valve	1
24	Lower cover	1	52	Rubber foot	2
25	Insulation label	1	53	Washer	2
26	Gasket	2	54	Bolt	2
27	Washer	2	55	Stopper	2
28	Screw	2	56	Rubber ring	2



Motor group					
No.	Description	Qty	No.	Description	Qty
1	Motor	1	14	Belt	1
2	Valve plate gasket	1	15	Bearing	2
3	Valve	2	16	Screw	1
4	Alu gasket	1	17	Washer	1
5	Valve plate	2	18	Fan	1
6	Cylinder head gasket	1	19	Crankshaft	1
7	Cylinder head	1	20	Bearing	1
8	Bolt	4	21	Circlip	1
9	Bolt	1	22	Motor cover	1
10	Piston ring	1	23	Bolt	4
11	Connecting rod cover	1	24	Cable ties	1
12	Cylinder	1	25	Cable cover	1
13	Connecting rod	1			

PROHLÁŠENÍ O SHODĚ

Podle ISO/IEC Guide 22 a EN 45014

Autorizovaný zástupce výrobce: FOREINTRADE S.A.

Adresa zplnomocněného zástupce JANÓWEK, UL.MODRZEWIOWA 54 05-555 TARCZYN

PROHLÁŠUJEME, ŽE VÝROBEK SPLŇUJE EVROPSKÉ NORMY

Název výrobku: Bezolejový kompresor (ochranná známka Kraft&Dele)

Model (obchodní označení): KD1418 & KD1417 Údaje o

výrobku: Maximální tlak 10bar

Napětí: 230V

Prohlášení:

Výrobek, na který se toto prohlášení vztahuje, splňuje požadavky směrnic ES:

1. 2006/42/ES Směrnice o strojních zařízeních
2. 2011/65/EU Směrnice ROHS 2
3. 2000/14/ES Směrnice o emisích hluku

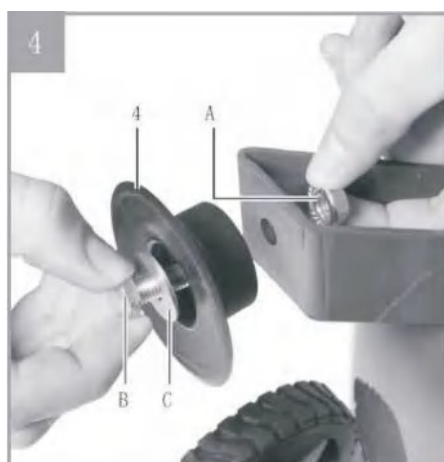
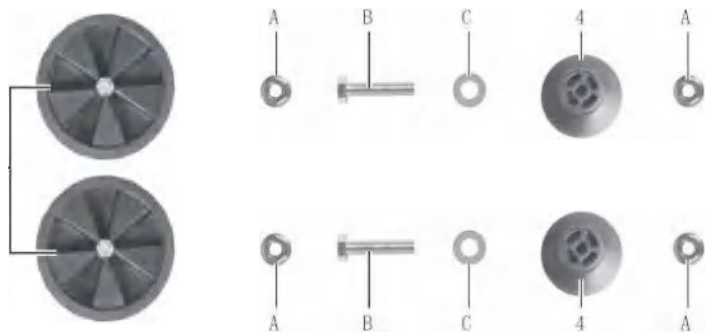
Podle norem:

EN 60204-1:2006* A1:2009; EN 1012-1:2010; EN50581:2012; EN ISO 3744:2011

Certifikát číslo 15SHW1174-05 vydaný společností Intertek Deutschland GmbH (Stangenstrasse 1; 70771 Leinfelden Echterdingen) ze dne 19.11.2020.

Osoba odpovědná za vedení technických záznamů: MODRZEWIOWA 54 05-555 TARCZYN.

Ma Dong Hui, TARCZYN, 11.12.2020



Zagrozenie! - Przeczytaj instrukcję obsługi, aby zmniejszyć ryzyko zapytania



Upozornění: Používejte chrániče sluchu. Hluk může poškodit sluchátka.

A

Pozor na ele'rické napětí!

A

Uważaj na gorące części!

A

Pozor! Přístroj je dálkově ovládaný a může se spustit bez

