

# **KRAFT&DELE**

PROFESSIONAL

ORIGINÁLNÍ NÁVOD K POUŽITÍ

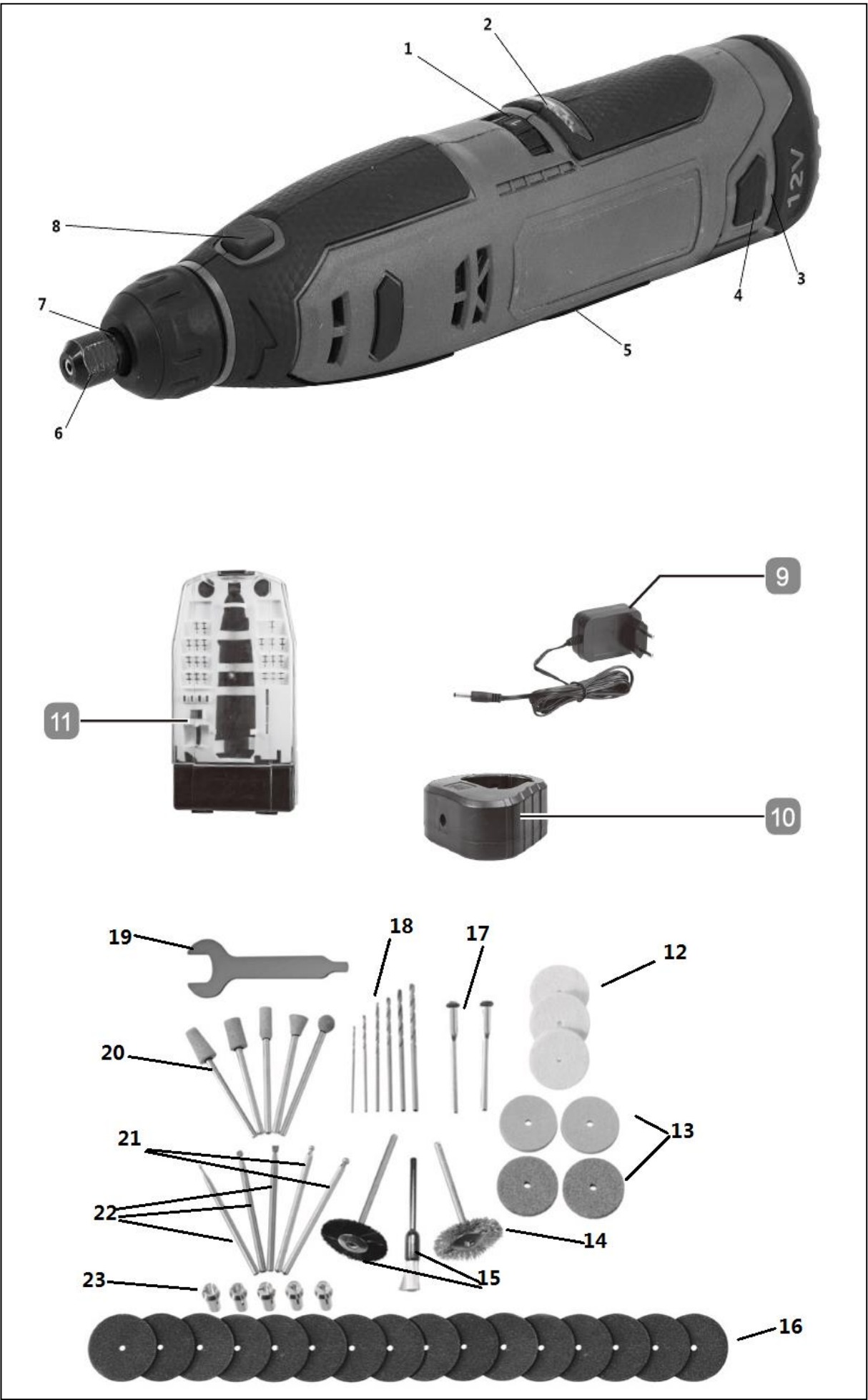
**MINI GRINDER**  
**12V LI-ION**



DC31933  
V01\_190611

**KD1669**









Varování - Pro snížení rizika poranění si přečtěte návod k obsluze.



**Používejte ochranné chrániče sluchu.** Hluk způsobuje postupnou ztrátu sluchu.



**Používejte protiprachovou masku.** Při práci se dřevem a jinými materiály může vznikat zdraví škodlivý prach. Nepracovávajíte materiál obsahující azbest!



**Používejte ochranné brýle.** Při práci se mohou vyskytnout jiskry, piliny, třísky nebo odštěpky způsobující poškození zraku.



### **Pozor!**

Při používání spotřebiče je nutné dodržovat bezpečnostní pokyny, aby nedošlo ke zranění a poškození. Proto si pozorně přečtěte návod k obsluze / bezpečnostní pokyny. Návod k použití a poznámky si uschovejte, abyste do nich mohli kdykoli nahlédnout. Pokud spotřebič předáte další osobě, předejte jí také návod k obsluze / bezpečnostní pokyny. Za nehody a škody způsobené nedodržením tohoto návodu a bezpečnostních pokynů neručíme.

## **1. bezpečnostní pokyny**

Příslušné bezpečnostní pokyny naleznete v příložené brožuře!



### **Varování**

**Přečtěte si všechny bezpečnostní pokyny a instrukce.** Nedodržení pokynů a bezpečnostních pokynů může mít za následek úraz elektrickým proudem, nebezpečí požáru nebo vážné zranění. **Bezpečnostní pokyny a instrukce si uschovejte pro budoucí použití.**

## **2. popis zařízení a rozsahu dodávky**

### **2.1 Popis jednotky (obr. 1)**

1. Variabele toerentalregeling
2. laadindicator accu
3. Accu
4. Ontgrendeling samengestelde batterijen
5. Aan-uitschakelaar
6. Spanmoer
7. Spantang
8. Asblokkering
9. Netdeel
10. Laadeenheid
11. transportkoffer
12. 3 leštící kotouče
13. 4 brusné kotouče
14. 1 kovový kartáč
15. 2 syntetické kartáče
16. 16 řezných kotoučů
17. 2 trny jako držáky nástrojů
18. 6 vrtáků HSS
19. 1 očkoplochý klíč
20. 5 brusných bitů
21. 2 gravírovací bity
22. 3 frézovací bity

## 23. 5 upínacích sklíčidel s (jedno je na stroji)

### 2.2 Rozsah dodávky

Na základě uvedeného rozsahu dodávky zkontrolujte, zda je výrobek kompletní. Pokud zjistíte, že některé díly chybí, vraťte výrobek do 5 pracovních dnů od jeho zakoupení našemu servisnímu středisku nebo nejbližšímu autorizovanému specializovanému prodejci a předložte doklad o koupi. Vezměte prosím na vědomí tabulku záručních výhod uvedenou v záručních podmínkách na konci tohoto návodu.

- Otevřete obal a opatrně vytáhněte zařízení.

- Odstraňte obal a bezpečnostní zařízení (pokud existují).
- Zkontrolujte, zda je dodávka kompletní.
- Zkontrolujte, zda spotřebič a příslušenství nebyly při přepravě poškozeny.
- Pokud je to možné, uschovejte obal až do uplynutí záruční doby.

### **Pozor!**

#### **Přístroj a obal nejsou hračky!**

**Děti si nesmí hrát s plastovými díly, fólií a malými součástkami! Hrozí nebezpečí spolknutí a udušení!**

#### **- Mini mlýnek**

- Baterie
- Nabíječka
- Původní pokyny

### **3. zamýšlené použití**

Tato přesná akumulátorová vrtačka/bruska je určena k vrtání, frézování, gravírování, leštění, čištění, broušení, řezání materiálů, jako je dřevo, kov, plasty, keramika a kámen, v suchých prostorech s použitím příslušných nástavců (dle dodávky).

### **4 Technické údaje**

Napájecí napětí motoru: 12 V stejnosměrného proudu.

Volnoběžné otáčky: 5000-25000 min<sup>-1</sup>

Nastavení rychlosti: 1 - 6 + MAX

Kapacita sklíčidla, max. 3,2 mm

#### **Hluk a vibrace**

Hluk a vibrace byly měřeny podle normy EN 60745.

Hladina akustického tlaku  $L_{pA}$  ..... 60,4 dB(A)

Odchylka  $K_{pA}$  ..... 3 dB

Hladina akustického výkonu  $L_{WA}$  ..... 71,4

dB(A) Odchylka  $K_{WA}$  ..... dB

#### **Používejte ochranné chrániče sluchu.**

Vliv hluku může způsobit ztrátu sluchu.

Celkové hodnoty vibrací (vektorový součet 3 směrů) se měří podle normy 60745.

#### **Vrtání do kovu**

Hodnota emise vibrací  $a_{h,SG} = 1,289 \text{ m/s}^2$

Odchylka  $K = 1,5 \text{ m/s}^2$

### **Pozor!**

Uvedená hodnota emisí vibrací byla změřena podle standardizovaných postupů a může se lišit v závislosti na způsobu používání elektrického nářadí, ve výjimečných případech může uvedenou hodnotu překročit.

Uvedenou hodnotu emisí vibrací lze analogicky použít i pro jiné elektrické nářadí.  
Uvedenou hodnotu emisí vibrací lze použít pro předběžný odhad negativního dopadu.

### Snižte hluk a vibrace na minimum!

- Používejte pouze nepoškozené zařízení.
- Přístroj pravidelně čistěte.
- Přizpůsobte svůj způsob práce zařízení.
- Přístroj nepřetěžujte.
- V případě potřeby zařízení zkontrolujte.
- Zařízení nezapínejte, pokud se nebude používat.
- Používejte ochranné rukavice.

### Další rizika

**I když se s tímto elektrickým nářadím zachází v souladu s návodem, vždy hrozí nebezpečí. V závislosti na konstrukci a provedení tohoto elektrického nářadí mohou vznikat následující rizika:**

1. Poškození plic, pokud se nepoužívá vhodná protiprachová maska.
2. Poškození sluchu, pokud se nepoužívají vhodné chrániče sluchu.
3. nepříznivé účinky na zdraví v důsledku vibrací paží a rukou, pokud je zařízení používáno po dlouhou dobu nebo nesprávně a bez údržby.

### 5. Zvláštní bezpečnostní pokyny pro broušení a abrazivní řezání

1. Používejte pouze brusné příslušenství schválené pro vaše elektrické nářadí a pouze pro doporučené aplikace. Příklad: Nikdy nebruste bočním povrchem řezného kotouče. Řezné kotouče jsou určeny k odstraňování materiálu hranou kotouče. Jakékoli boční působení síly na tyto brusné nástroje může vést k jejich zlomení.
2. U kuželových a přímých tužkových brusek používejte pouze nepoškozené trny správné velikosti a délky a bez podřezání na rameni. Použití vhodného trnu snižuje riziko zlomení.
3. Zabraňte zaseknutí řezného kotouče nebo nadměrnému přítlaku. Neprovádějte příliš hluboké řezy. Přetěžování řezného kotouče zvyšuje napětí a pravděpodobnost jeho naklonění nebo zaseknutí, a tím i možnost zpětného rázu nebo zlomení brusného nástroje.
4. Nevkládejte ruce do prostoru před nebo za rotujícím řezacím kotoučem. Když řezný kotouč oddálíte od ruky, je možné, že v případě zpětného rázu může být elektrické nářadí (spolu s rotujícím kotoučem) vymrštnuto přímo proti vám.
5. Pokud se řezný kotouč zasekne nebo přestanete pracovat, vypněte nářadí a držte jej v klidu, dokud se kotouč zcela nepřestane otáčet. Nikdy se nepokoušejte rotující řezný kotouč vytáhnout z řezu. Mohlo by to vést ke zpětnému rázu. Zjistěte a odstraňte příčinu zaseknutí.
- Elektrické nářadí nezapínejte, pokud je stále v obrobku. Než budete opatrně pokračovat v řezání, nechte řezný kotouč dosáhnout plných otáček. Jinak může dojít k zaseknutí kotouče, jeho vyskočení z obrobku nebo ke zpětnému rázu.
7. Podepřete panely nebo velké obrobky, abyste snížili riziko zaseknutí řezného kotouče a způsobení zpětného rázu. Velké obrobky se mohou ohýbat pod vlastní vahou. Obrobek musí být podepřen z obou stran, a to v blízkosti řezu a také na okraji.
8. Obzvláště opatrní buďte při provádění "kapesních řezů" do stávajících zdí nebo jiných zakrytých ploch. Vložený řezný kotouč se může zaříznout do plynového nebo vodovodního potrubí, elektrických rozvodů nebo jiných předmětů, které mohou způsobit zpětný ráz.

### 6. použijte

Spotřebič nikdy nepoužívejte k jiným účelům a používejte jej pouze s originálními díly/příslušenstvím. Používání jiných nástavců nebo příslušenství než těch, které jsou doporučeny v návodu k obsluze, může vést k nebezpečí poranění.

#### 6.1 Nabíjení integrované baterie

##### POZNÁMKA

Novou baterii nebo baterii, která nebyla dlouho používána, je třeba před prvním použitím nabít. Plné kapacity dosáhne po 3-5 nabíjecích cyklech. Proces nabíjení trvá přibližně 60 minut.

##### Počáteční nabíjení:

- ♦ Připojte nabíječku 9 k nabíjecí zásuvce 10 na spotřebiči.
- ♦ Připojte nabíječku 9 k síťové zásuvce.

Baterie je plně nabitá, když se na kontrolce baterie 2 zobrazí ČERVENÁ/ORANŽOVÁ/ZELENÁ.

##### Zastavení nabíjení:

- ♦ Odpojte nabíječku 9 od elektrické sítě.

♦ Odpojte nabíječku 9 od nabíjecí zásuvky 10 na spotřebiči.

### **POZOR!**

► Nikdy nenabíjejte akumulátor ihned po nabití. Hrozí nebezpečí, že se akumulátor přebije.

### **6.2 Kontrola úrovně nabití baterie**

Pokud je spotřebič zapnutý, zbývající nabití se zobrazí na kontrolce baterie 2 takto:

ČERVENÁ/ORANŽOVÁ/ZELENÁ = maximální náboj

ČERVENÁ/ORANŽOVÁ = střední náboj

ČERVENÁ = nízké nabití - nabíjte baterii

### **6.3 Výměna/vložení nástroje/kulatého sklíčidla**

♦ Stiskněte aretaci vřetena 8 a držte ji stisknutou.

♦ Otáčejte napínací maticí 6, dokud pojistka nezapadne na místo.

♦ Sundejte napínací matici 6 ze závitu pomocí kombinovaného klíče 19.

♦ Odstraňte všechny připojené nástroje

♦ Před zasunutím do příslušného upínacího sklíčidla 23 pro hřídel nástroje nejprve protlačte zamýšlený nástroj napínací maticí 6.

♦ Stiskněte aretaci vřetena 8 a držte ji stisknutou.

♦ Zasuňte kleštinové sklíčidlo 23 do závitové vložky a pomocí kombinovaného klíče 19 pevně zašroubujte napínací matici 6.

### **POZNÁMKA**

► Šroubovací stranou univerzálního klíče 19 uvolněte a utáhněte šroub na trnu 17.

### **6.4 Zapnutí a vypnutí/nastavení rozsahu otáček**

Zapnutí/nastavení rozsahu rychlosti:

♦ Nastavte přepínač zapnutí/vypnutí 5 do polohy "I".

♦ Nastavte regulátor otáček 1 do polohy mezi "1" a "MAX".

Vypnout

♦ Nastavte přepínač zapnutí/vypnutí 5 do polohy "O".

### **6.5 Poznámky k práci s materiály/nástroji/rozsahem rychlostí**

■ Frézy 22 používejte k obrábění oceli a železa při maximálních otáčkách.

■ Určete rozsah otáček pro opracování zinku, slitin zinku, hliníku a mědi vyzkoušením na zkušebních kusech.

■ při práci s plasty a materiály s nízkým bodem tání používejte nízké otáčky.

■ při práci se dřevem používejte vysoké otáčky

■ Provádějte čištění, leštění a leštění ve středním rozsahu otáček.

## **7. Čištění, údržba a objednávání náhradních dílů**

Před zahájením čištění vytáhněte zástrčku ze zásuvky.

### **7.1 Čištění**

- Pokud je to možné, udržujte bezpečnostní zařízení, vzduchové mezery a kryt motoru vždy bez prachu a nečistot. Přístroj otřete čistým hadříkem nebo jej vyfoukejte nízkotlakým stlačeným vzduchem.

- Doporučujeme přístroj po každém použití ihned vyčistit.

- Spotřebič pravidelně čistěte vlhkým hadříkem s malým množstvím šedého mýdla. Nepoužívejte žádné čisticí prostředky ani rozpouštědla; ty by mohly poškodit plastové části spotřebiče. Dbejte na to, aby do spotřebiče nevnikla voda. Vniknutí vody do přístroje zvyšuje riziko úrazu elektrickým proudem.

### **7.2 Údržba**

Uvnitř jednotky nejsou žádné díly, které by vyžadovaly údržbu.

### **7.3 Objednávání náhradních dílů:**

Při objednávání náhradních dílů je třeba uvést následující údaje:

- Typ zařízení

- Číslo článku zařízení



- Identifikační číslo zařízení
- Číslo náhradního dílu

## 8. Likvidace a recyklace

Zařízení je umístěno v obalu, který zabraňuje poškození během přepravy. Obal je ze surového materiálu a je možné jej znovu použít nebo recyklovat. Zařízení a jeho příslušenství se skládá z různých druhů materiálů, například z kovu a plastu. Poškozený spotřebič nevyhazujte do odpadu! Pro správnou likvidaci odevzdejte spotřebič na specializovaném sběrném místě. Informace o specializovaných sběrných místech získáte na místním úřadě.

## 9 Skladování

Spotřebič a příslušenství skladujte na tmavém, suchém a nezamrzajícím místě, Uchovávejte mimo dosah dětí. Optimální teplota skladování 5 až 30 °C. Skladování v originálním balení.



Pouze pro země EU

Je zakázáno vyhazovat elektroniku a baterie do odpadu!

Recyklace jako alternativa k povinnosti vrátit zařízení:

Alternativně k povinnosti odevzdat elektrospotřebič po skončení jeho životnosti je vlastník povinen zajistit jeho řádnou likvidaci. Spotřebič s ukončenou životností a baterie lze také odevzdat do sběrný, která provede likvidaci v souladu s vnitrostátními předpisy o odpadech a využívání druhotných surovin. To se netýká příslušenství patřícího ke spotřebiči a neelektrických doplňků.

ZPLNOMOCNĚNÝ ZÁSTUPCE VÝROBCE

Foreintrade Sp. z o.o.; Grochowska 341 lok. 174, 03-822 Varšava

# PROHLÁŠENÍ O SHODĚ

Podle ISO/IEC Guide 22 a EN 45014

**Autorizovaný zástupce výrobce:** FOREINTRADE SP.Z O.O.

**Adresa zplnomocněného zástupce:** Grochowska 341 lok.174; 03822 Varšava.

**PROHLAŠUJEME, ŽE VÝROBEK JE V SOULADU S EVROPSKÝMI NORMAMI.**

**Název produktu:** MINI GRINDER 12V (s ochrannou známkou Kraft&Dele)

**Model (komerční označení):** KD1669

**Údaje o výrobku:** Napětí: 12V

**Prohlášení:**

Výrobek, na který se toto prohlášení vztahuje, splňuje požadavky směrnic ES:

1.2006/42/ES

2.2014/30/EU

**Podle norem:**

EN 60745-1:2009/A11:2010; EN 60745-2-23:2013; EN 55014-1:2017; EN 55014-2:2015

Certifikát č. 16SHH0141-01 vydaný společností Intertek Deutschland GmbH (Stangenstrasse 1, 70771 Leinfelden- Echterdingen) ze dne 28.1.2016.

Osoba odpovědná za vedení technické dokumentace: Kamila Cieplak, Grochowska 341 lok. 174.  
03822 Varšava

Kamila Cieplak, Varšava, 12.06.2019