

# 4 garden



**SEKACÍ ROBOT POHÁNĚNÝ BATERIÍ**

## **AR900**

**Katalogové číslo: 11 044 585**

Vyrobena v ČLR, návod k : vydání 1, říjen 2022



Před použitím přístroje si pozorně a s porozuměním přečtěte návod k obsluze.

## CE ES PROHLÁŠENÍ O SHODĚ

V souladu s nařízením ministra hospodářství ze dne 21. října 2008 o základních požadavcích na strojní zařízení (Sbírka zákonů č. 199, položka 1228) a směrnicí Evropského parlamentu a Rady 2006/42/ES.

**Krysiak Sp. z o.o. , ul. Rolna 6, 62-081 Baranowo**

**Osoba odpovědná za přípravu technické dokumentace stroje v rámci EU:**

Andrzej Krysiak, Rolna 6, 62-081, Baranowo **prohlašuje s plnou odpovědností, že:**

<b>Stroj:</b>	Žací robot 4garden AR900
<b>Model :</b>	TLM-H900
<b>Sériové číslo:</b>	2023010610001-2023010619999
<b>Rok výroby:</b>	2022-2023
<b>Funkce:</b>	Sekání domácích trávníků

ke kterému se toto prohlášení vztahuje, splňuje požadavky:

**2006/42/ES** - Směrnice Evropského parlamentu a Rady ze dne 17. května 2006 o strojních zařízeních

**2014/30/EU** - směrnice o elektromagnetické kompatibilitě

**2000/14/ES a 2005/88/ES** - směrnice o hluku

**2011/65/EU a 2015/863EU** - směrnice ROHS

**2014/53/EU** - směrnice RED

**Pro posouzení shody byly použity následující harmonizované normy:**

EN 60335-1:2012/A15:2021, EN 50636-2-107:2015/A2:2020, EN 62233:2008, EN 62311:2008, EN 50663:2017 EN IEC 55014-1:2021, EN IEC 55014-2:2021, EN IEC 61000-3-2:2019/A1:2021, EN 61000-3-3:2013/A2:2021, EN 301 489-1 V2. 2.3, EN 301 489-3 V2.2.0, EN 301 489-17 V3.2.4, EN 301 489-19 V2.2.0

EN 300 328 V2.2.2, EN 303 447 V1.3.1, EN 303 413 V1.2.1

EN 62321-1:2013, EN 62321-2:2021, EN 62321-3-1:2013, EN 62321-4:2013+A1:2017, EN 62321-5:2013, IEC 62321-7-1:2015, IEC 62321-7-2:2017, ISO 17075-1:2017, IEC 62321-6:2015, IEC 62321-8:2017

**Dále bylo potvrzeno, že je v souladu se směrnicí o emisích hluku 2000/14/ES+ 2005/88/ES, příloha VI.**

Zaručená hladina akustického výkonu: 70 dB(A);

Naměřená hladina akustického výkonu: 67dB(A) k=3dB(A);

Hladina akustického tlaku: 56dB(A) k=3dB(A);

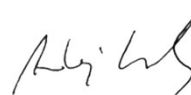
**Prohlášení o emisích hluku jsou v souladu s normou EN 50636-2-107:2015.**

Toto ES prohlášení o shodě pozbývá platnosti, pokud je stroj upraven nebo přestavěn bez souhlasu výrobce.

Návod k obsluze je nedílnou součástí stroje.

31/10/2022, Baranowo

Datum a místo vydání



Andrzej Krysiak  
Prezes Zarządu

Jméno a podpis osoby oprávněné k vypracování  
prohlášení o shodě

Oznámený subjekt:

**TUV SUD Product Service GmbH, Ridlerstrasse 65, 80339, Munchen, Německo, NB 0123**



## PŮVODNÍ POKYNY EN

---



Před použitím spotřebiče si pečlivě přečtěte tento návod. Obsahuje důležité informace o zásadách správné instalace, provozu a údržby spotřebiče, které jsou pro uživatele bezpečné. Návod k obsluze uschovejte na bezpečném místě, abyste do něj mohli nahlédnout nebo ho v případě potřeby předat následné uživatele se zařízením.



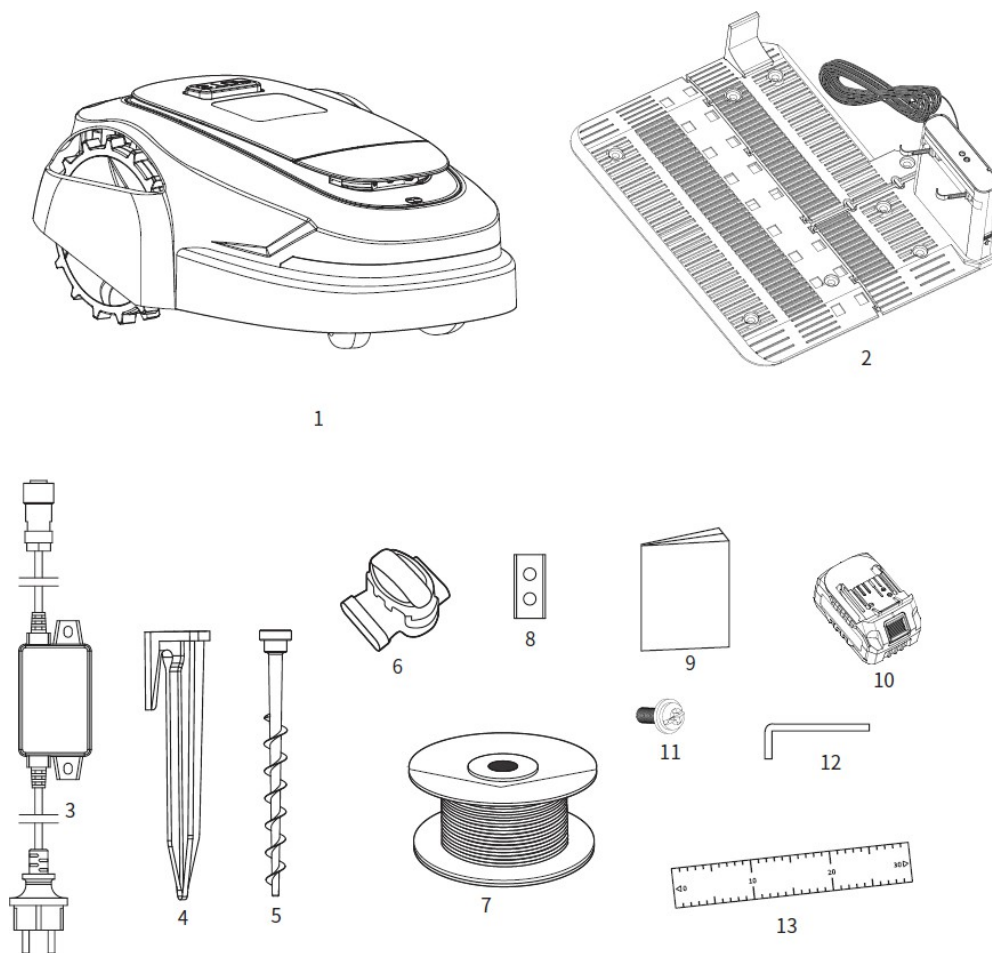
Zvláštní pozornost věnujte kapitolám, které obsahují varovné nápisy a poznámky.

## Obsah

Obsah.....	5
1. Obsah balení.....	6
2. Účel.....	7
3. Obecný popis.....	7
3.1. Popis akce.....	7
3.2. Součásti zařízení (struktura).....	8
3.3. Technické údaje.....	9
4. Základní bezpečnostní doporučení.....	11
4.1. Symboly týkající se spotřebiče.....	11
4.2. Symboly v návodu k obsluze.....	14
4.3. Obecné bezpečnostní pokyny.....	14
4.4. Další bezpečnostní pokyny.....	18
4.5. Správná manipulace s nabíjecí stanicí.....	21
4.6. Návod k použití pro maximální životnost baterie.....	23
5. Instalace.....	23
5.1. Plánování a příprava.....	23
5.2. Výběr správného místa a upevnění nabíjecí stanice.....	24
5.3. Položení ohraničujícího drátu.....	25
5.4. Počáteční uvedení nabíjecí stanice do provozu.....	28
6. Práce se zařízením.....	29
6.1. Zapnutí/vypnutí hlavního napájení.....	29
6.2. Instalace baterie.....	29
6.3. Spuštění/zastavení sekačky.....	29
6.4. Vypnutí žacího robota.....	29
6.5. Nastavení výšky sečení.....	30
6.6. Přesun žacího robota.....	30
7. Obsluha žacího robota.....	31
7.1. Ovládací panel.....	31
7.2. Zadání kódu PIN.....	31
8. Mobilní aplikace.....	35
9. Čištění, údržba, skladování a objednávání náhradních dílů.....	36
9.1. Čištění.....	36
9.2. Výměna čepele.....	38
9.3. Výměna baterie.....	38
9.4. Aktualizace USB.....	39
9.5. Úložiště.....	39
9.6. Příprava na přepravu.....	39
9.7. Objednávání dílů.....	39
10. Řešení problémů.....	40
11. Záruka.....	42
12. Likvidace a recyklace odpadu.....	42
13. Zbytkové riziko.....	43

## 1. Obsah balení

Opatrně otevřete obal a vyjměte všechny součásti jednotky. Sada by měla obsahovat následující položky:



**Obr. 1**

1. Žací robot jednotka)
2. Nabíjecí stanice (včetně 10m prodlužovacího kabelu)
3. Nabíječka (napájecí zdroj)
4. Hraniční drátěný kolík - 200 ks
5. Šroub pro upevnění nabíjecí stanice - 6 ks
6. Připojovací svorka - 2 ks
7. Hraniční drát 150 m
8. Řezací nůž - 3 ks
9. Návod k obsluze
10. 4Ah baterie
11. Šrouby M4 x 12 - 3 ks.
12. Šestihranný imbusový klíč

13. Opatření

Záruční list

## 2. Účel



Žací robot je určen výhradně k sekání trávy na zahradách a jiných zelených plochách. Jakékoli jiné použití není v souladu s určením a může představovat vážné riziko pro uživatele a poškodit zařízení.

Sekačka není určena pro použití dětmi nebo dospělými pod vlivem alkoholu, drog nebo léků snižujících schopnost řídit nebo obsluhovat stroje. Stroj smí obsluhovat pouze dospělá osoba, která si přečetla tento návod a je si vědoma rizika zranění a poškození, k nimž může dojít v důsledku nedodržení pokynů v něm uvedených.

Výrobce nenese odpovědnost za škody způsobené používáním stroje v rozporu s jeho určením a nesprávnou obsluhou. Za případné nehody nebo škody na zdraví či majetku jiných osob odpovídá výhradně majitel sekačky a/nebo osoba, která ji obsluhuje.



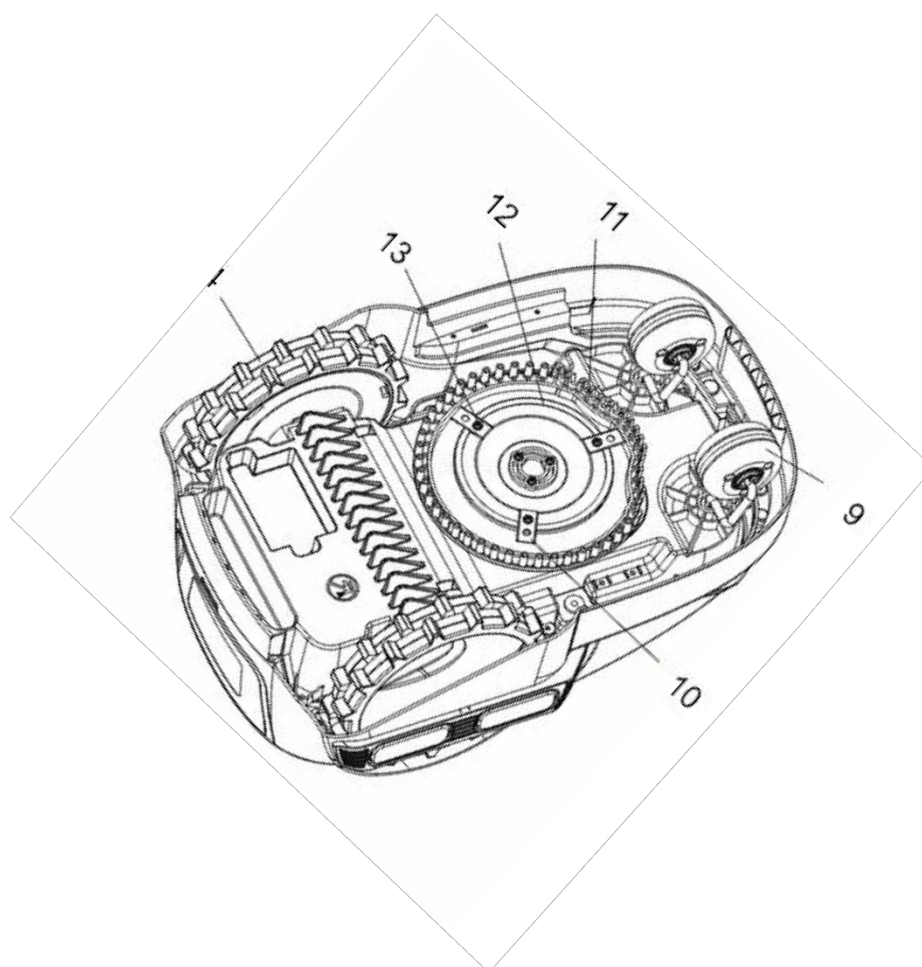
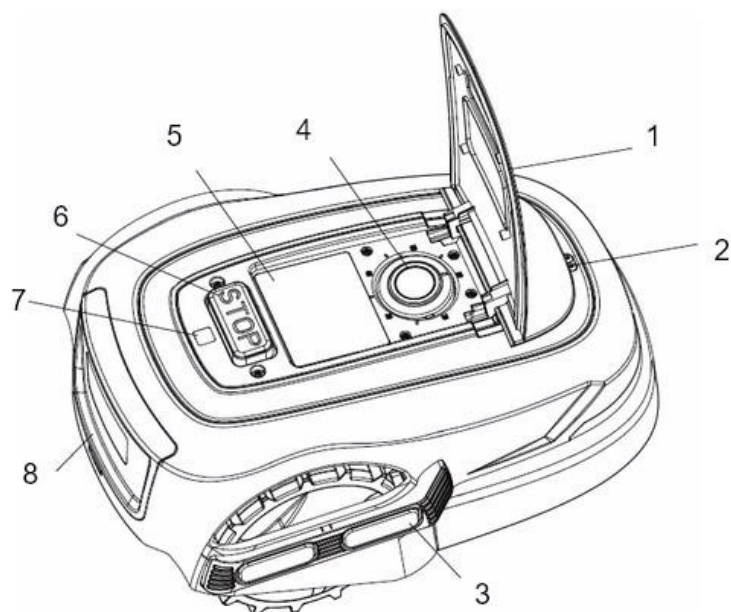
Zařízení není vhodné pro komerční použití. Záruční ujednání neplatí, pokud byl přístroj používán při řemeslných, průmyslových nebo jiných komerčních činnostech.

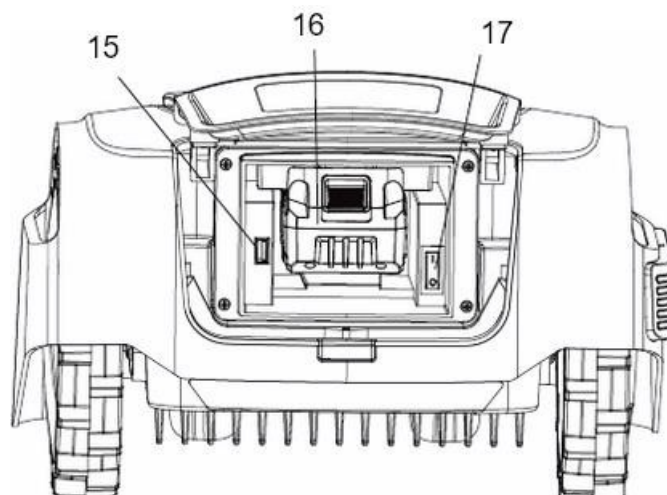
## 3. Obecný popis

### 3.1. Popis operace

Žací robot seká trávu pomocí 3 nožů umístěných na spodní straně jednotky, které se otáčejí vysokou rychlostí rovnoběžně s rovinou sečení. Nože jsou uváděny do pohybu stejnosměrným motorem, který je napájen z beznastrojové odnímatelné lithium-iontové baterie 4 Ah, 20 V. Tento robot seká trávník samostatně tak, že se náhodně pohybuje po předem určené oblasti a poté se podél ohraničujícího drátu vrací do nabíjecí stanice, aby dobíjel baterii. Robot je lehký a pracuje na trávníku, aniž by ho poškodil. Sběr trávy není nutný, protože jemné zbytky posečené trávy lze rozkladem využít jako přírodní hnojivo.

3.2. Součásti zařízení (struktura )








Obr. 2

1. Kryt ovládacího panelu
2. Dešťový senzor
3. Boční nakládání
4. Knoflík pro automatické nastavení výšky sečení
5. Ovládací panel
6. Tlačítko STOP
7. QR kód
8. Přihrádka na baterie
9. Přední opěrná kola
10. Řezné nože
11. Ochranný disk
12. Štít s řeznými noži
13. Šroub M4x12
14. Hnací kola
15. Port USB
16. Baterie
17. Hlavní vypínač (I/O)



Před sestavením jednotky si prohlédněte obrázek 2, na kterém jsou znázorněny součásti jednotky.

### 3.3. Technické údaje

<b>Model sekačky/číslo dílu</b>	<b>AR900 / 11 044 585</b>
Napětí/kapacita baterie	DC  20V /4Ah
Třída ochrany robota a nabíjecí stanice	
Typ baterie	lithium-iontové
Třída ochrany nabíječky	
Rychlost	3100 otáček za minutu

## PŮVODNÍ POKYNY EN

Nabíjecí síťové napětí	230-240 V, 50/60 Hz
Pracovní šířka	18 cm
Výška řezu	20 - 60 mm, plynule elektronicky nastavitelné
Stupeň krytí robota IP	IPX4
Hladina akustického tlaku	56 dB(A), k=3dB(A)
Zaručená hladina akustického výkonu	70 dB(A),
Naměřená hladina akustického výkonu	67 dB(A), k=3dB(A)



Řezná plocha max.	900 m <sup>2</sup>
Nastavení funkcí	Klávesnice TFT-LCD a aplikace
Nastavení výšky řezu	Elektronické stránky
Typ nabíjecích kontaktů	Boční nabíjecí kontakty
Detekce překážek	Laserový a inteligentní snímač nárazu
Zabezpečení	Snímač výšky/náklonu / nouzové zastavení
Nastavení baterie	Dobíjecí baterie (vyjmutelná bez použití nářadí)
Aktualizace systému	OTA nebo USB
<b>Funkce</b>	
Vícezónové sečení	4 zóny
Inteligentní plánování	●
Kolize na hranicích	●
Dešťový senzor	●
Zpoždění dešťového senzoru	●
GPS	●
Výška řezu	20 - 60 mm
Šířka řezu	180 mm
Možnosti práce na svahu	Maximální sklon 20°
Ovládání v aplikaci	IOS nebo Android
Aktualizace rozhraní	WIFI nebo USB
Typ motoru	BLDC
Záznam chybového hlášení	●
Nabídky v mnoha jazycích	●
Nastavení kódu PIN	●
Synchronizace času	●
Gyroskop	●
Režim spirálového řezání	●
Režim přímého řezání	●
Nouzové zastavení	●
Řezy podél okraje	●
Řízení vlastního nabíjení	●
Zastavení alarmu na virtuální lince	●

● ANO

## PŮVODNÍ POKYNY EN

---

### Baterie

Typ	Lithium-iontové
Jmenovité napětí	20V 
Kapacita	4 Ah
<b>Specifikace nabíječky</b>	
Vstup	110-240V ~AC,50/60Hz 48W
Výstup	20V 2A 
Stupeň krytí IP (vodotěsnost)	IP65
<b>Další parametry</b>	
Čistá hmotnost	10,2 kg

### OSTRZEŻENIE

Hodnoty hluku a vibrací byly stanoveny v souladu s normami a předpisy uvedenými v prohlášení o shodě. Uvedená hodnota emisí vibrací byla změřena standardizovanou metodou a lze ji použít k porovnání spotřebiče s jinými elektrickými spotřebiči a odhadu expozice uživatele vibracím.

### OSTRZEŻENIE

Hodnoty emisí vibrací se mohou lišit od uvedených hodnot a mohou se měnit během provozu zařízení v závislosti na způsobu jeho používání. Opatření na ochranu uživatele by měla být založena na posouzení expozice za konkrétních, skutečných provozních podmínek (měly by být zohledněny všechny složky provozního cyklu, tj. jak doba provozu, tak doba, po kterou zůstává zařízení vypnuté a nezatížené).

\*Výrobce si vyhrazuje právo provádět změny za účelem zlepšení funkčnosti a bezpečnosti spotřebiče, které se nemusí nutně odrážet ve výkresech a popisech tohoto návodu.

## 4. Základní bezpečnostní doporučení








Zde jsou uvedena základní bezpečnostní pravidla, která je nutné při provozu spotřebiče dodržovat. Spotřebič je vybaven výstražnými nálepkami a informacemi ve formě piktogramů - běžných výstražných značek, které připomínají bezpečnost používání a provozu. Tyto samolepky musí být udržovány v čistotě a nesmí se . V případě jejich poškození, znečištění nebo ztráty čitelnosti je nutné je zakoupit u dovozce a znovu je na přístroj nalepit.

Na ochranném krytu nárazníku jsou umístěny bezpečnostní značky a výstražný nápis.










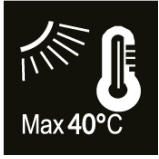

### 4.1. Symboly týkající se spotřebiče

Ujistěte se, že jsou čitelné: ne všechny jsou v zařízení)


## PŮVODNÍ POKYNY EN

 	<p><b>POZOR!</b>  <b>Před spuštěním přístroje si pečlivě přečtěte návod k obsluze. Zvláštní pozornost věnujte bezpečnostním pokynům. Ujistěte se, že jste porozuměli celému návodu a bezpečnostním upozorněním. Příručku si uschovejte, abyste do ní mohli kdykoli nahlédnout.</b></p>
	<p><b>POZOR!</b>  <b>Nebezpečí zranění - nebezpečí vymrštění kamenů a jiných předmětů zpod jednotky.</b>  <b>Kolemjdoucí (zejména děti) a domácí zvířata by se měli držet v bezpečné vzdálenosti.</b></p>
	<p><b>POZOR!</b>  <b>Ostré nože - nepoužívejte nohy a ruce. Nebezpečí poranění. Pozor na ostré hrany nožů.</b>  <b>Před opravou, čištěním nebo údržbou stroje, při poškození nebo zašroubování napájecího kabelu pod strojem, po nárazu do cizího předmětu nebo když stroj začne nadměrně vibrovat ( pro kontrolu poškození před opětovným spuštěním) vypněte motor a odpojte napájení.</b>  <b>*Před zvednutím nebo použitím sekačky se ujistěte, že je uzamčena kódem PIN.</b></p>
	<p><b>POZOR!</b>  <b>Ostré nože - držte nohy a ruce stranou</b>  <b>Ne přenášejte osoby na jednotce. Nejezděte na jednotce!</b></p>
	<p><b>Výrobek splňuje bezpečnostní normy.</b></p>
	<p><b>POZOR!</b>  <b>Používejte vhodný ochranný oděv. Používejte vhodné osobní ochranné prostředky.</b>  <b>Pracujte v pracovní obuvi s protiskluzovou podrážkou a v ochranné rukavice.</b></p>

## PŮVODNÍ POKYNY EN

	
	<p>Zařízení nevyhazujte do domovního odpadu.          Nepotřebný spotřebič, jeho příslušenství a obal odevzdejte k likvidaci v souladu s ekologickými předpisy (do recyklačních středisek).</p>
	<p>SMPS s bezpečnostním oddělovacím transformátorem proti zkratu</p>
	<p>Střídavý proud</p>
	<p>Stejnoseměrný proud</p>
	<p>SMPS Spínaný napájecí zdroj</p>
	<p>Platí pouze pro nabíječku 240 V AC ~/20 V DC. Druhá třída izolace - výrobek nemusí být uzemněn.</p>
	<p>Nedovolte, aby se baterie dostala do kontaktu s vodou. Neumisťujte ji do vodních ploch. Hrozí nebezpečí kontaminace vody a ohrožení organismů žijících ve vodě. Nebezpečí výbuchu (piktogram na baterii).</p>
	<p>Nevkládejte do ohně. Přístroj uchovávejte mimo dosah zdrojů ohně, jisker a jiných materiálů. Nedodržení výše uvedených pokynů může vést k popálení, výbuchu, požáru (piktogram na baterii).</p>
	<p>Nevystavujte vysokým teplotám (nad 40 °C). Nedodržení výše uvedeného může vést k popálení, výbuchu, požáru (piktogram na baterii).</p>
	<p>Přístroj ani napájecí jednotku nerozebírejte ani neupravujte. Nedodržení těchto pokynů může mít za následek úraz elektrickým proudem (piktogram na baterii).</p>

## PŮVODNÍ POKYNY EN

 <p>Li-ion</p>	<p>Nepoužité baterie zlikvidujte způsobem šetrným k životnímu prostředí a v souladu s místními předpisy.</p> <p>Akumulátor vybijte tak, že necháte stroj běžet bez zátěže, dokud se motor nezastaví. Vyměňte baterii ze zařízení.</p> <p>Baterii odevzdejte jako chemický odpad do recyklační stanice ve vaší obci (piktogram na baterii).</p>	
---	--	--

### 4.2. Symboly v návodu k obsluze



Tento piktogram označuje riziko vážné nebo dokonce smrtelné nehody.

- Opatření, která určuje, mohou zabránit vážné nebo smrtelné nehodě.



Tento piktogram označuje **možné** riziko vážné nebo dokonce smrtelné nehody.

- Opatření, která určuje, mohou zabránit vážné nebo smrtelné nehodě.



TIP

Tento piktogram zobrazuje informace usnadňující používání přístroje.

- Opatření, která určuje, mohou zabránit škodám na majetku.

### 4.3 Obecné bezpečnostní pokyny



**Pokud práce se spotřebičem přesahuje vaše znalosti a schopnosti, obraťte se na odborníka.**

**Vaše bezpečnost je nejdůležitější.**

Sekačka je určena k sekání trávy. Toto nářadí je určeno výhradně pro použití spotřebitelem.



Při používání zařízení je třeba dodržovat bezpečnostní opatření, aby nedošlo ke zranění a poškození.

Pečlivě si přečtěte návod k obsluze a dodržujte jej. Je důležité si tento návod přečíst, abyste se seznámili se spotřebičem, jeho správným používáním a bezpečnostními předpisy.

Tyto pokyny uchovávejte na bezpečném místě, abyste měli informace vždy k dispozici. Pokud spotřebič předáte další osobě, předejte jí i tento návod.

Nepřebíráme žádnou odpovědnost za škody nebo nehody způsobené nedodržením těchto pokynů.



**Seznamte se se všemi upozorněními, pokyny, obrázky a předpisy dodávanými s tímto spotřebičem. Nedodržení následujících pokynů může mít za následek úraz elektrickým proudem, požár a/nebo vážné zranění.**

## PŮVODNÍ POKYNY EN

---

Všechny předpisy a bezpečnostní pokyny si uschovejte pro další použití.



Zařízení během provozu generuje elektromagnetické pole. Toto pole může za určitých podmínek ovlivnit kardiostimulátory. Aby se snížilo riziko vážného nebo smrtelného zranění, doporučujeme osobám, které je mají, aby se před obsluhou zařízení poradily s lékařem.



Sekačka musí být instalována a provozována v souladu s návodem k obsluze.

Sekačka má mnoho zabudovaných bezpečnostních senzorů, ale bezpečnostní rizika stále existují. Informujte rodinu a sousedy o riziku nehody nebo nebezpečí.

Při použití sekačky na veřejném trávníku nebo v případě, že je trávník přístupný sousedům nebo sousedí s ulicí, zajistěte nebo oplotte trávník nebo kolem pracovního prostoru umístěte výstražnou ceduli s následujícím textem:

**POZOR! Automatická sekačka! Nepřibližujte se ke stroji! Dohlížejte na děti!**

Sekačku NEOPRAVUJTE sami. Takové opravy mohou narušit provoz sekačky a způsobit vážné zranění a poškození. Obráťte se na kvalifikovaného odborníka a používejte schválené díly a příslušenství.



Nikdy nedovolte, aby spotřebič obsluhovaly děti, osoby s omezenými fyzickými, smyslovými nebo mentálními schopnostmi nebo osoby s nedostatečnými zkušenostmi a znalostmi nebo osoby, které nejsou seznámeny s tímto návodem. Místní předpisy mohou omezovat věk obsluhy.

Termín "elektrický spotřebič" použitý v následujícím textu se vztahuje na spotřebič napájený ze sítě (s napájecím kabelem) a na spotřebič napájený z baterie (bez napájecího kabelu).

### 1. Bezpečnost na pracovišti

- a) **Udržujte pracovní prostor čistý a dobře osvětlený.** *Nepořádek na pracovišti nebo neosvětlený pracovní prostor mohou být příčinou nehod.*
- b) **Nepracujte ve výbušném prostředí, například s hořlavými kapalinami, plyny nebo prachem.** *Při práci s elektrickým zařízením vznikají jiskry, které mohou způsobit vznícení (od prachu nebo výparů).*
- c) **Při používání spotřebiče dbejte na to, aby se děti a další osoby nacházely v bezpečné vzdálenosti.** *Rozptýlení může mít za následek ztrátu kontroly nad elektrickým spotřebičem.*

### 2. Elektrická bezpečnost

- a) **Zástrčka elektrického spotřebiče musí pasovat do zásuvky. Zástrčku nijak neupravujte. Nepoužívejte adaptérové zástrčky k elektrickým spotřebičům s ochranným uzemněním. Nemodifikované zástrčky a odpovídající zásuvky snižují riziko úrazu elektrickým proudem.**

## PŮVODNÍ POKYNY EN

---

- b) Vyvarujte se kontaktu s uzemněnými povrchy, jako jsou potrubí, radiátory, sporáky a chladničky. *Riziko úrazu elektrickým proudem je vyšší, pokud je tělo uživatele uzemněno.*
- c) **Chraňte elektrický spotřebič před deštěm a vlhkostí.** *Vniknutí vody do elektrického spotřebiče zvyšuje riziko úrazu elektrickým proudem.*
- d) Šňůru nikdy nepoužívejte k jiným činnostem. Nikdy nepřenašejte elektrický spotřebič tak, že jej za šňůru; nepoužívejte šňůru k zavěšení spotřebiče; nevytahujte zástrčku ze zásuvky tahem za šňůru. Chraňte šňůru před vysokými teplotami; chraňte ji před olejem, ostrými hranami nebo pohyblivými částmi spotřebiče. *Poškozené nebo zamotané šňůry zvyšují riziko úrazu elektrickým proudem.*
- e) Při práci s elektrickým spotřebičem používejte prodlužovací kabel, který je vhodný i pro venkovní použití. *Použití správného prodlužovacího kabelu (vhodného pro venkovní použití) snižuje riziko úrazu elektrickým proudem.*
- f) **Pokud je nevyhnutelné používat elektrický spotřebič ve vlhkém prostředí, použijte jistič proti zemnímu svodu.** *Použití jističe proti zemnímu svodu snižuje riziko úrazu elektrickým proudem.*

### 3. Bezpečnost osob

- a) Při práci buďte opatrní, každou operaci provádějte pečlivě a opatrně. **Nepoužívejte elektrický spotřebič, pokud jste unavení nebo pod vlivem drog, alkoholu či léků.**
- b) Vyvarujte se neúmyslného spuštění elektrického spotřebiče. Před zasunutím zástrčky do zdroje napájení a/nebo vložením akumulátoru a před zvednutím nebo přemístěním elektrického spotřebiče se ujistěte, že je elektrický spotřebič vypnutý (poloha "OFF/ O"). *Držení prstu na vypínači při přemísťování elektrického spotřebiče nebo zapojování zapnutého elektrického spotřebiče (vypínač v poloze "ON/I") se může stát příčinou nehody.*
- c) **Před zapnutím elektrického spotřebiče odstraňte veškeré nastavovací nástroje .** *Nástroj nebo klíč, který se nachází v pohyblivých částech elektrického spotřebiče, může vést ke zranění.*
- d) **Nedovolte, aby vám známost získaná častým používáním elektrického spotřebiče umožnila z pohodlně a ignorovat bezpečnostní pravidla elektrického spotřebiče.** *Neuvážené jednání může ve vteřině způsobit vážné zranění.*

### 4. Správná obsluha a používání elektrických zařízení

- a) **Nepřetěžujte elektrický spotřebič.** *Používejte elektrický spotřebič, který je pro práci určen. Správně zvolený elektrický spotřebič pracuje v daném rozsahu výkonu lépe a bezpečněji.*
- b) **Nepoužívejte elektrický spotřebič, jehož vypínač je vadný.** *Elektrický spotřebič, který nelze zapnout nebo vypnout, je nebezpečný a musí být opraven.*

## PŮVODNÍ POKYNY EN

---

- c) Před seřizováním elektrického spotřebiče, výměnou příslušenství nebo po zastavení provozu elektrického spotřebiče vytáhněte zástrčku ze zásuvky a/nebo vyjměte baterii. *Toto opatření zabrání nechtěnému zapnutí elektrického spotřebiče.*
- d) Elektrický spotřebič uchovávejte mimo dosah dětí. Nedávejte elektrický spotřebič k dispozici osobám, které s ním nejsou obeznámeny nebo které nejsou seznámeny s těmito předpisy. *Elektrické spotřebiče používané nezkušenými osobami jsou nebezpečné.*
- e) Elektrický spotřebič a jeho příslušenství pečlivě udržujte. Zkontrolujte, zda pohyblivé části elektrického spotřebiče správně fungují a nejsou zablokované, zda nejsou zlomené, uvolněné nebo jinak poškozené a zda není narušena správná funkce elektrického spotřebiče. Před použitím spotřebiče nechte poškozené části opravit. Špatně udržované elektrické spotřebiče jsou příčinou mnoha nehod.
- f) Řezné prvky elektrického stroje musí být vždy v dobrém provozním stavu, ostré a čisté. *Pečlivě udržované řezné prvky s ostrými noži se méně často zasekávají a lépe se s nimi manipuluje.*
- g) Elektrický přístroj, příslušenství, nářadí atd. používejte pouze v souladu s tímto návodem. Přitom dbejte na pracovní podmínky a zohledněte druh prováděné práce. *Používání elektrického zařízení k jiným účelům, než pro které je určeno, může vést k nebezpečným situacím.*
- h) Dbejte na to, aby rukojeti a ostatní úchopové plochy byly suché, čisté a olejem nebo tukem. *Mastné, olejem potřísněné rukojeti jsou kluzké a vedou ke ztrátě kontroly.*

### 5. Provoz a používání bateriových zařízení

- a) Akumulátor nabíjejte pouze nabíječkou doporučenou výrobcem. Nabíječka určená pro jeden typ akumulátoru může při použití s jiným typem akumulátoru způsobit nebezpečí požáru.
- b) Používejte pouze elektrické nářadí s uvedenými bateriemi. Použití jiných baterií může způsobit nehodu nebo požár.
- c) Pokud se baterie nepoužívá, musí být uložena mimo dosah kovů, jako jsou: kancelářské sponky, mince, klíče, hřebíky, šrouby a jiné kovové předměty, které mohou zkratovat svorky. Zkratování svorek baterie může způsobit: popáleniny nebo požár.
- d) Při neopatrném zacházení s baterií může dojít k úniku kapaliny z bateriového článku. Vyvarujte se kontaktu s kapalinou z akumulátoru. Pokud se kapalina dostane do kontaktu s pokožkou, okamžitě ji omyjte vodou a mýdlem. Pokud se vám kapalina dostane do očí, vyplachujte je čistou vodou po dobu nejméně 10 minut a poté okamžitě vyhledejte lékařskou pomoc. Dodržováním tohoto pravidla snížíte riziko vážného zranění.
- e) Baterii neotvírejte a chraňte ji před mechanickým poškozením. Nebezpečí zkratu a uvolnění výparů dráždivých dýchacích cest. Zajistěte přívod čerstvého vzduchu a v případě výskytu příznaků vyhledejte další lékařskou pomoc.
- f) Nepoužívejte poškozenou nebo upravenou baterii nebo nástroj. Poškozené nebo upravené baterie se mohou chovat nepředvídatelně a způsobit požár, VÝBUCH nebo riziko zranění.

## PŮVODNÍ POKYNY EN

---

**g) Nevystavujte baterii ani nářadí ohni nebo nadměrnému teplu.**

**Nepokládejte ji na radiátor.** Vystavení ohni nebo teplotám nad 130 °C může způsobit poškození baterie a výbuch.

**h) Dodržujte všechny pokyny k nabíjení a nenabíjejte baterii nebo nářadí mimo teplotní rozsah uvedený v návodu.**

Nesprávné nabíjení nebo nabíjení při teplotách mimo uvedený rozsah může vést k poškození AKUMULÁTORU a zvýšit riziko požáru.

**i) Při instalaci baterie se ujistěte, že je přístroj vypnutý.**

Instalace baterie v zapnutém elektrickém spotřebiči může způsobit nehodu.

**j) Připojovací kabel z nabíječky není vyměnitelný. Pokud je kabel poškozen, je nutné nabíječku vyřadit.**

**k) Abyste snížili riziko úrazu elektrickým proudem, před údržbou, čištěním apod. vždy vyjměte baterie z přístroje.**

**l) Před nabíjením počkejte, až zahřátá baterie vychladne.** Nejlepších výsledků dosáhnete, když budete baterii nabíjet na místě, kde je teplota mezi 0 a 25°C.

**m) Nepoužívané spotřebiče skladujte uvnitř - v suchém a uzavřeném prostoru - mimo dosah dětí. Abyste snížili riziko vážného poranění, neskladujte spotřebič venku nebo ve vozidlech.**

### 6. Služba

**a) Opravu elektrického spotřebiče svěřte pouze kvalifikovanému odborníkovi a originální náhradní díly.** *Tím zajistíte, že bude zachována bezpečnost spotřebiče.*

**b) Poškozené baterie nikdy neservisujte.** Servis baterií by měl provádět pouze výrobce nebo autorizované servisní středisko.

### 4.4 Další bezpečnostní pokyny



#### 1. Bezpečnostní pokyny pro práci se žacím robotem

- Spotřebič není určen k používání osobami (včetně dětí) se sníženými duševními nebo fyzickými schopnostmi nebo osobami s nedostatečnými znalostmi a/nebo zkušenostmi, pokud nepracují pod dohledem osoby odpovědné za jejich bezpečnost nebo pokud od této osoby nedostanou pokyny, jak spotřebič používat.
- Stroj je určen k sekání trávy. Příklad nepoužívejte k jiným činnostem.
- Při práci s řezacím prvkem používejte pracovní rukavice.
- Před každým sečením zkontrolujte, zda všechny části sekačky pracují normálně.
- Před každým použitím proveďte vizuální kontrolu stroje. Nepoužívejte spotřebič, pokud jsou poškozené nebo chybějící součásti či díly řezacího zařízení nebo pokud jsou šrouby opotřebované, poškozené nebo vyšroubované.
- Pro dosažení nejlepších výsledků sečení se doporučuje sekat za suchého počasí. Při sekání za deště se tráva může na výrobek přilepit a sekačka může prokluzovat.
- NEBUDETE REZERVOVAT za nepříznivého počasí, například za silného deště, bouřky nebo sněžení.

## PŮVODNÍ POKYNY EN

---

- Pravidelně kontrolujte prostor, kde se má stroj používat, a odstraňte všechny kameny, klacky, dráty, kosti a jiné cizí předměty. Omezená záruka se nevztahuje na škody způsobené předměty ponechanými na trávníku.
- Abyste předešli možnému poškození, udržujte běžící sekačku ve vzdálenosti nejméně alespoň 1 m od postřikovačů.
- Sekací robot a postřikovače by NEMĚLY běžet současně. Zařídte, aby sekací robot pracoval v jinou dobu než postřikovače.
- NIKDY nedovolte dětem, aby se dotýkaly napájecího zdroje, nabíjecí stanice, nožů, prostoru pro baterie nebo jiných částí s otvory, jako jsou například kola.
- Nepřibližujte se k rotujícím lopatkám! NEPOKLÁDEJTE ruce ani nohy pod rotující nože ani do jejich blízkosti. Hrozí nebezpečí poranění! K mnoha nehodám dochází v důsledku náhlého zastavení stroje a šlápnutí na něj.
- Nikdy se nepokoušejte zastavit nůž rukou! Vždy počkejte, až se zastaví sám.
- **Neuchopujte ani nezvedejte spotřebič za nůž.** Kontakt s lopatkami může způsobit zranění.
- Pozor na vymrštnuté předměty! Při práci dodržujte bezpečnou vzdálenost od žacího robota.
- NENECHÁVEJTE přístroj v provozu bez dozoru, pokud víte, že se v okolí nacházejí domácí zvířata, děti nebo sousedé. Pokud se v pracovním prostoru někdo objeví, stroj zastavte.
- Nezapomeňte, že nehody a zranění ostatních osob a jejich majetku odpovídá uživatel a/nebo vlastník.
- NENAKLÁDEJTE . Stále udržujte rovnováhu a vždy se ujistěte, že stojíte správně. zejména na svazích.
- Nikdy neběhejte při obsluze stroje nebo jeho periferních zařízení.
- Postupujte podle pokynů, kdy, kde a jak zkontrolovat zařízení a jeho periferní zařízení, připojovací kabely a prodlužovací kabely, zda nevykazují známky poškození nebo stárnutí, a pokud je to povoleno, jak provést opravy.
- Dodržujte předpisy na ochranu proti hluku a místní předpisy. Možnost provozovat přístroj v určité dny (např. v neděli a o svátcích), v určitou denní dobu (v době oběda, v době nočního klidu) a v určitých oblastech (např. v letoviscích nebo na klinikách) je omezena.
- Před odpojením od zdroje nepřipojujte poškozený připojovací kabel k napájecímu zdroji ani se ho nedotýkejte, protože poškozené připojovací kabely mohou vést ke kontaktu s aktivními částmi.
- Zařízení se nesmí používat v nadmořské výšce vyšší než 2000 m.
-  **OSTRZEŽENIE** Pokud sekačka vydává neobvyklé zvuky, neobvykle vibruje nebo signalizuje poplach, okamžitě stiskněte tlačítko STOP.
-  **OSTRZEŽENIE** Před vypnutím sekačky se NEDOTÝKEJTE pohyblivých částí.
-  **OSTRZEŽENIE** Nedotýkejte se pohybujících se nebezpečných částí, dokud se zcela nezastaví.

-  **OSTRZEŻENIE** Při práci se strojem vždy noste pevnou obuv a dlouhé kalhoty.
-  **OSTRZEŻENIE** Odpojte napájení (vyjměte baterii):
  - kdy došlo k zablokování;
  - před testováním, čištěním, údržbou a skladováním stroje;
  - před čištěním spotřebiče
- Nedovoďte, aby stroj pracoval v blízkosti hořlavých kapalin a plynů - hrozí nebezpečí požáru nebo výbuchu.
- Nenechávejte stroj pracovat v blízkosti skládek, kanálů nebo náspů.
- Dávejte pozor na výmoly, koleje, skryté předměty nebo nerovnosti - vysoká tráva je může snadno skrýt.
- Dbejte na to, aby se nůž při zapínání stroje a během provozu nedotýkal: kamenů, štěrku, vodičů síťového kabelu a jiných předmětů.
- Odřezky likvidujte pouze s vypnutým přístrojem a vyjmutou baterií.
- Nepokoušejte se uvolnit zablokovaný/zaseknutý nůž před vypnutím stroje.
- Pokud jednotka začne vibrovat jiným, neobvyklým způsobem, zastavte motor a rychle vyhledejte příčinu. Vibrace jsou varováním před problémem.
- Pokud se spotřebič během provozu setká s cizím předmětem nebo dojde k neobvyklým vibracím. Pokud spotřebič začne abnormálně vibrovat, zastavte motor a rychle vyhledejte příčinu. Vibrace jsou varováním před problémem, např. nůž je nesprávně vyvážený nebo se deformoval při nárazu na tvrdý předmět. V takovém případě přerušete práci, vypněte stroj a počkejte, dokud se nůž nepřestane úplně otáčet. Poté zkontrolujte stav řezného nože. Pokud je poškozený tak, že znemožňuje další práci, vyměňte jej za nový.
- Pokud nastane situace, která není popsána v této příručce, obraťte se na servisní linku výrobce a požádejte o pomoc.

## 2. Elektrická bezpečnost

- Ujistěte se, že síťové napětí odpovídá údajům na výrobním štítku.
- Stroj a/nebo jeho periferní zařízení připojujte pouze k napájecím obvodům chráněným proudovým chráničem s vypínacím proudem nejvýše 30 mA.
- Zástrčka elektrického spotřebiče by měla zapadnout do zásuvky. Nesmí být nijak upravována.
- Používejte pouze schválené síťové kabely pro venkovní použití o maximální délce 50 m. Průřez vodičů síťového kabelu musí být nejméně 1,5 mm<sup>2</sup>. Před použitím vždy zcela rozbalte kabelovou cívku a zkontrolujte, zda není kabel poškozen.
- Pokud je síťový kabel poškozený, nedotýkejte se ho. Spotřebič okamžitě vypněte a vytáhněte síťovou zástrčku ze zásuvky. Znovu ji nepřipojujte. Poškozený kabel musí před dalším použitím vyměnit kvalifikovaná osoba nebo servis ([www.krysiak.pl](http://www.krysiak.pl)).

### 3. Bezpečná údržba, skladování a přeprava



Při údržbě mějte na paměti, že se lopatka může pohybovat i při vypnutém zdroji napětí!

- Nepokoušejte se spotřebič opravovat sami, pokud k tomu nemáte příslušné odborné vzdělání. Veškeré práce, které nejsou uvedeny v tomto návodu, by měl provádět autorizovaný servis.
- Nedotýkejte se nožů před vyjmutím baterie a úplným zastavením nožů. Chraňte si ruce před poraněním vhodnými ochrannými rukavicemi.
- Nepřepravujte spotřebič s běžícím motorem. **Spotřebič přenášejte pouze za rukojeť a s nepohyblivými noži.** Opatrná manipulace snižuje nebezpečí poranění o nože. Během spouštění spotřebič nenaklánějte.
- Pečujte o svůj stroj. Udržujte jej vždy čistý, abyste mohli svou práci vykonávat snadněji a bezpečněji. Dodržujte pokyny k údržbě.
- Pravidelně kontrolujte a vyměňujte opotřebované nože. Tupé nože stroj přetěžují. Na takto způsobené poškození se nevztahuje záruka. Pravidelně kontrolujte nože - z bezpečnostních důvodů je nutné opotřebované a poškozené díly okamžitě vyměnit. Při manipulaci s noži dbejte zvýšené opatrnosti.
- Nepracujte se zařízením, které je nekompletní, poškozené nebo přestavěné bez souhlasu výrobce. Před použitím zkontrolujte, zda jsou všechny bezpečnostní funkce funkční, nikdy je nevypínejte.
- Používejte pouze originální náhradní díly a součásti vybavení, které byly dodány a/nebo jsou doporučeny výrobcem. Použití jiných náhradních dílů vede ke ztrátě záručních nároků.



#### 4.5 Správná manipulace s nabíjecí stanicí

- Tento spotřebič není určen pro použití osobami (včetně dětí) se sníženými fyzickými, smyslovými nebo duševními schopnostmi nebo osobami s nedostatečnými znalostmi a/nebo odpovídajícími zkušenostmi, pokud nepracují pod dohledem osoby odpovědné jejich bezpečnost nebo pokud nejsou touto osobou poučeny o tom, jak mají spotřebič používat.
- Spotřebič uchovávejte mimo dosah dětí a zvířat. Dohlížejte na děti, aby si se spotřebičem nehrály.
- **K nabíjení baterií používejte pouze dodanou nabíjecí stanicí.** Nebezpečí požáru a výbuchu.
- **Nabíjecí stanicí používejte pouze s originálními bateriemi.** Nabíjení jiných baterií může vést ke zranění a požáru.
- **Před každým použitím zkontrolujte nabíjecí stanicí, její kabel a zástrčku. Opravy nechte provádět pouze kvalifikovaným personálem a pouze s použitím originálních náhradních dílů.**



- **Nepoužívejte poškozenou nabíjecí stanicí a sami ji neotvírejte.** Zajistíte tak bezpečnost zařízení. Nesprávná instalace může mít za následek nebezpečí úrazu elektrickým proudem, zkratu nebo požáru. **Opravy nechte provádět pouze kvalifikovaným personálem a pouze s použitím originálních náhradních dílů.**

- **Nabíjecí stanici připojujte pouze do síťové zásuvky. Ujistěte se, že síťové napětí odpovídá údajům na typovém štítku nabíjecí stanice.** Nebezpečí úrazu elektrickým proudem.
- **Přístroj udržujte v čistotě, nevystavujte jej vlhkosti ani dešti.** Nečistoty nabíječky a vniknutí vody dovnitř zvyšuje riziko úrazu elektrickým proudem.
- Chraňte nabíjecí stanici před teplem, např. před trvalým intenzivním slunečním světlem a Oheň. Nebezpečí výbuchu.
- **Zabraňte mechanickému poškození nabíjecí stanice.** Ty mohou způsobit vnitřní zkraty.
- **Nepoužívejte nabíjecí stanici na hořlavých površích (např. papír, textil).** Hrozí nebezpečí požáru v důsledku tepla způsobeného nabíjením.
- Pokud je napájecí kabel nabíjecí stanice poškozený, musí jej vyměnit výrobce nebo jeho servisní oddělení nebo někdo podobně kvalifikovaný - jen tak je zajištěna bezpečnost zařízení.
- Při jakémkoli náznaku kouře nebo požáru okamžitě vytáhněte kabel z nabíjecí stanice ze zásuvky.
- **Baterie nového zařízení je pouze částečně nabitá a před prvním je třeba ji plně nabít. Před prvním použitím doporučujeme baterii automaticky nabít v nabíjecí stanici.**

-  **OSTRZEŽENIE** Uchovávejte ji mimo dosah jiných kovových předmětů, jako jsou kancelářské sponky, mince, klíče, hřebíky, šrouby nebo jiné malé kovové předměty, které mohou vést ke spojení jednoho pólu s druhým. Zkratování svorek akumulátoru může způsobit popáleniny nebo požár.
- Baterii nikdy nezkratujte, protože byste způsobili její přehřátí a případně požár nebo poškození baterie.
- Nenabíjejte baterii, pokud je její teplota nižší než 10 °C nebo vyšší než 35 °C. Neoptimálnější teplota nabíjení je mezi 20 a 25 °C.
- Nikdy nepřipojujte dvě nabíječky .
- Baterie a nabíjecí stanice jsou navrženy tak, aby fungovaly při standardním napětí z domácí sítě. Nepřipojujte je ke generátoru.
- Nevkládejte cizí předměty do otvorů nabíjecí stanice ani do větracích otvorů nabíjecí stanice. Vložení kovových nebo hořlavých předmětů do otvorů může vést k úrazu elektrickým proudem nebo poškození nabíjecí stanice.
-  **OSTRZEŽENIE** Části uvnitř nabíjecí stanice jsou pod napětím a mohou způsobit úraz elektrickým proudem! Do svorkovnic nabíjecí stanice nic nestrkejte!
- Nenabíjejte z generátoru nebo zdroje stejnosměrného proudu.
- Nevystavujte baterii ohni, ani když je silně poškozená nebo opotřebovaná. Při požáru může baterie explodovat.
- Baterii neotvírejte. Hrozí nebezpečí zkratu.
- Při velkém zatížení nebo vysokých teplotách může dojít k vytečení baterie. Kapalina vytékající z baterie může způsobit podráždění nebo popáleniny. Pokud se kapalina z baterie dostane do kontaktu s pokožkou, okamžitě omyjte místo mýdlem a vodou a poté použijte

## PŮVODNÍ POKYNY EN


citronovou šťávu. Pokud se vám tekutina z baterie dostane do oka, vypláchněte si ho kyselinou boritou o vysoké koncentraci a okamžitě vyhledejte lékařskou pomoc.

- V případě poškození a nesprávného použití baterie může dojít k uvolňování výparů. V takovém případě vyvětrejte místnost a vyhledejte lékařskou pomoc. Výpary mohou dráždit dýchací cesty.
- Čas od času vyčistěte větrací otvory baterie měkkým, čistým a suchým kartáčkem.


-  **OSTRZEŽENIE** Nenabíjete baterie, které nejsou dobíjecí.


### 4.6 Návod k použití pro maximální životnost baterie

- Nedobíjete již nabitou baterii, protože tím zkracujete její životnost.
- Pokud baterii delší dobu nepoužíváte, nabíjete ji každé 1-2 měsíce. Baterie se vybíjí sama, i když nepoužívá. Pokud je baterie přebíjena, může dojít k jejímu poškození.
- Nedotýkejte se článků baterie částmi. Nezkratujte vývody - kovovými předměty nebo částmi těla - nebezpečí zkratu.
- Neukládejte baterii společně s jinými kovovými předměty, např. hřebíky, mincemi apod.
- Nevystavujte baterii sněhu, vodě ani dešti.

 **OSTRZEŽENIE** Vaše odpovědnost: Zařízení smí používat pouze osoby, které si přečetly výstrahy a doporučení uvedené v tomto návodu, porozuměly jim a budou je dodržovat.

## 5. Instalace

 **OSTRZEŽENIE** Před prováděním montážních a seřizovacích prací na spotřebiči napájeném z baterie vyjměte baterii. Baterii vložte a přístroj zapněte pouze tehdy, je-li přístroj správně sestaven, kompletní a nepoškozený.

 **OSTRZEŽENIE** Před zahájením instalace si přečtěte celou kapitolu. Pečlivě naplánujte jednotlivé kroky, protože nesprávná instalace může ovlivnit výkonnost žacího robota. Hlavní úkoly instalačního procesu jsou následující:

### 5.1 Plánování a příprava

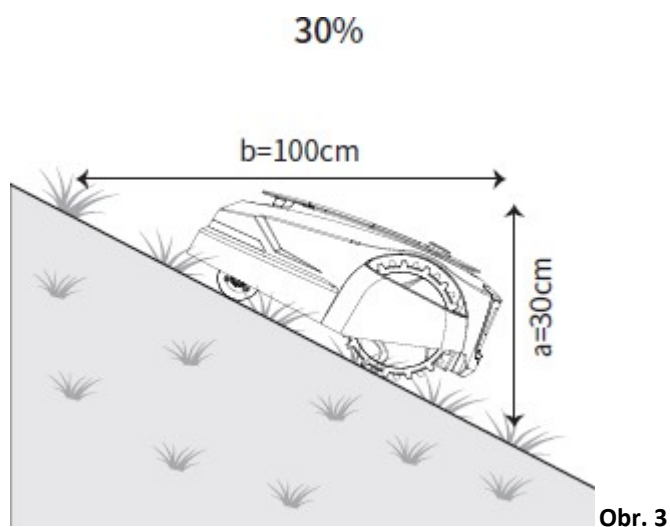
Zajistěte, aby byly v pracovním prostoru sekačky splněny následující podmínky:

- Výška trávy nepřesahuje 60 mm.



Pokud je tráva vyšší než 60 mm, použijte ruční sekačku a nejprve ji posekejte na 60 mm.

- Žádné kameny, volné kusy dřeva, dráty, kabely pod napětím ani jiná cizí tělesa.
- Vodorovná a rovná pracovní plocha, žádné příkopy, sklon menší než 30 % (obr. 3).

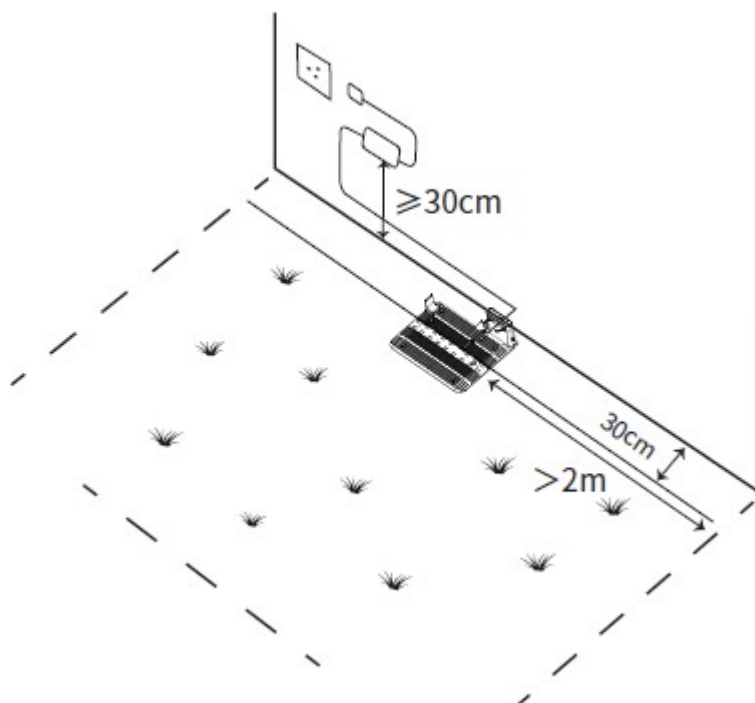


K instalaci jsou zapotřebí následující nástroje:

- kladivo (k zatlučení kůlů do země při vytyčování hranic).
- Šestihranný klíč (k upevnění nabíjecí stanice).
- Sada kleští (pro stříhání a určování polohy hraničních čar).

## 5.2 Výběr správného místa a upevnění nabíjecí stanice

Pokyny pro umístění nabíjecí stanice jsou následující (obr. 4):



Obr. 4

- Relativně rovný a rovnoměrný povrch trávníku.
- V blízkosti hranice trávníku.

## PŮVODNÍ POKYNY EN

- V blízkosti elektrické zásuvky na stěně.  
(10m nízkonapěťový kabel, chladné a suché místo pro adaptér, žádné přímé sluneční světlo).
- Alespoň 2 m před nabíjecí stanicí by neměly být žádné překážky.
- Nabíjecí stanici doporučujeme umístit na suché a chráněné místo.
- Napájecí zdroj by měl být 30 cm nad zemí.

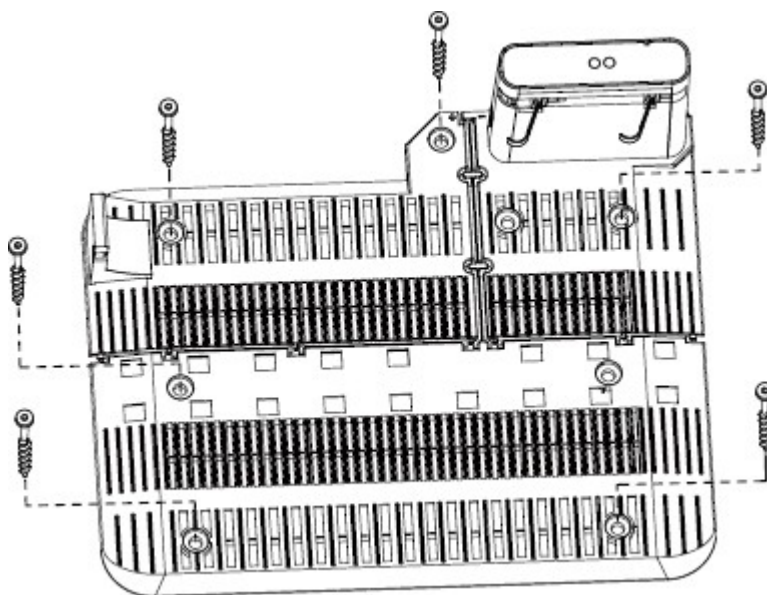
Připevněte nabíjecí stanici k zemi pomocí 6 upevňovacích šroubů (použijte imbusový klíč) (obr. 5).



NESTOJTE ani nechoďte po desce nabíjecí stanice.



NEVYTVÁŘEJTE nové otvory v desce nabíjecí stanice. K upevnění nabíjecí stanice k zemi použijte pouze stávající otvory v desce.



Obr. 5

### 5.3 Položení ohraničujícího drátu

Ohraničující vodič slouží k vymezení pracovního prostoru sekačky a k jejímu nasměrování zpět do nabíjecí stanice.



Pokud váš soused také používá sekačku na trávu, dodržujte vzdálenost alespoň 1 m mezi vaším ohraničujícím drátem a sekačkou. sousedovým kabelem.

### Plánování pokládky hraničního potrubí

Před položením hraniční trubky projděte podél stanovené hranice a odstraňte případné nečistoty, například kameny.



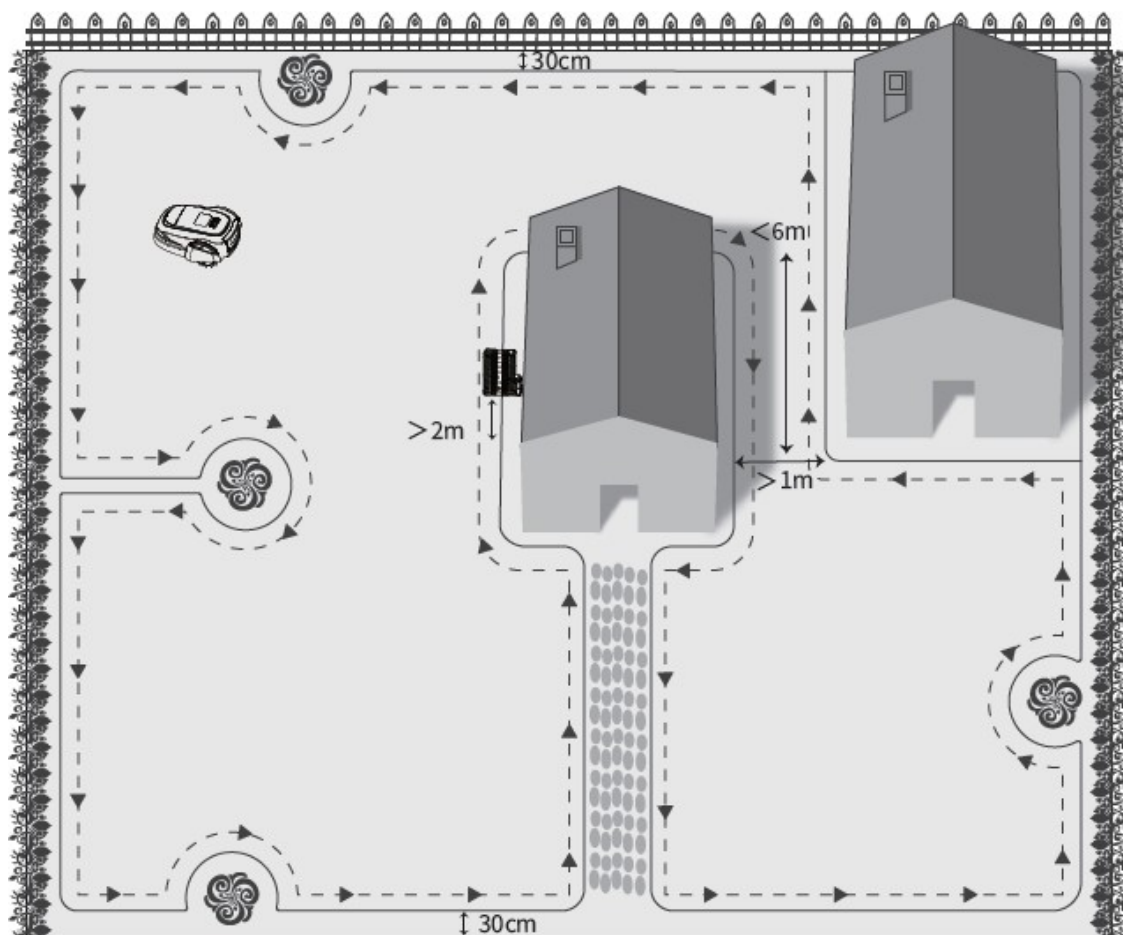
Maximální povolená délka hraničního vodiče je 200 m.



### OSTRZEŽENIE

Sekačka nesmí jezdit po štěrku nebo podobném materiálu, který by mohl poškodit nože.

### Pokládka hraniční trubky (obr. 6)



Obr. 6

Při pokládání ohraničujícího drátu kolem pracovní oblasti a kolem překážek postupujte podle níže uvedených pokynů. Pro správné položení ohraničujícího drátu použijte měřicí pásmo dodané v krabici.

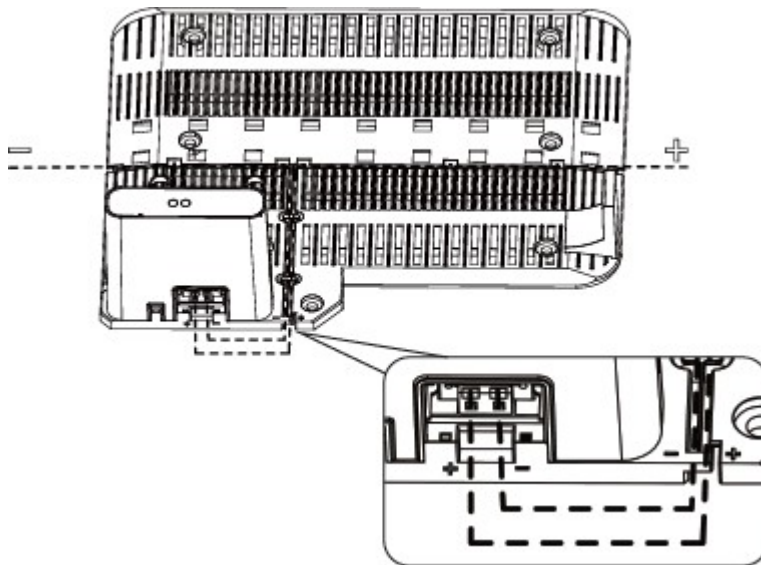


Hraniční vodič je napájen velmi nízkým napětím a je bezpečný pro lidi i zvířata.

Začněte u kontaktu "+" na zadní straně nabíjecí stanice (ponechte 10 cm) a položte ohraničující vodič proti směru hodinových ručiček kolem trávníku a ukončete ohraničující vodič u kontaktu "+".

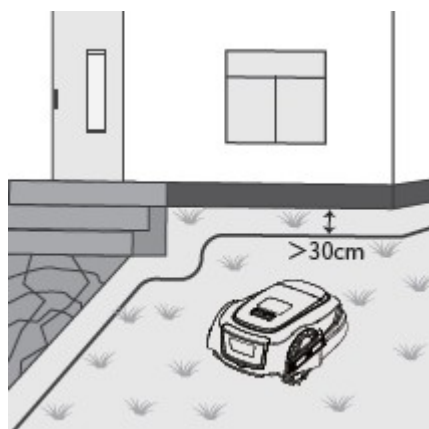
"-" na zadní straně nabíjecí stanice (ponechte 10 cm).

- Ujistěte se, že je ohraničující vodič v kontaktu s kovovými kontakty "+" a "-" a že je přebytečný ohraničující vodič odříznut (obr. 7).



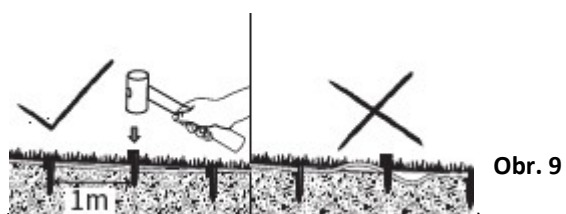
Obr. 7

- Mezi ohraničujícím vodičem sekačky a nabíjecí stanicí udržujte rovnou cestu nebo příjezdovou cestu dlouhou nejméně 2 m.
- Dbejte na to, aby mezi ohraničujícím drátem a okrajem trávníku zůstala mezera 30 cm (obr. 8).



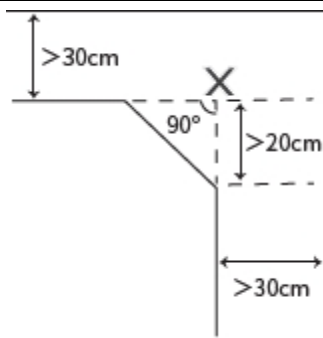
Obr. 8

- Připevněte ohraničující vodič k zemi pomocí přiložených kolíků. Udržujte ohraničující vodič rovný a napnutý.
- Doporučuje se, aby každý kůl byl umístěn ve vzdálenosti 1 m (lze upravit podle konkrétního trávníku) (obr. 9).



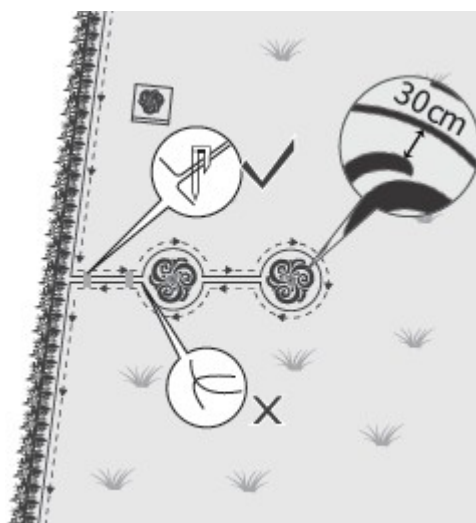
Obr. 9

- Nepokládejte hraniční trubku pod ostrým nebo pravým úhlem (obr. 10).



Obr. 10

- Pokud jsou na trávníku záhony, jezírka a stromy, vytvořte po obvodu ostrůvky pro položení ohraničujícího drátu. Mezi ohraničujícím drátem a jejich okraji dodržujte vzdálenost nejméně 30 cm. Hraniční drát se nesmí na cestě k ostrůvku a z ostrůvku křížit (Obr. 11).

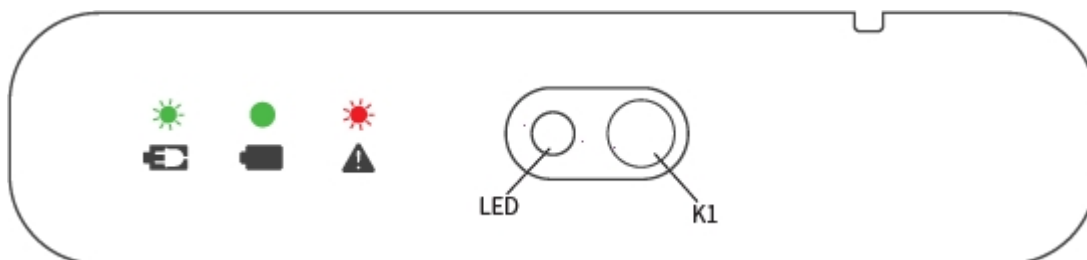


Obr. 11

- V pracovním prostoru sekačky ponechte úzký prostor. Dbejte na to, aby vzdálenost mezi rovnoběžnými ohraničujícími dráty byla větší než 1 m (Obr. 6).

### 5.4 První uvedení nabíjecí stanice do provozu

1. Zapojte zástrčku do zásuvky 100-240 V.
2. Zkontrolujte stav kontrolky LED na nabíjecí stanici (obr. 12):



Obr. 12

- Zelená, nepřetržitě: Připojení proběhlo úspěšně (aktuálně nenabito nebo plně nabito)
- Zelená, blikající: sekačka se nabíjí.

## PŮVODNÍ POKYNY EN

- Červená, blikající: Častou chybou je "Hraniční vodič odpojen" (viz kapitola 8).
- Vypnuto: Běžnou chybou je "No power supply 100-240 V" nebo "Error connecting to power supply".

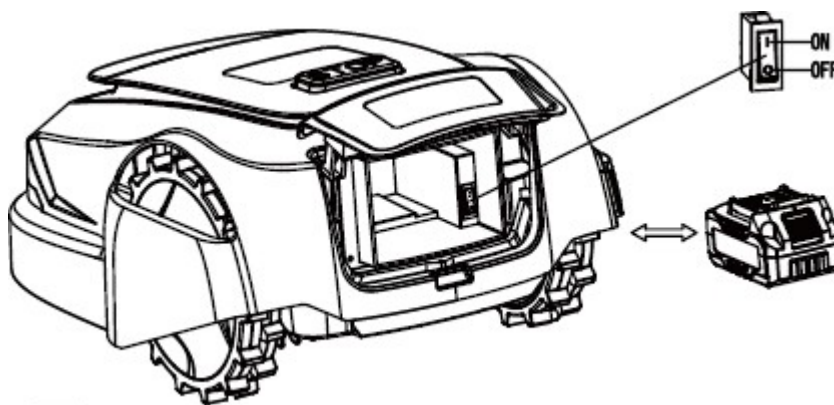


Pokud je nabití baterie příliš nízké na to, aby se zapnula, zkuste baterii aktivovat dlouhým stisknutím tlačítka K1 (pracujte pod vedením kvalifikovaného odborníka).

## 6. Práce se zařízením

### 6.1 Zapnutí/vypnutí hlavního napájení

1. Otevřete přihrádku na baterie (obr. 13).



Obr. 13

2. Nastavte hlavní vypínač (obr. 2, položka 17) do polohy "O", abyste vypnuli hlavní napájení.
3. Nastavte hlavní vypínač (obr. 2, položka 17) do polohy "I", abyste zapnuli hlavní napájení.

### 6.2 Instalace baterie

1. Otevřete přihrádku na baterie
2. Pro instalaci baterie vypněte hlavní vypínač.

### 6.3 Spuštění/zastavení sekačky

Zahájení provozu:

1. Zapněte hlavní napájení (bod 6.1).

2. Otevřete kryt panelu, déle stiskněte tlačítko napájení.



pro spuštění.



Při spuštění s přístrojem netřeste, aby nedošlo k pádu; pokud se přístroj nespustí, zkuste to znovu.

Udržení:

Stiskněte tlačítko "STOP" (obr. 1, položka 6) na sekačce.

### 6.4 Vypnutí žacího robota



Pokud robotickou sekačku dobu nepoužíváte, odpojte baterii a uložte ji do zásuvky.

## PŮVODNÍ POKYNY EN

---

na chladném a suchém místě.

Nejprve stiskněte tlačítko "STOP", abyste zastavili sekací robot, a poté vypněte hlavní napájení.

### 6.5 Nastavení výšky sečení

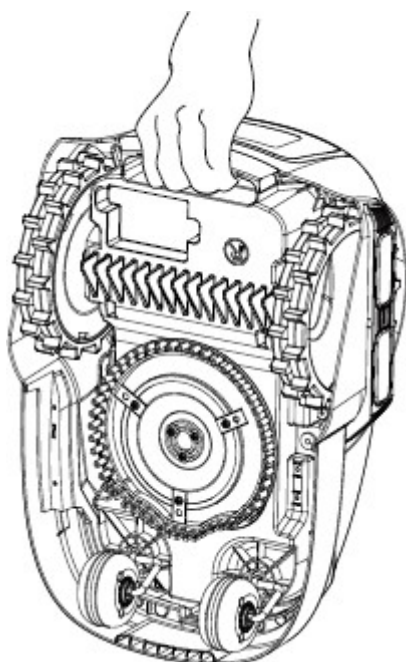
Před prvním sečením nejprve nastavte výšku sečení na 60 mm a poté ji nastavte na požadovanou výšku, až bude celý trávník relativně rovnoměrně vysoký.

-Řada TLM-H900: Elektronické nastavení výšky viz Příklady typických operací na straně 32).

-Výšku sečení sekačky lze nastavit v rozmezí MIN (20 mm) až MAX (60 mm).

### 6.6 Přesun žacího robota

Pod základnou bateriového prostoru robota se nachází zvedací rukojeť, která umožňuje snadné ovládání sekačky.  
jednou rukou (Obr. 14).

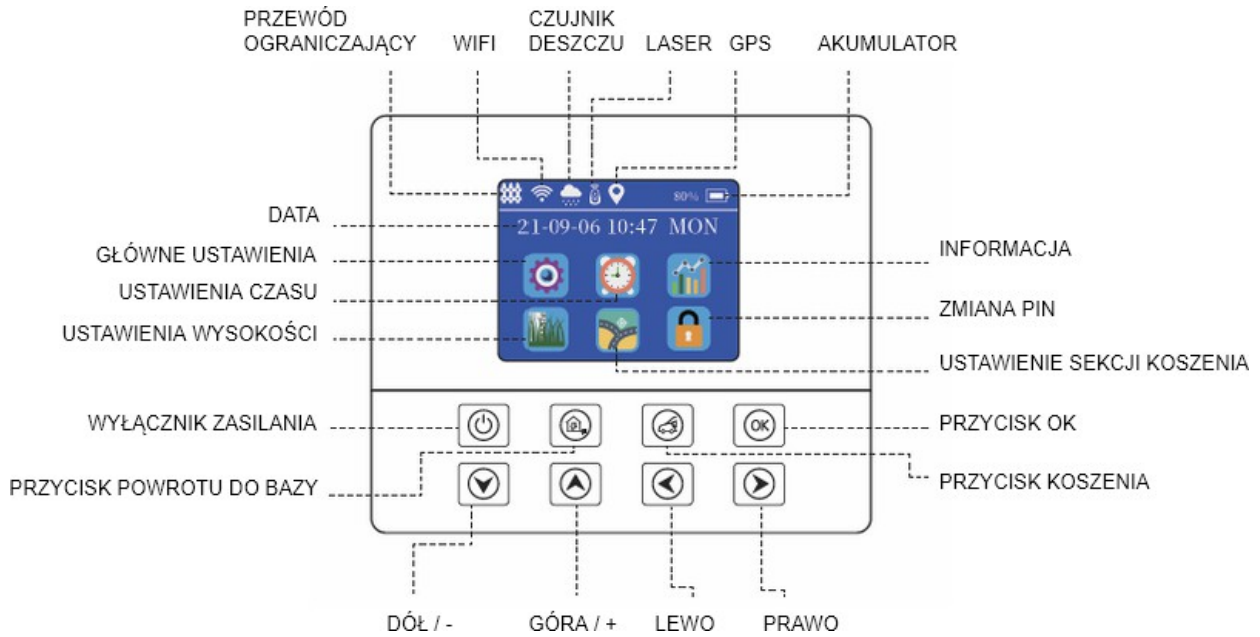


Obr. 14

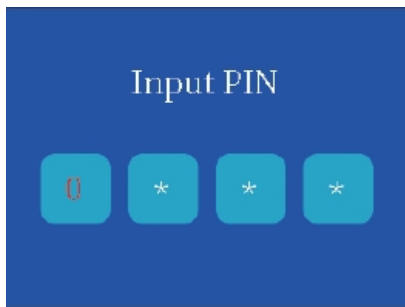
# PŮVODNÍ POKYNY EN

## 7. Obsluha žacího robota

### 7.1 Ovládací panel

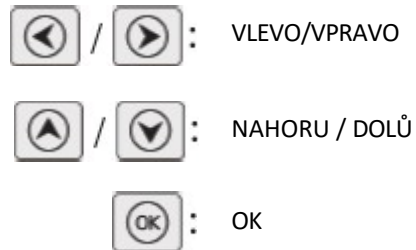


### 7.2 Zadání kódu PIN

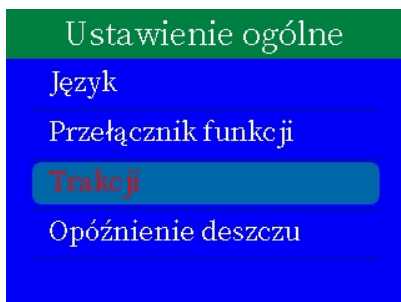


Kód PIN. Výchozí tovární kód

je 1234



### 7.3 Hlavní nastavení (obecné).



Jazykové nastavení: včetně angličtiny, francouzštiny, polštiny a dalších jazyků



Přepínač funkcí: včetně dešťového senzoru, hraniční řezání, Laserový a GPS senzor

Przełącznik funkcji

Czujnik deszczu

Granicami cięcia

Czujnik laserowy

GPS

/ 
 : Vlevo/vpravo na OFF/ON

: Návrat na

: OK

Trakce: nastavení točivého momentu hnacích kol (5. rychlostní stupeň je nejvyšší).

Trakcji

1

/ 
 : Nahoře / dole

: Návrat na

: OK

Dešťový senzor: nastavení provozní doby zpoždění dešťového senzoru

Opóźnienie deszczu

0 0 0 MIN

/ 
 : Vlevo / vpravo

/ 
 : Nahoře / dole

: Návrat na

: OK

## 7.4 Nastavení času

Kalendář: Nastavení data a času

Ustawienia czasu

Kalendarz

harmonogram

Kalendarz

Data :

2000 - 00 - 00

Czas :

00 : 00 : 00

/ 
 : Vlevo / vpravo

/ 
 : Nahoře / dole

: Návrat na

: OK

Časový rozvrh: Před první úpravou stiskněte tlačítko



než se barva změní na červenou (/den): Nastavte

počáteční provozní dobu a provozní hodiny

harmonogram		
PON	00:00	00:00
WT	00:00	00:00
SR	00:00	00:00
CZW	00:00	00:00
PT	00:00	00:00
SOB	00:00	00:00
NIE	00:00	00:00



Vlevo / vpravo



Nahore / dole



Návrat na



OK

## 7.5 Informace

Časové údaje: doba nabíjení, doba chodu a doba chodu motoru

Czas nagrywania	
Naładować :	0 h
Praca :	0 h
Silnik :	0 h



Návrat na

Informacje
Czas nagrywania
Wersja
Dziennik błędów

Verze

Wersja
MAIN1101
POWR1101
CUT1010
DIRV1101



Návrat na

Seznam chyb

Dziennik błędów
22-01 03:08:43 E:08
22-01 03:08:43 E:08
22-01 03:08:43 E:08
22-01 03:08:43 E:08
22-01 03:08:43 E:08

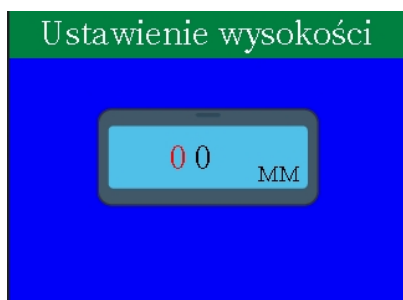


Stránka nahoru / stránka dolů



Návrat na

## 7.6 Nastavení výšky



Nastavení výšky: Elektronicky nastavitelná v rozsah 20-60 mm



## 7.7 Programování oblastí sečení (oblastí, zón)

Až čtyři zóny. Každé zóně lze přidělit poměrnou část hodiny provozu během dne a umístění výchozího bodu hraniční čáry po opuštění nabíjecí stanice.

Umístění bodu vodiče v oblasti 1 je pevné, přibližně 1 m od bodu nabíjecí stanice.

Pracovní doba představuje zbývající procento po zaměstnání v ostatních zónách.

Výchozí bod \*\*m: Vzdálenost ujetá v souladu s pohybem ve směru hodinových ručiček podél ohraničujícího vodiče od nabíjecí stanice.

Procento zóny \*\*%: Procento pracovní doby v aktuální zóně

Ilość stref	
Procent strefy 2 :	00 %
Pozycja strefy 2 :	000 m
Procent strefy 3 :	00 %
Pozycja strefy 3 :	000 m
Procent strefy 4 :	00 %
Pozycja strefy 4 :	000 m



## PŮVODNÍ POKYNY EN

### 7.8 Změna čísla PIN




Změna kódu PIN: rozsah 0000 až 9999

Tovární kód je 1234

 /  : Vlevo / vpravo

 /  : Nahoře / dole

 : Návrat na

 : OK

### 7.9 Příklady nejčastějších činností

Operace se zkratkami na domovské obrazovce:

Autonomní nabíjení sekačky:



Přímo zavřete kryt panelu

Autonomní robotické sečení:



Přímé zavření krytu panelu

Nastavení výšky sečení



Vstupte do nabídky nastavení výšky, viz 7.6.



Elektronické nastavení lze provést v rozmezí od 20 mm do 60 mm.

## 8. Mobilní aplikace

Přejděte do obchodu Google Play (Android) pomocí níže uvedeného QR kódu.



## PŮVODNÍ POKYNY EN

Přejděte do obchodu Apple App Store (iOS) pomocí níže uvedeného QR kódu.



Nebo vyhledejte aplikaci Yardcare v obchodě.



Stáhněte si aplikaci.

Po instalaci aplikace se zaregistrujte a přihlaste.

## 9. Čištění, údržba, skladování a objednávání náhradních dílů

**! OSTRZEŽENIE** Před údržbou, skladováním a údržbou vyjměte baterii z přístroje a vypněte síťové napájení! Kontakt částí těla s pohyblivým řezacím prvkem může způsobit zranění, postižení nebo smrt!

**! OSTRZEŽENIE** Nezapomeňte, že řezací prvek se pohybuje ještě nějakou dobu po vypnutí motoru.

**! OSTRZEŽENIE** Při manipulaci se žací prvkem a čištění spodní části žacího robota používejte přiměřeně silné ochranné rukavice.

- Pravidelně kontrolujte utažení šroubů a matic. Pro zajištění bezpečnosti provádějte údržbu nebo výměnu poškozených dílů.
- Pravidelně kontrolujte volné otáčení nožů.

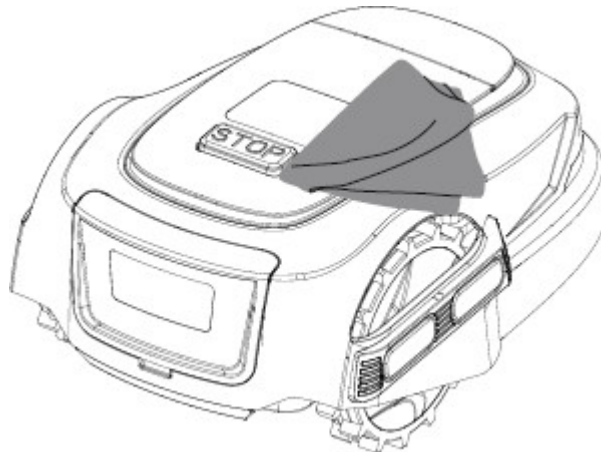


Při otáčení sekačky ji položte na trávník nebo na měkký povrch, abyste zabránili škrábance na pouzdře.

### 9.1 Čištění

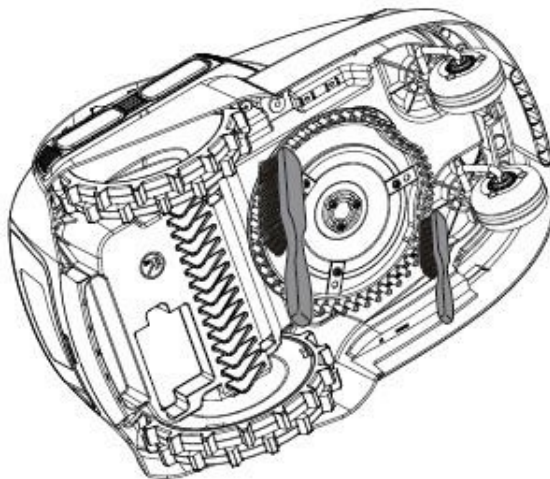
**! OSTRZEŽENIE** Před čištěním odpojte od zdroje napájení

- K čištění krytu použijte nízkotlakou vodu a měkký kartáč nebo utěrku (obr. 15).



Obr. 15

- K odstranění posekané trávy a nečistot z nožů, kol a dalších částí sekačky použijte tvrdý kartáč. spodní část práce.



Obr. 16

- Pravidelně kontrolujte dešťový senzor a kola, zda na nich není bláto nebo posekaná tráva, a očistěte je kartáčem.

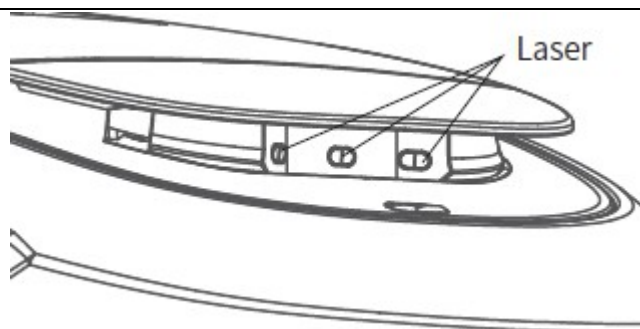
**⚠ OSTRZEŻENIE** Spodní stranu sekačky NEUMÝVEJTE vodou.



Pravidelně odstraňujte plevel na spodní straně stroje, aby neovlivňoval účinnost sekání trávy.



Pravidelně čistěte povrch laserových snímačů od prachu a jiných látek, abyste zabránili nesprávnému fungování stroje (obr. 17).



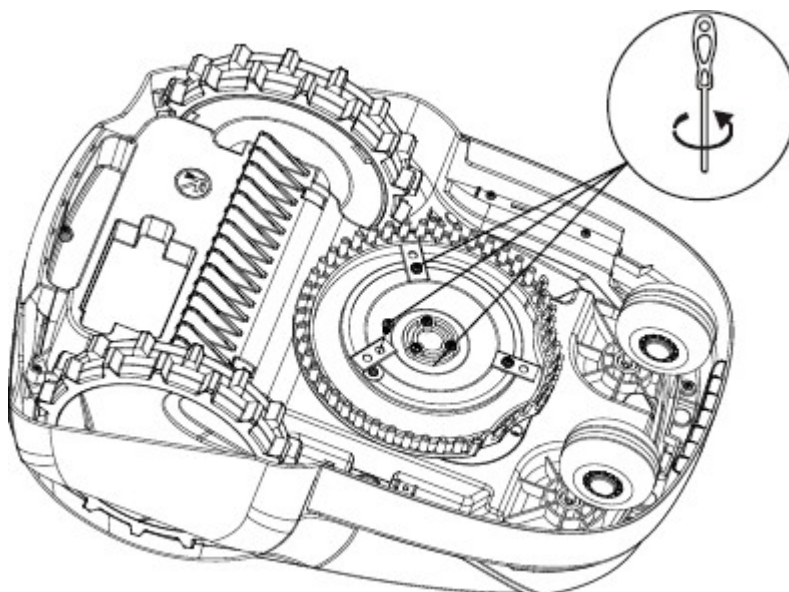
Obr. 17

### 9.2 Výměna čepele

**⚠ OSTRZEŽENIE** Nejprve vypněte hlavní vypínač a nasadte si ochranné rukavice.

**⚠ OSTRZEŽENIE** Používejte pouze originální a označené čepele, které jsou schválené.

- Vyměňte všechny 3 lopatky a jejich šrouby najednou při jedné výměně (obr. 18).



Obr. 18

- Šrouby povolte nebo utáhněte pomocí šroubováku.
- Zkontrolujte, zda se nové nože mohou volně otáčet.
- Číslo dílu frézy výrobce: viz položka č. 8 na montážním výkresu.

### 9.3 Výměna baterie

**⚠ OSTRZEŽENIE** Vypněte hlavní napájení.

**⚠ OSTRZEŽENIE** Používejte pouze originální baterii doporučenou výrobcem

- Otevřete přihrádku na baterie
- Vypněte hlavní vypínač.
- Vyměňte baterii a vyměňte ji za novou.

## PŮVODNÍ POKYNY EN

---

### 9.4 Aktualizace USB

- Otevřete přihrádku na baterie
- Vložte aktualizací zařízení USB formát FAT).
- Automatická aktualizace proběhne, když

### 9.5 Úložiště

1. Přístroj skladujte na suchém, chladném a prachuvzdorném místě mimo dosah dětí.
2. Uložení sekačky pod plachtou, nylonovým pytlím nebo podobným krytem se nedoporučuje; může se pod ním hromadit vlhkost.
3. Před umístěním zařízení do uzavřené místnosti vyjměte baterii.
4. Přístroj skladujte při teplotě od 10 °C do 25 °C. Během skladování se vyhněte extrémnímu chladu nebo teplu, aby nedošlo ke snížení výkonu baterie.  
Neskladujte přístroj a jeho baterii po delší dobu na přímém slunečním světle.
5. Spotřebič a příslušenství pečlivě vyčistěte, abyste zabránili vzniku plísní.
6. Spotřebič nebalte do plastových sáčků - může se v nich tvořit vlhkost a plíseň. Spotřebič můžete vložit do původní nebo náhradní kartonové krabice.
7. Před delším používáním vyjměte baterii ze zařízení a plně ji nabijte.
8. Při delším skladování by měla být baterie nabitá jen částečně (40-60 %).
9. Při delším skladování kontrolujte úroveň nabití akumulátoru přibližně jednou za 1-2 měsíce a v případě potřeby jej dobijte.

### 9.6 Příprava na přepravu

1. Vyčistěte žací robot od nečistot a zbytků trávy.
2. Vyčistěte jednotku od nečistot a zbytků trávy.
3. Vyjmutí baterie
4. Vložte zařízení do originální nebo náhradní krabice.

### 9.7 Objednávání dílů

Při objednávání náhradních dílů uveďte následující údaje o jednotce z výrobního štítku na krytu:

- Typ zařízení
- Číslo článku
- Identifikační číslo

Pro urychlení objednávky uveďte číslo požadovaného náhradního dílu. Na e-mailovou adresu výrobce můžete také zaslat fotografii vadného dílu: [czesci@krysiak.pl](mailto:czesci@krysiak.pl) - To usnadní jasnou identifikaci, zejména pokud neznáte číslo dílu.

Díly si můžete objednat také v autorizovaných servisních střediscích, jejichž seznam naleznete na webových stránkách výrobce: [www.krysiak.pl](http://www.krysiak.pl).



**OSTRZEŻENIE**

**POUŽÍVEJTE POUZE ORIGINÁLNÍ NÁHRADNÍ DÍLY.**

**Náhradní díly špatné kvality mohou přístroj poškodit a zkrátit jeho životnost.**

Výrobce nenes odpovědnost za škody způsobené spotřebičem, pokud byly způsobeny nesprávnou vlastní opravou, použitím neoriginálních náhradních dílů nebo nesprávným používáním spotřebiče.

### 10. Řešení problémů

V následující tabulce jsou uvedeny příznaky problému, možné příčiny a nápravná opatření, pokud jednotka nefunguje správně. Pokud níže uvedená tabulka nepomůže identifikovat a vyřešit problém, obraťte se na autorizované servisní středisko.



#### OSTRZEŽENIE

Před ověřením závady přístroj vypněte a vyjměte baterii. Přijměte ochranná opatření

Problém	Možné příčiny	Řešení
Nabíjecí stanice bliká červeně.	Hraniční drát je přerušen.	Kontrola a oprava závad úsek hraniční trubky
Sekačka má potíže s dokováním k nabíjecí stanici.	Nabíjecí stanice není správně nainstalován.	Viz bod 5.2
	Hraniční vodič není správně umístěný.	Viz bod 5.3
Žádný signál z hraničního vodiče	Nedostatek energie.	Zkontrolujte napájení.
	Hraniční vodič je obrácený.	Vyměňte kontakty "+" a "-".
	Hraniční vodič není připojen k nabíjecí stanici.	Zkontrolujte, zda je hraniční čára správně připojené k nabíjecí stanici.
	Hraniční drát je přerušen.	Zkontrolujte, zda je hraniční čára je vše v pořádku, a pokud se vyskytne problém, opravte jej.
	Překročení hraničního drátu na cestě na ostrov a z ostrova.	Zkontrolujte, zda je ohraničující vodič správně nainstalován.
Sekačka překračuje určené meze plocha pro sečení	Hraniční vodič je obrácený.	Vyměňte kontakty "+" a "-".
Nesprávné vibrace nebo abnormální zvuk sekačky na trávu	Čepel je poškozená nebo chybí lopatky.	Vyměňte nebo doplňte nůž.
	Deska nože je uvolněná.	Kontrola a oprava nástavce nože - Utáhněte šrouby.

V případě nesrovnalosti v aplikaci se zobrazí chybový kód. Níže je uveden seznam chybových kódů, co znamenají a co je třeba udělat:

## PŮVODNÍ POKYNY EN

Kód chyba	Význam	Řešení
E01	Chyba inicializace FLASH	Restartujte sekačku a zkuste znovu. Pokud problém přetrvává, kontaktujte poprodejní servis.
E02	Chyba inicializace laserového senzoru	
E03	Chyba inicializace WIFI	
E04	Chyba inicializace gyroskopu	
E05	Chyba inicializace	
E06	Upozornění na kryt panelu	Zkontrolujte kryt panelu. Je a je správně umístěn
E07	Chyba komunikace s napájecí deskou	Restartujte sekačku a zkuste znovu. Pokud problém přetrvává, kontaktujte poprodejní servis.
E08	Varování před svahem	Stiskněte tlačítko STOP a položte sekačku na místo. na rovném povrchu.
E09	Chyba elektronického nastavení výšky	Zkontrolujte, zda nejsou překážky, nebo sekačku znovu spusťte a zkuste to znovu. Kontaktujte poprodejní servis, pokud problém .
E10	Pozice mimo oblast varování	Stiskněte tlačítko STOP a položte sekačku na místo. na rovný povrch ve vyhrazeném prostoru.
E11	Chyba kanálu ADC	Restartujte sekačku a zkuste to znovu. Kontaktujte poprodejní servis, pokud problém .
E12	Nesprávný signál	Viz "Žádný signál z ohraničujícího vodiče" v části tabulka výše.
E13	Varování před uvíznutím	Stiskněte tlačítko STOP a spusťte sekačku. na rovném povrchu.
E14	Přerušení provozu softwaru	Restartujte sekačku a zkuste to znovu. Kontaktujte poprodejní servis, pokud problém přetrvává
E20	Trvalá porucha motorů levého a pravého kola Stránky	Stiskněte tlačítko STOP a přesuňte sekačku na rovný povrch nebo zkontrolujte, zda se na něm nenachází překážky, případně ji znovu spusťte. a zkuste to znovu. Pokud problém přetrvává, kontaktujte poprodejní servis. dochází.

## PŮVODNÍ POKYNY EN

E25	Chyba komunikace motoru	Spustit restartovat sekačka i zkuste to znovu. Kontaktujte z servis poprodejní servis, pokud problém .
E27	Porucha spouštění motoru	Zvyšte výšku sečení nebo zkontrolujte, zda na sekačce nenachází nějaké překážky, případně sekačku znovu spustíte a zkuste to znovu. Kontaktujte poprodejní servis, pokud problém .
E29	Chyba softwaru motoru	Restartujte sekačku a zkuste to znovu. Kontaktujte servisní oddělení poprodejní servis, pokud problém .
E30	Porucha komunikace motoru levého kola	
E33	Porucha Hallova snímače motoru levého kola	
E34	Chyba softwaru motoru levého kola	
E35	Porucha komunikace motoru pravého kola	
E38	Porucha Hallova snímače motoru pravého kola	
E39	Chyba softwaru motoru pravého kola	

### 11. Záruka

Na tento spotřebič se vztahuje záruka 24 měsíců. V rámci záruky ručitel ujišťuje kupujícího, že vady ve funkci spotřebiče vzniklé v důsledku konstrukčních a materiálových vad budou bezplatně odstraněny. Ze záruky jsou vyloučeny některé konstrukční části podléhající běžnému opotřebení a poškození způsobené přirozeným opotřebením, přetížením nebo nesprávnou obsluhou. Předpokladem pro uplatnění záruky je dodržování pokynů pro čištění, údržbu a opravy spotřebiče uvedených v návodu k obsluze. Neoprávněné pokusy o vlastní opravu spotřebiče nebo demontáž či otevření krytu motoru mají za následek ztrátu záruky.

Podmínkou pro uplatnění záručního plnění je předání nesmontovaného zařízení spolu s dokladem o koupi našemu servisnímu středisku nebo prodejci. Plnění záručních povinností proběhne do 30 dnů, počínaje dnem, kdy uživatel zařízení doručí.

V případě reklamace nebo objednávky opravy doručte vyčištěný přístroj spolu s informacemi o závadě na adresu našeho servisního střediska. Pokyny k přepravě vám sdělí garant.

Vaše zařízení zlikvidujeme zdarma.

Opravy, na které se nevztahuje záruka, lze za poplatek zadat našemu servisnímu středisku.

### 12. Likvidace a recyklace odpadu

Každá domácnost je uživatelem elektrických a elektronických zařízení, a proto je potenciálním původcem odpadu, který je nebezpečný pro člověka a životní prostředí kvůli přítomnosti nebezpečných látek v zařízeních,

## PŮVODNÍ POKYNY EN

---

směsi a složky. Na druhou stranu je použité zařízení cenným materiálem, ze kterého můžeme získat suroviny, jako je měď, cín, sklo, železo a další.

Uživatel je povinen odevzdat použité zařízení na určeném sběrném místě k řádnému zpracování. Informace o dostupném systému sběru odpadních elektrických a elektronických zařízení naleznete v informační kanceláři obchodu a na obecním/komunálním úřadě. Uživatel spotřebiče je v souladu s předpisy o ochraně životního prostředí povinen provádět řádné nakládání s odpady dohodnuté v souladu s vnitrostátními právními předpisy. Nepotřebný spotřebič, jeho příslušenství a obal předejte k likvidaci v souladu s předpisy o ochraně životního prostředí.

Zařízení s vyjmutou baterií řádně zlikvidujte. Zařízení by nemělo být likvidováno společně s domovním odpadem. Staré zařízení odevzdejte do recyklačního centra.

Plastové, kovové atd. komponenty použité při výrobě lze od sebe oddělit a selektivně zlikvidovat. O radu požádejte naše servisní středisko.

Nabíječky a dobíjecí baterie se rovněž nesmí vyhazovat do domovního odpadu. Nabíječku a akumulátor odevzdejte do vhodného zařízení na likvidaci odpadu. Nevhazujte je do domovního odpadu, ani je nevhazujte do ohně (ne - bezpečnost proti výbuchu) nebo do vody. Likvidujte pouze vybité baterie. Doporučujeme zalepit vývody páskou, aby se vyloučilo nebezpečí zkratu. Neotevírejte spotřebič ani akumulátor. Poškozené baterie mohou být škodlivé pro životní prostředí a vaše zdraví, pokud z nich uniknou jedovaté výpary nebo kapaliny. Spotřebič odevzdejte na sběrném místě použitých baterií, kde bude zajištěna jeho předepsaná likvidace. obraťte se na místní zpracovatelské zařízení nebo na naše servisní středisko.

Nakrájený materiál odevzdejte ke kompostování, nevhazujte jej do kontejneru na odpad.

Správné nakládání s použitým zařízením zabraňuje negativním důsledkům pro životní prostředí a lidské zdraví!

Zaslaná vadná zařízení likvidujeme zdarma.

### 13. Zbytkové riziko

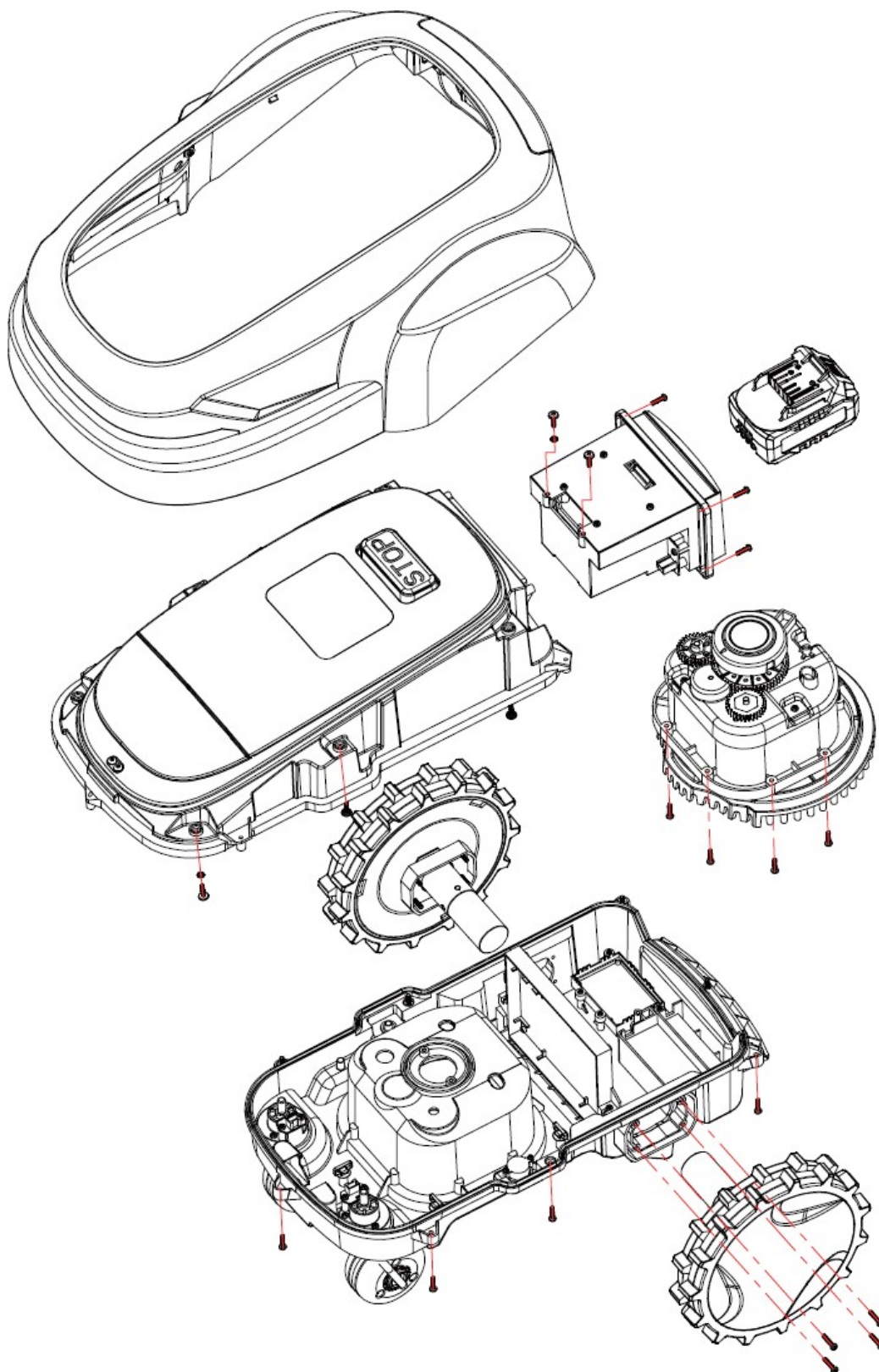
Přestože výrobce odpovídá za konstrukci zařízení, která eliminuje nebezpečí, některým rizikovým prvkům se při provozu nelze vyhnout:

- poranění očí a obličeje odštípnutím obrobků;
- zachycení a zamotání oděvu do pohyblivých částí;
- zranění a poškození v důsledku odmítnutí řezaného materiálu nebo náhlého zpětného rázu skrytého předmětu;
- nebezpečí, zranění nebo škody na majetku způsobené odhozeným předmětem.

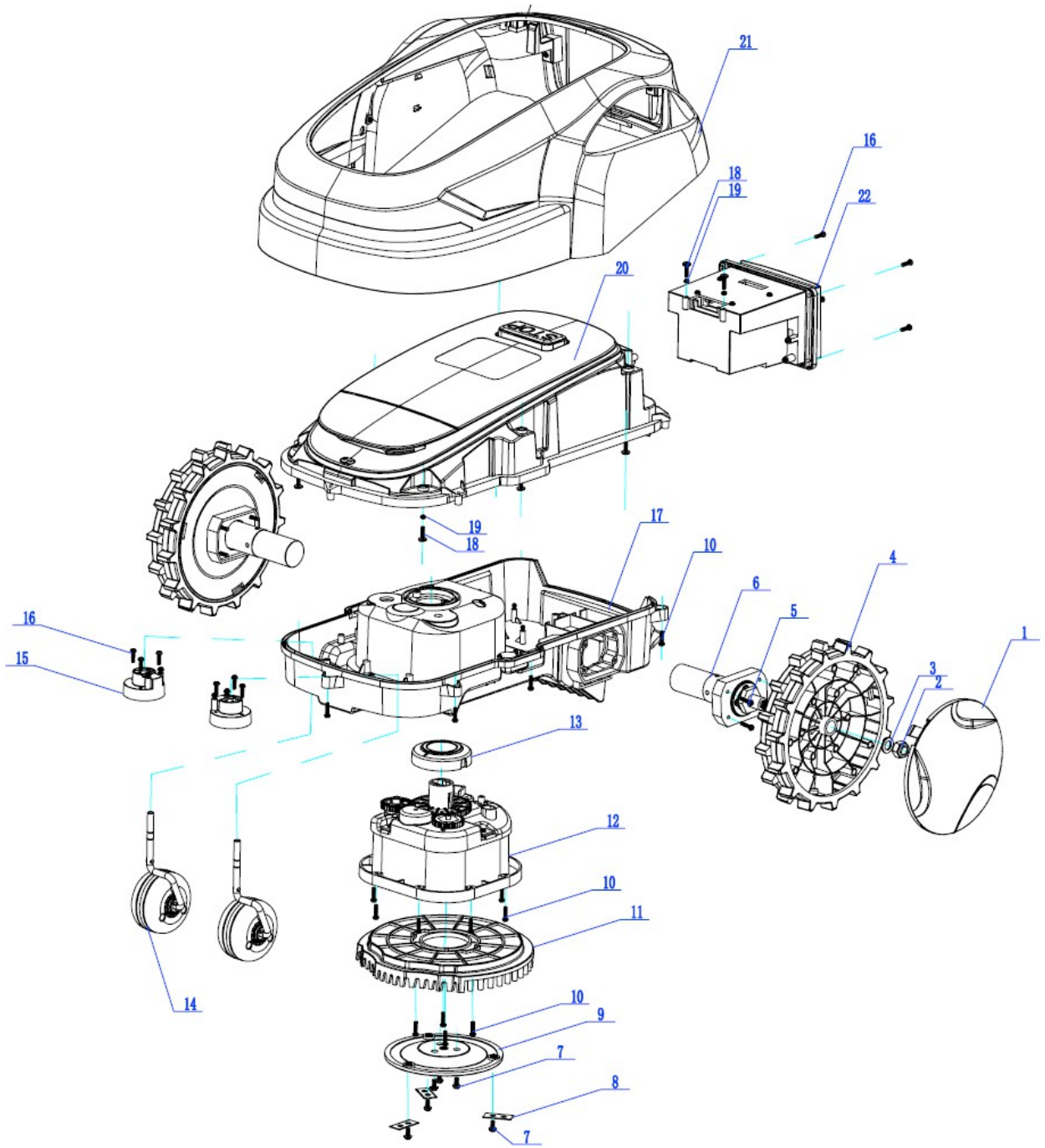
Posouzení zbytkového rizika

Při dodržování pokynů uvedených v tomto návodu se snižuje zbytkové riziko při používání spotřebiče. Nedodržení zde popsaných pravidel zbytkové riziko zvyšuje.

14. Montážní výkres č. 1



# PŮVODNÍ POKYNY EN









**KRYSIAK SP. Z O.O., UL. ROLNA 6, 62-081 BARANOWO, POLSKO**

**Krysiak Sp. z o.o.**  
Tel: 61 650 75 30  
[www.krysiak.pl](http://www.krysiak.pl)

**Centrální služba:**  
Tel: 61 650 75 39  
[serwis@krysiak.pl](mailto:serwis@krysiak.pl)

**Oddělení náhradních dílů:**  
Tel: 61 650 75 34  
[czesci@krysiak.pl](mailto:czesci@krysiak.pl)