

PM1001

NÁVOD K POUŽITÍ



POWERMAT

THE ART OF TOOLS TECHNOLOGY



Bateriový postřikovač

PM-OA-16K

CE



PŮVODNÍ POKYNY

OBSAH

OBSAH	2
VÝSTRAŽNÉ / INFORMAČNÍ SYMBOLY	3
ÚČEL ZAŘÍZENÍ	4
TECHNICKÉ ÚDAJE	5
SECURITY	5
<i>Obecná bezpečnostní pravidla</i>	5
<i>Práce s postřikovačem</i>	6
<i>Pokud jde o elektrickou bezpečnost</i>	7
<i>Pokud jde o nářadí napájené z baterie</i>	7
<i>Pokud jde o pozici</i>	8
<i>Pokud jde o osobní bezpečnost</i>	8
<i>Pokud jde o správné zacházení</i>	8
<i>Bezpečnostní pravidla pro styk s chemickými přípravky na ochranu rostlin</i>	9
<i>Bezpečnostní pravidla pro baterii a elektrický systém</i>	10
<i>Ochranné oděvy</i>	10
<i>Přeprava postřikovače</i>	11
<i>Bezpečnostní pravidla před a během práce</i>	11
<i>Bezpečnostní pravidla pro údržbu a opravy</i>	11
POPIS ZAŘÍZENÍ	13
PŘEDBĚŽNÉ ČINNOSTI	14
PROVOZ ZAŘÍZENÍ	14
<i>Nabíjení baterie</i>	14
<i>Instalace příslušenství</i>	14
<i>Příprava postřikové kapaliny, plnění nádrže na postřikovou kapalinu</i>	15
<i>Plnění nádrže na kapalinu</i>	15
<i>Doporučené objemy postřiku</i>	15
<i>Příprava postřikové kapaliny</i>	16
<i>Identifikace použitých chemických látek</i>	17
<i>Práce s bateriovým batohovým postřikovačem</i>	17
<i>Zamýšlené použití postřikovače</i>	17
<i>Výstupní tryska, průtok kapaliny</i>	17
PRÁCE S POSTŘIKOVAČEM	18
<i>Konec postřiku, spotřeba postřikové kapaliny v nádrži</i>	19
PROVOZ A ÚDRŽBA POSTŘIKOVAČE	20
<i>Obecné zásady pro provoz a údržbu tlakového postřikovače</i>	20
<i>Kontrola dávky postřiku</i>	20
<i>Vyprázdnění a čištění nádržky na stříkací kapalinu</i>	20
<i>Uložení zařízení</i>	21
SERVIS	21
LIKVIDACE POUŽITÉHO ZAŘÍZENÍ	21
ÚDAJE VÝROBCE	22
PROHLÁŠENÍ O SHODĚ	22

VÝSTRAŽNÉ / INFORMAČNÍ SYMBOLY

	<p>POZNÁMKA: Před použitím spotřebiče si pečlivě přečtěte návod k obsluze a bezpečnostní doporučení. Návod k obsluze si uschovejte.</p>
	<p>POZNÁMKA: Nabíječku používejte pouze v suchých prostorách.</p>
 max. 50°C	<p>UPOZORNĚNÍ: Nevystavujte baterii teplotám nad 50°C.</p>
	<p>UPOZORNĚNÍ: Nevystavujte baterii působení vody.</p>
	<p>UPOZORNĚNÍ: Nepoužívejte baterii ve výbušném nebo hořlavém prostředí.</p>
	<p>Izolační třída II</p>
	<p>POZNÁMKA: Doporučuje se ochrana očí a sluchu a maska proti prachu.</p>
	<p>POZOR: Nedotýkejte se pracovního nástroje holýma rukama! Používejte ochranné rukavice! Rukavice chrání také před chemikáliemi, aby nedošlo k poranění pokožky.</p>
	<p>POZOR: Nepoužívejte oheň v blízkosti stříkající kapaliny!</p>
	<p>POZOR: Při práci nekuřte!</p>

	Výrobek je v souladu s platnými evropskými směrnicemi.
	ZNAČKA VYŘAZENÉHO KOŠE: Příkaz k oddělenému sběru použitého zařízení a zákaz jeho likvidace s ostatním odpadem. Viz část "ZNEŠKODŇOVÁNÍ ODPADNÍHO ZAŘÍZENÍ".

Příručka obsahuje základní informace týkající se výrobku, avšak vzhledem k neustálému zdokonalování našich zařízení se údaje v příručce mohou lišit od skutečných údajů. Uvědomte si prosím případné rozdíly, které se mohou vyskytnout.

ÚČEL ZAŘÍZENÍ

Bateriový zádový postřikovač je určen k provádění ochranných a udržovacích ošetření vodnými roztoky hnojiv, insekticidů, fungicidů a přípravků na hubení plevele. Je určen také k aplikaci organických přípravků na bázi parafínového oleje a rostlinných přípravků. Pro vybranou skupinu přípravků se doporučuje používat jeden postřikovač.

Dodržujte doporučení výrobců na etiketách výrobků. Používejte pouze výrobky schválené místními předpisy. Nepoužívejte žádné kapalné látky s teplotou vyšší než 40 °C. Používejte postřikovač v souladu s jeho určením.



Nepoužívejte postřikovač k jiným aplikacím, např. k lakování!

POZOR!!! Použití chemicky aktivních látek, včetně kyselin a louhů, dezinfekčních a impregnačních prostředků, rozpouštědel a prostředků obsahujících rozpouštědla, čisticích prostředků a prostředků na bázi ropy není povoleno.



Z bezpečnostních důvodů nesmí přístroj používat děti a mladiství do 18 let ani osoby pod vlivem alkoholu, léků nebo jiných drog.



Pokud nejste s tímto návodem k obsluze seznámeni, přečtěte si jej pozorně před prvním použitím spotřebiče.

TECHNICKÉ ÚDAJE

Model	PM-OA-16K
Objem nádrže	16l
Provozní tlak	1,5 - 4,5 baru
Typ čerpadla	membrána
Maximální doba postřiku po naplnění nabíjení	8h
Doba nabíjení baterie	12h
Výkon na jednu trysku	1,5 - 1,6 [l/min].
Výkon na dvojité trysce	1,8 - 3 [l/min].
Baterie PM-OA-12VBT	
Jmenovité napětí	12V DC
Kapacita baterie	8Ah
Typ baterie	olovo-kadmium
Maximální doba nabíjení	do 9h
Nabíječka PM-OA-12VCT	
Napájecí napětí	230V/50Hz
Výstupní napětí	12V
Nabíjecí proud	1,2A

SECURITY



NEBEZPEČÍ: ABY SE SNÍŽILO RIZIKO ÚRAZU ELEKTRICKÝM PROUDEM, POŽÁRU A ZRANĚNÍ, JE TŘEBA TENTO VÝROBEK POUŽÍVAT V SOULADU S NÁSLEDUJÍCÍMI POKYNY.

OBECNÁ BEZPEČNOSTNÍ PRAVIDLA



Tento návod k obsluze je třeba si před prvním spuštěním spotřebiče pečlivě přečíst, seznámit se s pokyny pro správnou obsluhu spotřebiče a bezpečnostními pravidly v něm obsaženými a poté jej uschovat na bezpečném místě k nahlédnutí.

1. Příklad musí být používán se zvláštní opatrností, při dodržení následujících bezpečnostních pravidel. Nedodržení bezpečnostních pravidel může mít za následek riziko vážného zranění obsluhy a zdravotních komplikací. Návod k obsluze by měl být při používání spotřebiče vždy k dispozici.
2. Příklad smí být provozován a používán pouze v souladu s jeho určením.
3. Používání přístroje dětmi není povoleno. Mladí lidé mladší 18 let mohou přístroj používat pouze pod dohledem dospělé osoby a po proškolení.
4. Do pracovního prostoru nepouštějte kolemjdoucí osoby a zvířata. Nikdy nemiřte tryskou na lidi nebo zvířata. Vytékající vysokotlaká kapalina je

potenciální nebezpečí a může způsobit vážné zranění. Provozovatel zařízení je odpovědný za bezpečnost třetích osob a zvířat v okolí.

5. Spotřebič smí být předán nebo zapůjčen pouze osobám, které jsou seznámeny s návodem k obsluze a bezpečnostními pravidly. Návod k použití by měly vždy obdržet osoby, kterým je spotřebič zapůjčen nebo předán.
6. Zařízení mohou obsluhovat pouze fyzicky zdatné osoby. Únava nebo nemoc mohou způsobit sníženou koncentraci a nepozornost.
7. Osoby pod vlivem alkoholu, drog nebo léků snižujících psychickou a fyzickou výkonnost nesmějí pracovat se zařízením.
8. Spotřebič se smí používat pouze tehdy, pokud je v dobrém technickém stavu. Před uvedením do provozu vždy zkontrolujte stav spotřebiče.
9. Je povoleno používat pouze originální příslušenství dodané výrobcem a určené pro konkrétní model přístroje.
10. Spolehlivý provoz spotřebiče a zachování bezpečného provozu závisí také na kvalitě náhradních dílů. Měly by se používat pouze originální náhradní díly, které jsou vyrobeny vhodnými technologiemi zaručujícími nejvyšší možnou kvalitu z hlediska materiálu, rozměrů, funkčnosti a bezpečnosti. Originální náhradní díly a příslušenství lze objednat u distributora spotřebiče a v servisních střediscích.
11. Nepoužití originálních dílů může vést ke ztrátě platnosti záručních podmínek, pokud byly příčinou poškození. V době, kdy se spotřebič nepoužívá, je nutné jej skladovat a uchovávat tak, aby neohrožoval okolní osoby.
12. Spotřebič smí být používán pouze s ohledem na bezpečnost a riziko možných nehod.
13. Provozovatel zařízení je zodpovědný za bezpečnost nebo nehody, při kterých dojde k poškození majetku v okolí.

PRÁCE S POSTŘIKOVAČEM

1. S postřikovačem nesmějí pracovat: děti, těhotné ženy, nemocné osoby, osoby užívající léky, osoby po požití alkoholu a osoby užívající látky snižující koncentraci.
2. Při prvním spuštění zkontrolujte, zda postřikovač netěsní a zda správně funguje, a to pomocí čisté vody.
3. Při práci s chemickými látkami (také při přípravě přípravků a ničení obalů) je nutné nosit speciální ochranný oděv: gumové boty, rukavice, plášť, čepici, ochranné brýle, masku nebo respirátor.
4. Nepracujte s chemikáliemi nalačno a během práce nejezte, nepijte ani nekuřte. Den před prací a po práci se také nesmí pít alkohol.
5. Zbytky kapaliny se nesmí vylévat do otevřených vod, kanalizace nebo biologických čistíren odpadních vod. Tyto poznámky se vztahují také na kapalinu použitou k vypláchnutí nádrže a dalších součástí postřikovače.
6. Použitý postřikovač odevzdejte do zařízení na likvidaci chemického odpadu v okolí.
7. Použitou sadu baterií s ovládacím panelem odevzdejte na sběrném místě pro použitá elektrická a elektronická zařízení a baterie.
8. Je nutné, aby osoba pracující s postřikovačem dodržovala pokyny uvedené na obalu chemické látky. V případě otravy se obraťte na lékaře.
9. Není dovoleno provozovat postřikovač mimo provoz nebo s netěsnostmi. Postřikovač nesmí být vystaven nárazům.
10. Veškerá údržba by měla být prováděna po dekompresi postřikovače.

11. Po každém použití a před údržbou postřikovač důkladně umyjte.
12. Nepoužívejte postřikovač k jiným účelům, než je uvedeno v návodu k obsluze.
13. Je zakázáno skladovat postřikovač naplněný kapalinou a pod tlakem.
14. Není povoleno používat: kapaliny o teplotě vyšší než 40 °C, látky definované jako výbušné, hořlavé, toxické a oxidující.
15. Nepovolené úpravy postřikovače a jeho nesprávné používání jsou zakázány. To může vést k otravě lidí a zvířat, kontaminaci životního prostředí, poškození postřikovače nebo nebezpečným nehodám.
16. Po skončení práce se převlékněte (čistý ochranný oděv), umyjte si ruce, obličej, vypláchněte ústa a krk, vyčistěte nos.
17. Po použití postřikovač několikrát opláchněte vodou.
18. Za škody vzniklé v důsledku nedodržení pravidel uvedených v tomto návodu k obsluze odpovídá výhradně uživatel.
19. Před zahájením práce vždy zkontrolujte úroveň nabití akumulátoru.
20. Je zakázáno směřovat stříkací kopí a sprej do obličeje.
21. Při používání a skladování postřikovače je třeba jej chránit před přístupem nepovolaných osob, zejména dětí.
22. Pokud jsou použity jiné prostředky, ujistěte se, že je lze použít na postřikovači a že nejsou škodlivé pro postřikovač, lidi nebo životní prostředí.
23. **UPOZORNĚNÍ:** Řídící jednotka postřikovače je odolná proti stříkající vodě a zvýšené vlhkosti, není odolná proti zaplavení a častému kontaktu s vodou.

POKUD JDE O ELEKTRICKOU BEZPEČNOST

Zástrčky spotřebičů musí pasovat do zásuvek. Zástrčka by se nikdy neměla nijak upravovat.

- Absence úprav zástrček a zásuvek snižuje riziko úrazu elektrickým proudem.

- a) Nedotýkejte se uzemněných nebo zkratovaných povrchů, jako jsou potrubí, topná tělesa, radiátory ústředního topení a chladničky.
- Pokud se dotknete uzemněných nebo zkratovaných částí, zvyšuje se riziko úrazu elektrickým proudem.
- b) Nevystavujte nářadí dešti nebo vlhku.
- Pokud se do nářadí dostane voda, zvyšuje se riziko úrazu elektrickým proudem.
- c) Nenamáhejte přípojovací kabely. Nikdy nepoužívejte přívodní kabel k přenášení, tahání spotřebiče nebo vytahování zástrčky ze zásuvky. Přípojovací kabel udržujte mimo dosah zdrojů tepla, olejů, ostrých hran nebo pohyblivých částí.
- Poškozené nebo zapletené přípojovací vodiče zvyšují riziko úrazu elektrickým proudem.

POKUD JDE O NÁŘADÍ NAPÁJENÉ Z BATERIE

- a. Akumulátory nabíjejte pouze v nabíječkách doporučených výrobcem.
- Použití nabíječek k nabíjení jiných baterií, než pro které jsou určeny, může způsobit požár.

- b. Používejte pouze baterie určené pro elektrické spotřebiče.
 - Použití jiných baterií může vést ke zranění a nebezpečí požáru.
- c. Nepoužité baterie skladujte mimo dosah kancelářských sponek, mincí, klíčů, hřebíků, šroubků a jiných drobných kovových předmětů, které by mohly způsobit jejich poškození.
 - s přemostěním kontaktů.
 - Zkrat mezi svorkami baterie může způsobit popálení nebo požár.
- d. Při nesprávném použití může z baterie vytékat kapalina. Vyvarujte se kontaktu s touto kapalinou.
 - V případě náhodného kontaktu vypláchněte vodou. Pokud se kapalina dostane do očí, okamžitě vyhledejte lékaře. Kapalina z baterií může vést k podráždění kůže a popáleninám.

POKUD JDE O POZICI

- a) Pracoviště by mělo být udržováno v čistotě. Je třeba dbát na to, aby bylo dobře osvětleno.
 - Nedostatečné osvětlení nebo nepořádek na pracovišti mohou být příčinou nehod.
- b) Nepoužívejte přístroj ve výbušném prostředí nebo v blízkosti hořlavých kapalin, plynů nebo prachu.
 - Při používání náradí vznikají jiskry, které mohou zapálit hořlavé látky.
- c) Zabraňte dětem a osobám z veřejnosti v přístupu do míst, kde se používá postřikovač.
 - Rozptýlení pozornosti uživatele při práci s náradím může vést ke ztrátě kontroly nad náradím a způsobit zranění.

POKUD JDE O OSOBNÍ BEZPEČNOST

- a) Buďte předvídaví, sledujte, co děláte, a při používání nástroje používejte zdravý rozum. Nepoužívejte náradí, pokud jste unavení nebo pod vlivem drog, alkoholu či léků.
 - Chvilka nepozornosti při práci s náradím může způsobit vážné zranění.
- b) Při práci se strojem je třeba se vyvarovat nepřírodných poloh. Poloha obsluhy stroje při práci by měla být stabilní a vyvážená.
 - Správná pracovní poloha zajišťuje lepší kontrolu v nepředvídaných situacích.

POKUD JDE O SPRÁVNÉ ZACHÁZENÍ

1. Nezapínejte stroj, pokud jej nebudete používat. Dbejte na to, aby po práci nebo při výměně pracovních nástrojů nedošlo k náhodnému stisknutí vypínače.
 - Náhodné zapnutí přístroje může způsobit nehodu.
2. Spotřebič nepřetěžujte. V případě potřeby použijte jiný přístroj s vyšším výkonem. Používejte pouze nepoškozené spotřebiče, zejména ty s funkčním vypínačem, jehož porucha může způsobit nekontrolovatelné spuštění spotřebiče.
 - Náhodné zapnutí přístroje může způsobit nehodu.

3. Spotřebič pravidelně čistěte a kontrolujte jeho technický stav. Před použitím spotřebiče zkontrolujte, zda pohyblivé části fungují bez zasekávání a nejsou zablokované.
- Používání vadného zařízení může vést k nebezpečným zdravotním situacím.
4. V případě potřeby spotřebič zkontrolujte a poškozené části nechte opravit, nejlépe v autorizovaném servisním středisku.
- Vlastní oprava spotřebiče může vést k nebezpečným situacím.
5. Před seřizováním nářadí, výměnou pracovních nástrojů nebo v případě, že nářadí již nepoužíváte, odpojte nabíječku od sítě.
6. V případě poruchy nářadí okamžitě vypněte a vyjměte baterii. Poté zkontrolujte příčinu poruchy a v případě potřeby odevzdejte přístroj do autorizovaného servisního střediska.
- Vlastní oprava může vést k poškození nástroje nebo k nebezpečným situacím.
7. Aby se předešlo nebezpečným situacím, musí být nářadí přepravováno v původním obalu.

BEZPEČNOSTNÍ PRAVIDLA PRO STYK S CHEMICKÝMI PŘÍPRAVKY NA OCHRANU

ROSTLIN

1. Akumulátorový batohový postřikovač je vhodný pro aplikaci kapalných prostředků. Přípravky na ochranu rostlin, herbicidy, pesticidy a další tekutá hnojiva jsou k dostání v autorizovaných specializovaných prodejnách. Používejte pouze přípravky povolené místními předpisy.
2. Přípravky na ochranu rostlin lze používat pouze k účelům uvedeným na etiketě v návodu k použití a v přísném souladu s doporučeními v něm uvedenými tak, aby nedošlo k ohrožení zdraví lidí a zvířat a ke kontaminaci životního prostředí, a upřednostňovat biologické, chovatelské a agrotechnické metody ochrany rostlin, které omezují používání chemických přípravků na nezbytné minimum.
3. Chovatelé jsou povinni dodržovat ochranné a preventivní lhůty při používání přípravků na ochranu rostlin (zákon o ochraně plodin ze dne 12.7.1995, Dz. 1995 č. 90 bod 446, čl. 31.) Chovatelé jsou povinni vést záznamy o provedených ošetřeních přípravky na ochranu rostlin, které by měly obsahovat rostliny, rostlinné produkty nebo předměty a plochy, na kterých byla ošetření provedena, data jejich provedení a názvy použitých přípravků na ochranu rostlin a jejich dávky. Záznamy by měly být uchovávány nejméně po dobu čtyř let od data provedení ošetření (zákon o ochraně rostlin ze dne 12. 7. 1995, Dz. U. 1995 č. 90 položka 446, čl. 32., body 1. a 2.).
4. Nikdy nevylévejte chemikálie do veřejné kanalizace, řek a jezer!!! Při vylévání, vyprazdňování a čištění přístroje je třeba dbát zvýšené opatrnosti, aby zbytky neznečistily životní prostředí. Nepoužité zbytky chemikálií sbírejte do nádob k tomu určených a likvidujte je na specializovaných sběrných místech chemikálií.
5. Přímý kontakt s chemikáliemi omezte na minimum.
6. Osoby provádějící dlouhodobě chemická opatření na ochranu rostlin by měly být pravidelně vyšetřovány lékařem. Při manipulaci s chemickými látkami (příprava postřikové kapaliny, postřik, čištění postřikovače) nekuřte, nekuřte, nekuřte, nejezte a nepijte, zejména nápoje obsahující alkohol.
7. Pokud se necítíte dobře, je vám nevolno nebo se vám točí hlava, okamžitě přestaňte pracovat.

8. Při výměně použitých prostředků vyčistěte nádrž na kapalinu obzvlášť důkladně. Po umytí nádržky ji naplňte vodou a nechte ji krátce běžet, abyste důkladně odstranili zbytky kapaliny z čerpadla, vedení, kopí a trysek. Tím zabráníte riziku nebezpečných chemických reakcí mezi látkami.
9. Nepoužívejte postřikovač v malých uzavřených prostorech - možnost otravy obsluhy postřikáním chemikálií. Používejte pouze ve sklenících s účinnou ventilací. Po postřiku označte skleníky a nechte je vyvětrat od chemických výparů.
10. Po postřiku nádržku na kapalinu vyprázdněte a vyčistěte.
11. Po práci si důkladně umyjte ruce a obličej pod tekoucí vodou. Vyměňte si pracovní oděv.

BEZPEČNOSTNÍ PRAVIDLA PRO BATERII A ELEKTRICKÝ SYSTÉM

1. Nabíječka baterií smí být připojena pouze ke zkoušené elektrické instalaci s napětím 230 V, frekvence 50/60 Hz. K připojení používejte pouze dodaný kabel se zástrčkou.
2. Před připojením zařízení se ujistěte, že napětí odpovídá požadavkům zařízení.
3. Nabíječka se nesmí používat s elektrickou instalací, která vyžaduje jiné adaptéry, než jsou dodané s přístrojem.
4. Během nabíjení se vyhněte úrazu elektrickým proudem. Během nabíjení a při odpojování nabíječky se nedotýkejte zásuvky.
5. Při vytahování zástrčky ze síťové zásuvky nedržte kabel.
6. Nabíječka je určena výhradně k nabíjení akumulátoru dodávaného společností POWERMAT. Před nabíjením se ujistěte, že jsou baterie a nabíječka správně připojeny k zařízení.
7. Nikdy nezkratujte póly baterie.
8. Nevystavujte nabíječku a elektrické součásti dešti a nepoužívejte je ve vlhkém prostředí. Tyto součásti se smí čistit pouze za sucha. Při čištění zařízení vždy odpojte nabíječku od síťové zásuvky a od zařízení.
9. Baterie obsahuje jedovaté látky. Neotevírejte baterii ani nabíječku.
10. Používejte pouze nabíječku dodanou se zařízením.
11. S baterií a nabíječkou se nesmí zacházet jako s běžným odpadem. Zajistěte jejich likvidaci na určeném místě.

OCHRANNÉ ODĚVY

1. Obsluha bateriového batohového postřikovače by měla být při práci vždy vybavena osobními ochrannými pomůckami. Oděv musí chránit všechny části těla obsluhy před kontaktem s postřikovanou kapalinou a předměty, které jsou při postřiku odhazovány. To platí i pro práci při přípravě postřikové kapaliny a při čištění postřikovače. Doporučené osobní ochranné prostředky jsou následující:
 - Brýle na ochranu očí,
 - Masky nebo respirátory na ochranu před vdechnutím chemikálií,
 - Bunda a kalhoty nebo kombinéza z chemicky odolného materiálu se švy na zápěstí. Kalhoty by měly překrývat boty,
 - Ochranné rukavice na ochranu rukou,
 - Boty s protiskluzovou podrážkou.

2. Ochranný oděv by měl uživateli dobře padnout a měl by být oblečen tak, aby se chemické látky nedostaly do kůže. V závislosti na typu činnosti by měly být oči a hlava chráněny kuklou nebo brýlemi.
3. Vyvarujte se nošení volných kabátů, šátků, šperků a jiných částí oděvu, kterými byste se mohli při práci zachytit o větve, keře. Bezpečnost byste měli zajistit také při práci s dlouhými vlasy nošením čepice, ochranné přilby nebo podobné pokrývky hlavy.
4. Při práci je třeba chránit obličej a oči obličejovým štítem nebo ochrannými brýlemi. Při práci v hustě zarostlém terénu je třeba nosit ochrannou přilbu.
5. Pokud se oblečení kontaminuje chemikáliemi, okamžitě si je vyměňte.

PŘEPRAVA POSTŘIKOVAČE

1. Při přepravě přístroje čerpadlo vždy vypněte.
2. Abyste přístroj ochránili před poškozením během přepravy, použijte původní krabici, ve které vám byl postřikovač dodán.
3. Vyprázdněte přístroj od palivové směsi a pracovní kapaliny - důkladně zkontrolujte nádržku na kapalinu, palivovou nádrž, čerpadlo, vedení a kopí, zda v nich nejsou zbytky kapalin a zda nedochází k únikům.

BEZPEČNOSTNÍ PRAVIDLA PŘED A BĚHEM PRÁCE

1. Před spuštěním jednotky zkontrolujte technický stav celé jednotky.
2. Zkontrolujte, zda spínač čerpadla správně funguje.
3. Zkontrolujte nádrž na kapalinu, čerpadlo, vedení, palivovou nádrž - zda nedochází k únikům.
4. Při zjištění poškození nebo závady nezačínejte s prací. V takovém případě se obraťte na autorizované servisní středisko, aby přístroj zkontrolovalo.
5. Zařízení smí obsluhovat pouze jeden pracovník. Kolemjdoucí osoby by se neměly nacházet blíže než 5 metrů od přístroje.
6. Ventil v ovládací rukojeti nesmí být před zapnutím čerpadla nastaven na trvalý provoz, musí být nastaven do uzavřené polohy. Výstupní otvor trysky musí být nastaven směrem do volného prostoru.
7. Spotřebič nikdy nepoužívejte v uzavřených prostorách. V uzavřených prostorách, jako jsou jámy, prohlubně nebo výkopy, se ujistěte, že je během provozu přístroje zajištěna dostatečná výměna vzduchu. V případě potřeby udržujte bezpečnou vzdálenost od asistentů. Zajistěte pravidelné přestávky mezi jednotlivými postřiky.
8. V případě ohrožení okolních osob nebo obsluhy přístroj okamžitě vypněte.



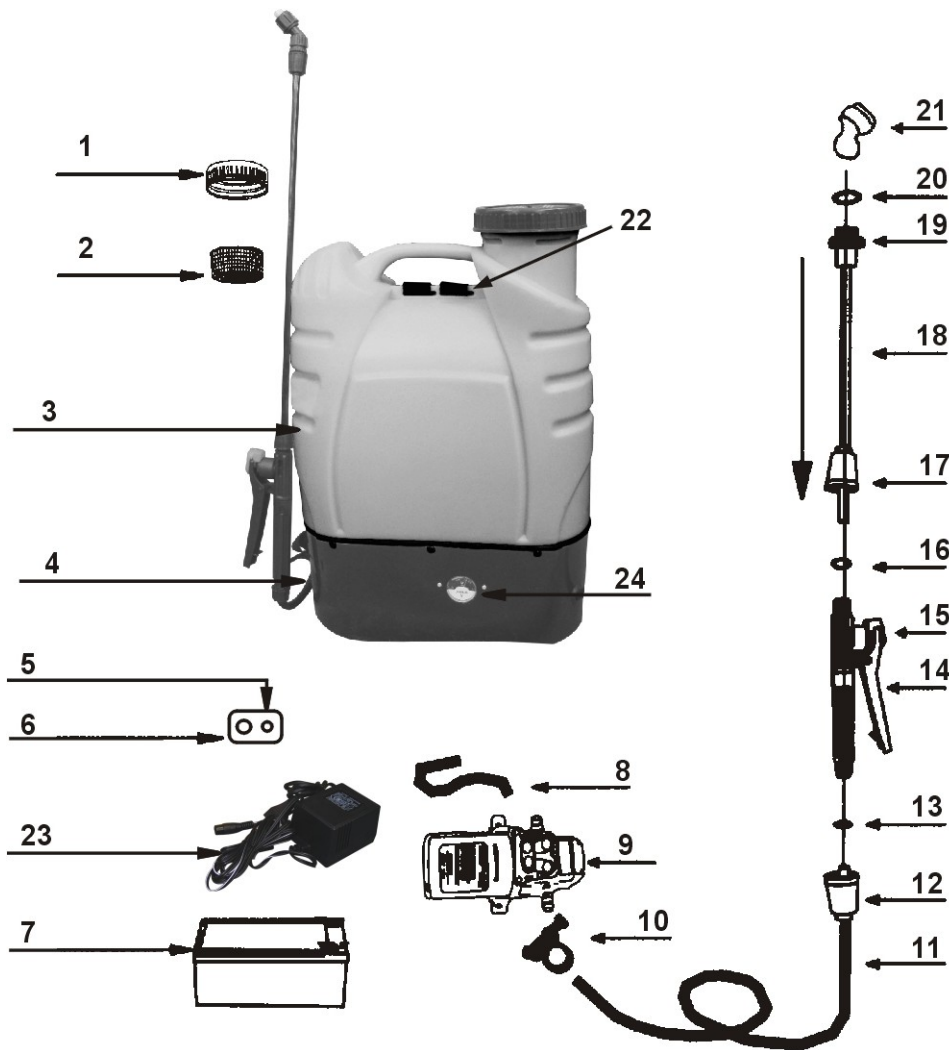
V pracovním prostoru jednotky ani v její bezprostřední blízkosti není dovoleno kouřit.

BEZPEČNOSTNÍ PRAVIDLA PRO ÚDRŽBU A OPRAVY

1. Spotřebič by měl být pravidelně udržován. Údržbu smíte provádět pouze sami, jak je uvedeno v tomto návodu. Všechny ostatní opravy a údržbu smí provádět pouze příslušně kvalifikovaný servis.
2. Spotřebič se smí čistit, udržovat a opravovat mimo dosah otevřeného ohně.

3. Před čištěním, opravou nebo údržbou zařízení je nutné provést čerpání.
4. Demontáž tlakové hadice, ovládací rukojeti s ventilem, kopí a trysek lze provést až po vypnutí čerpadla a snížení tlaku v jednotce na atmosférický tlak. Za tímto účelem vložte při vypnutém čerpadle kopí do nádrže s kapalinou nebo jiné nádoby a opatrně otevřete ventil, dokud se tlak nevyrovná.
5. Při opravách a údržbě smí být použity pouze originální náhradní díly. Neprovádějte na přístroji žádné změny. Mohou způsobit vážné zranění obsluhy!
6. Neprovádějte žádné opravy nebo údržbu a neskladujte přístroj v blízkosti otevřeného ohně.

POPIS ZAŘÍZENÍ



1	Víčko plnicího otvoru nádrže	13	Oring
2	Filtr	14	Rukojeť zbraně
3	Nádrž	15	Ventil
4	Základna	16	Oring
5	Nabíjecí zásuvka	17	Čepice Lance
6	Přepínač	18	Lance
7	Baterie	19	Spojka trysky
8	Přívodní hadice	20	Oring
9	Čerpadlo	21	Tryska
10	Svorka	22	Otvory pro pásy
11	Vypouštěcí hadice	23	Nabíječka
12	Čepice	24	Voltmetr

PŘEDBĚŽNÉ ČINNOSTI

- a) Otevřete obal a vytáhněte zařízení.
- b) Odstraňte ochrannou fólii a přepravní ochranu (pokud existuje).
- c) Zkontrolujte, zda spotřebiči a zařízení nebyly během přepravy poškozeny.
- d) Obal si ponechte.

UPOZORNĚNÍ: Příklad a obal nejsou určeny na hraní! Uchovávejte mimo dosah dětí, hrozí nebezpečí spolknutí nebo udušení.

PROVOZ ZAŘÍZENÍ

Před připojením spotřebiče k elektrické síti se ujistěte, že parametry sítě odpovídají parametrům uvedeným na typovém štítku spotřebiče. Nepřipojujte spotřebič k síti s vyšším napětím, než jaké spotřebič vyžaduje, mohlo by dojít k úrazu elektrickým proudem a poškození spotřebiče. Připojení k síti s nižším napětím může poškodit motor spotřebiče.

NABÍJENÍ BATERIE

Před připojením nabíječky k elektrické síti se ujistěte, že její parametry odpovídají parametrům uvedeným na výrobním štítku. Nepřipojujte nabíječku k síti s vyšším napětím, než je požadováno, mohlo by dojít k úrazu elektrickým proudem a poškození zařízení. Připojení k síti s nižším napětím může poškodit nabíječku nebo baterii.

UPOZORNĚNÍ: Baterie nabíjejte pouze na rovném, stabilním, nehořlavém povrchu, mimo dosah hořlavých materiálů.

POZOR: Nesprávné nabíjení baterie může způsobit její poškození. Před každým vložením nebo vyjmutím baterií vytáhněte zástrčku napájecího kabelu ze zásuvky (2).



V žádném případě nenabíjejte baterie při okolní teplotě nižší než 10 °C nebo vyšší než 40 °C.

- Před prvním použitím baterii plně nabijte až 14 hodin pomocí nabíječky dodávané se zařízením.
- Chcete-li nabíjet, připojte stejnosměrný konec dodaného napájecího adaptéru k portu pro nabíjení baterie (2) a připojte napájecí kabel do elektrické zásuvky.
- Plné nabití baterie trvá přibližně 12 hodin.
- Plné nabití je indikováno, když se kontrolka LED na napájecím zdroji změní z červené na zelenou.
- Akumulátor lze nabíjet kdykoli a s jakoukoli úrovní nabití.
- Průměrná provozní doba je 6,5 hodiny a maximální až 8 hodin v závislosti na síle čerpadla.

INSTALACE PŘÍSLUŠENSTVÍ

1. Namontujte výztuhy dodané v sadě postřikovače do otvorů tak, aby kratší část popruhu podložky byla na horní části nádrže a delší část popruhu na spodní části nádrže.

2. Připojte k pistoli příslušné kopí podle potřeby. Nezapomeňte nasadit těsnicí o-kroužek na uzávěr kopí. Těsnicí o-kroužky jsou součástí dodané sady postřikovače.
3. V závislosti na typu prováděného postřiku namontujte vhodnou trysku. V sadě je k dispozici mnoho typů trysek a adaptérů, které lze libovolně kombinovat. Před použitím postřikovače se doporučuje procvičit techniku postřiku, kterou lze předem nacvičit s použitím čisté vody.
4. Ve středu nádrže postřikovače je umístěn filtr kapaliny. Nezapomeňte filtr pravidelně kontrolovat a čistit.
Nepoužívejte postřikovač bez filtru!
5. Nalijte do nádrže kapalinu. Kapalina nesmí být příliš hustá, protože by ji nebylo možné správně přečerpát systémem membránového čerpadla. To bude mít za následek oslabení dosahu postřiku.

PŘÍPRAVA POSTŘIKOVÉ KAPALINY, PLNĚNÍ NÁDRŽE NA POSTŘIKOVOU KAPALINU

Při používání chemických látek vždy dodržujte všechna bezpečnostní pravidla uvedená v této příručce (zejména bezpečnostní pravidla pro styk s chemickými pesticidy) a doporučení uvedená v návodu výrobce chemické látky.

Plnění nádrže na kapalinu

Před plněním nádrže na postřikovou kapalinu se vždy ujistěte, že je vypouštěcí ventil v uzavřené poloze (páka v pravém úhlu k vypouštěcí hadici) Na boku nádrže je stupnice hladiny kapaliny, která pomáhá při plnění a čerpání postřikové kapaliny. Maximální objem nádržky na postřikovou kapalinu 16 nebo 20 litrů (v závislosti na modelu). Nikdy nenaplňujte kapalinu nad horní rysku na stupnici. Před plněním nádrže na postřikovou kapalinu se ujistěte, že je v plnicím otvoru sítko. Jeho přítomnost je při plnění nádržky na kapalinu nezbytná. Sítko má filtrační otvory o průměru 0,55 mm. Pokud je sítko poškozeno, je nutné jej vyměnit za nové originální sítko zakoupené v autorizovaném servisním středisku. Před plněním nádrže na kapalinu je nezbytné vypnout čerpadlo postřikovače, sundat postřikovač ze zad, postavit jej na stabilní povrch a zkontrolovat, zda je ventil kapaliny na ovládací rukojeti v uzavřené poloze Nedovolte, aby nádrž na kapalinu přetekla. Zajistěte půdu pod plním postřikovačem proti možnosti úniku kapaliny do země nebo do kanalizace umístěním vlhkotěsné fólie pod jednotku. Případné rozlité kapaliny ihned odstraňte. Po naplnění nádrže na postřikovou kapalinu správným množstvím postřikové kapaliny pečlivě utáhněte uzávěr plnicího otvoru, aby nedošlo k rozlití chemikálie.



Nikdy nepřipravujte ani neskladujte postřikovou kapalinu v nádrži postřikovače.

Doporučené objemy postřiku

Při přípravě p o s t ř i k o v é dávky postupujte podle doporučení výrobce chemické látky. Připravte množství postřikové kapaliny odpovídající aktuální potřebě.

Obecná pravidla pro výběr množství chemických přípravků na

ochranu rostlin: Přízemní rostliny - 0,3-0,5 l na 10 m²

Nízké keře a křoviny - 1,0 - 1,5 l na 10 m²

Popínavé rostliny, husté keře - 0,5 - 1,0 l za kus

Velké keře - 2,0 l za kus

Příprava postřikové kapaliny

Chemické přípravky na ochranu rostlin připravujte pouze na volném p r o s t r a n s t v í .

N e p ř i p r a v u j t e je v uzavřených prostorách, ve skladech potravin nebo krmiv.

Přípravky na ochranu rostlin ve formě granulí:

Připravte si postřikovou kapalinu do samostatné nádoby. Nikdy k tomu nepoužívejte nádrž postřikovače. Dobře promíchejte a poté nalijte do nádrže postřikovače. Nezapomeňte použít sítko v plnicím otvoru. K přemístění kapaliny v nádrži postřikovače můžete použít kopí postřikovače.

Kapalné přípravky na ochranu rostlin:

Naplňte nádržku postřikovače 1/4 předpokládaného množství vody. V samostatné nádobě smíchejte chemickou látku a vodu podle pokynů výrobce. Při nalévání kapaliny do nádrže nezapomeňte použít sítko v plnicím otvoru. Přidejte zbytek vody podle pokynů výrobce chemikálie Pomocí postřikovacího kopí promíchejte kapalinu v nádrži postřikovače.

Biologické přípravky na ochranu rostlin:

Po smíchání se doporučuje kapalinu před nalitím do postřikovací nádrže přefiltrovat přes sítko. Tím zabráníte rychlému ucpání sítka v plnicím otvoru.

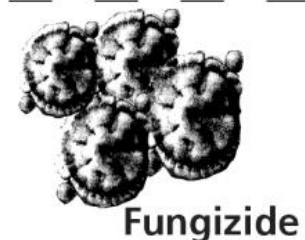
Identifikace použitých chemických látek

K identifikaci nádob s použitými chemickými látkami lze použít samolepky připevněné na postřikovači, které uvádějí typy chemických látek:

Herbizid - herbicidy

Insekticid - insekticidy Fungizid -

fungicidy



DŮLEŽITÉ Nikdy nenaplňujte nádrž na kapalinu jiným typem chemikálie, aniž byste předtím důkladně vyprázdnili zbytky kapaliny a umyli nádrž na kapalinu, čerpadlo, vedení a kopí. Po umytí nádrže ji naplňte vodou a nechte ji krátce běžet, abyste důkladně odstranili veškeré zbytky kapaliny z čerpadla, vedení, kopí a trysek. Tím zabráníte riziku nebezpečných chemických reakcí mezi látkami.

PRÁCE S BATERIOVÝM BATOHOVÝM POSTŘIKOVAČEM

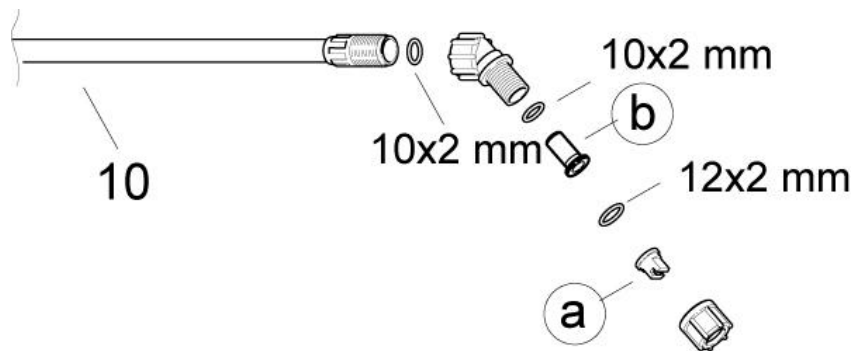
Zamýšlené použití postřikovače

Dobíjecí zádový postřikovač je určen k postřiku schválených přípravků na ochranu rostlin, pesticidů, herbicidů, insekticidů a fungicidů a kapalných hnojiv, které jsou k dispozici u autorizovaných prodejců. Doporučujeme používat pouze přípravky schválené místními předpisy. Tlakové zádové postřikovače jsou široce používány v zemědělství, zahradnictví, lesnictví, vinařství, školkách, sklenících (pouze s řádným větráním).

Výstupní tryska, průtok kapaliny

Tryska s plochým ventilátorem (a) je standardním vybavením postřikovače. Rozteč a tvar trysky byly zvoleny tak, aby bylo dosaženo co největší plochy postřiku U této trysky je při určitém rozsahu tlaku dosaženo následujícího výkonu postřiku:

Poloha přepínače čerpadla	Rychlost postřiku [l/min]
Nastavení I	0,44
Nastavení II	0,56

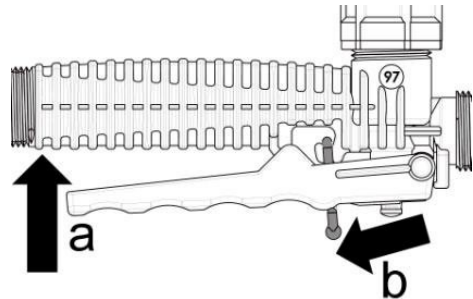


Filtrační kulový ventil (b) je umístěn ve špičce kopí, aby se minimalizovalo odkapávání kapaliny tryskou při zavřeném regulačním ventilu. Rozměr oka filtru je 0,35 mm. Pokud je nutné filtr vyměnit, použijte pouze originální filtr se stejným rozměrem oka.

PRÁCE S POSTŘIKOVAČEM

Při používání polního postřikovače dodržujte bezpečnostní pokyny uvedené v tomto návodu k obsluze a níže uvedené pokyny. Polní postřikovač nepoužívejte za větrného nebo deštivého počasí. Zabráníte tak šíření aplikovaných látek na další plochy a jejich splachování do půdy. Před postřikem zkontrolujte aktuální předpověď počasí pro danou oblast. Obecně doporučujeme provádět postřik v časných ranních nebo odpoledních hodinách, protože tehdy bývá nejčastěji bezvětří. Nikdy nestříkejte v blízkosti otevřených oken, dveří, aut, dětí, zvířat nebo v blízkosti čehokoli, co by mohlo být chemikáliemi poškozeno. Při postřiku dbejte zvýšené opatrnosti. Dbejte na to, abyste stříkali pouze na určeném místě.

- Umístěte připravený postřikovač na záda, upravte postroj a bederní pás.
- Držte ovládací rukojeť s ventilem rukou a přesuňte ventil do uzavřené polohy (netlačte na páku ventilu).
- Zvolte nastavení přepínače čerpadla (I nebo II) odpovídající oblasti aplikace a požadovanému množství postřiku. Zvoleného tlaku postřiku bude dosaženo po uzavření ventilu a v y p n u t í čerpadla.

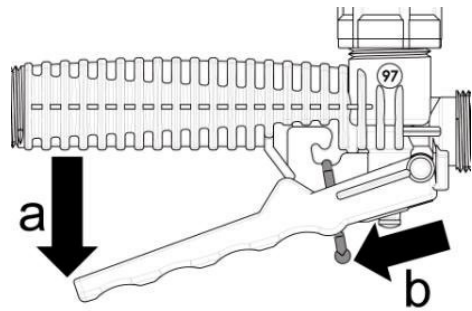


Čerpadlo se automaticky zapne, když se tlak

se během postřiku sníží. Tento způsob provozu čerpadla zajišťuje maximální využití kapacity baterie.

- Stiskněte páčku ventilu (a) a spusťte postřik.
- Chcete-li nastavit nepřetržitý postřik, po stisknutí páky ventilu (a) ji v této poloze zajistěte posunutím červené pojistky (b) v souladu se šipkou a poté páku ventilu uvolněte. Chcete-li nastavení změnit, znovu stiskněte páku ventilu a posuňte červenou pojistku směrem k lancetě.

- Červené blokovací zařízení (b) lze použít také jako ochranu proti náhodnému otevření ventilu. Za tímto účelem mírně odtáhněte páku ventilu od rukojeti (a) a posuňte blokovací zařízení (b) podle šipky na protějším obrázku. Chcete-li toto bezpečnostní zařízení uvolnit, postupujte v opačném pořadí.



Pokud tlak postřiku výrazně klesne a

čerpadlo při daném nastavení spínače nezajistí správný provozní tlak, přestaňte stříkat a dobijte baterii.

Chcete-li spustit čerpadlo postřikovače, přepněte **kolébkový spínač (1)** do polohy I nebo II.

Existují 2 provozní režimy:

- Režim plného výkonu čerpadla (I).
- Výkonový režim čerpadla řízený potenciometrem (II).
Potenciometr (3) slouží k plynulé regulaci výkonu čerpadla.
Zvyšováním výkonu čerpadla se zvětšuje rozsah postřiku.



PM-OA-16K

Chcete-li ověřit stav nabití baterie, zkontrolujte kontrolku stavu nabití baterie. Kontrolka má 3 informační LED diody. Maximální počet rozsvícených LED diod znamená, že je postřikovač plně nabitý. Minimální počet znamená, že se baterie brzy vybitá. Pokud se kontrolky LED nerozsvítí - baterie je zcela vybitá.

KONEC POSTŘIKU, SPOTŘEBA POSTŘIKOVÉ KAPALINY V NÁDRŽI

Jakmile je postřiková kapalina v nádrži spotřebována, jakmile začne čerpadlo čerpat vzduch (to se vyznačuje odlišným zvukem čerpadla a jemnou mlhou vycházející z trysky), musí být postřik absolutně zastaven nastavením přepínače čerpadla do polohy O. Zbývající množství kapaliny v nádrži je pak menší než 50 ml. V tomto okamžiku doplňte do nádrže novou dávku kapaliny nebo, pokud se obsluha chystá postřik dokončit, přidejte přibližně 1 litr čisté vody a rozetřete naředěnou kapalinu na již postříkanou plochu. Při vypnutém čerpadle (přepínač nastavte do polohy O), s otevřeným ventilem - stisknutou pákou ventilu, namiřte kopí trysky směrem dolů, nad

stříkanou oblast, aby se z vysokotlaké hadice, ventilu, kopí a trysky odstranily zbytky kapaliny.



Čerpadlo nikdy nespouštějte s prázdnou nádrží na stříkací kapalinu. Při provozu na sucho se čerpadlo velmi rychle trvale poškodí. Na poškození způsobené provozem bez stříkací kapaliny se nevztahují záruční podmínky.

Po skončení práce vyprázdněte a vyčistěte nádržku na stříkací kapalinu a připravte přístroj ke skladování podle pokynů uvedených v části (Vyprázdnění a čištění nádržky na stříkací kapalinu). Důkladně si umyjte ruce a obličej mýdlem a vyměňte si pracovní oděv.

PROVOZ A ÚDRŽBA POSTŘIKOVAČE

OBECNÁ OBSLUHA A ÚDRŽBA TLAKOVÉHO POSTŘIKOVAČE

Po prvních 5 hodinách provozu zkontrolujte, zda jsou všechny zvenčí přístupné (bez demontáže krytů a skříní) šrouby a matice řádně dotaženy, a podle potřeby je dotáhněte. Před zahájením práce se vždy ujistěte, že je jednotka kompletní, v provozuschopném stavu a ve stavu zaručujícím bezpečné používání. Provádějte pravidelnou údržbu. V případě potřeby specializovaných oprav se obraťte na autorizované servisní středisko. Uživatel odpovídá za škody a zničení způsobené tím, že sám provede opravy vyžadující práci odborníků nebo neprovede požadovanou údržbu, a také za poškození zařízení způsobené nesprávným skladováním přístroje.

KONTROLA POSTŘIKU

Před příští postřikovou sezónou (v průměru jednou ročně) doporučujeme zkontrolovat skutečnou postřikovou dávku a ujistit se, že odpovídá údajům v tabulce v části "Výstupní tryska, postřiková dávka".

Za tímto účelem naplňte nádržku na stříkací kapalinu vodou až po maximální hladinu a poté stříkejte po stanovenou dobu, např. jednu minutu, při jednom z nastavení spínače čerpadla. Po uplynutí stanovené doby přístroj vypněte a opětovným naplněním nádržky na postřikovací kapalinu po maximální hladinu změřte množství spotřebované vody. Naměřené množství vody (po případném přepočtu, pokud byl čas jiný než jedna minuta) bude představovat výkon v litrech za minutu při nastaveném nastavení spínače čerpadla. Naměřená hodnota by se neměla lišit o více než 10 % od hodnoty uvedené v tabulce. Pokud je naměřený průtok příliš nízký, může být příčinou ucpaná výtoková tryska. Vyčistěte trysku a proveďte měření znovu. Pokud je naměřený průtok příliš vysoký, může být příčinou poškozená nebo opotřebovaná výstupní tryska. Vyměňte výstupní trysku za novou. Po kontrole správné rychlosti stříkání také zkontrolujte, zda tryska vytváří hladkou, vějířovitou stříkací plochu.

VYPRÁZDNĚNÍ A ČIŠTĚNÍ NÁDRŽKY NA STŘÍKACÍ KAPALINU

Chcete-li vyprázdnit nádržku na postřikovou kapalinu, překlopte postřikovač "vzhůru nohama" a vylijte zbytky do samostatné nádržky. Nádrž poté vyčistěte speciálně určenou čisticí kapalinou proti pesticidům, např. přípravkem PESTICLEAN nebo podobným. Poté postřikovač před uzavřením víka vysušte. Pro úplné vysušení lze použít suchou bavlněnou tkaninu.



Nevyfukujte trysku, filtry a sítko ústy.

ULOŽENÍ ZAŘÍZENÍ

Po použití postřikovač vyprázdněte a vyčistěte. Postřikovač by měl být skladován v suché a dobře větrané místnosti bez mrazu s teplotou nepřesahující 35°. Příklad by měl být zajištěn tak, aby jej nemohly spustit nepovolané osoby, zejména děti. Příklad skladujte na bezpečném místě a mimo dosah otevřených zdrojů ohně a jiných potenciálních zdrojů nebezpečí požáru. Pokud se postřikovač nebude delší dobu používat, doporučuje se jednou za měsíc nabít baterii pomocí dodané nabíječky. Tím zabráníte hlubokému a úplnému vybití akumulátoru. To platí i pro další, druhou baterii, pokud je zakoupena.

SERVIS

opravy elektrického/akumulátorového zařízení smí provádět pouze kvalifikovaný personál s použitím originálních náhradních dílů. Tím je zajištěno bezpečné používání spotřebiče.

Adresa:

Služba Powermat

97 Obrońców Poczty Gdańskiej

42-400 Zawiercie

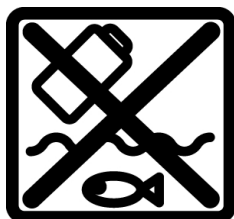
Tel. 32 670 39 68, linka 4

e-mail: serwis@powermat.pl

LIKVIDACE POUŽITÉHO ZAŘÍZENÍ



Po skončení životnosti nesmí být tento výrobek likvidován prostřednictvím běžného komunálního odpadu, ale musí být odevzdán do sběrného a recyklačního střediska pro elektrická a elektronická zařízení. To je označeno symbolem na výrobku, v návodu k použití nebo na obalu. Opětovným použitím, využitím materiálů nebo jinou formou využití použitého zařízení významně přispíváte k ochraně našeho životního prostředí.



Příklad a baterie/akumulátor se nesmí vyhazovat do domovního odpadu!

Pouze pro členské státy EU:

V souladu s evropskou směrnicí 2012/19/EU se nepoužitelné spotřebiče a v souladu s evropskou směrnicí 2006/66/ES vadné nebo použité baterie/akumulátory musí sbírat odděleně a odevzdávat k ekologické recyklaci.

Výrobce působí pod registračním číslem BDO: 000063719.

Každý obchod je povinen přijmout staré zařízení zdarma, pokud si u něj zakoupíte nové zařízení stejného typu a funkce. Staré zařízení můžete nechat v prodejně, kde jste si zakoupili nové zařízení.

Prodejnky s prodejní plochou pro domácí spotřebiče min. 400 m², jsou povinny v této jednotce nebo v její bezprostřední blízkosti bezplatně přijmout

zařízení pro domácí odpad, jehož vnější rozměry nepřesahují 25 cm, aniž by bylo nutné kupovat nové zařízení pro domácnost. Použité vybavení malých rozměrů je možné ponechat na velkostržnici, aniž by bylo nutné kupovat nové vybavení.

Distributor je povinen při dodávce zařízení pro domácnost odběrateli bezplatně odebrat použité zařízení pro domácnost **v místě dodání tohoto zařízení**, pokud je použité zařízení stejného typu a plnilo stejné funkce jako dodané zařízení. Pokud objednávejte prostřednictvím oficiálních webových stránek výrobce, stačí nás o tom informovat uvedením svých připomínek do pole **Komentář v objednávce**. Takto můžete odevzdat vyřazené elektrické a elektronické zařízení v místě dodání.

Případně můžete staré zařízení odnést na sběrné místo.

Další informace o místech likvidace naleznete na [adrese](#):
<https://sklep.powermat.pl/webpage/pl/recycling.html>.

ÚDAJE VÝROBCE

P.H. Powermat T.M.K. Bijak Sp. Jawna
Ul. Obrońców Poczty Gdańskiej 97
42-400 Zawiercie
<https://www.powermat.pl>

PROHLÁŠENÍ O SHODĚ