

Nejprodávanější litinové krbové vložky v ČR



**uniflam**

Litinové krbové vložky **Uniflam**







## Krbová vložky Inserts

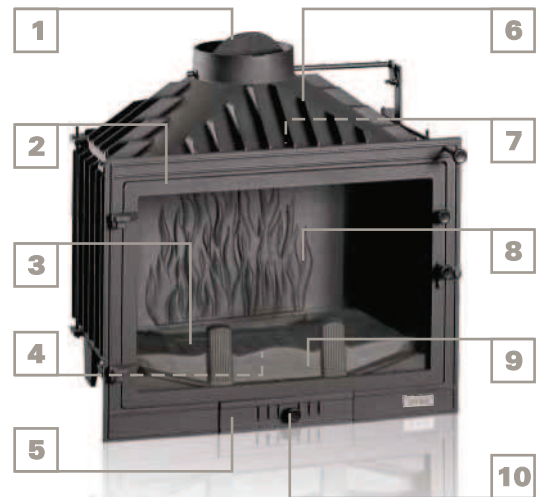
Krbové vložky UNIFLAM jsou vyrobeny z litiny, tedy z materiálu, který perfektně shromažďuje a uvolňuje teplo. Vložka zabudovaná v krbu odebírá od plamenů teplo, kterým nahřívá vzduch, proudící po žebrovaní vložky. Značnou část tepla vložka také odvede přes sklo. Při užití krbové vložky lze dosáhnout účinnosti vyšší jak 70%.

U otevřených krbů je účinnost pouhých 15-20%. Vysokých výkonů lze dosáhnout řádnou instalací, dobrým tahem komína a pálením suchého tvrdého dřeva z listnatých stromů.

Záruční doba na zařízení UNIFLAM je 5 let od data nákupu. Naše krbové vložky jsou označeny symbolem „Flamme Verte“ - zelený plamen. Tento symbol zaručuje vysokou kvalitu a účinnost zařízení (taková zařízení jsou schopna ušetřit až 30% dřeva). Snížení emisí oxidu uhelnatého a oxidů dusíku při spalování nám napomohlo ke splnění přísných ekologických kritérií. Všechny krbové vložky UNIFLAM splňují normy EN13229 a tabulka, která je na každé vložce umístěna na zadní části popelníku, obsahuje úplný popis výrobku.

UNIFLAM fireplace inserts are made of cast iron a material perfectly storing as well as long-keeping hot. An insert in-built in a fireplace, receives heat from the flames and heats the air flowing around its high finned housing. A significant portion of the heat we may get by the hot glass radiation.

With the UNIFLAM fireplace inserts we can achieve efficiency above 70 %, compared to 15-20 % at the open fireplace. High performance of a device can be achieved after a proper set-up, appropriate string as well as burning only dry wood of the deciduous trees.



1 Klapka - umožňuje nastavení síly tahu komína  
Clap - allows to adjust the strength of the chimney



2 Systém oplachu skla - zabraňuje nadměrnému znečištění skla  
Air curtain system - prevents excessive glass soiling



3 Rošt - lze snadno vyjmout a vyčistit  
Grate - easy to remove and cleaning



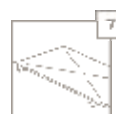
4 Externí přívod vzduchu - posiluje zásobu vzduchu ve vložce, který je nutný k procesu hoření  
Air supply from outside - provides the air necessary for the combustion process



5 Popelník - shromažďuje popel ze spalování  
Ash tray - collects ash from incineration



6 Silně žebrovaný korpus - urychluje vytápění  
High ribs of the body - accelerates space heating



7 Deflektor - prodlužuje cestu odchodu spalin. Zvyšuje je účinnost a snižuje spotřeba paliva  
Deflector - lengthens the way of the exhaust in the flue thus reflects the additional heat



8 Zadní deska - zdobí a chrání zadní stěnu vložky  
Back plate - decorates and protects the back wall of the insert



9 Zábрана na dřevo - zabraňuje pádu polen na sklo  
Wood limiter - keeps teh wood logs away from the glass



10 Regulace přívodu vzduchu - umožňuje regulovat proces hoření  
Adjustable air inlet opening for combustion - allows to control the process of burning



11 Sekundární spalování - umožňuje spalování plynů  
Secondary combustion - allows for exhaust post-combustion



12 grill  
Možnost dokoupení grilu k opékání pokrmů  
Possible to grill your food



# Uniflam | 600

Nominální výkon: **8 kW**

Nominal power

Účinnost: **70 %**

Efficiency

Emise (CO): **0,26 %**

Carbon monoxide average emission (CO)

Průměrná teplota spalin: **279 °C**

Combustion gases average temperature

Komínový tah: **12 - 14 Pa**

Optimal pressure in a flue duct

Maximální délka polen: **47 cm**

Max. size of a wood log

Regulace přívodu vzduchu

Regulation of the primary air inlet

Průměr kouřovodu: **150 mm**

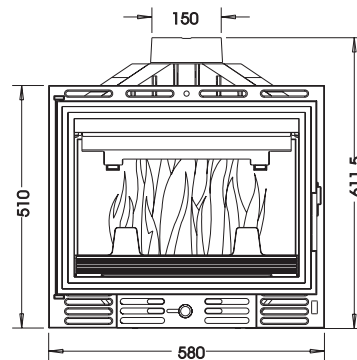
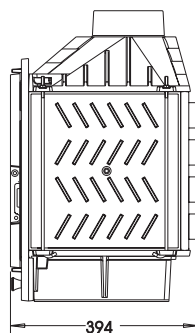
Exhaust diameter

Váha: **88 kg**

Weight

Palivo: **dřevo**

Fuel type: wood



HSF14-001



HSF14-034  
s klapkou I with clap







# Uniflam | 700 KAZETA

## Uniflam | 700 KAZETA

Nominální výkon: **14 kW**  
Nominal power

Účinnost: **73 %**  
Efficiency

Emise (CO): **0,235 %**  
Carbon monoxide average emission (CO)

Průměrná teplota spalin: **228 °C**  
Combustion gases average temperature

Komínový tah: **12 - 14 Pa**  
Optimal pressure in a flue duct

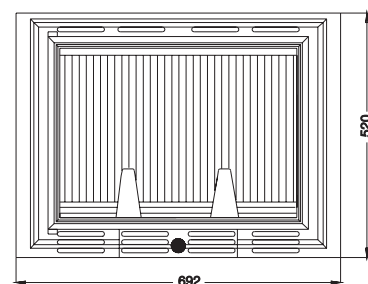
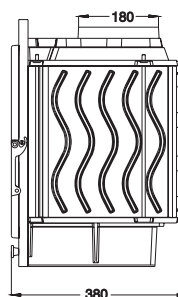
Maximální délka polen: **50 cm**  
Max. size of a wood log

Regulace přívodu vzduchu  
Regulation of the primary air inlet

Průměr kouřovodu: **180 mm**  
Exhaust diameter

Váha: **91 kg**  
Weight

Palivo: **dřevo**  
Fuel type: wood



HSF14-005





# Uniflam 700

## KAZETA VELKÁ

# Uniflam 700

## KAZETA VELKÁ

Nominální výkon: **14 kW**  
Nominal power

Účinnost: **70,2 %**  
Efficiency

Emise (CO): **0,175 %**  
Carbon monoxide average emission (CO)

Průměrná teplota spalin: **307 °C**  
Combustion gases average temperature

Komínový tah: **12 - 14 Pa**  
Optimal pressure in a flue duct

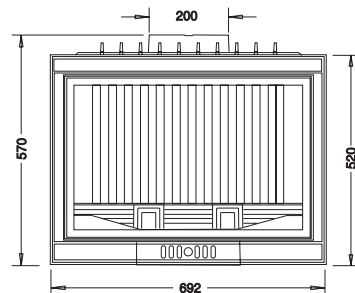
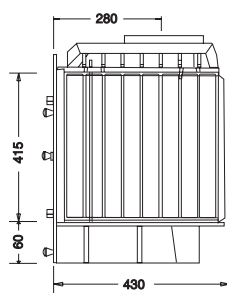
Maximální délka polen: **50 cm**  
Max. size of a wood log

Regulace přívodu vzduchu  
Regulation of the primary air inlet

Průměr kouřovodu: **200 mm**  
Exhaust diameter

Váha: **113 kg**  
Weight

Palivo: **dřevo**  
Fuel type: wood



Ref. 600-270





# Uniflam | 700

Nominální výkon: **14 kW**  
Nominal power

Účinnost: **70 %**  
Efficiency

Emise (CO): **0,19 %**  
Carbon monoxide average emission (CO)

Průměrná teplota spalin: **243 °C**  
Combustion gases average temperature

Komínový tah: **12 - 14 Pa**  
Optimal pressure in a flue duct

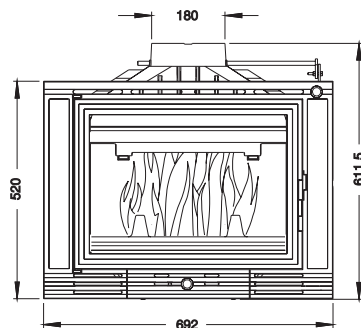
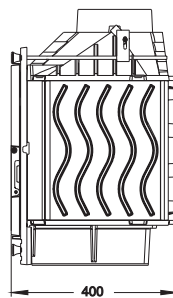
Maximální délka polen: **50 cm**  
Max. size of a wood log

Regulace přívodu vzduchu  
Regulation of the primary air inlet

Průměr kouřovodu: **180 mm**  
Exhaust diameter

Váha: **98 kg**  
Weight

Palivo: **dřevo**  
Fuel type: wood



HSF14-002



HSF14-017  
s klapkou I with flap



# Uniflam | 700

Nominální výkon: **14 kW**  
Nominal power

Účinnost: **73,4 %**  
Efficiency

Emise (CO): **0,24 %**  
Carbon monoxide average emission (CO)

Průměrná teplota spalin: **293 °C**  
Combustion gases average temperature

Komínový tah: **12 - 14 Pa**  
Optimal pressure in a flue duct

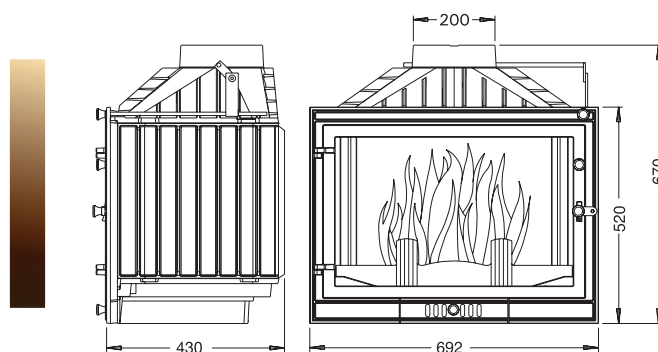
Maximální délka polen: **50 cm**  
Max. size of a wood log

Regulace přívodu vzduchu  
Regulation of the primary air inlet

Průměr kouřovodu: **200 mm**  
Exhaust diameter

Váha: **122 kg**  
Weight

Palivo: **dřevo**  
Fuel type: wood



**Externí**  
přívod vzduchu



**HSF14-023**



**HSF14-043**

s klapkou a externím přívodem / with clap and external air inlet

**HSF14-030**

s klapkou / with clap





Uniflam | 700  
STANDARD



[www.hsflamingo.cz](http://www.hsflamingo.cz)



Nominální výkon: **14 kW**  
Nominal power

Účinnost: **72,4 %**  
Efficiency

Emise (CO): **0,26 %**  
Carbon monoxide average emission (CO)

Průměrná teplota spalin: **318 °C**  
Combustion gases average temperature

Komínový tah: **12 - 14 Pa**  
Optimal pressure in a flue duct

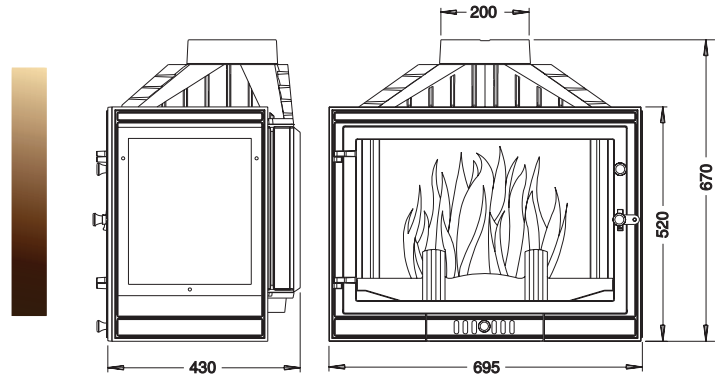
Maximální délka polen: **50 cm**  
Max. size of a wood log

Regulace přívodu vzduchu  
Regulation of the primary air inlet

Průměr kouřovodu: **200 mm**  
Exhaust diameter

Váha: **127 kg**  
Weight

Palivo: **dřevo**  
Fuel type: wood



**Externí**  
přívod vzduchu



**HSF14-028**  
pravé prosklení | right-side windowpane



**HSF14-026**  
levé prosklení | left-side windowpane



**HSF14-024**  
3 skla | 3 windowpanes



**HSF14-029**  
pravé sklo s klapkou | right-side windowpane, with clap  
**HSF14-044**  
pravé sklo s klapkou a externím přívodem  
right-side windowpane, with clap, external air inlet



**HSF14-027**  
levé sklo s klapkou | left-side windowpane, with clap  
**HSF14-045**  
levé sklo s klapkou a externím přívodem  
left-side windowpane, with clap, external air inlet



**HSF14-025**  
3 skla s klapkou | 3 windowpanes, with clap  
**HSF14-046**  
3 skla s klapkou a externím přívodem  
3 windowpanes, with clap, external air inlet

Verze s externím přívodem vzduchu DP (průřez  $\varnothing$  100 mm nebo 150x50 mm).  
Insert with direct air supply DP. Either a rectangular shaft (150x50mm) or a  $\varnothing$  100mm pipe.



Uniflam | 700  
OPTIMA

Uniflam | 700  
OPTIMA

Nominální výkon: **14 kW**  
Nominal power

Účinnost: **75,4 %**  
Efficiency

Emise (CO): **0,24 %**  
Carbon monoxide average emission (CO)

Průměrná teplota spalin: **317 °C**  
Combustion gases average temperature

Kominový tah: **12 - 14 Pa**  
Optimal pressure in a flue duct

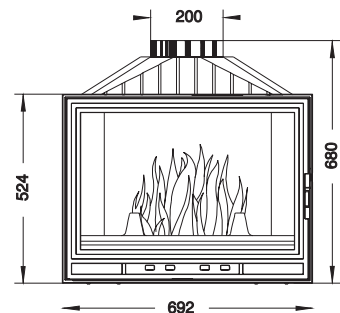
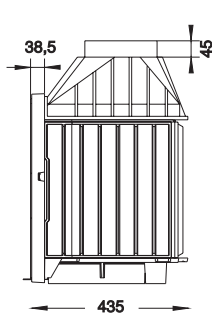
Maximální délka polen: **50 cm**  
Max. size of a wood log

Regulace přívodu vzduchu  
Regulation of the primary air inlet

Průměr kouřovodu: **200 mm**  
Exhaust diameter

Váha: **120 kg**  
Weight

Palivo: **dřevo**  
Fuel type: wood



HSF14-010



HSF14-035  
s klapkou I with clap





# Uniflam | 700 OPTION

Nominální výkon: **12 kW**  
Nominal power

Účinnost: **75 %**  
Efficiency

Emise (CO): **0,13 %**  
Carbon monoxide average emission (CO)

Průměrná teplota spalin: **279 °C**  
Combustion gases average temperature

Komínový tah: **12 - 14 Pa**  
Optimal pressure in a flue duct

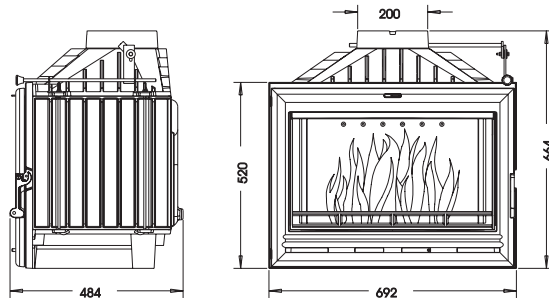
Maximální délka polen: **50 cm**  
Max. size of a wood log

Regulace přívodu vzduchu  
Regulation of the primary air inlet

Průměr kouřovodu: **200 mm**  
Exhaust diameter

Váha: **127 kg**  
Weight

Palivo: **dřevo**  
Fuel type: wood



**HSF14-041**  
s klapkou I with clap



# Uniflam | 700 OPTION







Nominální výkon: **14 kW**  
Nominal power

Účinnost: **73,4 %**  
Efficiency

Emise (CO): **0,24 %**  
Carbon monoxide average emission (CO)

Průměrná teplota spalin: **293 °C**  
Combustion gases average temperature

Kominový tah: **12 - 14 Pa**  
Optimal pressure in a flue duct

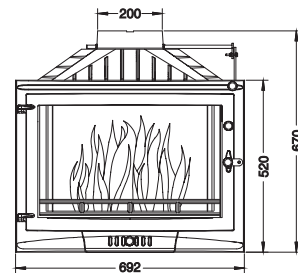
Maximální délka polen: **50 cm**  
Max. size of a wood log

Regulace přívodu vzduchu  
Regulation of the primary air inlet

Průměr kouřovodu: **200 mm**  
Exhaust diameter

Váha: **132 kg**  
Weight

Palivo: **dřevo**  
Fuel type: wood



**Externí**  
přívod vzduchu



**HSF14-018**  
**HSF14-053**  
externí přívod  
external air inlet



**HSF14-022**  
**HSF14-049**  
s klapkou, externí přívod  
with clap, external air inlet

Verze s externím přívodem vzduchu DP (průřez  $\varnothing$  100 mm nebo 150x50 mm).  
Insert with direct air supply DP. Either a rectangular shaft (150x50mm) or a  $\varnothing$  100mm pipe.

Nominální výkon: **12 kW**  
Nominal power

Výkon do vody: **5 kW**  
Water jacket power

Výkon do vzduchu: **7 kW**  
Radiation power

Objem výměníku: **11,7 l**  
Water jacket capacity

Maximální provozní tlak: **2 bar**  
Maximal water working pressure

Maximální provozní teplota: **80 °C**  
Maximal water working temperature

Účinnost: **73,8 %**  
Efficiency

Emise (CO): **0,2 %**  
Carbon monoxide average emission (CO)

Průměrná teplota spalin: **341 °C**  
Combustion gases average temperature

Kominový tah: **12 - 14 Pa**  
Optimal pressure in a flue duct

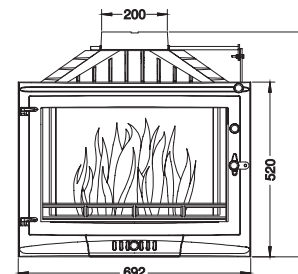
Maximální délka polen: **50 cm**  
Max. size of a wood log

Regulace přívodu vzduchu  
Regulation of the primary air inlet

Průměr kouřovodu: **200 mm**  
Exhaust diameter

Váha: **132 kg**  
Weight

Palivo: **dřevo**  
Fuel type: wood



**HSF14-039**  
s výměníkem I with water jacket



Nominální výkon: **14 kW**  
Nominal power

Účinnost: **72,4 %**  
Efficiency

Emise (CO): **0,26 %**  
Carbon monoxide average emission (CO)

Průměrná teplota spalin: **318 °C**  
Combustion gases average temperature

Komínový tah: **12 - 14 Pa**  
Optimal pressure in a flue duct

Maximální délka polen: **50 cm**  
Max. size of a wood log

Regulace přívodu vzduchu  
Regulation of the primary air inlet

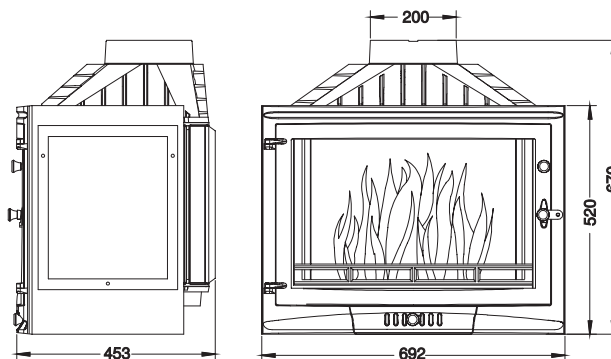
Průměr kouřovodu: **200 mm**  
Exhaust diameter

Váha: **137 kg**  
Weight

Palivo: **dřevo**  
Fuel type: wood



**Externí**  
přívod vzduchu



**HSF14-021**  
pravé prosklení | right-side windowpane



**HSF14-020**  
levé prosklení | left-side windowpane



**HSF14-019**  
3 skla | 3 windowpanes



**HSF14-038**  
pravé sklo s klapkou | right-side windowpane, with flap

**HSF14-050**  
pravé sklo s klapkou, externí přívod  
right-side windowpane, with flap, external air inlet



**HSF14-037**  
levé sklo s klapkou | left-side windowpane, with flap

**HSF14-051**  
levé sklo s klapkou, externí přívod  
left-side windowpane, with flap, external air inlet



**HSF14-036**  
3 skla s klapkou | 3 windowpanes, with flap

**HSF14-052**  
3 skla s klapkou, externí přívod  
3 windowpanes, with flap, external air inlet

Verze s externím přívodem vzduchu DP (průřez  $\varnothing$  100 mm nebo 150x50 mm).  
Insert with direct air supply DP. Either a rectangular shaft (150x50mm) or a  $\varnothing$  100mm pipe.



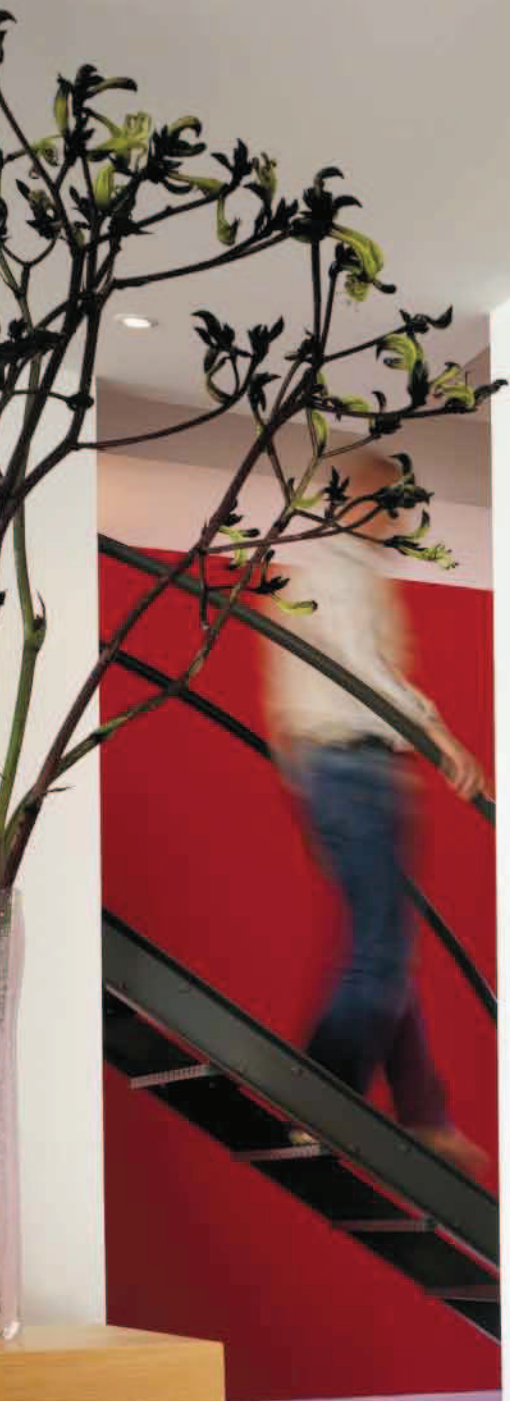
Uniflam | 700  
SELENIC



[www.hsflamingo.cz](http://www.hsflamingo.cz)



Uniflam | 700  
LUX



[www.hsflamingo.cz](http://www.hsflamingo.cz)



Nominální výkon: **15 kW**  
Nominal power

Účinnost: **72,7 %**  
Efficiency

Emise (CO): **0,2 %**  
Carbon monoxide average emission (CO)

Průměrná teplota spalin: **290 °C**  
Combustion gases average temperature

Komínový tah: **12 - 14 Pa**  
Optimal pressure in a flue duct

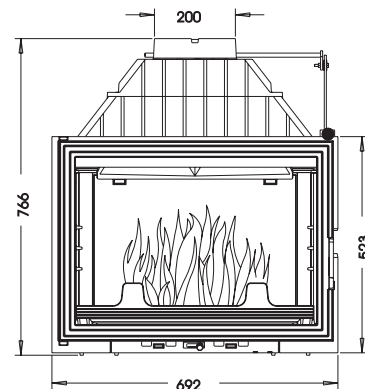
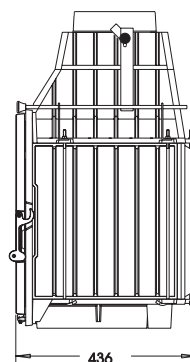
Maximální délka polen: **50 cm**  
Max. size of a wood log

Regulace přívodu vzduchu  
Regulation of the primary air inlet

Průměr kouřovodu: **200 mm**  
Exhaust diameter

Váha: **130 kg**  
Weight

Palivo: **dřevo**  
Fuel type: wood



**HSF14-007**

**HSF14-009**  
s klapkou I with clap

Nominální výkon: **14 kW**  
Nominal power

Účinnost: **70 %**  
Efficiency

Emise (CO): **0,26 %**  
Carbon monoxide average emission (CO)

Průměrná teplota spalin: **290 °C**  
Combustion gases average temperature

Komínový tah: **12 - 14 Pa**  
Optimal pressure in a flue duct

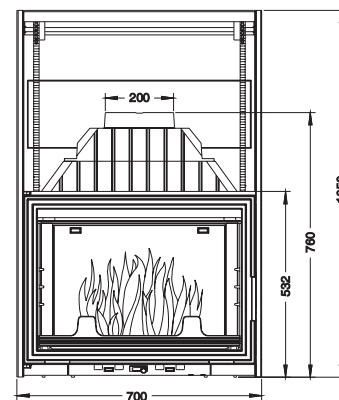
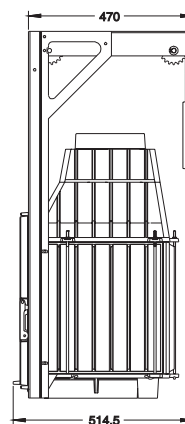
Maximální délka polen: **50 cm**  
Max. size of a wood log

Regulace přívodu vzduchu  
Regulation of the primary air inlet

Průměr kouřovodu: **200 mm**  
Exhaust diameter

Váha: **162 kg**  
Weight

Palivo: **dřevo**  
Fuel type: wood



**HSF14-008**  
horní otevírání I lift-up door





# Uniflam 700 PANORAMA

Nominální výkon: **14 kW**  
Nominal power

Účinnost: **76,5 %**  
Efficiency

Emise (CO): **0,23 %**  
Carbon monoxide average emission (CO)

Průměrná teplota spalin: **321 °C**  
Combustion gases average temperature

Komínový tah: **12 - 14 Pa**  
Optimal pressure in a flue duct

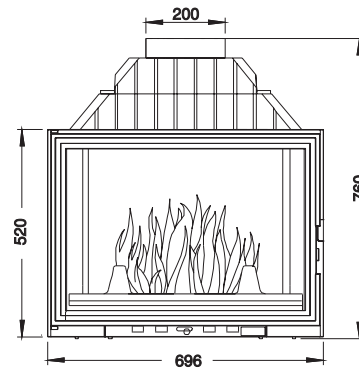
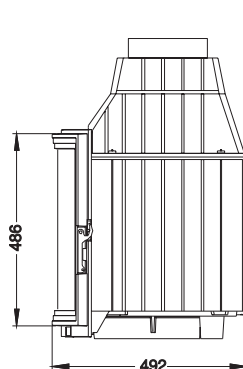
Maximální délka polen: **50 cm**  
Max. size of a wood log

Regulace přívodu vzduchu  
Regulation of the primary air inlet

Průměr kouřovodu: **200 mm**  
Exhaust diameter

Váha: **130 kg**  
Weight

Palivo: **dřevo**  
Fuel type: wood



**HSF14-008**

**HSF14-013**  
s klapkou I with clap

Nominální výkon: **14 kW**  
Nominal power

Účinnost: **70 %**  
Efficiency

Emise (CO): **0,26 %**  
Carbon monoxide average emission (CO)

Průměrná teplota spalin: **321 °C**  
Combustion gases average temperature

Komínový tah: **12 - 14 Pa**  
Optimal pressure in a flue duct

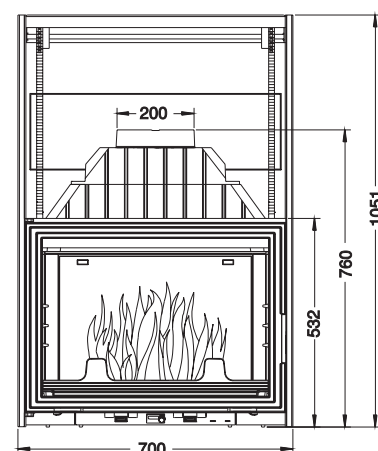
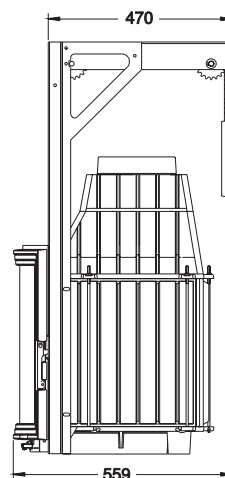
Maximální délka polen: **50 cm**  
Max. size of a wood log

Regulace přívodu vzduchu  
Regulation of the primary air inlet

Průměr kouřovodu: **200 mm**  
Exhaust diameter

Váha: **168 kg**  
Weight

Palivo: **dřevo**  
Fuel type: wood



**HSF14-012**  
horní otevírání I lift-up door

# Uniflam 700

PRIZMAT

Nominální výkon: **14 kW**  
Nominal power

Účinnost: **70 %**  
Efficiency

Emise (CO): **0,27 %**  
Carbon monoxide average emission (CO)

Průměrná teplota spalin: **223 °C**  
Combustion gases average temperature

Komínový tah: **12 - 14 Pa**  
Optimal pressure in a flue duct

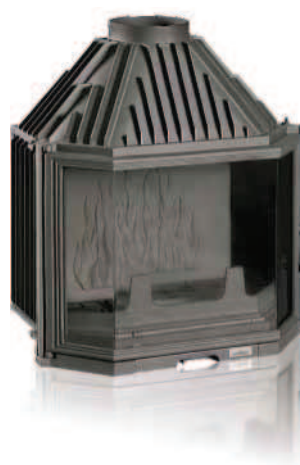
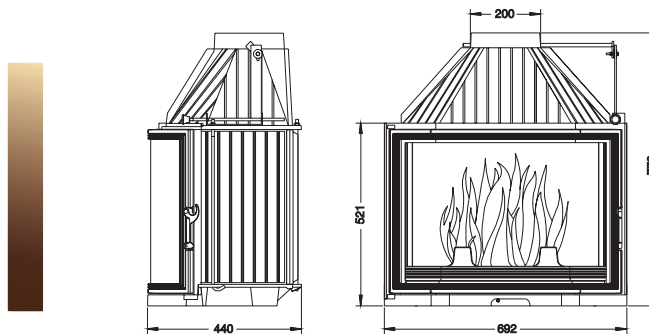
Maximální délka polen: **50 cm**  
Max. size of a wood log

Regulace přívodu vzduchu  
Regulation of the primary air inlet

Průměr kouřovodu: **200 mm**  
Exhaust diameter

Váha: **136 kg**  
Weight

Palivo: **dřevo**  
Fuel type: wood



**HSF14-014**



**HSF14-016**  
s klapkou I with clap

Nominální výkon: **14 kW**  
Nominal power

Účinnost: **70 %**  
Efficiency

Emise (CO): **0,26 %**  
Carbon monoxide average emission (CO)

Průměrná teplota spalin: **283 °C**  
Combustion gases average temperature

Komínový tah: **12 - 14 Pa**  
Optimal pressure in a flue duct

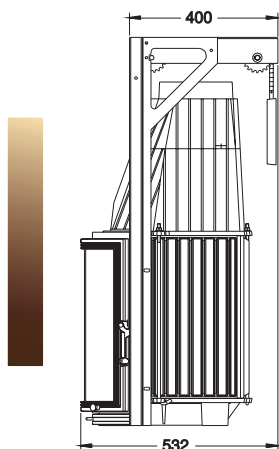
Maximální délka polen: **50 cm**  
Max. size of a wood log

Regulace přívodu vzduchu  
Regulation of the primary air inlet

Průměr kouřovodu: **200 mm**  
Exhaust diameter

Váha: **180 kg**  
Weight

Palivo: **dřevo**  
Fuel type: wood



**HSF14-015**  
horní otevírání I lift-up door





Uniflam | 700  
PRIZMAT



# Uniflam | 800

DECOR CADRE

Nominální výkon: **15 kW**  
Nominal power

Účinnost: **72,7 %**  
Efficiency

Emise (CO): **0,19 %**  
Carbon monoxide average emission (CO)

Průměrná teplota spalin: **290 °C**  
Combustion gases average temperature

Komínový tah: **12 - 14 Pa**  
Optimal pressure in a flue duct

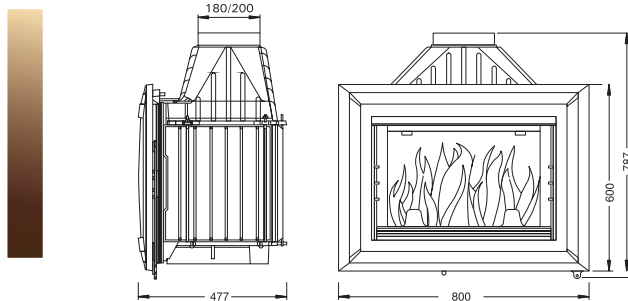
Maximální délka polen: **50 cm**  
Max. size of a wood log

Regulace přívodu vzduchu  
Regulation of the primary air inlet

Průměr kouřovodu: **in 180 mm, out 200 mm**  
Exhaust diameter

Váha: **134 kg**  
Weight

Palivo: **dřevo**  
Fuel type: wood



HSF14-042

# Uniflam | 800

DECOR CADRE



www.hsflamingo.cz





# Uniflam | 800

## Uniflam | 800

Nominální výkon: **20 kW**  
Nominal power

Výkon do vody: **15 kW**  
Water jacket power

Výkon do vzduchu: **5 kW**  
Radiation power

Objem výměníku: **36,7 l**  
Water jacket capacity

Maximální provozní tlak: **2 bar**  
Maximal water working pressure

Maximální provozní teplota: **80 °C**  
Maximal water working temperature

Účinnost: **76 %**  
Efficiency

Emise (CO): **0,17 %**  
Carbon monoxide average emission (CO)

Průměrná teplota spalin: **250 °C**  
Combustion gases average temperature

Komínový tah: **12 - 14 Pa**  
Optimal pressure in a flue duct

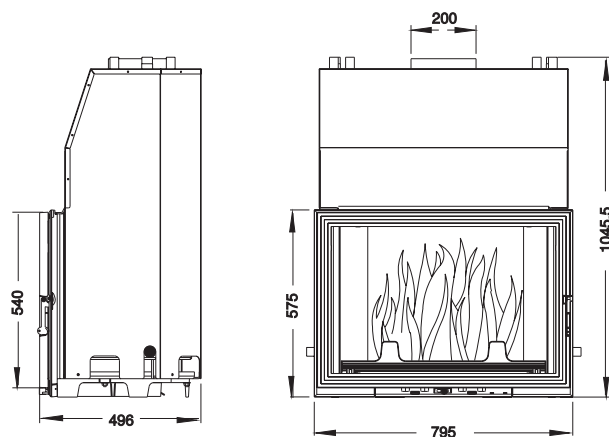
Maximální délka polen: **60 cm**  
Max. size of a wood log

Regulace přívodu vzduchu  
Regulation of the primary air inlet

Průměr kouřovodu: **200 mm**  
Exhaust diameter

Váha: **188 kg**  
Weight

Palivo: **dřevo**  
Fuel type: wood



**HSF14-031**  
s výměníkem I with water jacket



# Uniflam 850

PRIZMAT

Nominální výkon: **16 kW**  
Nominal power

Účinnost: **71,4 %**  
Efficiency

Emise (CO): **0,16 %**  
Carbon monoxide average emission (CO)

Průměrná teplota spalin: **320 °C**  
Combustion gases average temperature

Komínový tah: **12 - 14 Pa**  
Optimal pressure in a flue duct

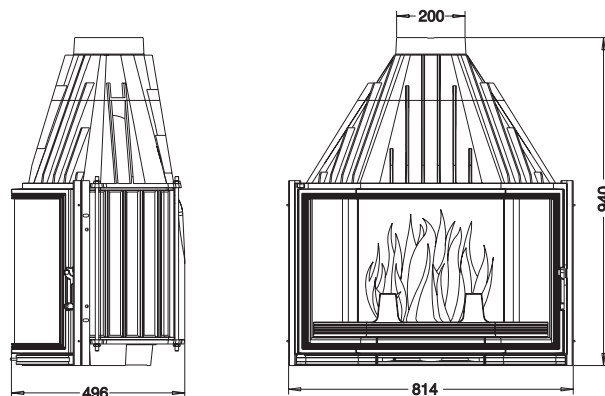
Maximální délka polen: **50 cm**  
Max. size of a wood log

Regulace přívodu vzduchu  
Regulation of the primary air inlet

Průměr kouřovodu: **200 mm**  
Exhaust diameter

Váha: **167 kg**  
Weight

Palivo: **dřevo**  
Fuel type: wood



HSF14-032

Nominální výkon: **12 kW**  
Nominal power

Účinnost: **70,5 %**  
Efficiency

Emise (CO): **0,26 %**  
Carbon monoxide average emission (CO)

Průměrná teplota spalin: **334 °C**  
Combustion gases average temperature

Komínový tah: **12 - 14 Pa**  
Optimal pressure in a flue duct

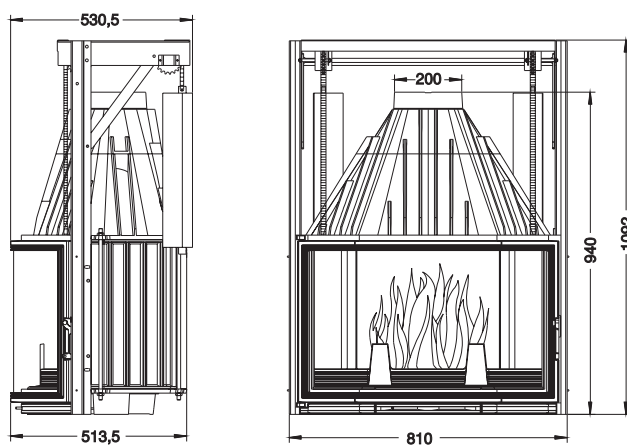
Maximální délka polen: **50 cm**  
Max. size of a wood log

Regulace přívodu vzduchu  
Regulation of the primary air inlet

Průměr kouřovodu: **200 mm**  
Exhaust diameter

Váha: **188 kg**  
Weight

Palivo: **dřevo**  
Fuel type: wood



HSF14-033

horní otevíření | lift-up door





### Stojan ke krbovým vložkám

base for insert

Výška stojanu je regulovatelná od 32 do 50 cm. Nastavitelné nožičky pomáhají eliminovat nerovnou podlahu. Stojan je také vhodný pro krbové vložky s externím přívodem vzduchu.

Adjustable height of base from 32 up to 50 cm. Regulated footers level roughness of the ground. It is advisable for the inserts with a direct air accomplishment for combustion.

Vhodný pro vložky:

Base compatible with all listed inserts:

#### Stojan 600

**HSF14-054**

UNIFLAM 600, UNIFLAM 700 KAZETA, UNIFLAM 700, LAUDEL 700 ARENA

#### Stojan 700

**HSF14-048**

UNIFLAM 700 KAZETA VELKÁ, UNIFLAM 700 STANDARD, UNIFLAM 700 OPTIMA, UNIFLAM 700 OPTION, UNIFLAM 700 SELENIC, UNIFLAM 700 LUX, UNIFLAM 700 PANORAMA, UNIFLAM 800 DECOR CADRE, LAUDEL DECOR 800, LAUDEL 700 COMPACT, LAUDEL 700 GRANDE VISION, LAUDEL 700 PANORAMA

#### Stojan 800

**HSF14-055**

LAUDEL 800 GRANDE VISION, LAUDEL 800 PANORAMA



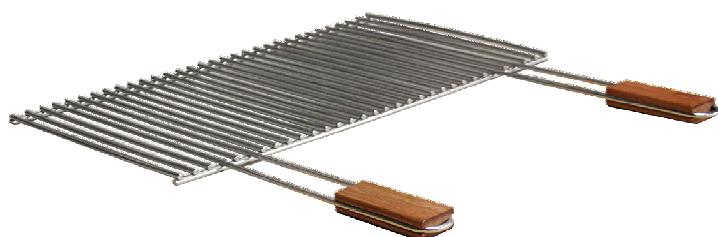
### Klapka 200 mm

flue valve 200 mm

**HSF14-040**

Litínová klapka 200 mm k vložkám UNIFLAM a LAUDEL

Cast iron 200 mm flue valve for UNIFLAM and LAUDEL inserts



### Krbový grill

fireplace grill

Určený pro vložky:

Grill compatible with all listed inserts

**HSF14-047**

UNIFLAM 700 OPTIMA, UNIFLAM 700 LUX, UNIFLAM 700 PANORAMA, UNIFLAM 800 DECOR CADRE, LAUDEL 700 COMPACT, LAUDEL 700 GRANDE VISION, LAUDEL 700 PANORAMA, LAUDEL 800 DECOR

Nejprodávanější  
litinové krbové  
vločky v ČR

Váš prodejce:

**HS Flamingo s.r.o.**, Mírové náměstí 98, CZ - 550 01 Broumov, Česká republika  
tel.: +420 491 422 647, fax: +420 491 521 140  
e-mail: info@hsflamingo.cz, www.hsflamingo.cz

Kontakt pre slovenských zákazníkov:  
tel.: 041/4214558 | e-mail: info@hsflamingo.sk