

KRAFT&DELE

PROFESSIONAL

NÁVOD K OBSLUZE - ORIGINALNÍ NÁVOD

Přesná kotoučová pila KD1688 (RM-MFS02)









CE

PŮVODNÍ POKYNY

Obsah

VÝSTRAŽNÉ / INFORMAČNÍ	SYMBOLY3
POUŽITÍ	ZAŘÍZENÍ3
TECHNICKÉ	ÚDAJE4
.....	SECURITY4
OBECNÉ	PŘIPOMÍNKY4
Pokud jde o	hladiny hluku4
Pokud jde o elektrickou	bezpečnost4
Pokud jde o	nářadí poháněné bateriemi5
Pokud jde o	pozici5
Pokud jde o osobní	bezpečnost6
Pokud jde o správné	zacházení6
Další	rizika7
POPIS	ZAŘÍZENÍ8
PŘEDBĚŽNÉ	ČINNOSTI8
PROVOZ	ZAŘÍZENÍ9
.....	Sestava štítu9
.....	Nastavení hloubky řezu10
Uvedení	zařízení do provozu10
Začátek	řezání11
Řezání	materiálu12
Montáž a použití	vodítka hrany12
.....	Řezání ponořením13
.....	Odsávání prachu14
DIAGONÁLNÍ ZÁKLADNA (VOLITELNĚ)	14
Použití diagonálního	základu14
Montáž a nastavení úhlové	stupnice14
OCHRANA PŘED KONTAMINACÍ	16
ÚDRŽBA A	SERVIS16
.....	Údržba16
.....	Služba16
.....	Úložiště16
LIKVIDACE POUŽITÉHO	ZAŘÍZENÍ16
.....	ÚDAJE VÝROBCE16
PROHLÁŠENÍ O	SHODĚ17

VÝSTRAŽNÉ / INFORMAČNÍ SYMBOLY

	POZNÁMKA: Před použitím spotřebiče si pečlivě přečtěte návod k obsluze a bezpečnostní doporučení. Návod k obsluze si uschovejte.
	POZNÁMKA: Používejte ochranné brýle.
	POZNÁMKA: Používejte ochranné rukavice.
	POZNÁMKA: Používejte ochranu sluchu.
	POZNÁMKA: Používejte protiprachovou masku.
	Izolační třída II

POUŽITÍ ZAŘÍZENÍ

Přesná kotoučová pila je určena k řezání desek z materiálů, jako je dřevo, hliník, sádrokarton, plast a keramika. Není určena pro profesionální, komerční práce.

Jakékoli použití, které se odchyluje od použití popsaného v tomto návodu, je neslučitelné s určeným použitím spotřebiče. Za škody nebo zranění vzniklé v důsledku nesprávného použití nebo změn v konstrukci přístroje odpovídá uživatel/majitel, nikoliv výrobce. Výrobce si v rámci neustálého zdokonalování svých výrobků vyhrazuje možnost drobných odlišností v tomto návodu, kterým je třeba věnovat pozornost.

Spotřebič smí být opravován a udržován pouze v autorizovaném servisním středisku.

TECHNICKÉ ÚDAJE

Model	KD1688
Napájení	230 V / 50 Hz
Power	1200 W
Volnoběžné otáčky	7400 otáček za minutu
Průměr disku	85 mm
Průměr montážního kolíku	10 mm
Hladina akustického výkonu	107 dB (A)
Maximální hloubka řezu (bez podstavce)	25 mm
Maximální hloubka řezu (se základnou)	17 mm

SECURITY

Před zahájením práce si pečlivě přečtěte návod k obsluze přesné okružní pily (dále jen pila). Uchovejte jej pro budoucí použití. Výrobce nenes odpovědnost za škody způsobené nedodržením tohoto návodu.

Největší nebezpečí hrozí při provádění následujících zakázaných činností:

- a) Používání řetězové pily dětmi a osobami s omezenými manuálními, fyzickými nebo duševními schopnostmi.
- b) Používání řetězových pil pod vlivem alkoholu, léků nebo jiných omamných látek.
- c) Pokud se v blízkosti nacházejí jiné osoby, zejména děti nebo zvířata, ~~nepoužívejte~~ motorovou pilu k jiným účelům, než je popsáno v návodu k obsluze pro sekání.
- d) Používání řetězové pily osobami, které nejsou seznámeny s návodem k obsluze.
- e) Používání řetězové pily bez vhodného ochranného oděvu obsluhy a ochranné obuvi na nohy.
- f) Používání řetězové pily s poškozenými kryty nebo krytem a bez řádně namontovaných bezpečnostních zařízení.

OBECNÉ PŘIPOMÍNKY

Pokud jde o hladinu hluku

Hladina hluku vydávaná šroubovákem při neutrálním převodu při všech rychlostech je nižší než povolená hladina podle polských předpisů, a proto představuje bezpečnou hladinu hluku. Uvedená hodnota emisí vibrací byla měřena podle standardizovaných postupů a může se lišit v závislosti na použití elektrického nářadí. Ve výjimečných případech může uvedenou hodnotu překročit. Upozorňujeme, že vystavení hluku může způsobit ztrátu nebo poškození sluchu.

Pokud jde o elektrickou bezpečnost

- a) Zástrčky elektrického nářadí musí pasovat do zásuvek. Zástrčku nikdy nijak neupravujte. Nepoužívejte žádné prodlužovací šňůry k elektrickému nářadí, které má kabel s ochranným vodičem.
 - Absence úprav zástrček a zásuvek snižuje riziko úrazu elektrickým proudem.

- b) Nedotýkejte se uzemněných nebo zkratovaných povrchů, jako jsou potrubí, topná tělesa, radiátory ústředního topení a chladničky.
 - Pokud se dotknete uzemněných nebo zkratovaných částí, zvyšuje se riziko úrazu elektrickým proudem.
- c) Nevystavujte elektrické nářadí dešti nebo vlhku.
 - Pokud se do elektrického nářadí dostane voda, zvyšuje se riziko úrazu elektrickým proudem.
- d) Nenamáhejte přípojovací kabely. Nikdy nepoužívejte přípojný kabel k přenášení, tahání elektrického nářadí nebo vytahování zástrčky ze zásuvky. Přípojovací kabel udržujte mimo dosah zdrojů tepla, olejů, ostrých hran nebo pohyblivých částí.
 - Poškozené nebo zapletené přípojovací vodiče zvyšují riziko úrazu elektrickým proudem.
- e) Pokud je elektrické nářadí používáno venku, měly by být přípojovací kabely prodlouženy prodlužovacími kabely určenými pro venkovní použití.
 - Použití prodlužovacího kabelu určeného pro venkovní použití snižuje riziko úrazu elektrickým proudem.
- f) Pokud je použití elektrického nářadí ve vlhkém prostředí nevyhnutelné, měly by být jako ochrana před napětím použity proudové chrániče (RCD).
 - Použití proudových chráničů snižuje riziko úrazu elektrickým proudem.

Pokud jde o nářadí napájené z baterie

- a) Baterie nabíjejte výhradně při . . . doporučené nabíječky . . . od výrobce . . .
 - Použití nabíječek k nabíjení jiných baterií, než pro které jsou určeny, může způsobit požár.
- b) W elektrické spotřebiče . . . používat pouze . . . za předpokladu, že . . . pro tyto baterie . . .
 - Použití jiných baterií může vést ke zranění a nebezpečí požáru.
- c) Nepoužité baterie skladujte mimo dosah kancelářských sponek, mincí, klíčů, hřebíků, šroubků a jiných drobných kovových předmětů, které by mohly způsobit přemostění baterie. kontakty.
 - Zkrat mezi svorkami baterie může způsobit popálení nebo požár.
- d) Při nesprávném použití může z baterie vytékat kapalina. Vyvarujte se kontaktu s touto kapalinou.
 - V případě náhodného kontaktu vypláchněte vodou. Pokud se kapalina dostane do očí, okamžitě vyhledejte lékaře. Kapalina z baterií může vést k podráždění kůže a popáleninám.

Pokud jde o pozici

- a) Pracoviště by mělo být udržováno v čistotě. Je třeba dbát na to, aby bylo dobře osvětleno.
 - Nedostatečné osvětlení nebo nepořádek na pracovišti mohou být příčinou nehod.
- b) Nepoužívejte přístroj ve výbušném prostředí nebo v blízkosti hořlavých kapalin, plynů nebo prachu.

- Při používání elektrického nářadí vznikají jiskry, které mohou zapálit hořlavé látky.
- c) Zabraňte dětem a okolostojícím osobám v přístupu do míst, kde se používá elektrické nářadí.
 - Rozptýlení pozornosti uživatele při práci s nářadím může vést ke ztrátě kontroly nad nářadím a způsobit zranění.

Pokud jde o osobní bezpečnost

- a) Buďte předvídaví, sledujte, co děláte, a při používání elektrického nářadí používejte zdravý rozum. Nepoužívejte elektrické nářadí, pokud jste unavení nebo pod vlivem drog, alkoholu či léků.
 - Chvilka nepozornosti při práci s elektrickým nářadím může způsobit vážné zranění.
- b) Používejte ochranné pomůcky. Vždy používejte ochranné brýle.
 - Používání ochranných pomůcek, jako je protiprachová maska, protiskluzová obuv, přilba nebo chrániče sluchu, za vhodných podmínek snižuje riziko zranění.
- c) Vyhněte se neúmyslnému spuštění. Před připojením ke zdroji napájení a/nebo před připojením akumulátoru a před zvednutím nebo přemístěním nářadí se ujistěte, že je vypínač elektrického nářadí v poloze vypnuto.
 - Přenášení elektrického nářadí s prstem na spínači nebo připojení elektrického nářadí k síti se zapnutým spínačem může způsobit nehodu.
- d) Před spuštěním elektrického nářadí vyjměte všechny klíče.
 - Ponechání klíče v rotující části elektrického nářadí může způsobit zranění osob.
- e) Při práci se strojem je třeba se vyvarovat nepřírodných poloh. Poloha obsluhy stroje při práci by měla být stabilní a vyvážená.
 - Správná pracovní poloha zajišťuje lepší ovládání elektrického nářadí v nepředvídaných situacích.
- f) Vhodně se oblečte. Nenoste volné oblečení ani šperky. Vlasy, oděv a rukavice udržujte mimo dosah pohyblivých částí.
 - Volné oblečení, šperky nebo dlouhé vlasy mohou být zachyceny pohyblivými částmi.
- g) Pokud je zařízení navrženo pro připojení externího odsávání a sběrače prachu, zajistěte jejich správné připojení a používání.
 - Použití pohlcovačů prachu může snížit nebezpečí souvisejícím s prachem.

Pokud jde o správné zacházení

- a) Nezapínejte stroj, pokud se nebude používat. Dbejte na to, aby po práci nebo při výměně pracovních nástrojů nedošlo k náhodnému stisknutí vypínače.
 - Náhodné zapnutí přístroje může způsobit nehodu.
- b) Spotřebič nepřetěžujte. V případě potřeby použijte jiný přístroj s vyšším výkonem. Používejte pouze nepoškozené spotřebiče, zejména ty s funkčním vypínačem, jehož porucha může způsobit nekontrolovatelné spuštění spotřebiče.
 - Náhodné zapnutí přístroje může způsobit nehodu.

- c) Spotřebič pravidelně čistěte a kontrolujte jeho technický stav. Před použitím spotřebiče zkontrolujte, zda pohyblivé části fungují bez zasekávání a nejsou zablokované.
 - Používání vadného zařízení může vést k nebezpečným zdravotním situacím.
- d) V případě potřeby spotřebič zkontrolujte a poškozené části nechte opravit, nejlépe v autorizovaném servisním středisku.
 - Vlastní oprava spotřebiče může vést k nebezpečným situacím.
- e) Před seřizováním náradí, výměnou pracovních nástrojů nebo v případě, že náradí již nepoužíváte, odpojte jej od elektrické zásuvky.
 - Toto opatření zabraňuje nechtěnému zapnutí elektrického náradí.
- f) Při přemisťování elektrického náradí je třeba především odpojit zástrčku od elektrické zásuvky. Rukojeť náradí slouží k přenášení.
 - Nepřenášejte přístroj držení napájecího kabelu.
- g) V případě poruchy spotřebiče okamžitě vypněte elektrické náradí a vytáhněte zástrčku ze zásuvky. Poté zkontrolujte příčinu poruchy a v případě potřeby odevzdejte přístroj do autorizovaného servisního střediska.
 - Vlastní oprava elektrického náradí může vést k jeho poškození nebo k nebezpečným situacím.
- h) Fenomén vyřazování:
 - Jedná se o náhlou, nekontrolovanou reakci stroje na zaseknutí nebo zablokování pracovního nástroje. Zaseknutí nebo zablokování vede k náhlému zastavení rotujícího nástroje, což má za následek prudké trhnutí zařízení.
 - Fenomén zpětného rázu je důsledkem nesprávného nebo chybného používání přístroje a nedodržení bezpečnostních postupů uvedených v návodu k obsluze přístroje.
 - Metody prevence vyřazování:
 - Přístroj by měl být držen pevně a bezpečně a poloha rukou a těla by měla zabránit výskytu zpětného rázu, nebo jej zmírnit, pokud k němu dojde,
 - Držte ruce mimo dosah rotujících pracovních nástrojů.
- i) Aby se předešlo nebezpečným situacím, musí být elektrické náradí přepravováno v původním obalu.

Další rizika

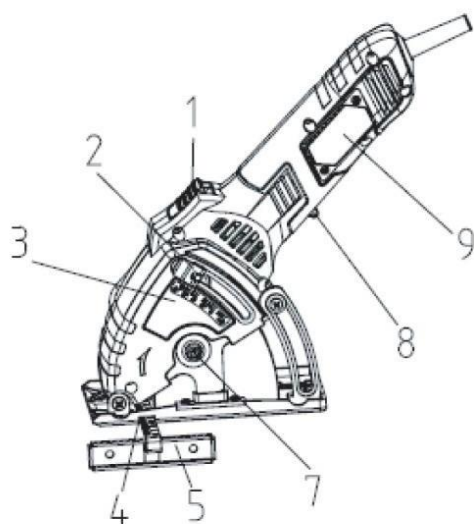
I když je elektrické náradí používáno v souladu s návodem, vždy hrozí nebezpečí. V závislosti na konstrukci a provedení elektrického náradí mohou vzniknout následující ~~rizika~~

- Poškození plic, pokud se nepoužívá vhodná protiprachová maska.
- Poškození sluchu, pokud se nepoužívají vhodné ~~dráždění~~ chrániče sluchu.
- Negativní zdravotní účinky v důsledku vibrací paží a rukou, pokud je stroj používán po dlouhou dobu nebo nesprávným způsobem a bez údržby.

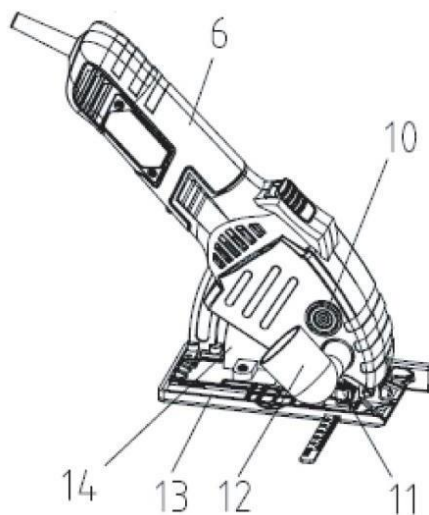
POPIS ZAŘÍZENÍ

Model: KD1688

lewa strona



prawa strona



N.	NÁZEV PRVKU	N.	NÁZEV PRVKU
1.	Tlačítko bezpečnostního blokování	10.	Tlačítko aretace vřetena
2.	Svorka pro nastavení hloubky řezu s Zámek	11.	Pojistný šroub vodicí tyče
3.	Stupnice hloubky řezu	12.	Zásuvka pro odsávání prachu
4.	Slot pro průvodce	13.	Základna
5.	Průvodce	14.	Výklopný ochranný kryt
6.	Rukojeť	15.	Disk TCT
7.	Bezpečnostní podložka	16.	Diamantový kotouč
8.	Tlačítko zapnutí/vypnutí	17.	Kotouč HSS
9.	Uhlíkové kartáčky	18.	imbusový klíč

PŘEDBĚŽNÉ ČINNOSTI

- Otevřete obal a vytáhněte zařízení.
- Odstraňte ochrannou fólii a přepravní ochranu (pokud existuje).
- Zkontrolujte, zda jsou součástí balení demontážní díly a klíče.
- Zkontrolujte, zda spotřebič a zařízení nebyly během přepravy poškozeny.

- e) Obal si ponechte.

UPOZORNĚNÍ: Příklad ani obal nejsou určeny na hraní! Uchovávejte mimo dohled dětí, hrozí nebezpečí spolknutí nebo udušení.

PROVOZ ZAŘÍZENÍ

Před připojením spotřebiče k elektrické síti se ujistěte, že parametry sítě odpovídají parametrům uvedeným na typovém štítku spotřebiče. Nepřipojujte spotřebič k síti s vyšším napětím, než jaké spotřebič vyžaduje, mohlo by dojít k úrazu elektrickým proudem a poškození spotřebiče. Připojení k síti s nižším napětím může poškodit motor spotřebiče.

POZNÁMKA

Před zahájením práce je nutné zkontrolovat, zda parametry pilového kotouče odpovídají parametrům uvedeným na typovém štítku pily, maximální otáčky pilového kotouče udávané výrobcem musí být stejné nebo vyšší než otáčky stroje.

- 85mm nůž TCT je určen k řezání dřeva, překližky, dřevěných kompozitů, plastů, vinylu a skleněných vláken.
- Diamantový kotouč o průměru 85 mm je určen k řezání keramiky.
- 85mm kotouč HSS je určen k řezání hliníku a mědi.

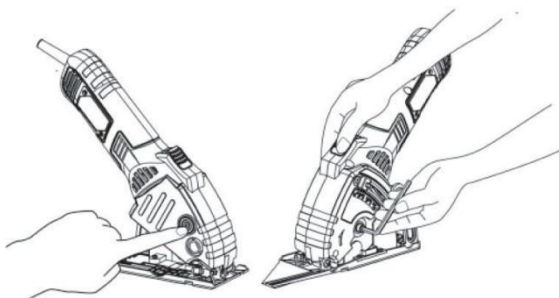
Montáž štítu

Při práci vždy používejte ochranné rukavice.

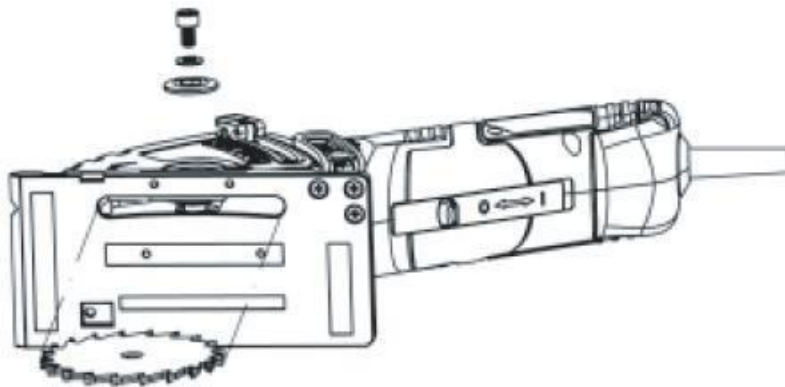
Pila se může během provozu zahřívat, proto se ujistěte, že jsou pilový kotouč a matice vřetena chladné.

- 1) Odpojte zástrčku ze zásuvky.
- 2) Stiskněte tlačítko aretace vřetena a zasuňte klíč do upevňovacího šroubu vřetena.
- 3) Otočte klíčkem ve směru hodinových ručiček.
- 4) Odstraňte šroub a vnější přírubu.
- 5) Nastavte hloubkoměr na maximální hodnotu 25 mm. Uvolněte páčku a zvedněte základnu, aby se nůž vysunul pod základnu.
- 6) Vyjměte opotřebovaný kotouč.
- 7) Vložte nový kotouč skrz drážku v základně na hřídel vřetena.
- 8) Nasadte šroub příruby a díku a utáhněte jej rukou proti směru hodinových ručiček.
- 9) Pomocí šestihránného klíče opatrně utáhněte upínací šroub.

Obr. 2



Obr. 3



Nastavení hloubky řezu

Doporučujeme nastavit hloubku řezu o 2 mm nižší, než je tloušťka řezaného materiálu.

- 1) Uvolněte zámek nastavení hloubky řezu.
- 2) Nastavte požadovanou hloubku řezu podle stupnice.
- 3) Zablokování nastavení hloubky řezu

Obr. 4

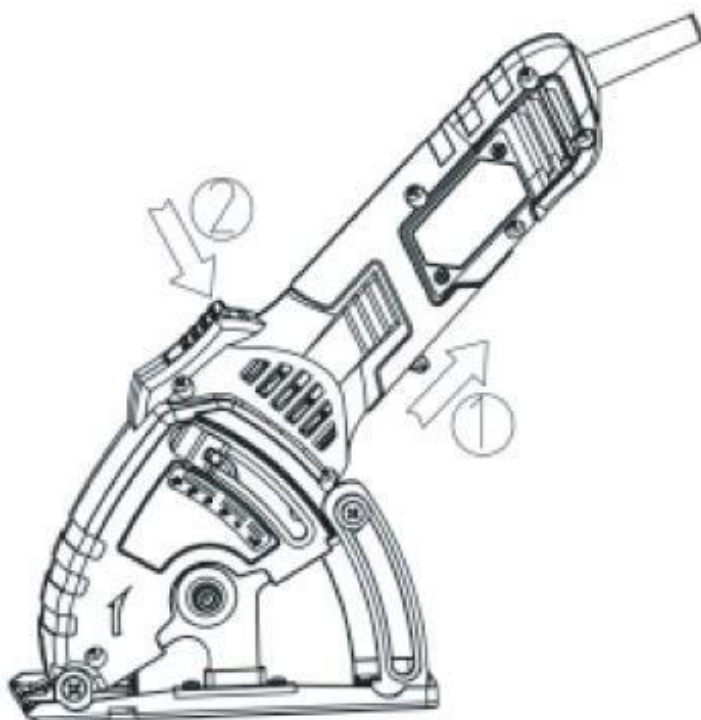


Uvedení zařízení do provozu

- 1) Připojte zástrčku do zásuvky
- 2) Chcete-li pilu spustit, uchopte rukojeť pily rukou a ukazováčkem stiskněte spínač (1).
- 3) Chcete-li zařízení vypnout, pusťte spínač.

Zámek krytu nože (2) slouží k uvolnění krytu nože, aby se nůž mohl dotknout obrobku. Zámek pilového kotouče se musí uvolnit pouze při zahájení řezání pilou. Před zahájením řezání musí být pilový kotouč v maximálních otáčkách.

Obr. 5

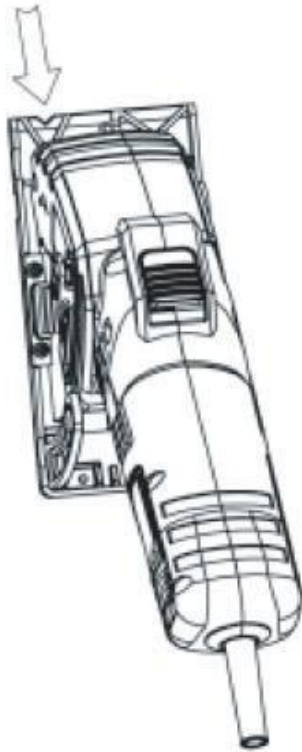


Začátek řezání

Upozornění. Obrobek musí být stabilně upevněn. Pilu neustále kontrolujte. Nedostatečné podepření a znehybnění obrobku a/nebo ztráta kontroly může vést k nehodě a vážnému zranění.

- 1) Odpojte řetězovou pilu od elektrické sítě.
- 2) Obrobek znehybněte a zajistěte. Určete linii řezu.
- 3) Nastavte požadovanou hloubku řezu. Poté stroj připojte k elektrické síti.
- 4) Držte pilu pevně oběma rukama.
- 5) Umístěte přední část základny pily před okraj obrobku. Vyrovnajte střed V-výřezu na přední straně základny s linií řezu (obr. 6).
- 6) Uvolněte kryt štítu.
- 7) Zapněte zařízení.
- 8) Před zahájením řezání nechte nůž zrychlit na maximální rychlost.
- 9) Přitlačte pilu k obrobku a udržujte základnu v rovině s materiálem obrobku.
- 10) Pilu pečlivě nasměrujte rovnoběžně s linií řezu. Je zakázáno měnit dráhu řezu během řezání nebo pilu odtahovat od obrobku. Takové chování může vést ke ztrátě kontroly, poškození pilového kotouče nebo materiálu a v každém případě může způsobit nehodu.
- 11) Po dokončení řezání uvolněte spínač na stroji a nechte kotouče zastavit.
- 12) Když se pila vzdaluje od obrobku, kryt pilového kotouče jej automaticky zakryje.

Obr. 6



Řezání materiálu

Pozor: Obrobek vždy pevně zajistěte a pilu stále ovládejte. Špatné upevnění obrobku a ztráta kontroly mohou vést k vážné nehodě.

- 1) Při provádění příčných řezů nebo zářezů vyrovnejte linie řezu podle značky **V** na základně pily (**obr. 6**).
- 2) Vzhledem k různým délkám kotoučů je nutné provést řeznou zkoušku na vzorku obrobku, aby bylo možné správně nastavit parametry stroje.
- 3) Při dlouhém nebo širokém řezu vždy používejte vodítko. Můžete použít vodítko hran, které je součástí sady.

Montáž a použití vodítka hran

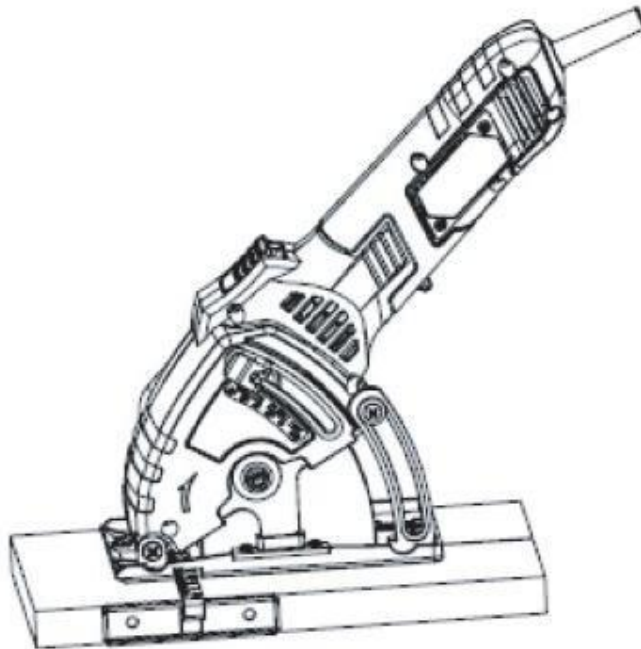
Před montáží vodící lišty se vždy ujistěte, že je pila vypnutá a odpojená od elektrické sítě.

Součástí sady je vodítko hran. Umožňuje provádět přesné řezy rovnoběžně s okrajem materiálu. Vodící lišta je namontována na základně pily. Vodící rameno má stupnici od 0 do 18 cm.

- 1) Odpojte zařízení od elektrické sítě.
- 2) Umístěte vodítko hrany tak, aby bylo možné zasunout rameno do montážního otvoru na přední straně základny pily, a uvolněte montážní šroub.
- 3) Nastavte správnou vzdálenost délky řezu.
- 4) Utáhněte montážní šroub.
- 5) Před provedením řezu pevně upevněte obrobek.
- 6) Připevněte vodítko hrany k obrobku. To usnadní správné řezání bez namáhání kotouče.

- 7) Ujistěte se, že je okraj obrobku rovný, aby byl řez rovnoměrný.
- 8) Než se přiblížíte k obrobku a začnete řezat, nechte kotouč zrychlit na maximální rychlost.

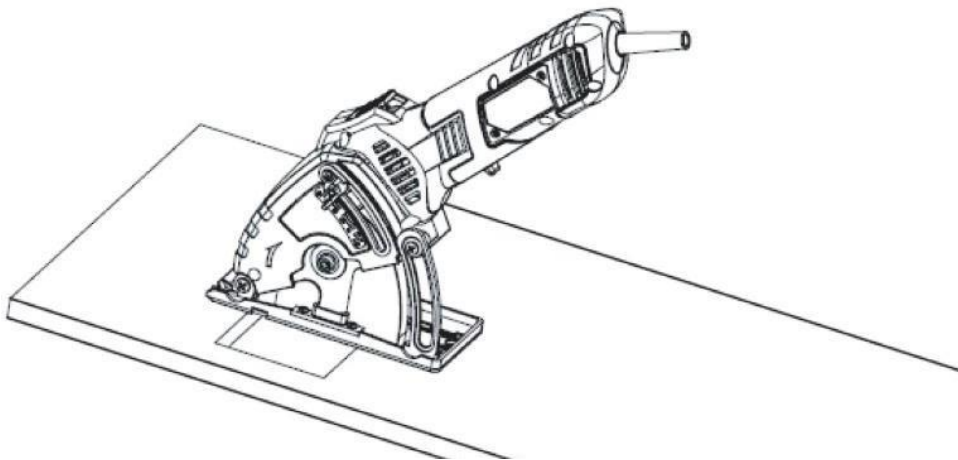
Obr. 7



Řezání ponorem

- 1) Odpojte spotřebič od elektrické sítě.
- 2) Na obrobku vyznačte čáry řezu.
- 3) Nastavte tloušťku řezu podle tloušťky materiálu.
- 4) Vyrovnejte polohu základny pily na obrobku v souladu s linií řezu.
- 5) Připojte pilu k elektrické síti.
- 6) Držte pilu pevně oběma rukama.
- 7) Zapněte zařízení.
- 8) Nechte štít rozbalit.
- 9) Uvolněte zámek ochranného krytu kotouče.
- 10) Pomalu spouštějte nůž na obrobek.
- 11) Opatrně ved'te pilový list podél linie řezu, dokud není řez dokončen (je zakázáno pilou během práce otáčet a tlačit na pilový list dopředu, pokud se pilový list neotáčí).
- 12) Po dokončení řezání uvolněte spínač a nechte nůž zastavit. Je zakázáno zvedat pilu z obrobku, dokud se pilový kotouč otáčí.
- 13) Když pilu odložíte od materiálu, kryt pilového kotouče automaticky zakryje pilový kotouč.

Obr. 8



Odsávání prachu

Pila je vybavena zásuvkou pro odsávání prachu, která umožňuje připojení stroje k externímu odsavači prachu. To výrazně usnadňuje práci a udržuje pracoviště čistě.

DIAGONÁLNÍ ZÁKLADNA (VOLITELNĚ)

Použití diagonální základny

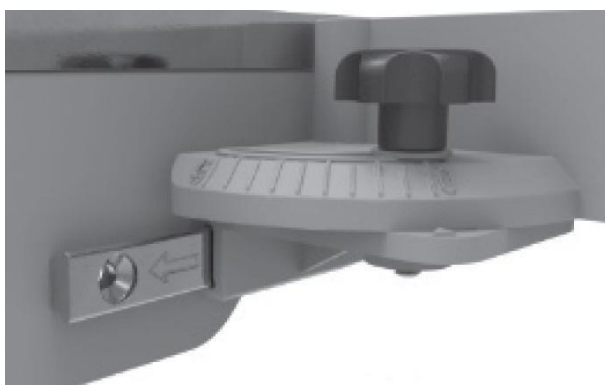
- 1) Uvolněte montážní lištu pomocí zajišťovací páčky (A1).
- 2) Zvedněte vodítko nahoru (A2).
- 3) Pečlivě vyznačte řezné čáry na materiálu obrobku.
- 4) Vložte materiál (A9).
- 5) Spusťte vodítko (A2) a vyrovnejte obrobek s řeznou čarou a vodítkem.
- 6) Vodicí lištu zajistěte páčkou.

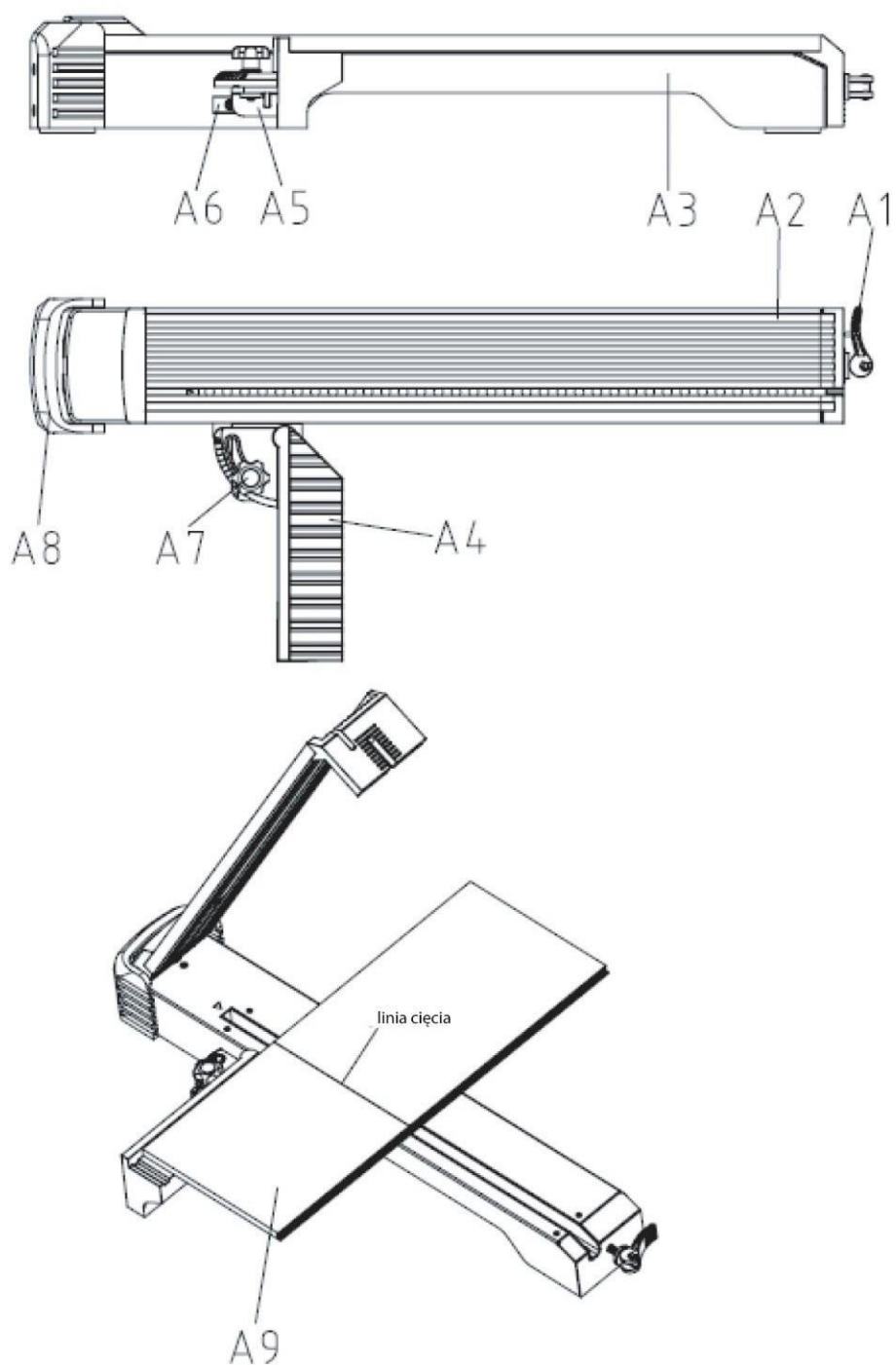
Montáž a nastavení úhlové stupnice

Úhlová stupnice umožňuje nastavení úhlu materiálu v rozsahu 0-45° .

- 1) Umístěte sestavu úhlové stupnice (A5) do pevného bloku (A6) připevněného k boku ocelové základny (A3) a ujistěte se, že je ve správné poloze.
- 2) Odšroubujte zajišťovací knoflík (A7).
- 3) Otáčejte úhlovou páčkou (A4), dokud ukazatel úhlu nezobrazí požadovaný úhel.
- 4) Utáhněte pojistný knoflík (A7).

Obr. 9





Lp.	Název položky	Lp.	Název položky
A1	Zajišťovací páka	A6	Pevný blok
A2	Vodící kolejnice	A7	Zámek knoflíku
A3	Ocelová základna	A8	Hlava
A4	Úhlová stupnice	A9	Materiál obrobku
A5	Blok úhlové stupnice		

OCHRANA PŘED KONTAMINACÍ.

Motor by měl být během provozu dobře větrán, proto musí být všechny přívody/vývody vzduchu neustále čisté.

Kromě toho je třeba věnovat zvláštní pozornost hlavě přístroje při skladování a přepravě. Nevystavujte hlavu nárazům ani kontaktu s ostrými hranami (např. při přepravě nebo skladování). To může vést k poškození hlavy přístroje, např. k prasklinám, které mohou způsobit nebezpečí pro uživatele.

ÚDRŽBA A SERVIS

Údržba

Upozornění. Před jakoukoli údržbou je nutné ze šroubováku vyjmout baterii.

Po použití je nutné šroubovák vyčistit. Všechny větrací otvory musí být bez překážek; pokud jsou znečištěné, lze je vyčistit stlačeným vzduchem.

Šroubovák lze čistit vlhkým hadříkem a poté jej pečlivě otřít do sucha. Přitom je třeba dbát na to, aby se voda nedostala na kontakty baterie nebo dovnitř přístroje.

Služba

Opravy elektrického nářadí smí provádět pouze kvalifikovaný personál s použitím originálních náhradních dílů. Tímto způsobem je zajištěna bezpečnost při používání nářadí.

Úložiště

Elektrické nářadí a jeho příslušenství skladujte na suchém a čistém místě, mimo dosah hořlavých kapalin. Elektrické nářadí by mělo být skladováno s demontovanými nástroji. Děti by neměly mít ke spotřebiči přístup.

LIKVIDACE POUŽITÉHO ZAŘÍZENÍ



Po skončení životnosti nesmí být tento výrobek likvidován prostřednictvím běžného komunálního odpadu, ale musí být odevzdán do sběrného a recyklačního střediska pro elektrická a elektronická zařízení. To je označeno symbolem na výrobku, v návodu k použití nebo na obalu. Opětovným použitím, využitím materiálů nebo jinou formou využití použitého zařízení významně přispíváte k ochraně našeho životního prostředí.

KRAFT&DELE

PROHLÁŠENÍ O SHODĚ

Podle ISO/IEC Guide 22 a EN 45014

Autorizovaný zástupce výrobce: FOREINTRADE SP. Z O.O.
Adresa zplnomocněného zástupce: Grochowska 341 lok.174; 03-822 Varšava.

PROHLAŠUJEME, ŽE VÝROBEK JE V SOULADU S EVROPSKÝMI NORMAMI.

Název produktu: přesná pila (ochranná známka Kraft&Dele)

Model (obchodní označení): KD1688

Údaje o výrobku: Výkon: 1200 W

Prohlášení:

Výrobek, na který se toto prohlášení vztahuje, splňuje požadavky směrnic ES:

1. 2006/42/ES Směrnice o strojních zařízeních
2. 2011/65/EU Směrnice ROHS 2
3. 2000/14/ES Směrnice o emisích hluku

Podle norem:

EN 60745-1:2009+A11:2010; EN 60745-2-5:2010; EN 60745-2-22:2011+A11:2013; EN50581:2012; EN ISO 3744:2011

Certifikát číslo 160200268HZH-001 vydaný společností Intertek Testing Services Hangzhou (16 No. 1 Ave., Xiasha Economic Development District, Hangzhou 310018, Čína) ze dne 10.3.2016.

Osoba odpovědná za vedení technické dokumentace: Ma Dong Hui, Grochowska 341 lok.174; 03-822 Varšava.

Ma Dong Hui, Varšava, 27 .08.2019