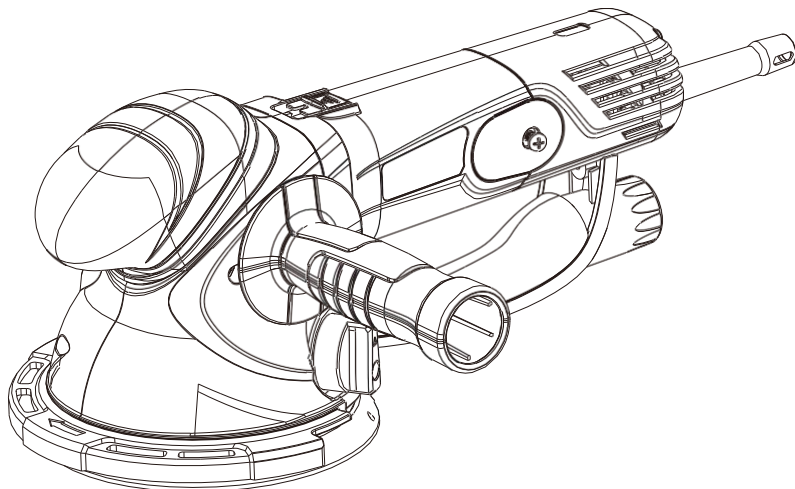


**KRAFT&DELE**  
*Professional*

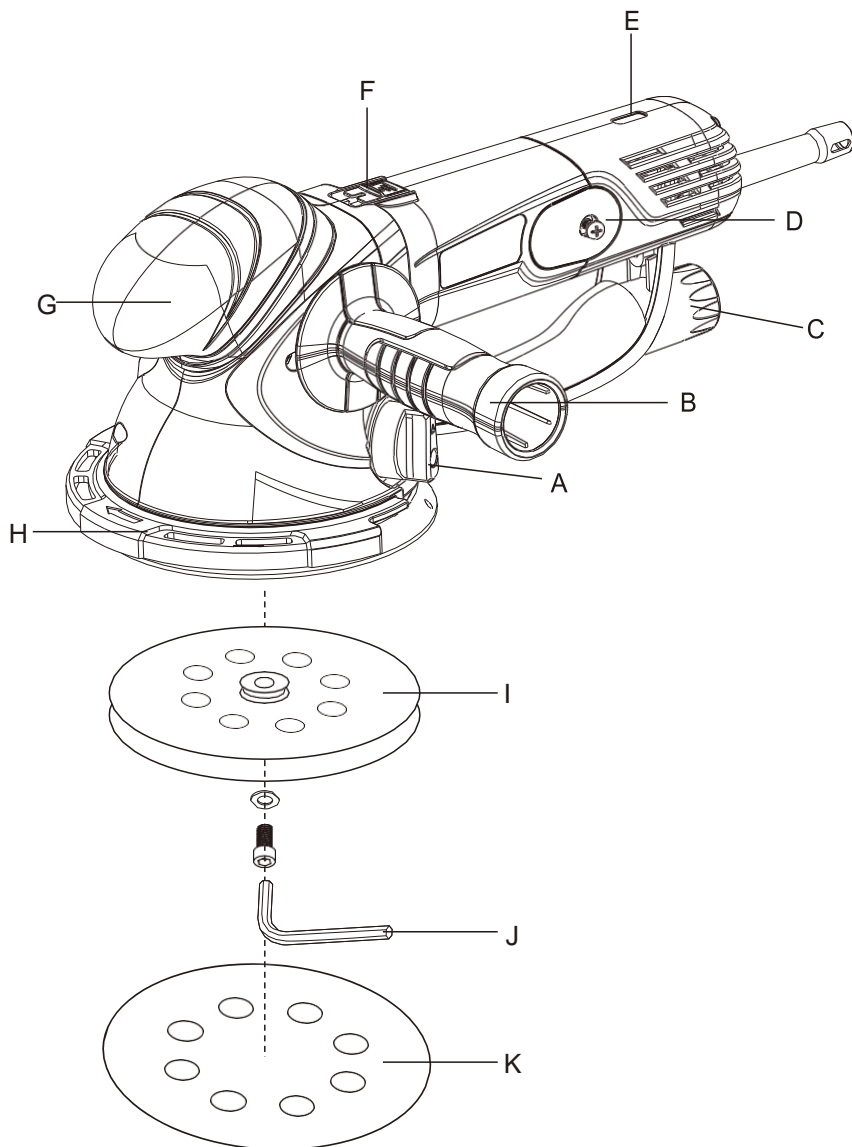


# Excentrická orbitální bruska

**KD3024**



①



A. Přepínač režimů

B. Pomocná rukojeť C.

Otvor pro odsávání  
prachu

D. Kryt uhlíkových kartáčů E.

Knoflík regulace otáček

F. Vypínač ON/OFF

G. Přední

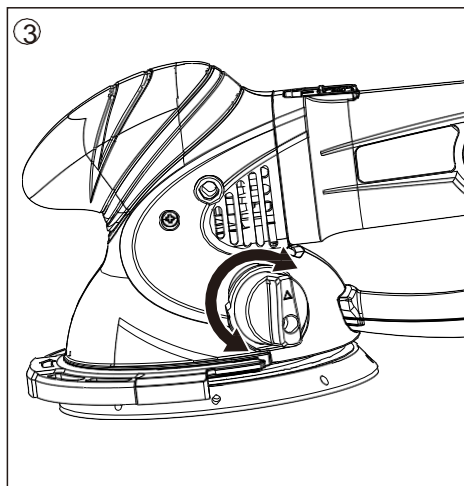
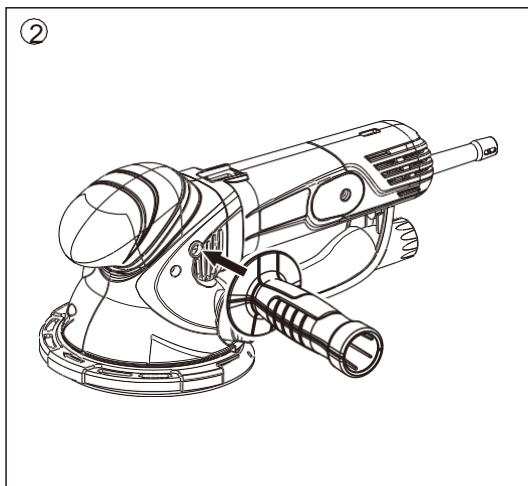
rukojeť H.

Ochranný štítek

I. Podložka na suchý zip

J. Key

K. Brusný kotouč



## TECHNICKÉ SPECIFIKACE

<b>Model:</b>	KD3024
<b>Napětí:</b>	220-240V~,50Hz
<b>Výkon:</b>	1500W
<b>Rychlost bez zatížení:</b>	2500-6250 min <sup>-1</sup>
<b>Velikost disku Ø max: "</b>	150 mm
<b>Třída ochrany:</b>	□

# SECURITY

## Obecná bezpečnostní pravidla



**POZOR!** Přečtěte si všechna bezpečnostní upozornění a všechny pokyny. Nedodržení varování a pokynů může mít za následek úraz elektrickým proudem, požár a/nebo vážné zranění.

Všechna varování a pokyny si uschovejte pro budoucí použití. Výraz "elektrické nářadí" v těchto upozorněních se vztahuje na elektrické nářadí napájené ze sítě (kabelové) nebo z akumulátoru (akumulátorové).

### 1. BEZPEČNOST NA PRACOVÍŠTI

- > Udržujte pracoviště čisté a dobře osvětlené. Zanesené nebo tmavé prostory podporují nehody.
- > Nepoužívejte elektrické nářadí ve výbušném prostředí, jako jsou hořlavé kapaliny, plyny nebo prach. Elektrické nářadí vytváří jiskry, které mohou zapálit prach nebo výpary.
- > Při práci s elektrickým nářadím udržujte děti a okolostojící osoby v bezpečné vzdálenosti. Rozptýlení může způsobit ztrátu kontroly.

### 2. ELEKTRICKÁ BEZPEČNOST

- > Zástrčky elektrického nářadí musí pasovat do zásuvky. Zástrčku nikdy nijak neupravujte. Nepoužívejte žádné adaptéry s uzemněným elektrickým nářadím. Neupravené zástrčky a odpovídající zásuvky sníží riziko úrazu elektrickým proudem.
- > Vyvarujte se kontaktu těla s uzemněnými povrchy, jako jsou potrubí, radiátory, sporáky a ledničky. Uzemnění nebo uzemnění těla zvyšuje riziko úrazu elektrickým proudem.
- > Nezneužívejte šňůru. Nikdy nepoužívejte šňůru k přenášení, tahání nebo odpojování elektrického nářadí. Kabel udržujte mimo dosah zdrojů tepla, oleje, ostrých hran nebo pohyblivých částí. Poškozené nebo zamotané kabely zvyšují riziko úrazu elektrickým proudem.
- > Při práci s elektrickým nářadím venku používejte prodlužovací kabel vhodný pro venkovní použití. Použití šňůry vhodné pro venkovní použití snižuje riziko úrazu elektrickým proudem.
- > Pokud je nevyhnutelné používat elektrické nářadí ve vlhkém prostředí, použijte spínač unikajícího proudu. Použití spínače unikajícího proudu snižuje riziko úrazu elektrickým proudem.

### 3. OSOBNÍ BEZPEČNOST

- > Při práci s elektrickým nářadím buďte ostražití, sledujte, co děláte, a používejte zdravý rozum. Nepoužívejte elektrické nářadí, pokud jste unavení nebo pod vlivem drog, alkoholu nebo léků. Chvilka nepozornosti při práci s elektrickým nářadím může způsobit vážné zranění.

- > Používejte osobní ochranné prostředky. Vždy používejte ochranné brýle. Ochranné pomůcky, jako je protiprachová maska, protiskluzová bezpečnostní obuv, přilba nebo ochrana sluchu, používané za správných podmínek, sníží počet úrazů.
- > Zabraňte nechtěnému spuštění. Před připojením ke zdroji napájení a/nebo akumulátoru, zvednutím nebo přenášením nářadí se ujistěte, že je vypínač ve vypnuté poloze. Přenášení elektrického nářadí s prstem na spínači nebo napájení elektrického nářadí se zapnutým spínačem může vést k nehodám.
- > Před zapnutím elektrického nářadí vyjměte seřizovací klíč nebo klíč. Klíč nebo klíč ponechaný na rotující části elektrického nářadí může způsobit zranění.
- > Nepřehánějte to. Vždy udržujte správný postoj a rovnováhu. To vám umožní lépe ovládat elektrické nářadí v neočekávaných situacích.
- > Vhodně se oblečte. Nenoste volné oblečení ani šperky. Udržujte vlasy, oděv a rukavice mimo dosah pohyblivých částí. Volný oděv, šperky nebo dlouhé vlasy mohou být vtaženy do pohyblivých částí.
- > Pokud je k dispozici zařízení pro odsávání a sběr prachu, ujistěte se, že je správně připojeno a používáno. Použití zařízení na zachycování prachu může snížit nebezpečí vzniku prachu.

#### **4. POUŽITÍ A ÚDRŽBA**

- > Nepoužívejte sílu. Použijte správné elektrické nářadí pro danou aplikaci. Správné elektrické nářadí provede práci lépe a bezpečněji při rychlosti, pro kterou bylo navrženo.
- > Nepoužívejte elektrické nářadí, pokud jej spínač nezapíná a nevypíná. Každé elektrické nářadí, které nelze ovládat spínačem, je nebezpečné a musí být opraveno.
- > Před jakýmkoli nastavováním, výměnou příslušenství nebo uskladněním elektrického nářadí odpojte zdroj napájení od elektrické sítě.
- > Nepoužívané elektrické nářadí uchovávejte mimo dosah dětí a nedovolte, aby s ním pracoval někdo, kdo není seznámen s elektrickým nářadím nebo s tímto návodem. Elektrické nářadí je v rukou nepoučených uživatelů nebezpečné.
- > Údržba elektrického nářadí. Zkontrolujte, zda nedošlo k nesprávnému seřízení nebo zaseknutí pohyblivých částí, poškození dílů a dalším podmínkám, které mohou ovlivnit provoz elektrického nářadí. V případě poškození nechte elektrické nářadí před použitím opravit. Mnoho nehod je způsobeno špatně udržovaným elektrickým nářadím.

## **5.SLUŽBA**

> Opravu elektrického nářadí svěřte kvalifikovanému opraváři, který použije pouze identické náhradní díly. Tím bude zajištěna bezpečnost elektrického nářadí.

### **BEZPEČNOSTNÍ POKYNY PRO BRUSKU**

#### **1) BEZPEČNOSTNÍ POKYNY PRO VŠECHNY OPERACE**

- a) Toto elektrické nářadí je určeno k použití jako bruska. Přečtěte si všechna varování, pokyny, obrázky a technické údaje dodávané s tímto elektrickým nářadím. Nedodržení všech následujících pokynů může mít za následek úraz elektrickým proudem, požár a/nebo vážné zranění.
  - (b) Toto elektrické nářadí se nedoporučuje k broušení, kartáčování drátem nebo odřezávání. Činnosti, pro které není elektrické nářadí určeno, mohou způsobit nebezpečí a zranění.
  - (c) Nedovolte, aby se volná část kapoty nebo její přídržné šňůry volně otáčely. Volné přídržné šňůry stáhněte nebo zkraťte. Volné A točící se upevňovací šňůry mohou zamotat prsty nebo se zachytit o obrobek.
  - d) Nepoužívejte příslušenství, které není speciálně navrženo a doporučeno výrobcem nářadí. To, že lze k elektrickému nářadí připojit příslušenství, nezaručuje bezpečnou práci.
  - (e) Jmenovité otáčky příslušenství se musí rovnat alespoň maximálním otáčkám vyznačeným na elektrickém nářadí. Příslušenství pracující rychleji, než jsou jeho jmenovité otáčky, se může rozbít.
  - (f) Vnější průměr a tloušťka příslušenství musí odpovídat výkonnostnímu rozsahu elektrického nářadí. Příslušenství nesprávné velikosti nelze dostatečně chránit ani kontrolovat.

Kolemjdoucí osoby udržujte v bezpečné vzdálenosti od pracovního prostoru. Každý, kdo vstupuje do pracovního prostoru, musí mít na sobě osobní ochranné pomůcky. Střepy z obrobku nebo rozbitého příslušenství mohou odletět a způsobit zranění mimo bezprostřední oblast práce.

Umístěte šňůru mimo točící se příslušenství. Pokud ztratíte kontrolu, mohlo by dojít k přefíznutí nebo zachycení šňůry a vtáhnutí ruky nebo paže do rotujícího příslušenství.

Nikdy neodkládejte elektrické nářadí, dokud se příslušenství zcela nezastaví. Rotující příslušenství se může zachytit o povrch a vymknout elektrické nářadí z kontroly.

Nespouštějte elektrické nářadí, když ho máte u sebe. Náhodný kontakt s rotujícím příslušenstvím může zachytit váš oděv a vtáhnout příslušenství do vašeho těla.

Pravidelně čistěte větrací otvory elektrického nářadí. Ventilátor motoru nasává prach do krytu a nadměrné nahromadění práškového kovu může způsobit nebezpečí úrazu elektrickým proudem.

Nepoužívejte elektrické nářadí v blízkosti hořlavých materiálů. Jiskry mohou tyto materiály zapálit.

Nepoužívejte příslušenství, které vyžaduje kapalné chladicí kapaliny. Použití vody nebo jiných kapalných chladicích kapalin může způsobit úraz elektrickým proudem nebo poranění elektrickým proudem.

## **ODMÍTNUTÍ A SOUVISEJÍCÍ VAROVÁNÍ**

Zpětný ráz je náhlá reakce na stlačený nebo zaháknutý rotující kotouč, podložku, kartáč nebo jiné příslušenství. Přiskřípnutí nebo zaseknutí způsobí náhlé zastavení rotujícího příslušenství, což následně způsobí, že nekontrolovaný nástroj je nucen pohybovat se v opačném směru, než se pohybuje příslušenství otáčením v místě vázání.

Pokud je například kotouč zachycen nebo stlačen obrobkem, může se hrana kotouče, která vstupuje do upínacího bodu, zaryt do povrchu materiálu, což způsobí stoupání nebo odskočení kotouče. V závislosti na směru pohybu kolečka v upínacím bodě může kolečko odskočit nebo odskočit směrem od obsluhy. Brusné kotouče se za těchto podmínek mohou také zlomit.

- a. Zpětný ráz je důsledkem nesprávného používání elektrického nářadí a/nebo nesprávných pracovních postupů či podmínek a lze mu předejít přijetím příslušných opatření uvedených níže.
- b. a. Pevně držte elektrické nářadí a nastavte tělo a ruku tak, abyste odolali zpětným rázům. Vždy používejte pomocnou rukojeť, je-li jí nářadí vybaveno, abyste zajistili maximální kontrolu nad zpětným rázem nebo reakcí točivého momentu během spouštění. Obsluha může kontrolovat reakci krouticího momentu nebo sílu zpětného rázu, pokud jsou přijata příslušná opatření.
- c. b. Nikdy nedávejte ruku do blízkosti rotujícího příslušenství. Příslušenství se může odrazit od vaší ruky.
- d.
- e. c. Neumísťujte své tělo do oblasti, kde se bude elektrické nářadí pohybovat v případě zpětného rázu. Odraz tlačí nářadí v opačném



- směru, než je pohyb kola v místě upevnění.
- f. d. Při práci v rozích, na ostrých hranách apod. dbejte zvýšené opatrnosti. Vyvarujte se odskakování nebo zachycení příslušenství. Rohy, ostré hrany nebo odskakování mají tendenci zachytit rotující příslušenství a způsobit ztrátu kontroly nebo zpětný ráz.
  - g. mi. Nepřipevňujte řezbářský nůž s pilovým řetězem nebo ozubeným kotoučem. Takové čepele způsobují častý zpětný ráz a ztrátu kontroly.

## **VŠEOBECNÉ**

Tento nástroj používejte k broušení dřeva, odstraňování nátěrů a leštění.

Používejte brusný papír a houbu dodávané s tímto nástrojem. Tento nástroj by neměly používat osoby mladší 16 let.

Před jakýmkoli nastavováním nebo výměnou příslušenství vždy odpojte zástrčku od zdroje napájení.

nepracujte s materiály obsahujícími azbest (azbest je považován za karcinogen).

## **PŘÍSLUŠENSTVÍ**

Používejte pouze příslušenství s přípustnými otáčkami, které odpovídají alespoň nejvyšším otáčkám nástroje bez zatížení.

Nepoužívejte poškozené, deformované nebo vibrující příslušenství.

## **VENKOVNÍ POUŽITÍ**

Pro venkovní použití připojte nářadí k proudovému chrániči (FI) s maximálním vypínacím proudem 30 mA a používejte pouze prodlužovací kabel určený pro venkovní použití a vybavený zásuvkou odolnou proti stříkající vodě.

## **PŘED POUŽITÍM**

Vždy zkontrolujte, zda je napájecí napětí shodné s napětím uvedeným na typovém štítku nářadí (nářadí s napětím 230 V nebo 240 V lze připojit i k napájení 220 V).

Vždy nasadte náhradní rukojeť; nikdy nepoužívejte nářadí bez ní.

Prach z materiálů, jako jsou barvy obsahující olovo, některé druhy dřeva, minerály a kovy, může být škodlivý (kontakt s prachem nebo jeho vdechnutí může obsluhu nebo okolostojícím osobám způsobit alergické reakce a/nebo onemocnění dýchacích cest); při práci používejte protiprachovou masku a pracujte s odsávacím zařízením.

Dodržujte národní požadavky na prašnost pro materiály, se kterými chcete pracovat. Zajistěte obrobek (obrobek upnutý pomocí upínacích zařízení nebo ve svěráku je držen bezpečněji než ručně), Neupínejte nářadí do svěráku, Používejte plně natažené a bezpečné prodlužovací kabely 16 A (ve Velké Británii 13 A).

## **PŘED POUŽITÍM**

Před odložením nářadí vypněte motor a ujistěte se, že se všechny pohyblivé části zcela zastavily.

Při vypnutém nářadí nikdy nezastavujte otáčení příslušenství boční silou.

## **SERVIS**

### **Upevnění podložky**

**Varování:** Před sejmutím nebo nasazením podložky ji vždy odpojte od napájení.

**Poznámka:** Tato bruska se dodává s obvyklou podložkou na suchý zip (I) instalovanou z výroby. Může však být nutné podložku sejmout a vyměnit za účelem montáže náhradních dílů, provedení údržby nebo důkladného vyčištění stroje.

1. Přepněte stroj do režimu pevných oběžných drah (viz "Volba režimu broušení").
2. Vyjměte brusný kotouč (J) (je-li jím vybaven) tak, že jej oddělíte od podložky s háčkem a smyčkou (I).
3. Pomocí vhodného imbusového klíče povolte šroub uprostřed hákové podložky (I) otáčením proti směru hodinových ručiček.
4. Odstraňte šroub, pružnou podložku a podložku.
5. Odstraňte hákovou upevňovací podložku (I) ze skříně převodovky. 6. Sestavte v opačném pořadí.

> Podložka s háčkem a smyčkou (I) je tvarovaná tak, aby odpovídala dvěma zploštělým stranám vnitřního montážního čepu.

## **Výběr správné třídy brusného kotouče.**

- > Brusné kotouče jsou k dispozici v různých stupních: hrubé (zrnitost 60), střední (zrnitost 120) a jemné (zrnitost 240).
- > Hrubou zrnitost použijte pro hrubé povrchové úpravy, střední zrnitost pro vyhlazování a jemnou zrnitost pro dokončovací práce.
- > Vždy používejte kvalitní brusné kotouče, abyste dosáhli maximální kvality odvedené práce.
- > Pro určení optimální třídy brusného kotouče pro konkrétní práci se doporučuje provést zkušební provoz na zbytku materiálu. Pokud jsou na práci po broušení stále stopy, zkuste se vrátit k hrubšímu brusnému kotouči a stopy obrousit, než znovu zvolíte původní brusivo, nebo zkuste použít nový brusný kotouč k odstranění nežádoucích stop, než přejdete na jemnější zrnitost a práci dokončíte.

## **Instalace brusného kotouče**

**VAROVÁNÍ:** Před nasazením nebo sejmutím brusných kotoučů se vždy ujistěte, že je nářadí vypnuté a zástrčka odpojená od zdroje napájení.

Poznámka: NEPOUŽÍVEJTE opotřebované, potrhane nebo silně zanesené brusné kotouče. Před broušením se ujistěte, že jsou z obrobku odstraněny cizí předměty, jako jsou hřebíky a šrouby.

**VAROVÁNÍ:** NEPOUŽÍVEJTE brusný kotouč na dřevo, který byl předtím použit na kov. Může to způsobit drhnutí povrchu dřeva.

- 1.> Aby systém odsávání prachu fungoval, používejte tuto brusku pouze s perforovanými brusnými kotouči s otvory, které odpovídají otvorům v brusném talíři se suchým zipem (I):
2. Vyjměte starý brusný kotouč (J) (pokud je namontován) tak, že jej odpojíte od háčku.
3. podložka smyčky (I).
4. Odstraňte prach a nečistoty z podložky s háčkem a smyčkou (I). 3. Vyrovnajte otvory v příslušném kotouči s otvory v podložce (I) a nasadte smyčku. 4. Pro zajištění kotouče jej jednoduše přitlačte k podložce.

**Poznámka:** Aby se maximalizovala životnost základny suchého zipu, měl by se brusný kotouč odstraňovat spíše pomalu než rychle, aby nedošlo k poškození systému suchého zipu.

**VAROVÁNÍ:** Pravidelně odstraňujte prach nahromaděný na základně pod brusným kotoučem a nedovolte, aby se kotouč před výměnou zcela opotřeboval. Nedodržení těchto dvou bezpečnostních opatření může vést k poškození háčků a kolíků na základně a k nesprávnému nasazení brusného kotouče.

## Nastavení pomocné rukojeti

> Našroubujte pomocnou rukojeť (B) na pravé nebo levé straně nářadí (v závislosti na prováděné práci).

## Instalace příslušenství

1. > Otvory brusného kotouče jsou zarovnané s otvory lešticího kotouče.
2. > Před použitím nástroje
3. Zkontrolujte, zda je příslušenství správně nainstalováno
4. Zkontrolujte, zda se příslušenství volně pohybuje ručním otáčením.
5. Zkušební nástroj nechte běžet nejméně 30 sekund při nejvyšších otáčkách bez zátěže v bezpečné poloze.
6. V případě výrazných vibrací nebo jiných poruch okamžitě zastavte a zkontrolujte nářadí, abyste zjistili příčinu.

## Odběr prachu

**Poznámka:** tato bruska je určena k připojení k hadici domácího vysavače nebo dílenského systému odsávání prachu. Jedná se o preferovaný a nejúčinnější způsob odsávání prachu.

**VAROVÁNÍ:** Před připojením nebo odpojením příslušenství se vždy ujistěte, že je nářadí vypnuté a odpojené od sítě.

**VAROVÁNÍ:** Brusku vždy připojte k vhodnému vysavači nebo dílenskému systému odsávání prachu, pokud brusný prach obsahuje škodlivé látky, jako jsou částice starých barev, laků, povrchových nátěrů apod. Škodlivý prach VŽDY likvidujte v souladu se zákonem a předpisy.

**UPOZORNĚNÍ:** Při broušení olovnatých, dřevěných a kovových lakovaných povrchů dbejte zvýšené opatrnosti, abyste se chránili před škodlivým a toxickým prachem, zejména pokud si nejste jisti konkrétními látkami. Všechny osoby vstupující do pracovního prostoru musí nosit masku speciálně určenou k ochraně před toxickým prachem a výpary. Do pracovního prostoru NESMÍ vstupovat děti a těhotné ženy. V pracovním prostoru NESMÍTE jíst, pít ani kouřit.

> K otvoru pro odsávání prachu (C) připojte vhodnou vysávací hadici. Prach Odsávací otvor (C) je určen pro hadici o průměru 32 mm.

## Volba režimu broušení


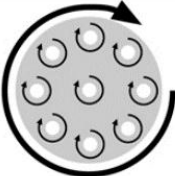

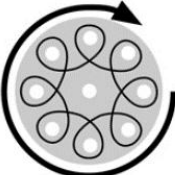
**VAROVÁNÍ:** NIKDY se nepokoušejte používat volič režimů (A), pokud je nářadí v chodu. Pokud tak učiníte, dojde k poškození nářadí.

**Poznámka:** při přechodu z režimu bez převodovky na režim s převodovkou je třeba základnu otočit o 360°, aby se převodový mechanismus znovu nastavil.

> Tato bruska má dva režimy broušení, které lze zvolit pomocí voliče režimů (A) (viz obrázek níže):

1. otáčejte přepínačem režimů (A) ve směru nebo proti směru hodinových ručiček, dokud se nezastaví.
2. zatlačte oranžovou západku do strany do uzamčené polohy, jak je znázorněno na obrázcích níže.

**VAROVÁNÍ:** NEZAPÍNEJTE nářadí, pokud je volič režimů (A) v poloze mezi nastaveními nebo pokud není oranžová západka zajištěna. Došlo by k poškození převodů.

 <p>Anticlockwise (left) switch position</p>	<p><b>Free-run mode</b> <i>Fine sanding with low material removal</i></p> <p>This operating mode is recommended for handling sensitive surfaces as well as for fine polishing. As a result of the free running backing pad, an application pressure dependent rotational movement at constant eccentric motion is achieved. By varying the application pressure, the material removal can be regulated slightly.</p>	
 <p>Clockwise (right) switch position</p>	<p><b>Forced rotation mode</b> <i>Coarse sanding with high material removal &amp; buffing</i></p> <p>This operating mode achieves highest material removal and is recommended for working very rough, insensitive surfaces. This mode is also recommended for buffing. As a result of the forced rotation, the backing pad constantly moves on an eccentric orbit, whilst rotational around its axis.</p>	

**Poznámka:** Chcete-li zjistit, na jaký režim broušení je bruska aktuálně nastavena, odpojte nářadí od napájení a zkuste ručně otáčet podložkou s háčkem a smyčkou (I). Pokud se podložka obtížně otáčí a pohybuje se po excentrické dráze, je zvolen režim nuceného otáčení. Pokud se podložka snadno otáčí kolem vlastní osy, je bruska nastavena na režim volného chodu.

## Zapínání a vypínání

**UPOZORNĚNÍ: NENECHTE** nářadí zapínat nebo vypínat pod zatížením, protože se tím výrazně snižuje životnost vypínače (F).

1. Připojte zástrčku ke zdroji napájení
2. Držte nářadí pevně oběma rukama, jednou za hlavní rukojeť a druhou za přední rukojeť (G) nebo pomocnou rukojeť (B), a ujistěte se, že máte nářadí neustále plně pod kontrolou.
3. Před zapnutím se ujistěte, že se nástroj nedotýká obrobku.
4. Posuňte spínač zapnutí/vypnutí (F) dopředu, dokud nezapadne, aby se stroj spustil.
5. Stisknutím spodní části vypínače (F) odpojte spínač a zastavte stroj.

**VAROVÁNÍ:** Před vypnutím stroj zvedněte z obrobku.

**VAROVÁNÍ:** Před odložením stroje vždy počkejte, dokud nepřestane vibrovat. Po použití stroj vždy odpojte od zdroje napájení.

### **Nastavení rychlosti nástroje**

> Tato bruska má plynulou regulaci otáček, takže ji lze používat s různým příslušenstvím k opracování široké škály materiálů, předmětů a témat.

**VAROVÁNÍ:** Na podložku s háčkem a smyčkou (I) nikdy nemontujte žádné příslušenství, které není dimenzováno na maximální rychlost bez zatížení této jednotky.

1. Chcete-li zvýšit otáčky nástroje, posuňte knoflík regulace otáček (E) na vyšší hodnotu.

2. Chcete-li zvýšit otáčky nástroje, posuňte knoflík regulace otáček (E) dolů na vyšší hodnotu.

**Poznámka:** tato bruska je vybavena elektronickým regulátorem otáček, který udržuje zvolené otáčky při zatížení konstantní.

a> Pokud máte pochybnosti o správném nastavení otáček vhodných pro daný úkol, začněte s nízkými otáčkami, zkontrolujte výsledky a v případě potřeby nastavte vyšší otáčky.

### **Tipy pro broušení**

> Pokud je to možné, upevněte obrobek na pracovním stole. Dbejte na to, aby se obrobky při práci nemohly pohybovat.

> Pokud je nářadí připojeno k systému odsávání prachu, zapněte před zapnutím brusky odsávací zařízení. Nejprve vypněte brusku a poté systém odsávání prachu.

> Pohybujte strojem krouživými pohyby po povrchu obrobku a vyvíjejte rovnoměrný, mírný tlak, dokud nedosáhnete požadované kvality povrchu.

**VAROVÁNÍ:** Nadměrný tlak nevede k rychlejšímu úběru materiálu, ale k předčasnému opotřebení brusného kotouče a může vést k poškození stroje. Výkon i kvalita broušení závisí především na výběru vhodných brusných kotoučů.

> Pokud jsou na obrobku po broušení stále škrábance, přečtěte si část "Výběr správné třídy brusného kotouče".

## **Broušení kovů**

**VAROVÁNÍ:** Při broušení kovu dbejte zvýšené opatrnosti.

> VŽDY připojte brusku k vhodnému proudovému chrániči.

Brusku VŽDY připojte k vhodnému dílenskému systému odsávání prachu.

> Před broušením kovu nástroj důkladně očistěte.

**VAROVÁNÍ:** Zahřáté kovové částice a jiskry mohou zapálit zbývající dřevěný prach. Při přechodu z broušení dřeva na broušení kovu a naopak náradí vždy důkladně očistěte.

> Brusný kotouč, který byl dříve použit k broušení kovu, by se neměl znovu používat na dřevo. Zbytky kovu mohou způsobit škrábance a poškodit povrch obrobku.

## **Údržba**

**UPOZORNĚNÍ:** Před prováděním jakékoli údržby/čištění vždy odpojte přístroj od napájení.

> Tento nástroj je vyroben z nejlepších komponent ve své třídě a využívá nejnovější inteligentní obvody pro ochranu nástroje a jeho komponent. Při běžném používání by měl poskytovat dlouhou životnost.

# **KRAFT&DELE**

## **PROHLÁŠENÍ O SHODĚ**

Podle ISO/IEC Guide 22 a EN 45014

**Autorizovaný zástupce výrobce:** Zástupce: Foreintrade S.A.

**Adresa zplnomocněného zástupce:** Modrzewiowa 54, 05-555 Tarczyn.

**PROHLAŠUJEME, ŽE VÝROBEK JE V SOULADU S EVROPSKÝMI NORMAMI.**

**Název produktu:** Elektrická leštička (ochranná známka Kraft&Dele)

**Model** (komerční označení): KD3024

**Údaje o výrobku:** Jmenovitý výkon: 1500 W

Napětí: 230V / 50Hz

### **Prohlášení:**

Výrodek, na který se toto prohlášení vztahuje, splňuje požadavky směrnic ES:

1. Směrnice 2014/30/EU o elektromagnetické kompatibilitě
2. 2011/65/EU Směrnice ROHS 2
3. 2000/14/ES Směrnice o emisích hluku

### **Podle norem:**

EN 55014-1:2017/A11:2020

EN IEC 55014-1:2021

EN 55014-2:2015

EN IEC 55014-2:2021

EN IEC 61000-3-2:2019/A1:2021

EN 61000-3-3:2013/A1:2019

Certifikát číslo E8A 069815 0132 Rev. 00 vydaný společností TUV SUD Product Service GmbH(Ridlerstrasse 65, 80339, Mnichov, Německo) ze dne 27.4.2022.

**Osoba odpovědná za vedení technických záznamů:** 05-555 Tarczyn, Janówek, Modrzewiowa 54, 05-555 Tarczyn.

Ma Dong Hui, Janówek, 21.05.2022