

KRAFT&DELE

PROFESIONÁLNÍ 18V AKUVRTAČKA

KD1671 (J0Z-KT03-18)

NÁVOD K POUŽITÍ

Překlad původních pokynů

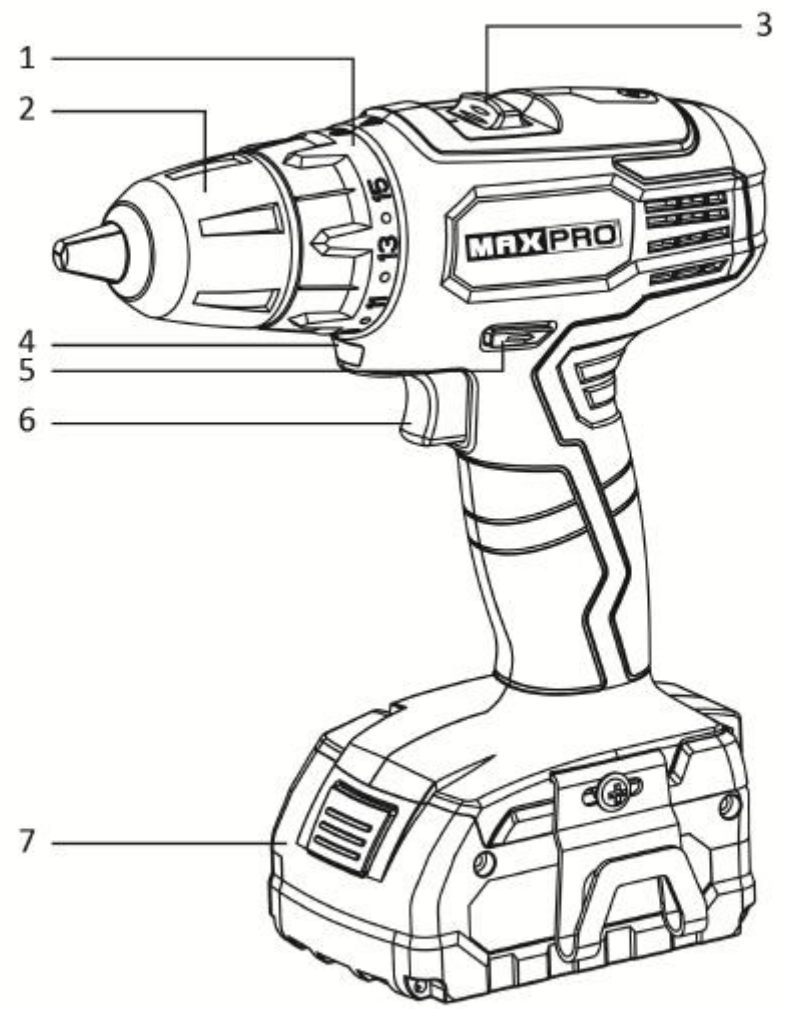


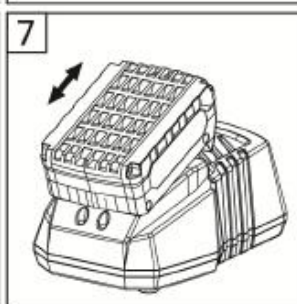
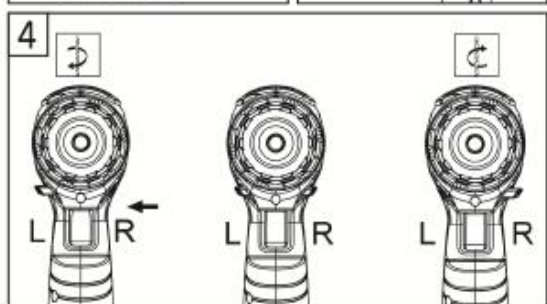
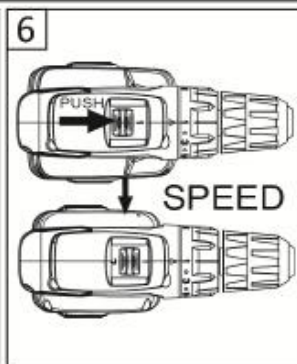
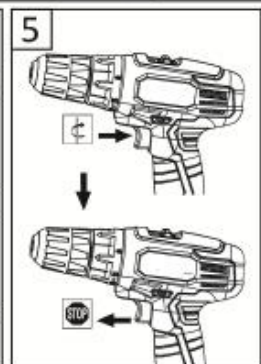
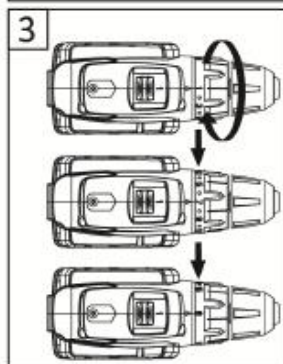
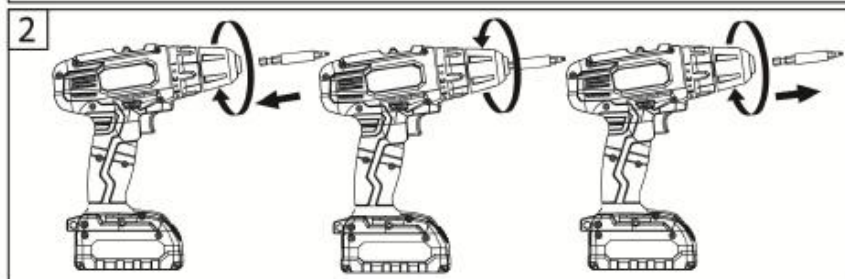
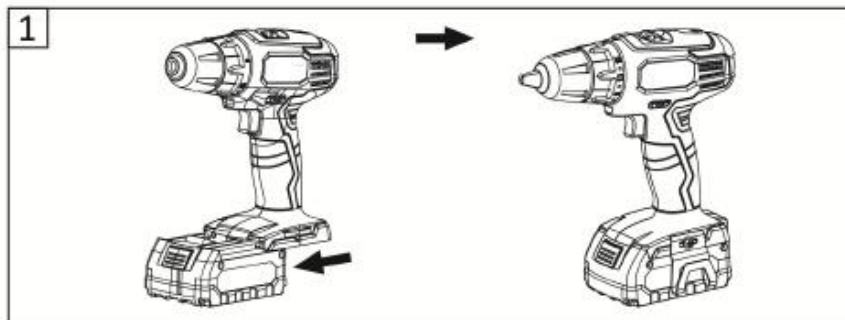
USCHOVEJTE SI TUTO PŘÍRUČKU

Tento dokument obsahuje bezpečnostní a provozní pokyny a informace o záruce.
Doklad spolu s dokladem o koupi uchovávejte na suchém místě.



KD1670





TECHNICKÉ ÚDAJE

Model	KD1671
Kód článku	112-0011
Napětí baterie	0-1100/min 18V
Typ motoru	# 550
Rychlost bez zatížení	0-350/min
Skříčidlo vrtačky	0,8-10 mm
Maximální točivý moment	30 Nm
Nastavení skříčidla vrtačky	15+1
Typ baterie	Lithium-iontová
Kapacita baterie	1,5 Ah
Nabíječka	1h

Informace o hluku/vibracích

Hladina akustického tlaku LpA	67,66 dB(A)
Hladina akustického výkonu LWA	78,66 dB(A)
Nejistota	3 dB(A)
Hodnota emisí vibrací	1,331 m/s ²
Nejistota	1,5 m/s ²

Úroveň emisí vibrací uvedená v tomto informačním listu byla změřena podle standardní zkoušky obsažené v normě EN 60745 a lze ji použít k porovnání jednoho nářadí s jiným. Tyto informace lze použít pro předběžné posouzení expozice.

Deklarovaná úroveň emisí vibrací se vztahuje na hlavní aplikace nářadí. Pokud je však nářadí používáno k jiným účelům, s jiným příslušenstvím nebo je nedostatečně udržováno, mohou se úrovně emisí lišit.

To může výrazně zvýšit úroveň expozice po celou dobu životnosti nástroje.

Odhad úrovně expozice vibracím by měl zohledňovat také časové úseky, během nichž je nástroj vystaven vibracím. je vypnutý nebo když je v provozu, ale nepoužívá se k žádné práci. To může způsobit snížení úrovně expozice po celou dobu práce s nástrojem.

Spotřebič a příslušenství je třeba udržovat a práci se spotřebičem plánovat.

APLIKACE

Přístroj je určen k šroubování a vyšroubovávání šroubů a k vrtání do dřeva, kovu a dřevěných konstrukcí a plastů. Naše výrobky, které jsou již na trhu, neustále vylepšujeme a zdokonalujeme.

Výkon zařízení a jeho konstrukce se proto mohou lišit a mohou se měnit bez předchozího upozornění.

oznámení. Omlouváme se za případné nepříjemnosti. Odkazujeme na před zahájením práce se spotřebičem dodržujte všechny bezpečnostní pokyny.

VAROVÁNÍ

Před jakýmkoliv úpravami spotřebiče a před prováděním servisních a údržbových prací vytáhněte zástrčku ze zásuvky. Nedodržení všech níže uvedených pokynů může vést k úrazu elektrickým proudem, požáru a/nebo vážnému zranění. Ujistěte se, že napětí v elektrické zásuvce odpovídá napětí vyznačenému na typovém štítku spotřebiče. Materiály použité k balení spotřebiče nejsou hračkou. Děti si nesmí hrát s plastovými materiály a obaly. Hrozí nebezpečí, že se dítě jejich spolknutím udusí. Hladina hluku, která vzniká při provozu spotřebiče, může na pracovišti překročit 85 dB(A). V takovém případě je nutné používat ochranu sluchu.

OBECNÉ BEZPEČNOSTNÍ INFORMACE

Přečtěte si všechny bezpečnostní pokyny v této příručce.

Nedodržení všech níže uvedených pokynů může vést k úrazu elektrickým proudem, požáru a/nebo vážnému zranění. Termínem "elektrický spotřebič" se v upozorněních v tomto dokumentu rozumí elektrický spotřebič připojený ke zdroji elektrické energie prostřednictvím napájecího kabelu nebo elektrický spotřebič napájený z baterie (bezdrátově).

1. pracoviště

a) Pracovní prostor by měl být čistý, uklizený a dobře osvětlený. Špinavé a tmavé prostory mohou být příčinou nehod.

b) Nepoužívejte elektrické zařízení ve výbušném prostředí, v přítomnosti hořlavých kapalin, plynů nebo prachu. Elektrické zařízení vytváří elektrické jiskry, které mohou zapálit prach nebo výpary.

c) Udržujte děti a okolostojící osoby mimo pracovní prostor. Zabraňte dětem a okolostojícím osobám, aby odváděly vaši pozornost, protože by mohlo dojít k ohrožení obsluhy stroje.

2. Elektrická bezpečnost

a) Zástrčky spotřebiče musí pasovat do zásuvek. Zástrčka nesmí být v žádném případě upravována. Použití originálních součástí napájení (zástrčky, zásuvky) poskytuje větší bezpečnost než jakékoli upravené součásti.

(b) Nedotýkejte se uzemněných součástí, jako jsou potrubí, radiátory, sporáky a chladničky. Pokud je vaše tělo uzemněno, hrozí zvýšené riziko úrazu elektrickým proudem.

c) Napájecí kabel se v žádném případě nesmí používat k přenášení, přemísťování nebo odpojování spotřebiče.

Napájecí kabel se nesmí nacházet v blízkosti zdrojů tepla, olejů, ostrých hran nebo pohyblivých částí. Poškozené nebo prodloužené napájecí šňůry zvyšují riziko úrazu elektrickým proudem.

d) Při používání přístroje venku používejte prodlužovací kabely určené pro venkovní použití. Použití nevhodné šňůry při venkovním provozu může vést k úrazu elektrickým proudem.

3. osobní bezpečnost

a) Vždy udržujte pozornost Soustředte se na práci. Jednejte rozumně. Nepoužívejte stroj, pokud jste unaveni nebo pod vlivem drog, alkoholu či jiných stimulačních látek. Každá chvilka nepozornosti může způsobit vážnou nehodu.

b) Používejte ochranné pomůcky a vždy používejte ochranné brýle. Používání vhodných osobních ochranných prostředků pro daný typ zařízení a prováděnou práci (např. protiprachová maska, neklouzavý oděv, ochranná přilba nebo chrániče sluchu) snižuje riziko úrazu.

c) Vyvarujte se neúmyslného spuštění spotřebiče. Před připojením zástrčky spotřebiče do zásuvky se ujistěte, že je vypínač na spotřebiči vypnutý. Uchopení spotřebiče v blízkosti vypínače při jeho přenášení může vést ke stisknutí vypínače a vážné nehodě.

d) Před spuštěním přístroje vyjměte všechny seřizovací klíče. Klíč nebo jiné nářadí ponechané na pohyblivých částech přístroje může způsobit nehodu.

e) Udržujte stabilní postoj. Udržujte stabilní postoj, abyste v pracovní poloze neztratili rovnováhu.

(f) Používejte vhodný ochranný oděv. Vždy je třeba nosit chrániče sluchu.

Nenoste volné oblečení ani šperky, protože by se mohly zachytit do šroubů.

rotující části strojů. Pokud má obsluha dlouhé vlasy, musí nosit speciální ochrannou síť.

(g) Pokud je stroj vybaven odsávacím nebo sběrným zařízením, ujistěte se, že je ke stroji dobře a přesně připevněno.

Použití těchto zařízení může snížit riziko nebezpečí emisí prachu.

4. správná manipulace a obsluha elektrického spotřebiče

a) Nepřetěžujte stroj. Používejte pouze spotřebič vhodný pro danou práci. Bude bezpečnější a praktičtější používat správný spotřebič pro daný typ práce.

b) Nepoužívejte spotřebič, pokud spínač nefunguje nebo je poškozený. Používání spotřebiče s poškozeným spínačem je nebezpečné.

c) Před jakýmkoliv úpravami, výměnou příslušenství nebo odložením spotřebiče jej vždy odpojte od elektrické zásuvky. Tato opatření pomáhají zabránit neúmyslnému spuštění spotřebiče.

d) Spotřebič uchovávejte mimo dosah dětí. Rovněž je třeba učinit veškerá opatření, aby se ke spotřebiči nedostala jiná osoba, která by jej používala bez patřičných znalostí a zkušeností. Spotřebič v rukou nezkušené osoby může být velmi nebezpečný.

e) Provádějte pravidelné kontroly spotřebiče. Kontrolujte, zda není spotřebič poškozen, zda rotující části spotřebiče nemají hladký chod a další. Pokud zjistíte poškození, odešlete spotřebič do opravy. Provoz spotřebiče s poškozenými součástmi může být velmi nebezpečný.

f) Řezné nástroje musí být ostré a čisté. Adekvátní údržba rezných prvků zajišťuje správný výkon a kvalitu obrábění.

5. servis

a) Servis spotřebiče smí provádět pouze kvalifikovaný servisní technik. Při opravě nebo výměně musí být použity originální náhradní díly. Tím je zajištěn bezpečný provoz spotřebiče.

BEZPEČNOSTNÍ INFORMACE PRO AKUMULÁTOROVÉ VRTAČKY/ŠROUBOVÁKY

- Vyvarujte se poškození spotřebiče šrouby, vruty a dalšími součástmi v. jsou zaseknuté v obrobku; před zahájením práce je třeba je z obrobku odstranit.
 - Ujistěte se, že napětí v elektrické zásuvce odpovídá napětí uvedenému na typovém štítku spotřebiče.
 - V případě elektrické nebo mechanické poruchy přístroj okamžitě vypněte nebo odpojte nabíječku zdroj energie
 - Společnost Maxpro zaručuje bezproblémový provoz nářadí pouze v případě, že je použito správné příslušenství zakoupené u zástupce společnosti Maxpro.
 - Používejte pouze příslušenství s přípustnými otáčkami, které odpovídají alespoň nejvyšším otáčkám nástroje naprázdno.
 - Nástroj a nabíječka nejsou určeny k použití osobami (včetně dětí) se sníženou fyzickou, smyslovou nebo duševní schopností. duševní způsobilost nebo nedostatek zkušeností a znalostí, pokud nejsou pod dohledem osoby odpovědné za jejich bezpečnost nebo pokud nejsou proškoleni v používání nářadí/nakladače.
 - Zajistěte, aby si se zařízením/nabíječkou nehrály děti.
 - Zajistěte obrobek (obrobek upnutý svorkami nebo ve sklícidle je stabilnější, než kdyby byl podepřen rukou).
 - Při manipulaci se spotřebičem držte elektrické nářadí pouze izolovanými úchopovými plochami. Dbejte na to, aby se nářadí a příslušenství nedostalo do kontaktu se skrytým vedením nebo vlastním napájecím kabelem nářadí (kontakt s vodičem pod napětím způsobí průchod proudu kovovými částmi nářadí a může vést k úrazu obsluhy elektrickým proudem).
 - K vyhledání skrytých inženýrských sítí použijte vhodné detektory nebo se obraťte na místní společnost, která vám pomůže (kontakt s elektrickými dráty může vést k požáru nebo úrazu elektrickým proudem; poškození plynového vedení může způsobit výbuch; proražení vodovodního potrubí může způsobit poškození spotřebiče nebo úraz elektrickým proudem).
 - Nepoužívejte materiály obsahující azbest (azbest je karcinogenní).
 - Prach z materiálů, jako jsou barvy obsahující olovo, některé druhy dřeva, minerály a kovy, je škodlivý (kontakt s prachem nebo jeho vdechnutí může obsluhu nebo okolostojícím osobám způsobit alergické reakce a/nebo onemocnění dýchacích cest); používejte protiprachovou masku a pracujte s odsávacím zařízením, pokud je možné jej připojit.
 - Některé druhy prachu jsou klasifikovány jako karcinogenní (např. prach z dubu nebo buku), zejména v kombinaci s přísadami pro obrábění dřeva; používejte masku proti prachu a pracujte s odsávacím zařízením, pokud je možné jej připojit.
 - Dodržujte národní požadavky týkající se materiálů, se kterými chcete pracovat.
 - Před jakýmkoliv úpravami nebo změnami se ujistěte, že je přepínač ve střední (blokovácí) poloze.
- příslušenství a při manipulaci s nářadím nebo jeho skladování.
- ### NABÍJENÍ / DOBÍJENÍ BATERIÍ
- Akumulátor by se měl nabíjet pouze pomocí nabíječky dodané se zařízením.
 - Nedotýkejte se kontaktů nabíječky
 - Nevystavujte zařízení/nástroj/baterii dešti.
 - Nenabíjejte baterii na vlhkých nebo mokřích místech.
 - Skladujte nářadí/nabíječku/baterii na místě, kde teplota nepřekročí 50 °C, nebo na místě, kde teplota nepřekročí 50 °C je nižší než 0 °C
 - Nepoužívejte nabíječku, pokud byla poškozena; odneste ji do jednoho z oficiálně registrovaných servisních středisek společnosti Maxpro, kde nabíječku zkontrolují.
 - Nepoužívejte nabíječku, pokud je poškozený napájecí kabel nebo zástrčka; kabel nebo zástrčku okamžitě vyměňte v jednom z oficiálně registrovaných servisních středisek společnosti Maxpro.
 - Pokud je baterie poškozená, nepoužívejte ji; okamžitě ji vyměňte.
 - Nerozebírejte nabíječku ani akumulátor.
 - Nenabíjejte nabíječku baterie, které nejsou dobíjecí.
 - Pokud předpokládáte, že nářadí nebudete delší dobu používat, je nejlepší nabíječku odpojit od zdroje napájení.

SYMBOLY

Přečtěte si pokyny

Používejte ochranu sluchu



Varování Používejte protiprachovou masku



Dvojitá izolace Nevyhazujte použité spotřebiče do odpadu.



home



Používejte ochranu očí Udržujte ruce a nohy mimo dosah všech otvorů.



NÁVOD K POUŽITÍ

Před vložením nebo vyjmutím akumulátoru vrtačku vždy vypněte. Instalace akumulátoru. Držte vrtačku ve svislé poloze a druhou rukou uchopte akumulátor. Přiložte dva prsty na akumulátor, uvolněte tlačítka, dokud se akumulátor nezajistí ve své poloze Při vkládání akumulátoru nepoužívejte příliš velkou sílu. Pokud se akumulátorový blok nezasouvá snadno, znamená to, že nebyl vložen správně. Je také možné, že došlo k poškození akumulátoru, pólu akumulátoru nebo vrtačky.

VYJMUTÍ BATERIE

Vyjmutí baterie

Stiskněte obě tlačítka pro uvolnění baterie a opatrně baterii z vrtačky vyjměte.

POZNÁMKA: Pokud se na nabíječce nerozsvítí žádná kontrolka.

Zkontrolujte, zda je nabíječka správně připojena do zásuvky a zda je zapnutá.

Zkontrolujte, zda je baterie správně vložena do nabíječky.

Montáž vrtáků a bitů

Vyjměte baterii z vrtačky.

Otevřete nebo zavřete bezklíčové vrtací sklícidlo, dokud není otvor o něco větší než vrták nebo bit.

Vložte vrták nebo bit do bezklíčového sklícidla a dbejte na to, aby se špička vrtáku nebo bitu nedotýkala šroubu uvnitř bezklíčového sklícidla (1).

Utáhněte sklícidlo na vrtačce nebo vrtáku, jak je popsáno výše.

Odstranění vrtáků/bitů

Vyjměte baterii (z vrtačky).

Odšroubujte bezklíčové otevírání, jak je popsáno výše.

Vyjměte vrták nebo bit z bezklíčového sklícidla.

Upozornění: vrtáky neuchopujte bez rukavic, protože vrtáky a další příslušenství jsou ostré nebo mohou být po použití horké, což může způsobit zranění.

Obecné pokyny pro vrtání do všech materiálů

Vždy používejte ostré vrtáky,

Označte místo otvoru,

Začněte pracovat pomalou rychlostí, abyste otvor "vyvedli" (viz část "Regulace rychlosti"),

Snižte tlak na vrták, když má vrták proniknout do materiálu.

Vrtání do kovu

Tenký materiál podepřete kusem dřeva. Označte si místo, kde má být vyvrtán otvor. Pokud vrtáte velký otvor, použijte nejprve menší velikost vrtáku a poté použijte větší vrták. Používejte pouze vrtáky HSS nebo vrtáky určené pro práci s kovem. Při vrtání do železa nebo oceli použijte chladicí kapalinu, například terpentýn nebo parafín. Při práci v mosazi, mědi a litině nepoužívejte mazivo, ale čas od času vrták předsuňte, aby se mohl ochladit.

Vrtání do dřeva

Označte si místo, kam chcete vrtat. Abyste zabránili proražení, připevňte na zadní stranu obrobku kus dřeva.

Nastavení točivého momentu

Při použití vrtačky pro různé aplikace je nutné zvyšovat a snižovat výkon a krouticí moment, aby se zabránilo možnosti poškození hlav šroubů, závitů, součástí atd.

Obecně platí, že výkon a točivý moment by měly odpovídat vykonávané práci. Pokud je krouticí moment příliš vysoký, může dojít k poškození nebo zlomení šroubů.

Nastavení točivého momentu



- Najděte šipku na přední straně skříně vrtačky.

- Určete nastavení krouticího momentu na seřizovací přírubě točivý moment .

- Otočte manžetu pro nastavení točivého momentu na požadované nastavení tak, aby šipka na tělese vrtáku ukazovala zvolené číslo nastavení točivého momentu.

- Chcete-li zvýšit nebo snížit krouticí moment, otáčejte nastavovacím kroužkem krouticího momentu. Čím vyšší je číslo nastavení točivého momentu, tím nižší je točivý moment. A naopak, čím vyšší číslo, tím vyšší točivý moment.

Vždy zkontrolujte, zda je správně zvolen točivý moment, a to tak, že zkontrolujete chod vrtačky na cvičném materiálu.

Nastavení točivého momentu závisí na typu šroubů a vrutů, které pro práci používáte. Měli byste začít s nastavením točivého momentu na hodnotě, kterou považujete za vhodnou (např. 4), a podle potřeby zvýšit číslo nastavení objímky pro nastavení točivého momentu na vyšší číslo. Pokud šroub není zašroubován správně nebo dojde ke zkroucení a zlomení, upravte nastavení točivého momentu, dokud nedosáhnete správného výsledku. Nastavte točivý moment podle potřeby a podle typu požadované práce.

Bezklíčové uchopení

Vrtačka je vybavena bezklíčovým sklíčidlem, které umožňuje snadnou instalaci a demontáž vrtáků/příslušenství.

Rukojeť je rozdělena na dvě části. Zadní část je límec a přední část je tělo.

Bezklíčové sklíčidlo otevřete a zavřete tak, že jednou rukou uchopíte a přidržíte upínací límec a druhou rukou otáčíte tělesem. Šipky na sklíčidle ukazují směr, kterým je třeba otáčet tělem sklíčidla, aby se vrták ZAJISTIL (utáhl) nebo Uvolnil (uvolnil).

Pozor! Neuchopujte sklíčidlo jednou rukou a nepřipojujte přístroj k napájení, abyste mohli utahovat nebo povolovat čelisti sklíčidla. Tělo sklíčidla by vám mohlo vyklouznout z ruky a způsobit zachycení ruky o pohyblivé části jednotky. To by následně mohlo způsobit zranění.

Změna směru otáčení

Směr otáčení lze změnit pomocí přepínače pravý/levý, který se nachází nad spínačem.

rychlosti. Chcete-li nastavit směr otáčení doprava, přepněte přepínač pravá/levá do polohy vlevo. Chcete-li nastavit opačný směr otáčení vrtačky, přepněte přepínač vpravo/vlevo doprava. Přepínač rychlosti lze zablokovat přepnutím přepínače vpravo/vlevo dovnitř.

Neměňte směr otáčení, pokud je bezklíčová rukojeť v pohybu.

NÁVOD K POUŽITÍ

Přepínač rychlosti

Spusťte vrtačku stisknutím spínače otáček.

Chcete-li vrtačku vypnout, uvolněte spínač rychlosti.

Regulace rychlosti

Vrtačka je vybavena dvourychlostní převodovkou. Přepínač rychlosti je umístěn na horní straně vrtačky. První rychlostní stupeň má 3 rozsahy 0 - 350/min. Druhý rychlostní stupeň má rozsah 0-1100/min. V závislosti na tlaku na spínač lze u obou převodových stupňů měnit otáčky od 0 do maxima. Tímto způsobem lze zvolit nejvhodnější otáčky pro požadovanou práci

Osvětlení LED

Vrtačka je vybavena 1 LED diodou, která je zabudovaná v přístroji. LED dioda je umístěna nad spínačem otáček. LED dioda (8) se automaticky rozsvítí po stisknutí spínače změny rychlosti.

LED dioda osvětluje tmavá místa a pomáhá tak při vrtání. To umožňuje dosáhnout přesnějších výsledků na obrobku.

INDIKÁTOR NABITÍ BATERIE

3 LED indikují nabití baterie.

NABÍJENÍ BATERIE

Vrtačka je zákazníkovi dodána s ne zcela nabitým akumulátorem. Před použitím je nutné akumulátor nabít.

Zapojte nabíječku do elektrické zásuvky. Vložte baterii do nabíječky. Pólové dutiny akumulátoru musí být řádně připojeny. Během nabíjení se baterie rozsvítí červeně; Po úplném nabití baterie se nabíječka rozsvítí zeleně.

Nabíjení baterie trvá 3-5 hodin. Nabíjení se spustí automaticky.

Po 3-5 hodinách vyjměte baterii z nabíječky.

Pokud je baterie horká, nemusí nabíjení proběhnout okamžitě. Jedná se o vlastnost lithium-iontové baterie, protože nabíjení horkých baterií zkracuje jejich životnost. V takovém případě se zelená kontrolka rozsvítí pouze tehdy, když je baterie v nabíječce. Baterie musí vychladnout, což může trvat několik minut. Po vychladnutí se baterie automaticky nabije.

Počáteční nakládání

Nabíjete baterii po dobu jedné hodiny a poté ji použijete v jednotce, dokud jednotka nezačne pracovat pomalu nebo se nesníží její výkon.

Proces nabíjení a vybíjení opakujte přibližně 4-5krát, čímž zajistíte dostatečný výkon baterie.

Pokud není baterie plně nabitá, nabíječka se nevypane.

Důležité poznámky k nabíjení

Během nabíjení může být nabíječka i baterie teplá. Jedná se o normální jev, který neznamená žádný problém.

Nabíječku používejte pokud možno při pokojové teplotě. Abyste zabránili přehřátí, nezakrývejte nabíječku,

nevystavujte akumulátor (5) přímému slunečnímu záření ani jej neskladujte v blízkosti zdrojů tepla.

Pokud se baterie nenabíjí správně:

1. Zkontrolujte proud v elektrické zásuvce připojením lampy nebo jiného zařízení.

2. pokud problémy s nabíjením přetrvávají, obraťte se na elektrikáře nebo někoho, kdo má kvalifikaci pro tento typ prací, aby provedl kompletní kontrolu spotřebiče.

Baterie

Provozní doba akumulátoru po každém nabíjecím cyklu závisí na typu prováděné práce. Akumulátor (5) v této vrtačce byl navržen pro maximální bezproblémové používání výrobku. Stejně jako všechny ostatní akumulátory se však i tento akumulátor jednou opotřebuje.

Chcete-li dosáhnout co nejdělsí výdrže baterie, doporučujeme:

Akumulátor skladujte a akumulační chladicí místo. Teploty ve většině případů by neměly překročit 40 °C. Zkracují životnost baterie.

Předtím se baterie nenabíjí správně:

Nikdy neskladujte baterii ve vybitém stavu. Po vybití akumulátor ihned nabijte.

Všechny baterie postupně ztrácejí svou kapacitu. Čím vyšší je teplota, tím rychleji

má být propuštěn. Pokud je vrtačka delší dobu skladována bez použití, měla by se baterie nabíjet každý měsíc nebo dva. Tento postup prodlouží životnost akumulátoru

Čištění a údržba

Pokud se přístroj delší dobu nepoužívá, měl by být uložen na suchém místě mimo dosah dětí.

Dbejte na to, aby byly větrací otvory jednotky vždy čisté. Udržujte větrací otvory čisté od jakýchkoli nečistot. Pokud je třeba, lze vrtačku vyčistit, nepoužívejte rozpouštědla. Používejte pouze vlhký hadřík. Větrací otvory pravidelně čistěte štětcem v souladu s

Udržování v souladu s vnitrostátními právními předpisy, použité elektrické nářadí musí být skladováno odděleně a

Udržování v souladu s vnitrostátními právními předpisy, použité elektrické nářadí musí být skladováno odděleně a

Udržování v souladu s vnitrostátními právními předpisy, použité elektrické nářadí musí být skladováno odděleně a odevzdáno do recyklačního zařízení, které je šetrné k životnímu prostředí.

Udržování v souladu s vnitrostátními právními předpisy, použité elektrické nářadí musí být skladováno odděleně a odevzdáno do recyklačního zařízení, které je šetrné k životnímu prostředí.

Udržování v souladu s vnitrostátními právními předpisy, použité elektrické nářadí musí být skladováno odděleně a odevzdáno do recyklačního zařízení, které je šetrné k životnímu prostředí.

Udržování v souladu s vnitrostátními právními předpisy, použité elektrické nářadí musí být skladováno odděleně a odevzdáno do recyklačního zařízení, které je šetrné k životnímu prostředí.

Udržování v souladu s vnitrostátními právními předpisy, použité elektrické nářadí musí být skladováno odděleně a odevzdáno do recyklačního zařízení, které je šetrné k životnímu prostředí.

Udržování v souladu s vnitrostátními právními předpisy, použité elektrické nářadí musí být skladováno odděleně a odevzdáno do recyklačního zařízení, které je šetrné k životnímu prostředí.

Udržování v souladu s vnitrostátními právními předpisy, použité elektrické nářadí musí být skladováno odděleně a odevzdáno do recyklačního zařízení, které je šetrné k životnímu prostředí.

Udržování v souladu s vnitrostátními právními předpisy, použité elektrické nářadí musí být skladováno odděleně a odevzdáno do recyklačního zařízení, které je šetrné k životnímu prostředí.

Udržování v souladu s vnitrostátními právními předpisy, použité elektrické nářadí musí být skladováno odděleně a odevzdáno do recyklačního zařízení, které je šetrné k životnímu prostředí.

Udržování v souladu s vnitrostátními právními předpisy, použité elektrické nářadí musí být skladováno odděleně a odevzdáno do recyklačního zařízení, které je šetrné k životnímu prostředí.

Udržování v souladu s vnitrostátními právními předpisy, použité elektrické nářadí musí být skladováno odděleně a odevzdáno do recyklačního zařízení, které je šetrné k životnímu prostředí.

Udržování v souladu s vnitrostátními právními předpisy, použité elektrické nářadí musí být skladováno odděleně a odevzdáno do recyklačního zařízení, které je šetrné k životnímu prostředí.

Udržování v souladu s vnitrostátními právními předpisy, použité elektrické nářadí musí být skladováno odděleně a odevzdáno do recyklačního zařízení, které je šetrné k životnímu prostředí.

Udržování v souladu s vnitrostátními právními předpisy, použité elektrické nářadí musí být skladováno odděleně a odevzdáno do recyklačního zařízení, které je šetrné k životnímu prostředí.

Udržování v souladu s vnitrostátními právními předpisy, použité elektrické nářadí musí být skladováno odděleně a odevzdáno do recyklačního zařízení, které je šetrné k životnímu prostředí.

Udržování v souladu s vnitrostátními právními předpisy, použité elektrické nářadí musí být skladováno odděleně a odevzdáno do recyklačního zařízení, které je šetrné k životnímu prostředí.

Udržování v souladu s vnitrostátními právními předpisy, použité elektrické nářadí musí být skladováno odděleně a odevzdáno do recyklačního zařízení, které je šetrné k životnímu prostředí.

Udržování v souladu s vnitrostátními právními předpisy, použité elektrické nářadí musí být skladováno odděleně a odevzdáno do recyklačního zařízení, které je šetrné k životnímu prostředí.

Udržování v souladu s vnitrostátními právními předpisy, použité elektrické nářadí musí být skladováno odděleně a odevzdáno do recyklačního zařízení, které je šetrné k životnímu prostředí.

Udržování v souladu s vnitrostátními právními předpisy, použité elektrické nářadí musí být skladováno odděleně a odevzdáno do recyklačního zařízení, které je šetrné k životnímu prostředí.

Udržování v souladu s vnitrostátními právními předpisy, použité elektrické nářadí musí být skladováno odděleně a odevzdáno do recyklačního zařízení, které je šetrné k životnímu prostředí.

Udržování v souladu s vnitrostátními právními předpisy, použité elektrické nářadí musí být skladováno odděleně a odevzdáno do recyklačního zařízení, které je šetrné k životnímu prostředí.

Udržování v souladu s vnitrostátními právními předpisy, použité elektrické nářadí musí být skladováno odděleně a odevzdáno do recyklačního zařízení, které je šetrné k životnímu prostředí.

Udržování v souladu s vnitrostátními právními předpisy, použité elektrické nářadí musí být skladováno odděleně a odevzdáno do recyklačního zařízení, které je šetrné k životnímu prostředí.

Udržování v souladu s vnitrostátními právními předpisy, použité elektrické nářadí musí být skladováno odděleně a odevzdáno do recyklačního zařízení, které je šetrné k životnímu prostředí.

Udržování v souladu s vnitrostátními právními předpisy, použité elektrické nářadí musí být skladováno odděleně a odevzdáno do recyklačního zařízení, které je šetrné k životnímu prostředí.

Udržování v souladu s vnitrostátními právními předpisy, použité elektrické nářadí musí být skladováno odděleně a odevzdáno do recyklačního zařízení, které je šetrné k životnímu prostředí.

Udržování v souladu s vnitrostátními právními předpisy, použité elektrické nářadí musí být skladováno odděleně a odevzdáno do recyklačního zařízení, které je šetrné k životnímu prostředí.

Udržování v souladu s vnitrostátními právními předpisy, použité elektrické nářadí musí být skladováno odděleně a odevzdáno do recyklačního zařízení, které je šetrné k životnímu prostředí.

Udržování v souladu s vnitrostátními právními předpisy, použité elektrické nářadí musí být skladováno odděleně a odevzdáno do recyklačního zařízení, které je šetrné k životnímu prostředí.

Udržování v souladu s vnitrostátními právními předpisy, použité elektrické nářadí musí být skladováno odděleně a odevzdáno do recyklačního zařízení, které je šetrné k životnímu prostředí.

Udržování v souladu s vnitrostátními právními předpisy, použité elektrické nářadí musí být skladováno odděleně a odevzdáno do recyklačního zařízení, které je šetrné k životnímu prostředí.

Udržování v souladu s vnitrostátními právními předpisy, použité elektrické nářadí musí být skladováno odděleně a odevzdáno do recyklačního zařízení, které je šetrné k životnímu prostředí.

Udržování v souladu s vnitrostátními právními předpisy, použité elektrické nářadí musí být skladováno odděleně a odevzdáno do recyklačního zařízení, které je šetrné k životnímu prostředí.

Udržování v souladu s vnitrostátními právními předpisy, použité elektrické nářadí musí být skladováno odděleně a odevzdáno do recyklačního zařízení, které je šetrné k životnímu prostředí.

ŘEŠENÍ PROBLÉMŮ

Zařízení nefunguje	Vybitá baterie	Vyměňte baterii za nabitou
	Vadná baterie	Výměna baterie
	Opotřebovaný motor	Výměna elektromotoru v provozu
	Poškozený rozvaděč	Vyměňte desku v servisu
Nedostatečná kapacita	Vybitá baterie	Vyměňte baterii za nabitou
	Poškozená převodovka	Nechte si převodovku vyměnit v servisu
	Opotřebovaný motor	Výměna elektromotoru v provozu

Hlučný provoz	Opotřebenění převodovky	Nechte si převodovku vyměnit v servisu
	Poškození převodovky	Nechte si převodovku vyměnit v servisu
Volná rukojeť	Pouzdrové skříčidlo vrtačky	Vyměňte rukojeť v servisu
Žádné nabíjení	Zástrčka není připojena do zásuvky	Zasuňte zástrčku do zásuvky
	Zkrat	Oprava pohonné jednotky
	Spálená pojistka nebo poškození elektrického systému nabíječky	Oprava nebo výměna elektrického systému nabíječky
	Poškození baterie	Výměna baterie

Záruční podmínky:

1 Záruka je poskytována po dobu 12 měsíců (24 měsíců u spotřebitelských nákupů).

Záruka se vztahuje pouze na fyzické vady zařízení, tj. vady materiálu nebo montáže.

(3) Záruka se nevztahuje na zranění způsobená vnějšími příčinami, jako jsou: mechanická zranění, znečištění, zaplavení, atmosférické jevy, nesprávná instalace nebo provoz, jakož i provoz, který není v souladu s provozními a technickými předpisy.

účel. Ručitel nenes odpovědnost, pokud je nástroj nesprávně zvolen pro daný účel a zneužití.

(4) Vzhledem k přirozenému opotřebenění spotřebního materiálu se záruka nevztahuje na položky, jako jsou kabely, baterie, nabíječky, tlačítka, knoflíky, přepínače atd..

(5) Zákazník je povinen dodat zboží do servisu na vlastní náklady.

Spotřebič by měl být do servisního střediska dodán v původním výrobním obalu nebo v náhradním obalu, který chrání zboží před vnějším poškozením.

7. balení by mělo být označeno identifikačním číslem zboží uvedeným v den prodeje.

8. zboží bude přijato do servisu po předložení dokladu o koupi.

9. oprava zboží se prodlužuje o dobu dodání všech dokladů do servisu.

Pokud zákazník nemá všechny dokumenty, měl by servisní středisko informovat o svém rozhodnutí opravit spotřebič a písemně uvést jedno z řešení, které mu servisní středisko doporučilo.

Vracený nebo servisovaný výrobek by měl být kompletní. Obal by měl obsahovat výrobek se všemi zakoupenými součástmi.

Zaslání nekompletních výrobků zpět může prodloužit dobu opravy nebo ji znemožnit.

13. Závady zjištěné během záruční doby budou odstraněny nejpozději do 14 dnů ode dne převzetí zařízení do užívání.

služby. Pokud nejsou náhradní díly k dispozici, může se doba opravy prodloužit o dobu potřebnou k jejich získání.

14. Nároky ze záruky, záruky a kupní smlouvy budou uznány pouze na základě dokladu o koupi s uvedením totožnosti zakoupeného nástroje. **Záruka je platná na základě dokladu o koupi!**

15 Pokud servisní středisko zjistí, že závadu nelze odstranit nebo že se stejná závada opakuje i přes tři opravy, zákazník obdrží nové zařízení.

(16) Záruka neopravňuje kupujícího požadovat náhradu ušlého zisku v souvislosti se škodou.

(17) Tato záruka nevylučuje, neomezuje ani nepozastavuje práva kupujícího podle zákona ze dne 27. července 2002. (Úřední věstník ze dne 5. září 2002 č. 141 položka 1176).

(19) Ve věcech, které nejsou upraveny, se použijí příslušná ustanovení zákona ze dne 27. července 2002: o zvláštních podmínkách prodeje zboží spotřebiteli a o změně občanského zákoníku.

ZPLNOMOCNĚNÝ ZÁSTUPCE VÝROBCE:

FOREINTRADE SP. Z O.O.; Grochowska 341 lok.174; 03822 Varšava

KRAFT&DELE

PROHLÁŠENÍ O SHODĚ

Podle ISO/IEC Guide 22 a EN 45014

Autorizovaný zástupce výrobce: z o.o.

Adresa zplnomocněného zástupce: Grochowska 341 lok.174, 03822 Varšava.

PROHLAŠUJEME, ŽE VÝROBEK JE V SOULADU S EVROPSKÝMI NORMAMI.

Název produktu: DRIVER (ochranná známka Kraft&Dele)

Model (obchodní označení): J0Z-KT03-18 / KD1671

Údaje o výrobku: Napětí: 18V

Prohlášení:

Výrobek, na který se toto prohlášení vztahuje, splňuje požadavky směrníc ES:

1. Směrnice 2006/108/ES o elektromagnetické kompatibilitě
2. 2011/65/EU Směrnice ROHS 2
3. 2000/14/ES Směrnice o emisích hluku

Podle norem:

EN 55014-1:2006+A1+A2; EN 55014-2:1997+A1+A2; EN 50581:2012; EN ISO 3744:2011

Certifikát číslo AE 50248794 0001 vydaný společností TUV Rheinland LGA Products GmbH (Tillystrasse 2, 90431 Norimberk, Německo) ze dne 12.8.2013.

Osoba odpovědná za vedení technické dokumentace: Kamila Cieplak, Grochowska 341 lok.174, 03822 Varšava.

Kamila Cieplak, Varšava, 05.06.2017