

KRAFT&DELE

Profesionální

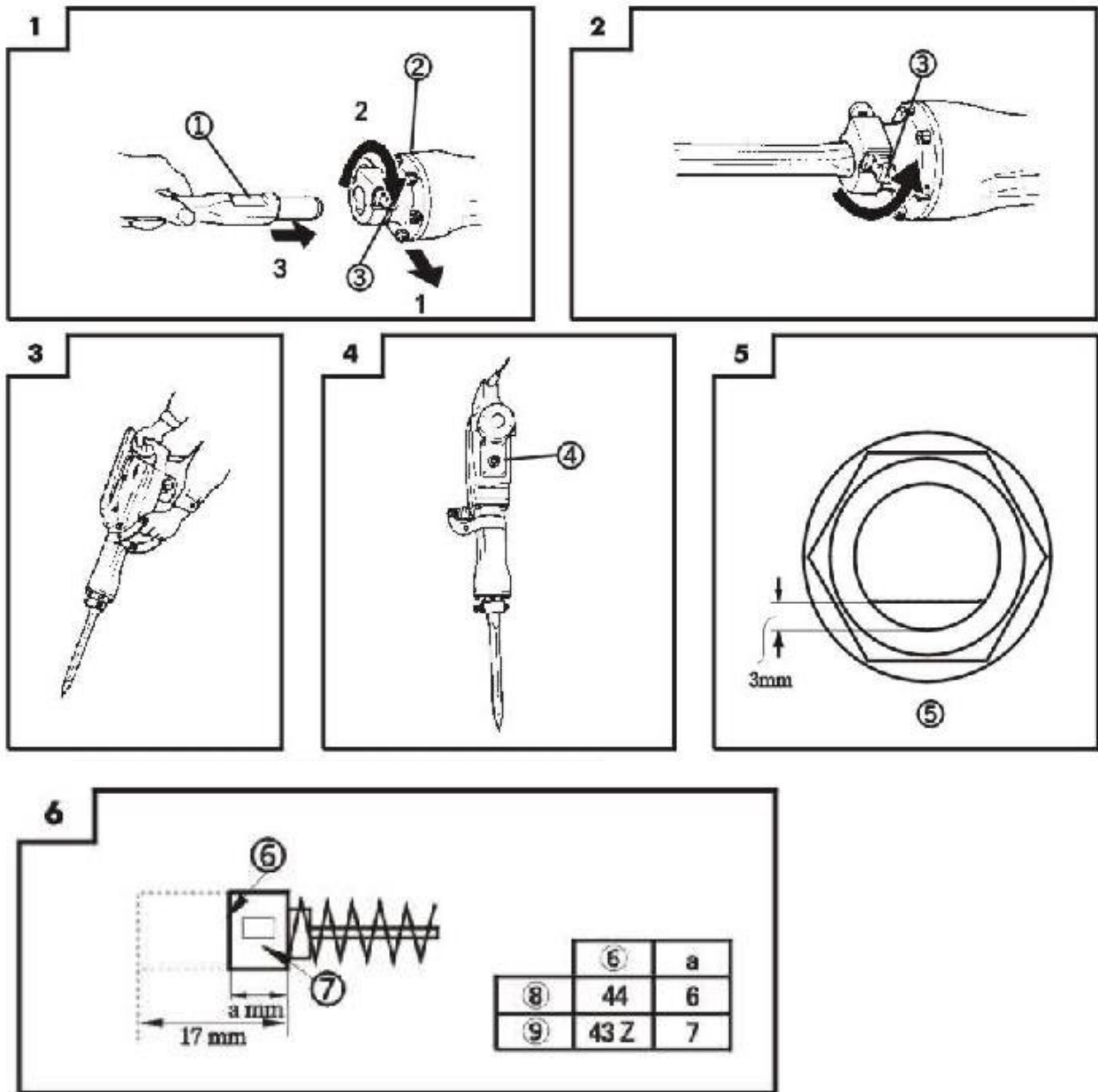
BOURACÍ KLADIVO
KD1736 (Z1G-DS.-45MB)
NÁVOD K OBSLUZE
Překlad návodu k obsluze



Před použitím přístroje si přečtěte tuto příručku.



• ILUSTRÁČNÍ FOTOGRAFIE



1	Držte zařízení tenčí částí směrem nahoru.
2	Přední strana obálky
3	Kryt omezovače
4	Měřič oleje Hladinu oleje je třeba kontrolovat ve vzpřímené poloze.
5	Olej doplňte, když jeho hladina klesne pod 3 mm.
6	Omezovač opotřebení
7	Číslo kartáče
8	Obyčejný kartáč
9	Kartáč

Obecné bezpečnostní informace

1. Pracovní prostor musí být vždy čistý. Nedostatek čistoty může vést k nebezpečí.
2. Zvláštní pozornost věnujte tomu, kde se zařízením pracujete. Nevystavujte elektrické nářadí dešti. Nepoužívejte elektrické nářadí na místech s vysokou vlhkostí nebo na mokřích místech. Pracovní prostor by měl být dobře osvětlen. Nepoužívejte elektrické nářadí v přítomnosti hořlavých kapalin nebo plynů.
3. Chraňte spotřebič před úrazem elektrickým proudem. Uživatel nesmí přijít do styku s uzemněnými součástmi (např. potrubí, radiátory, chladničky).
4. Udržujte děti mimo dosah spotřebiče. Nedovolte, aby se spotřebičem nebo prodlužovacím kabelem přišly do styku jiné osoby. Udržujte všechny ostatní osoby mimo místo, kde pracujete se spotřebičem.
5. Pokud se zařízení nepoužívá, mělo by být uloženo vysoko na suchém a uzavřeném místě mimo dosah dětí.
6. Spotřebič nepřetěžujte. Práce se spotřebičem bude efektivnější a bezpečnější, pokud bude spotřebič používán podle doporučení.
7. Použijte vhodné zařízení. Nepoužívejte malé přístroje pro těžké práce.
8. Je třeba nosit vhodné oblečení. Nenoste volné oblečení ani šperky. Ty mohou být vtaženy pohyblivými částmi stroje. Při práci venku se doporučují gumové rukavice a protiskluzová obuv. Pokud má osoba obsluhující přístroj dlouhé vlasy, musí si je svázat do drdolu nebo nosit na hlavě ochranný přičesek.
9. Měly by se používat ochranné brýle. Měla by se také používat maska proti prachu, chrániče sluchu a rukavice.
10. Netahejte spotřebič za napájecí kabel. Při odpojování spotřebiče ze zásuvky nikdy nepřenášejte spotřebič tak, že jej držíte za kabel nebo za něj taháte. Napájecí kabel chraňte před teplem, mastnými látkami a ostrými hranami.
11. Při práci se strojem musí být obrobek zajištěn proti pohybu.
12. Při manipulaci se zařízením se nenaklánějte. Je třeba udržovat rovnováhu a stabilní polohu.
13. Pečujte o stroj. Pro lepší a bezpečnější provoz udržujte řezací zařízení ostré a čisté. Dodržujte pokyny pro mazání a výměnu příslušenství. Pravidelně kontrolujte kabely stroje. Pokud jsou poškozené, obraťte se na autorizované servisní středisko, které je opraví. Zkontrolujte také stav prodlužovacích kabelů a v případě poškození je vyměňte. Všechny rukojeti a držadla by měly být suché a čisté. Neměly by být znečištěny olejem nebo tukem.
14. Pokud přístroj nepoužíváte, odpojte jej od napájení. Před prováděním údržby a před výměnou příslušenství, jako jsou nože, vrtáky a jiné, vždy přístroj vypněte.

dláta.

15. Před každou prací na přístroji zkontrolujte, zda v něm nezůstaly žádné nastavitelné klíče.
16. Zabraňte náhodnému spuštění. Pokud je jednotka připojena ke zdroji napájení, nepohybujte s ní, když držíte prst na vypínači. Před zapojením do zásuvky se vždy ujistěte, že je vypínač vypnutý.
17. Pokud je přístroj používán venku, používejte pouze prodlužovací kabely určené pro venkovní použití a odpovídajícím způsobem označené.
18. Budte ostražití. Se spotřebičem zacházejte opatrně a používejte zdravý rozum. Nepoužívejte spotřebič, pokud je obsluha unavená.
19. Zkontrolujte, zda nejsou díly spotřebiče poškozeny. Před dalším používáním spotřebiče zkontrolujte, zda není poškozen kryt nebo jiné díly a zda jsou v pořádku. Zkontrolujte také seřízení pohyblivých částí a zkontrolujte, zda jsou řádně zajištěny, nasazeny a v provozuschopném stavu. Kryt nebo jiné poškozené díly by mělo opravit nebo vyměnit autorizované servisní středisko, pokud není v tomto návodu k obsluze uvedeno jinak. Výměna poškozených spínačů by měla být provedena v autorizovaném servisním středisku. Nepoužívejte spotřebič, pokud jej nelze zapnout a vypnout.
20. Použití jiného příslušenství nebo přísad, než které jsou doporučeny v této příručce, může mít za následek, že riziko zranění.
21. Aby byla jednotka bezpečná, neodstraňujte nasazené kryty a šrouby.
22. Pohyblivých částí přístroje se nesmíte dotýkat.
23. Spotřebič smí opravovat pouze kvalifikovaná osoba. Zakoupený elektrický spotřebič odpovídá příslušným bezpečnostním předpisům. Opravy smí provádět pouze kvalifikované osoby s použitím originálních náhradních dílů, jinak může dojít k vážnému ohrožení osoby obsluhující spotřebič.
24. Přístroj nečistěte rozpouštědly. Plastové části čistěte měkkým hadříkem mírně navlhčeným v mýdlové vodě.
25. Používejte pouze originální náhradní díly
26. V případě poruchy se obraťte na autorizované servisní středisko výrobce.
27. Pokud přístroj nepoužíváte nebo pokud si obsluha přeje provést údržbu, vždy odpojte přístroj od zdroje napájení.

Bezpečnostní opatření při používání kladiva

1. Na ochranu očí je třeba nosit ochranné brýle.
2. Měli byste nosit ochrannou masku.
3. Používejte prostředky na ochranu sluchu.
4. Přesně nastavte sklícidlo vrtačky.

5. Vrtáky se během používání přístroje zahřívají.
6. Použijte boční rukojeť.
7. Bezpečný provoz stroje závisí na přístupu obsluhy.
8. Před zahájením provozu se ujistěte, že jsou všechny šrouby dotažené (zejména šroub oleje).
9. Při práci ve výšce je třeba věnovat zvláštní pozornost oblastem, na kterou dopadají rozdrčené části obrobku.
10. Před zahájením demolice a bourání stěn, podlah a stropů se ujistěte, že se na nich nenacházejí elektrické kabely a jiné instalace.
11. Na ochranu nohou je třeba nosit vhodnou ochrannou obuv.

TECHNICKÉ ÚDAJE

Napětí	230V~, 50Hz
Power	2650W

Nárazová energie	25J
Hladina akustického výkonu LWA	82 dB(A) k=3 dB(A)

Zkontrolujte výrobní štítek spotřebiče, protože některé údaje se mohou lišit v závislosti na oblasti, kde žijete.

Standardní příslušenství se může změnit bez předchozího upozornění.

ÚČEL

Bourání a kování betonových stěn, řezání výkopů, řezání tyčí a zatlukání pilot. Instalace potrubí a kabelů, instalace sanitárních zařízení, instalace strojů, vodovodní a kanalizační práce, vnitřní práce, práce na přístavních zařízeních a stavební práce.

PŘED POUŽITÍM

1. Zdroj energie

Ujistěte se, že zdroj napájení odpovídá požadavkům na napájení uvedeným na výrobním štítku spotřebiče.

2. Uzemnění

Přístroj by měl být během používání uzemněn, aby byla obsluha chráněna před úrazem elektrickým proudem. Přístroj je vybaven třívodičovým kabelem a uzemněnou zástrčkou. Zelený (nebo zelený a žlutý) vodič v napájecím kabelu je uzemňovací vodič. Zelený vodič nikdy nepřipojujte k napájecímu zdroji.

3. Vypínač napájení

Zkontrolujte, zda je spínač nastaven do polohy OFF. Pokud je tlačítko vypínače zapnuté a přístroj je zapojen do sítě, může dojít k vážným

nehoda.

4. Prodlužovací kabel

Pokud je nutné použít prodlužovací kabel, měl by být použit prodlužovací kabel s vhodným průměrem. Prodlužovací kabel by měl být co nejkratší.

5. Přidání oleje (viz část o přidávání oleje)

Před použitím přístroje vyjměte indikátor oleje a nedoplňujte olej dodaným olejem (vestavěný zásobník obsahuje malé množství oleje).

6. Montáž zařízení

Poznámka: pro zajištění správné funkce jednotky používejte doporučené standardní a volitelné vybavení.

(1) Otočte dorazovou páčku o 180° ve směru hodinových ručiček. Poté vložte rukojeť do šestihranného otvoru na předním krytu jednotky. (Obr.1)

(2) Zajistěte jednotku otočením dorazové páky v opačném směru. (Obr.2)

Poznámka: Při demontáži jednotky postupujte podle výše uvedeného postupu, ale v opačném pořadí.

ovládání kladiva (obr. 3)

1. Po vložení hrotu do otvoru je třeba přístroj spustit. Zařízení je vybaveno mechanismem ochrany proti nárazu bez zatížení.

2. Zařízení držte oběma rukama a vahou zařízení tlačte na tlačítko.

obrobku.

Na zařízení příliš netlačte. Zařízením pohybujte obratně a pomalu.

obrobku.

Poznámka: Příležitostně se může stát, že jednotka nezasáhne navzdory otáčení rotoru v důsledku nadměrné koncentrace oleje.

Pokud se má spotřebič používat při nízkých teplotách nebo po delší době nepoužívání, spusťte spotřebič a chvíli počkejte, než se zahřeje.

PŘIDÁVÁNÍ OLEJE

Poznámka: Před doplňováním oleje vždy přístroj vypněte a odpojte od elektrické zásuvky. Olejová komora je zabudována v přístroji. Přístroj lze používat přibližně 20 dní bez přidání mazacího oleje za předpokladu, že se kladivo používá přibližně 3-4 hodiny denně. Před použitím jednotky je třeba doplnit olej následujícím postupem: (Obr. 4-5).

1. Pokud je hladina oleje nízká, je třeba ji doplnit. Hladinu oleje můžete zkontrolovat pomocí měřidlo.

2. Před doplňováním oleje vyjměte měrku oleje.

3. Denně kontrolujte hladinu oleje v přístroji.

4. Po doplnění oleje je třeba namontovat měřicí přístroj.

Poznámka: olej se prodává samostatně pro jednotku (1 litr). Lze použít také olej Shell ROTELLA #40 (motorový olej). Tento olej se prodává na čerpacích stanicích.

Údržba a technická kontrola

1. Ovládání zařízení

Pokud jsou části zařízení poškozené nebo opotřebované, měly by být vyměněny za nové doporučené od výrobce.

2. Kontrola utažení montážních šroubů

Pravidelně kontrolujte, zda jsou všechny montážní šrouby dotažené. Ujistěte se, že jsou v dobrém stavu. V případě potřeby je dotáhněte nebo vyměňte. Pokud tak neučiníte, může dojít k nehodě.

3. Údržba motoru

Motor je srdcem spotřebiče a je třeba o něj pečovat. Spotřebič používejte tak, aby se do motoru nedostala voda ani olej.

4. Kontrola kartáčů jednotky (obr. 6)

Motor používá uhlíkové kartáčky, které jsou spotřebním materiálem. Pokud se opotřebují nebo překročí určitou mez, musí se vyměnit. Pokud je stroj vybaven bezpečnostním systémem kartáčů, motor se při jejich opotřebení automaticky vypne. Kartáče vždy vyměňte za nové. Ujistěte se, že jsou kartáče čisté.

Výměna kartáčů

Pro výměnu kartáčů je nutné sejmout kryt kartáčů.

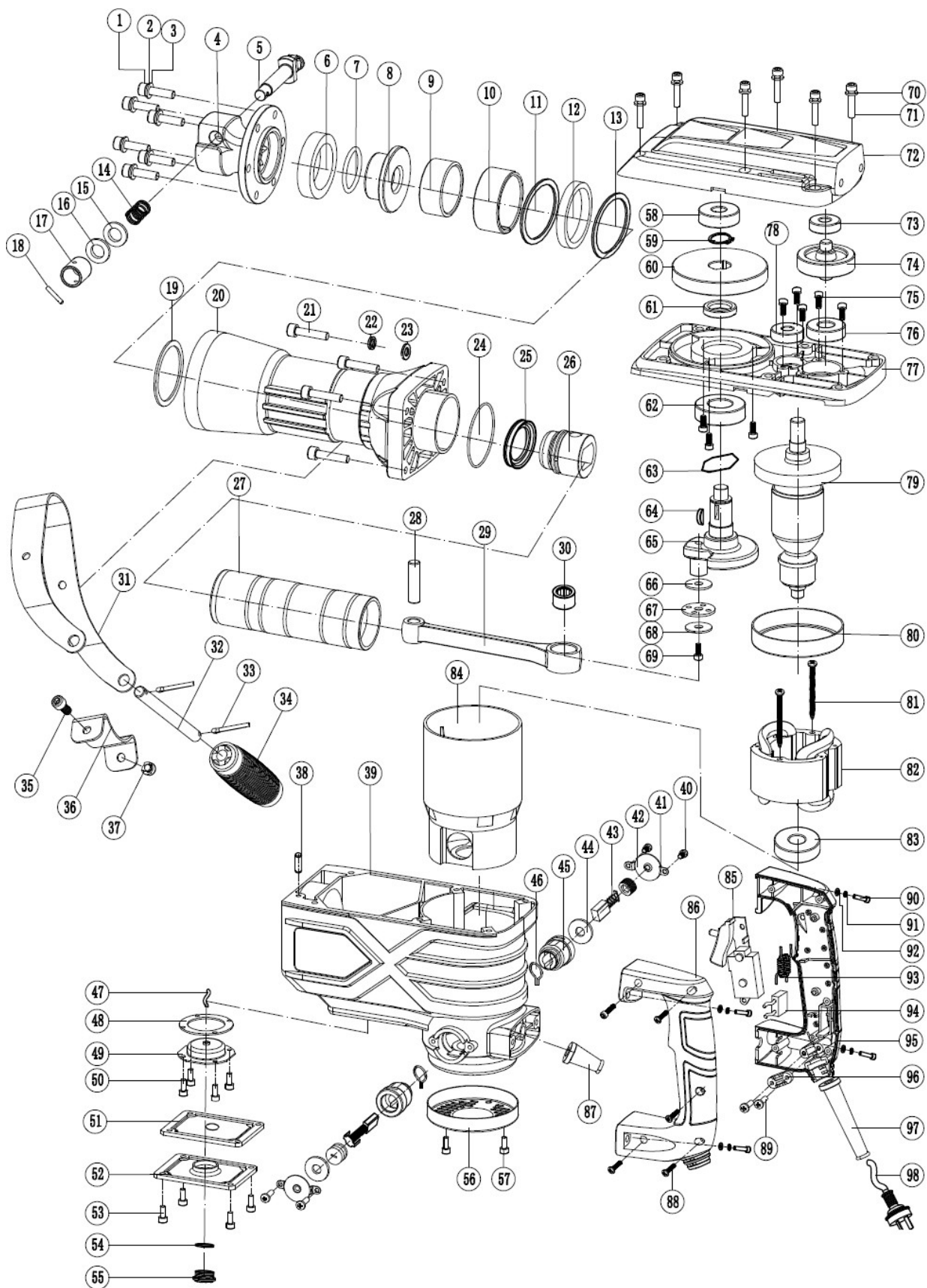
Poznámka: Vzhledem k tomu, že naše společnost neustále zdokonaluje své výrobky, mohou se technické údaje obsažené v této příručce bez předchozího upozornění změnit.

Ochrana životního prostředí



Elektrické výrobky se nesmí likvidovat společně s domovním odpadem. Musí být likvidovány ve specializovaných recyklačních zařízeních. Informace o skladování elektrospotřebičů získáte na místních úřadech.

NÁVRH ZAŘÍZENÍ - příklad mechanismu



SEZNAM DÍLŮ - vzorový mechanismus

Ne.	Popis	Množství	Ne.	Popis	Množství
1	Šroub	6	50	Šroub	4
2	Podložka	6	51	Podložka	1
3	Podložka	6	52	Víčko olejové skříně	1
4	Železná hlava	1	53	Šroub	4
5	Zamykací tyč	1	54	Těsnicí kroužek	1
6	Tlumicí kroužek	1	55	Olejový otvor	1
7	Těsnicí kroužek	1	56	Spodní kryt	1
8	Polohovací pouzdro	1	57	Šroub	2
9	Myš	1	58	Ložisko	1
10	Kryt myši	1	59	Držák ložiskového čepu	1
11	Podložka pod myš	1	60	Zařízení	1
12	Tlumicí kroužek	1	61	Vzdálenostní kroužek	1
13	Podložka pod myš	1	62	Ložisko	1
14	Spring	1	63	7angle-ring	1
15	Gumové těsnění	1	64	Půlkruhový klíč	1
16	Podložka	1	65	Excentrický hřídel	1
17	Zámková objímka	1	66	Podložka	1
18	Kolík	4	67	Žláza s 5 otvory	1
19	Těsnicí kroužek	4	68	Podložka	1
20	Pouzdro válce	1	69	Šroub	1
21	Šroub	4	70	Pružinová podložka	6
22	Pružinová podložka	4	71	Šroub	6
23	Podložka	4	72	Horní kryt	1
24	Těsnicí kroužek	1	73	Ložisko	1
25	Pístní kroužek	1	74	Zařízení	1
26	Píst	1	75	Šroub	8
27	Válec	1	76	Ložisko	1
28	Pístní čep	2	77	Vnitřní kryt	1
29	Spojovací tyč	1	78	Ložisko	1
30	Jehlové ložisko	1	79	Rotor	1
31	Příznivec rukojeti	1	80	Průvodce ventilátorem	1

32	Vřeteno rukojeti	1	81	Šroub	2
33	Otevírací šroub	2	82	Statot	1
34	Rukojeť	1	83	Ložisko	1
35	Šroub	2	84	Skříň rotoru	1
36	Obruč	1	85	Přepínač	1
37	Ořech	2	86	Rukojeť	1
38	Polohovací kolík	1	87	ochranný kryt rukojeti	1
39	Převodovka	1	88	šroub	5
40	Šroub	4	89	Šroub	2
41	Kryt držáku kartáčů	2	90	Šroub	4
42	Víčko držáku kartáčů	2	91	Pružinová podložka	4
43	Uhlíkový kartáč	2	92	Podložka	4
44	Gumové těsnění	2	93	Indukčnost	1
45	Držák kartáče	2	94	Kapacita	1
46	Kartáčová svorka	2	95	Rukojeť	1
47	Olejový knot	1	96	Kabelová deska	1
48	Podložka	1	97	Chráníč kabelů	1
49	Mísa	1	98	Zástrčka	1

Bezpečnostní symboly



Přečtěte si návod k obsluze



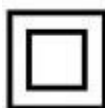
Používejte ochranné brýle. Při práci vznikají částice, jiskry a prach škodlivé pro oči.



Používejte ochranná sluchátka. Hluk může vést k postupné ztrátě sluchu.



Při broušení dřeva a jiných materiálů může vznikat zdraví škodlivý prach. Je třeba používat masku na ochranu dýchacích cest.



Symbol třídy II: Nářadí bylo navrženo s dvojitou izolací. Není nutné připojení k uzemněné elektrické zásuvce.

ZPLNOMOCNĚNÝ ZÁSTUPCE VÝROBCE:

FOREINTRADE SP. Z O.O.

Grochowska 341 lok. 174, 03822 Varšava

KRAFT&DELE

PROHLÁŠENÍ O SHODĚ

Podle ISO/IEC Guide 22 a EN 45014

Autorizovaný zástupce výrobce: z o.o.

Adresa zplnomocněného zástupce: Grochowska 341 lok. 174; 03-822 Varšava.

PROHLAŠUJEME, ŽE VÝROBEK JE V SOULADU S EVROPSKÝMI NORMAMI.

Název produktu: Bourací kladivo (ochranná známka Kraft&Dele)

Model (obchodní označení): Z1G-DS.-45MB / KD1736

Údaje o výrobku: Jmenovitý výkon: 1650W

Napětí 230V / 50Hz

Výkon: 25J

Prohlášení:

Výrobek, na který se toto prohlášení vztahuje, splňuje požadavky směrnic ES:

1. Směrnice 2014/30/EU o elektromagnetické kompatibilitě
2. 2011/65/EU Směrnice ROHS 2
3. 2000/14/ES Směrnice o emisích hluku

Podle norem:

EN 55014-1:2017; EN 55014-2:2015; EN 61000-3-2:2014; EN 61000-3-3:2013 ; EN 50581:2012; EN ISO 3744:2011

Certifikát číslo ZDE-18MY0168TCSHPB-A2 vydaný společností LCIE China Company Limited (Building 4, No. 518, Xin Zhuan Road, CaoHejing Songjiang High-Tech Park, Shanghai, Čína) ze dne 24.6.2019.

Osoba odpovědná za vedení technické dokumentace: Ma Dong Hui, Grochowska 341 lok.174; 03-822 Varšava.

Ma Dong Hui, Varšava. 02.09.2019