

***KRAFT&DELE***  
*professional*

**IMPACT HAMMER**

Překlad původních pokynů

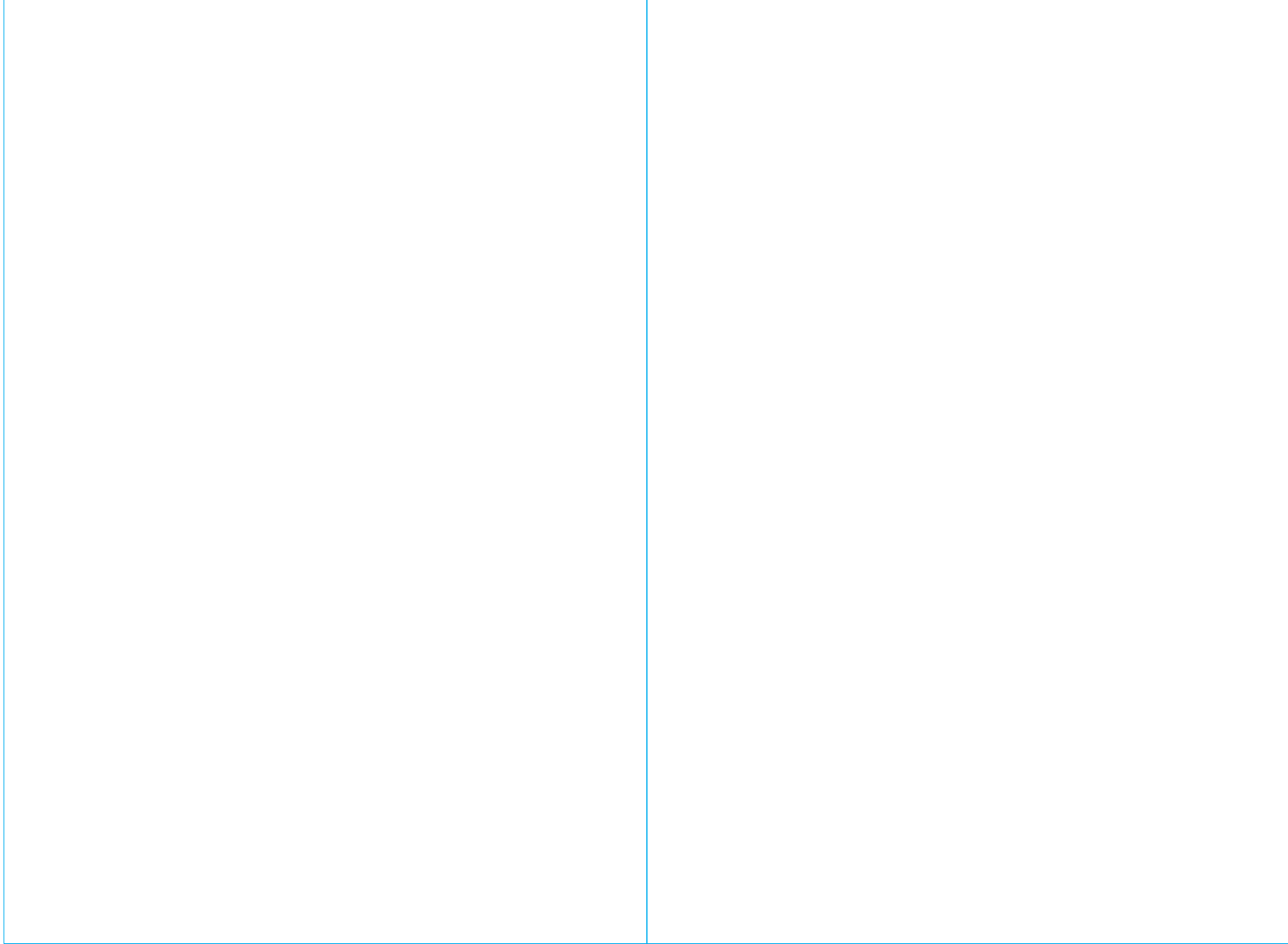
**INSTRUKCJA OBSŁUGI**



**KD1691**



Przed użyciem należy zapoznać się z niniejszą instrukcją obsługi



Vždy používejte pomocné rukojeti dodávané s tímto nářadím. Udržování dostatečné kontroly nad nářadím zvýší přesnost manipulace s nářadím. Hloubkoměr umožňuje přesné vrtání do požadované hloubky.

Při vrtání do předmětů ze železa

- Předvrtání menšího otvoru, když je potřeba větší otvor.
- Čas od času vrták namažte olejem.

## KONZERVACE

Před prováděním jakékoli údržby spotřebič vypněte a odpojte od zdroje napájení. Větrací otvory udržujte čisté a pravidelně je čistěte.

Pokud se během používání vyskytnou neobvyklé situace, odpojte napájení a vytáhněte zástrčku ze zásuvky. Před dalším použitím si problém prohlédněte a vyhledejte jeho řešení.

Nástroj smí opravovat pouze kvalifikovaný technický personál. Oprava nebo údržba prováděná nekvalifikovaným personálem může uživatele nářadí vystavit nebezpečí.

K opravě nářadí, údržbě a čištění používejte pouze náhradní díly.

Kryt čistěte pouze vlhkým hadříkem - nepoužívejte žádná rozpouštědla! Poté přístroj důkladně vysušte.

## SKLADOVÁNÍ

Spotřebič, návod k obsluze a případně i příslušenství uchovávejte v původním obalu. Tak budete mít všechny informace a díly vždy připravené k použití.

Spotřebič by měl být zabalen v původním obalu, aby se během přepravy nepoškodil. Přístroj vždy skladujte na suchém místě.

## POPIS SYMBOLŮ

Použití symbolů v tomto návodu má upozornit na možná rizika spojená s používáním spotřebiče. Symbolům a vysvětlivkám vedle nich musí rozumět osoba, která spotřebič obsluhuje. Upozornění nevyklučují rizika, proto vždy dodržujte bezpečnostní opatření, abyste se chránili před nehodami.

Symbole mohou označovat výstrahu, varování nebo nebezpečí. Ignorování varování může vést k nehodě. Abyste snížili riziko zranění a úrazu elektrickým proudem, vždy dodržujte pokyny.

**VAROVÁNÍ:** Pro snížení rizika si uživatel musí přečíst návod k obsluze.

Před použitím si přečtěte příslušnou část této příručky.

**Symbol Třída II:** Spotřebič byl navržen s dvojitou izolací. Přístroj není nutné připojovat k uzemněné elektrické zásuvce.

Dodržujte příslušné evropské předpisy.

**VAROVÁNÍ:** při používání výrobku vždy používejte ochranu sluchu, ochranu očí, protiprachovou masku a rukavice.

Symbol s přeškrtnutým odpadkovým košem symbolizuje, že výrobek musí být likvidován odděleně od domovního odpadu. Výrobek odevzdejte do recyklačního centra v souladu s místními předpisy o ochraně životního prostředí. Oddělením spotřebiče od domovního odpadu pomáháte snižovat množství odpadu odesílaného do spaloven a minimalizovat možný negativní dopad na lidské zdraví a životní prostředí.

## OBECNÉ BEZPEČNOSTNÍ INFORMACE

**Upozornění !** Nedodržení všech níže uvedených pokynů může vést k úrazu elektrickým proudem, požáru a/nebo vážnému zranění.

**Všechna varování a pokyny si uschovejte pro pozdější použití.**

Termínem "elektrický spotřebič" se v upozorněních v tomto dokumentu rozumí elektrický spotřebič připojený ke zdroji elektrické energie prostřednictvím napájecího

kabelu nebo elektrický spotřebič napájený z baterie (bezdrátový).

### 1. pracoviště

a) Pracovní prostor by měl být čistý, uklizený a dobře osvětlený. Špinavé a tmavé prostory

mohou být příčinou nehod.

b) Nepoužívejte elektrické zařízení ve výbušném prostředí, v přítomnosti hořlavých kapalin, plynů nebo prachu. Elektrické zařízení vytváří elektrické jiskry, které mohou zapálit prach nebo výpary.

c) Udržujte děti a okolostojící osoby mimo pracovní prostor. Zabraňte dětem a okolostojícím osobám, aby odváděly vaši pozornost, protože by mohlo dojít k ohrožení obsluhy stroje.


**2. Elektrická bezpečnost**

a) Zástrčky spotřebiče musí pasovat do zásuvek. Zástrčka nesmí být v žádném případě upravována. Použití originálních součástí napájení (zástrčky, zásuvky) poskytuje větší bezpečnost než jakékoli upravené součásti.

(b) Nedotýkejte se uzemněných součástí, jako jsou potrubí, radiátory, sporáky a chladničky. Pokud je vaše tělo uzemněno, hrozí zvýšené riziko úrazu elektrickým proudem.


c) Napájecí kabel se v žádném případě nesmí používat k přenášení, přemísťování nebo odpojování spotřebiče. Napájecí kabel se nesmí nacházet v blízkosti zdrojů tepla, olejů, ostrých hran nebo pohyblivých částí. Poškozené nebo prodloužené napájecí kabely zvyšují riziko úrazu elektrickým proudem.

d) Při používání přístroje venku používejte prodlužovací kabely určené pro venkovní použití. Použití nevhodné šňůry při venkovním provozu může vést k úrazu elektrickým proudem.




Vrtání s přiklepem

Příklepové vrtání do kamene, betonu a přírodního kamene.




Pouze příklepové vrtání:

Hluboké vrtání s přiklepem do kamene, betonu a keramických obkladů.



Pouze vrtání:

vrtání bez přiklepu do dřeva, kovových předmětů



POZNÁMKA  
Motor se otáčí bez funkce. Tento režim úderového kladiva nepoužívejte.

## **VAROVÁNÍ**

Na zařízení příliš netlačte.

Příklepový mechanismus se aktivuje mírným tlakem na zařízení, když se vrták dostane do kontaktu s obrobkem.

Nejlepších výsledků při příklepovém vrtání dosáhnete, pokud na přístroj vyvinete pouze nízký tlak. Výkon vrtání se nezlepší, pokud na přístroj vyvinete větší tlak.

## **Výměna uhlíkových kartáčů**

Uhlíkové kartáčky je třeba pravidelně vyměňovat. Aby nedošlo k poškození elektrického obvodu, vyměňte oba kartáče současně.

## **3. osobní bezpečnost**

a) Vždy udržujte pozornost Soustředte se na práci. Jednejte rozumně. Nepoužívejte stroj, pokud jste unaveni nebo pod vlivem drog, alkoholu či jiných stimulačních látek. Každý okamžik nepozornosti může způsobit vážnou nehodu.

b) Používejte ochranné pomůcky a vždy používejte ochranné brýle. Používání vhodných osobních ochranných prostředků pro daný typ zařízení a prováděnou práci (např. protiprachová maska, neklouzavý oděv, ochranná přilba nebo chrániče sluchu) snižuje riziko úrazu.

c) Vyvarujte se neúmyslného spuštění spotřebiče. Před připojením zástrčky spotřebiče do zásuvky se ujistěte, že je vypínač na spotřebiči vypnutý. Uchopení spotřebiče v blízkosti vypínače při jeho přenášení může vést ke stisknutí vypínače a vážné nehodě.

d) Před spuštěním přístroje vyjměte všechny seřizovací klíče. Klíč nebo jiné náradí ponechané na pohyblivých částech přístroje může způsobit nehodu.

e) Udržujte stabilní postoj. Udržujte stabilní postoj, abyste v pracovní poloze neztratili rovnováhu.

f) Používejte vhodný ochranný oděv. Vždy je třeba nosit chrániče sluchu.

Nenoste volné oblečení ani šperky, protože by se mohly zachytit do šroubů.

rotující části strojů. Pokud má obsluha dlouhé vlasy, musí nosit speciální ochrannou síť.

(g) Pokud je stroj vybaven odsávacím nebo sběrným zařízením, ujistěte se, že je ke stroji dobře a přesně připevněno. Použití těchto zařízení může snížit riziko nebezpečí emisí prachu.

## **4. správná manipulace a obsluha elektrického spotřebiče**

a) Nepřetěžujte stroj. Používejte pouze spotřebič vhodný pro danou práci. Bude bezpečnější a praktičtější používat správný spotřebič pro daný typ práce.

b) Nepoužívejte spotřebič, pokud spínač nefunguje nebo je poškozený. Používání spotřebiče s poškozeným spínačem je nebezpečné.

c) Před jakýmkoliv úpravami, výměnou příslušenství nebo odložením spotřebiče jej vždy odpojte od elektrické zásuvky. Tato opatření pomáhají zabránit neúmyslnému spuštění spotřebiče.

d) Spotřebič uchovávejte mimo dosah dětí. Rovněž je třeba učinit veškerá opatření, aby se ke spotřebiči nedostala jiná osoba, která by jej používala bez patřičných znalostí a zkušeností. Spotřebič v ruce nezkušené osoby může být velmi nebezpečný.

e) Provádějte pravidelné kontroly spotřebiče. Kontrolujte, zda není spotřebič poškozen, zda rotující části spotřebiče nemají hladký chod a další. Pokud zjistíte poškození, odešlete spotřebič do opravy. Používání spotřebiče s poškozenými součástmi může být velmi nebezpečné.

f) Řezné nástroje musí být ostré a čisté. Adekvátní údržba řezných prvků zajišťuje správný výkon a kvalitu obrábění.

## **5. servis**

a) Servis spotřebiče smí provádět pouze kvalifikovaný servisní technik. Při opravě nebo výměně musí být použity originální náhradní díly. Tím je zajištěn bezpečný provoz spotřebiče

## **Zvláštní bezpečnostní pravidla**

a) Tento přístroj byl navržen pro vrtání v příklepovém režimu. Přečtěte si všechna varování, pokyny, výkresy a technické údaje dodané s tímto elektrickým náradím. Nedodržení níže uvedených pokynů může mít za následek úraz elektrickým proudem, požár a/nebo vážné zranění.

- b) Nepoužívejte příslušenství, které není speciálně navrženo a doporučeno výrobcem elektrického náradí. Smí se používat pouze příslušenství, které bylo dodáno s elektrickým náradím, tím je zajištěn bezpečný provoz.
- (c) Jmenovité otáčky příslušenství se musí rovnat alespoň maximálním otáčkám vyznačeným na elektrickém náradí. Příslušenství pracující rychleji, než jsou jeho jmenovité otáčky, se může zlomit a rozpadnout.
- d) Vnější průměr a tloušťka příslušenství musí odpovídat parametrům požadovaným pro toto zařízení. Nesprávně dimenzované příslušenství nebude řádně odstíněno ani kontrolováno.
- (e) udržujte kolemjdoucí osoby v bezpečné vzdálenosti od pracovního prostoru. Každý, kdo vstupuje do pracovního prostoru, musí mít na sobě osobní ochranné prostředky. Úlomky obrobku nebo rozbité příslušenství mohou odskočit a způsobit zranění mimo bezprostřední oblast práce.
- f) Nikdy neodkládejte elektrické náradí příslušenstvím dolů, dokud se zcela nezastaví. Rotující příslušenství může zachytit povrch a vytáhnout náradí mimo vaši kontrolu.
- (g) Nepouštějte elektrické náradí, pokud se pohybuje směrem k vám. Náhodný kontakt s rotujícím náradím může zachytit váš oděv a přitáhnout náradí k tělu.
- (h) Nikdy neřežte, nevrtejte ani nepilujte v neznámých oblastech, kde se mohou nacházet elektrické, plynové nebo vodovodní potrubí. K vyhledání takových vodičů použijte vhodný detektor.

## APLIKACE

Přístroj je určen k příklepovému vrtání do betonu, cihel a kamene a k lehkému sekání. Je vhodný také pro vrtání do dřeva, kovu, keramiky a plastů.

## TECHNICKÉ SPECIFIKACE

Model	
Napětí	230 V ~ 50 Hz
Příkon	1600 W
Volnoběžné otáčky	800 min <sup>-1</sup>
<u>Maximální vrtací kapacita</u>	
Ocel	13 mm
Beton	23 mm
Dřevo	40 mm
Hladina akustického tlaku L <sub>pa</sub>	78 dB (A) K = 3 dB (A)
Hladina akustického výkonu (L <sub>wA</sub> )	82 dB (A) K = 3 dB (A)
<u>Prohlášení o vibracích</u>	
Příklepová vrtačka do betonu	ah.HD. = 10,65 m/s <sup>2</sup> : K = 1,5 m/s <sup>2</sup>
Sekání	ah.HD. = 9,05 m/s <sup>2</sup> : K = 1,5 m/s <sup>2</sup>

## INFORMACE O HLUKU/VIBRACÍCH

Naměřené hodnoty hluku stanovené podle normy EN 60745.

### Je nutné používat ochranu sluchu.

Celkové hodnoty vibrací (součet tříosého vektoru) stanovené podle normy EN 60745.

Úroveň emise vibrací uvedená v tomto informačním listu byla změřena v souladu se standardizovanou zkouškou uvedenou v normě EN 60745 a lze ji použít k porovnání jednoho nářadí s jiným.

Lze použít pro počáteční posouzení expozice.

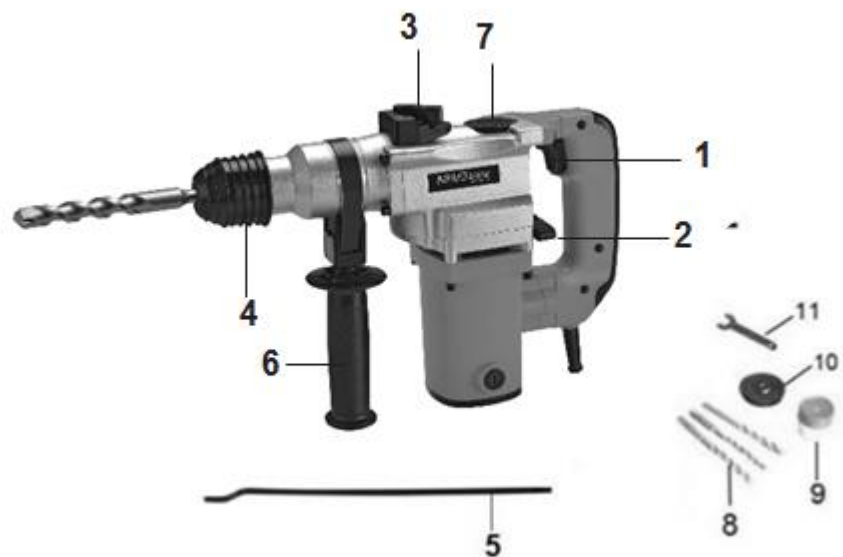
Deklarovaná úroveň emisí vibrací představuje hlavní aplikace nářadí. Pokud je však nářadí používáno pro různé aplikace, s různým příslušenstvím nebo je špatně udržováno, mohou se emise vibrací lišit. To může výrazně zvýšit úroveň expozice po celou dobu životnosti. Odhad úrovně expozice vibracím by měl zohledňovat také situace, kdy je nářadí vypnuté nebo v chodu, ale ve skutečnosti neprovádí práci. To může výrazně snížit úroveň expozice po celou dobu práce.

Měla by být stanovena další bezpečnostní opatření na ochranu obsluhy před účinky vibrací: údržba nářadí a příslušenství, udržování rukou v teple, organizace práce.

### Návrhy na snížení rizika vibrací.

- 1) Při práci používejte ochranné rukavice
- 2) Zkrácení provozní doby a doby uvedení do provozu.

## SEZNAM HLAVNÍCH SOUČÁSTÍ



- 1. vypínač
- Páka pro změnu zadní funkce
- 3. knoflík pro výběr funkcí
- 4. zajišťovací pouzdro
- 5. Hloubkoměr
- 6. pomocná rukojeť
- 7. kryt převodovky
- 8. vrtáky (průměr: 6/8/10 mm x 150 mm)
- 9. převodovka
- 10. Prachotěsný kryt
- 11. kroužkový klíč

## SERVIS

### Před použitím

Před instalací, výměnou nebo nastavením jakéhokoli příslušenství odpojte přístroj od napájení, aby nedošlo k jeho neúmyslné aktivaci.

Před použitím vždy zkontrolujte napájecí napětí! Musí odpovídat údajům na výrobním štítku přístroje.

Odstraňte z přístroje všechny obaly a volné díly.

Před použitím zkontrolujte příslušenství. Musí se hodit k přístroji a musí být použito ke správnému účelu.

### Pomocná rukojeť

Pomocnou rukojeť lze namontovat vlevo nebo vpravo od hlavní rukojeti. Nainstalujte rukojeť do příruby za hlavní rukojeť a poté otočte rukojeť ve směru hodinových ručiček do požadované polohy. V závislosti na způsobu práce lze pomocnou rukojeť nastavit do různých poloh.

### **POZOR!**

Zařízení by se mělo používat pouze se dvěma rukojetmi.

Pokud je pomocná rukojeť poškozená, nepoužívejte ji.



### **Přístroj je vybaven upínacím systémem SDS.**

- Před instalací je nutné nářadí očistit a namazat tenkou vrstvou maziva.

- Pro instalaci zatáhněte za pojistnou objímku a přidržte ji. Stiskněte a otáčejte volným nástrojem. Nástroj se automaticky zajistí. Zkontrolujte, zda byl nástroj správně zajištěn, a to tak, že jej zatáhnete směrem k sobě.

- Chcete-li nástroj vyjmout ze sklíčidla SDS, zatáhněte za pojistné pouzdro a nástroj vytáhněte.

Varování: Příslušenství může být po použití horké. Nedotýkejte se hrotu nástroje rukou! Při vyjímání příslušenství z rukojeti nářadí vždy používejte ochranné rukavice.

Stisknutím bezpečnostního tlačítka a otáčením přepínače režimů zvolte požadovaný provozní režim, dokud se nezobrazí symbol požadovaného provozního režimu. Uvolněte bezpečnostní tlačítko a zkontrolujte, zda je přepínač režimů zajištěn.

Provozní režim neměňte za chodu přístroje.

Varování: Před změnou provozního režimu přístroje (vrtání, vrtání s příklepem) vždy vyčkejte, dokud se přístroj zcela nezastaví.

### **Ochrana životního prostředí**



**Elektrospotřebiče se nesmí likvidovat společně s domovním odpadem. Elektrospotřebiče je třeba odevzdat do recyklačního centra. Další informace získáte na místním úřadě.**

ZPLNOMOCNĚNÝ ZÁSTUPCE VÝROBCE:

FOREINTRADE SP. Z O.O.; Grochowska 341 lok. 174; 03822 Varšava



Bezpečná práce se spotřebičem je možná pouze tehdy, pokud jste si přečetli všechny informace o provozu a bezpečnostních opatřeních a důsledně dodržíte pokyny uvedené v tomto návodu.

Kromě toho si přečtete část příručky věnovanou bezpečnostním pravidlům.

Před prvním použitím přístroje si vyžádejte praktickou ukázkou.



Měla by se používat vhodná opatření na ochranu sluchu, aby se zabránilo jeho poškození.

Používejte ochranné brýle.

**KRAFT&DELE**

# PROHLÁŠENÍ O SHODĚ

Podle pokynů ISO/IEC Guide 22 a EN 45014

**Autorizovaný zástupce výrobce:** FOREINTRADE SP. Z O.O.

**Adresa zplnomocněného zástupce:** Grochowska 341 lok.174; 03822 Varšava.

PROHLAŠUJEME, ŽE VÝROBEK JE V SOULADU S EVROPSKÝMI NORMAMI.

**Název produktu:** Příklepová vrtačka (ochranná známka Kraft&Dele)

**Model** (obchodní označení): KD1691

**Údaje o výrobku:** Výkon: 1600 W

Napětí: 230V

**Prohlášení:**

Výrobek, na který se toto prohlášení vztahuje, splňuje požadavky směrnic ES:

1. 2006/42/ES Směrnice o strojních zařízeních
2. 2011/65/EU Směrnice ROHS 2
3. 2000/14/ES Směrnice o emisích hluku

**Podle norem:**

EN 60745-1:2009+A11:2010; EN 60745-2-6:2010; EK9-BE-87:2014; EK9-BE-88:2014; EN50581:2012; EN ISO 3744:2011

Certifikát číslo 160900579HZH-V1 vydaný společností Intertek Testing Services Hangzhou (16 No. 1 Ave., Xiasha Economic Development District, Hangzhou 310018, Čína) ze dne 20.10.2016.

Osoba odpovědná za vedení technických záznamů: Ma Dong Hui, Grochowska 341 lok. 174; 03822 Varšava.

Varšava, Ma Dong Hui, 07.08.2018