

KRAFT&DELE

PROFESIONÁLNÍ

ELEKTRICKÝ ŠROUBOVÁK

KD1662

NÁVOD K POUŽITÍ

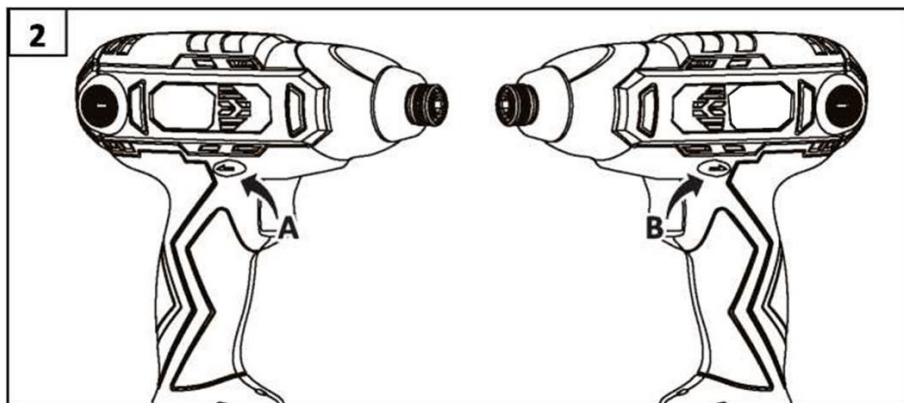
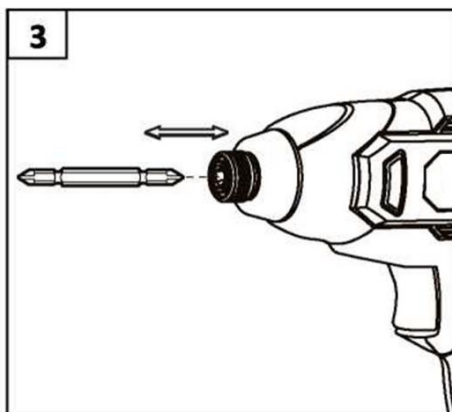
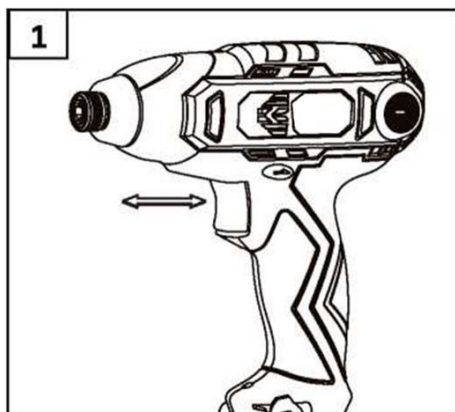
Překlad původních pokynů



USCHOVEJTE TENTO NÁVOD K OBSLUZE

Tento dokument obsahuje bezpečnostní a provozní pokyny a informace o záruce.
Doklad spolu s dokladem o koupi uchovávejte na suchém místě.





OBSAH

TECHNICKÉ ÚDAJE	1
APLIKACE.....	2
UPOZORNĚNÍ	2
OBECNÉ ZABEZPEČENÍ.....	2
BEZPEČNOSTNÍ POKYNY.....	3
SYMBOLY	4
NÁVOD K POUŽITÍ.....	5
ČIŠTĚNÍ A ÚDRŽBA.....	5
PROSTŘEDÍ.....	6
ŘEŠENÍ PROBLÉMŮ	6

KD1661

TECHNICKÉ ÚDAJE

Model	KD1662
Napětí/frekvence	220-240V ---50Hz
Příkon	1200W
Rychlost bez zatížení	0-3600mp
Ukazatel dopadu	0-2900bpm
Grabber	Šestihran 6,35 mm (1/4")
Kabel	PVC
Délka kabelu	2M
Hmotnost spotřebiče	0,85 kg

Informace o hluku a vibracích	
Hladina akustického tlaku L _{pA}	78dB(A)
Hladina akustického výkonu L _{WA}	89dB(A)
Nejistota	3 dB(A)
Hodnota emisí vibrací	2,2 m/s ²
Nejistota	1,5 m/s ²

Úroveň emise vibrací uvedená na tomto listu nebyla měřena podle standardní zkoušky podle normy EN 60745 a může být použita k porovnání jednoho nářadí s jiným. Tyto informace lze použít pro předběžné posouzení expozice. Deklarovaná úroveň emise vibrací se vztahuje na hlavní použité nářadí. Pokud je však nářadí používáno k jiným účelům, s jiným příslušenstvím nebo je nesprávně udržováno, může se úroveň emisí lišit. Tím se může úroveň expozice během životnosti nářadí výrazně zvýšit.

Při odhadu úrovně vystavení vibracím je také důležité vzít v úvahu období, kdy je nářadí vypnuté nebo kdy je v provozu, ale nepoužívá se k žádné práci. To může mít za následek snížení expozice v průběhu životnosti nářadí.

Spotřebič a jeho příslušenství musí být udržovány a práce se spotřebičem musí být plánována.

APLIKACE

Nástroj určený k vrtání do dřeva, kovu, keramiky a plastů a k šroubování.

Zavázali jsme se k neustálému zlepšování a zdokonalování stávajících produktů.

Technické parametry a designová koncepce výrobků se proto mohou bez předchozího upozornění lišit; omlouváme se za případné nepřijemnosti, které to může způsobit. Před prvním použitím si přečtěte návod k obsluze a bezpečnostní pokyny a dodržujte je. Tento návod si uschovejte.

VAROVÁNÍ

Před jakýmkoli nastavováním, údržbou nebo servisem vytáhněte zástrčku ze zásuvky. Přečtěte si všechna bezpečnostní upozornění a všechny pokyny. Nedodržení v ý s t r a h a pokynů může mít za následek úraz elektrickým proudem, požár a/nebo vážné zranění. Ujistěte se, že napětí odpovídá výrobnímu štítku na spotřebiči. Obalové materiály nejsou hračky! Děti si nesmí hrát s plastovými sáčky! Hrozí nebezpečí udušení! Hluk vydávaný elektrickým nářadím může na pracovišti překročit 85 dB(A). V takovém případě použijte ochranu sluchu.

OBECNÉ BEZPEČNOSTNÍ INFORMACE

Přečtěte si všechna bezpečnostní upozornění a všechny pokyny. Nedodržení varování a pokynů může mít za následek úraz elektrickým proudem, požár a/nebo vážné zranění.

Všechna varování a pokyny si uschovejte pro budoucí použití.

1) Bezpečnost na pracovišti

- a) **Udržujte pracovní prostor čistý a dobře osvětlený.** Zanedbané prostory podporují nehody.
- b) **Nepoužívejte elektrické nářadí ve výbušném prostředí, např. v přítomnosti hořlavých kapalin, plynů nebo prachu.** Elektrické nářadí vytváří jiskry, které mohou zapálit prach nebo výpary.
- c) **Při práci s elektrickým nářadím udržujte děti a okolostojící osoby v bezpečné vzdálenosti.** Rozptýlení může způsobit ztrátu kontroly.

2) Elektrická bezpečnost

- a) **Zástrčky elektrického nářadí musí pasovat do zásuvky. Zástrčku nikdy nijak neupravujte.** Nepoužívejte žádné adaptéry s uzemněným (uzemněným) elektrickým nářadím. Neupravené zástrčky a odpovídající zásuvky snižují riziko úrazu elektrickým proudem.
- b) **Vyvarujte se kontaktu těla s uzemněnými povrchy, jako jsou potrubí, radiátory, sporáky a ledničky.** Uzemnění nebo uzemnění těla zvyšuje riziko úrazu elektrickým proudem.
- c) **Nevystavujte elektrické nářadí dešti nebo vlhkosti.** Vniknutí vody do elektrického nářadí zvyšuje riziko úrazu elektrickým proudem.
- d) **Šňůru nezneužívejte. Nikdy nepoužívejte šňůru k přenášení, tahání nebo odpojování elektrického nářadí. Kabel udržujte mimo dosah tepla, oleje, ostrých hran a pohyblivých částí.** Poškozené nebo zamotané kabely zvyšují riziko úrazu elektrickým proudem.
- e) **Při práci s elektrickým nářadím venku používejte prodlužovací kabel vhodný pro venkovní použití.** Použití šňůry vhodné pro venkovní použití snižuje riziko úrazu elektrickým proudem.
- f) **Pokud je práce s elektrickým nářadím ve vlhkém prostředí nevyhnutelná, měl by být použit napájecí zdroj chráněný proudovým chráničem (RCD).** Použití proudového chrániče snižuje riziko úrazu elektrickým proudem.

3) Osobní bezpečnost

- a) **Bud'te ve střehu, sledujte, co děláte, a při práci s elektrickým nářadím používejte zdravý rozum.** Nepoužívejte elektrické nářadí, pokud jste unaveni nebo pod vlivem drog, alkoholu nebo léků. Chvilka nepozornosti při práci s elektrickým nářadím může způsobit vážné zranění.

b) Používejte osobní ochranné prostředky. Vždy používejte ochranné brýle. Ochranné pomůcky, jako je protiprachová maska, protiskluzová bezpečnostní obuv, přilba nebo ochrana sluchu, používané za správných podmínek, snižují počet úrazů.

c) Zabraňte neúmyslnému spuštění. Před připojením ke zdroji napájení a/nebo akumulátoru, zvednutím nebo přenášením nářadí se ujistěte, že je vypínač ve vypnuté poloze. Přenášení elektrického nářadí s prstem na spínači nebo napájení elektrického nářadí se zapnutým spínačem může způsobit nehodu.

d) Před zapnutím elektrického nářadí vyjměte seřizovací klíč nebo klíč. Klíč nebo klíč ponechaný na rotující části elektrického nářadí může způsobit zranění.

e) Nepřehánějte to. Vždy udržujte správné držení těla a rovnováhu. To umožní lepší ovládání elektrického nářadí v neočekávaných situacích.

f) Vhodně se oblečte. Nenoste volné oblečení ani šperky. Vlasy > oděv a rukavice udržujte mimo dosah pohyblivých částí. Volné oblečení, šperky nebo dlouhé vlasy mohou být vtaženy do pohyblivých částí.

g) Pokud jsou k dispozici zařízení pro připojení zařízení pro odsávání a sběr prachu, ujistěte se, že jsou připojena a správně používána. Použití zařízení pro odsávání prachu může snížit nebezpečí vzniku prachu.

4) Provoz a údržba

a) Nepoužívejte sílu. Použijte správné elektrické nářadí pro danou aplikaci. Správné elektrické nářadí provede práci lépe a bezpečněji při rychlosti, pro kterou bylo navrženo.

b) Nepoužívejte elektrické nářadí, pokud jej vypínač nezapíná a nevypíná. Každé elektrické nářadí, které nelze ovládat spínačem, je nebezpečné a musí být opraveno.

c) Před jakýmkoli nastavováním, výměnou příslušenství nebo uskladněním elektrického nářadí odpojte zástrčku od zdroje napájení a/nebo akumulátor od elektrického nářadí. Tato preventivní bezpečnostní opatření snižují riziko náhodného spuštění elektrického nářadí.

d) Nepoužívané elektrické nářadí uchovávejte mimo dosah dětí a nedovolte, aby nářadí používaly osoby, které nejsou seznámeny s elektrickým nářadím nebo s těmito pokyny. Elektrické nářadí je v rukou nepoučených uživatelů nebezpečné.

e) Údržba elektrického nářadí. Kontrolujte, zda nedošlo k nesprávnému seřízení nebo zaseknutí pohyblivých částí, poškození dílů a dalším stavům, které mohou ovlivnit výkon elektrického nářadí. V případě poškození nechte elektrické nářadí před použitím opravit. Mnoho nehod je způsobeno špatně udržovaným elektrickým nářadím.

f) Řezné nástroje udržujte ostré a čisté. Správně udržované řezné nástroje s ostrými břitvy se méně často zasekávají a lépe se ovládají.

g) Elektrické nářadí, příslušenství, bity atd. používejte v souladu s tímto návodem a s ohledem na pracovní podmínky a prováděnou práci. Použití elektrického nářadí k činnostem, které nejsou k tomu určeny, může vést k nebezpečným situacím.

5) Služba

a) Opravu elektrického nářadí světe kvalifikované osobě, která používá pouze identické náhradní díly. Tím zajistíte, že bude zachována bezpečnost elektrického nářadí.

BEZPEČNOSTNÍ POKYNY

- Vyvarujte se poškození, které mohou způsobit šrouby, hřebíky a jiné předměty v obrobku; před zahájením práce je odstraňte.
- Vždy zkontrolujte, zda je napájecí napětí stejné jako napětí uvedené na typovém štítku nářadí.
- Stroj může zajistit bezporuchový provoz nářadí pouze při použití originálního příslušenství.
- Používejte pouze příslušenství s přípustnými otáčkami, které odpovídají alespoň nejvyšším otáčkám nástroje naprázdno.
- Tento nástroj by neměly používat osoby mladší 16 let.
- Používejte plně vyvinuté a bezpečné prodlužovací šňůry o jmenovitém proudu 16 A (ve Velké Británii 13 A).
- Kabel vždy udržujte mimo pohyblivé části nářadí.
- Pokud dojde k poškození nebo přerušení kabelu během provozu, nedotýkejte se kabelu, ale okamžitě jej odpojte.

- Nikdy nepoužívejte nářadí s poškozeným kabelem; nechte jej vyměnit kvalifikovanou osobou.
- Pokud se vrtačka neočekávaně zasekne (způsobí náhlu, nebezpečnou reakci), okamžitě nářadí vypněte.
- V případě elektrické nebo mechanické poruchy nářadí ihned vypněte a odpojte zástrčku ze zásuvky.
- Zajistěte obrobek (obrobky upnuté pomocí upínacích zařízení nebo ve s v ě r á k u drží pevněji než ručně).
- Při činnostech, při nichž se příslušenství může dostat do kontaktu se skrytými vodiči nebo vlastním napájecím kabelem, držte elektrické nářadí pouze za izolované úchopové plochy (kontakt s vodičem pod napětím může mít za následek i to, že se odhalené kovové části elektrického nářadí dostanou pod napětí a obsluha utrpí šok).
- Použijte vhodné detektory k vyhledání skrytých inženýrských sítí nebo zavolejte na pomoc místní inženýrské sítě (kontakt s elektrickým vedením může vést k požáru nebo úrazu elektrickým proudem; poškození plynového vedení může způsobit výbuch; proražení vodovodního potrubí může způsobit škody na majetku nebo úraz elektrickým proudem).
- nepracujte s materiály obsahujícími azbest (azbest je považován za karcinogen).
- Prach z materiálů, jako jsou barvy obsahující olovo, některé druhy dřeva, minerály a kovy, může být škodlivý (kontakt s prachem nebo jeho vdechnutí může obsluhu nebo okolostojícím osobám způsobit alergické reakce a/nebo onemocnění dýchacích cest); použijte protiprachovou masku a pracujte s odsávacím zařízením, pokud je možné jej připojit.
- Některé druhy prachu jsou klasifikovány jako karcinogenní (např. dubový a bukový prach), zejména v kombinaci s přísadami na úpravu dřeva; používejte protiprachovou masku a pracujte s odsávacím zařízením, pokud je možné jej připojit.
- Dodržujte národní požadavky na prašnost materiálů, se kterými chcete pracovat.
- Po odložení nářadí vypněte motor a ujistěte se, že se všechny pohyblivé části zcela zastavily.
- **PŘI PŘIPOJOVÁNÍ NOVÉ 3kolíkové zástrčky (POUZE VELKÁ BRITÁNIE) vždy odpojte zástrčku od zdroje napájení před jakýmkoli nastavováním nebo výměnou příslušenství:**
- Nepřipojujte modrý (= nulový) nebo hnědý (= živý) vodič na kabelu tohoto nářadí k zemnici sorce zástrčky.
- Pokud z jakéhokoli důvodu dojde k odpojení staré zástrčky od kabelu tohoto nářadí, je třeba ji bezpečně zlikvidovat a nenechávat ji bez dozoru.
- Podepřete nástroj tak, aby byl na hrot šroubováku vyvíjen rovnoměrný tlak. Spoušť ovládejte stiskem jednoho nebo dvou prstů.
- Nasadte elektrický šroub na bit. Magnetický držák bitů udrží jakýkoli ocelový elektrický šroub bez další pomoci.
- Při správném umístění by se měla hlava šroubu vtáhnout do sádrokartonu, aniž by došlo k prasknutí nebo roztržení papíru, a poté se uvolnit mírně pod ním, v jedné rovině se sádrokartonem. Tím zůstává minimum práce pro zabalení hlav šroubů a lepení švů.
- Pokud potřebujete šroub odstranit, vyjměte ulomený bit, otočte směr otáčení (když je motor v poloze "OFF"). Umístěte špičku bitu do šroubu, přepněte nářadí do polohy "ON" a stisknutím sepněte spojku. Vyměňte špičku bitu zatlačením a mírným pootočením, aby zapadla do hloubkového dorazu. Nastavte páku zpět dopředu, když je spínač spouště v poloze "OFF".....

SYMBOLY

	Přečtěte si návod k použití		Používejte ochranu sluchu
	Pozor!		Používejte ochranu dýchacích cest
	Dvojitá izolace		Nevyhazujte staré spotřebiče do domácího odpadu
	Používejte ochranu očí		Odpojení od napájení během údržby

MANUÁLNÍ

Upozornění:

• Před seřizováním nebo kontrolou funkcí s t r o j e vždy vypněte napájení a odpojte stroj ze zásuvky.

Provoz spínače:

Upozornění:

• Před připojením napájecí zástrčky zkontrolujte, zda spínač spouště funguje. Možnost návratu do vypnuté polohy po uvolnění spouště.

Při spouštění stroje stačí stisknout spoušť a vyvinout tlak na spoušť. Uzavřený tlak zvýší rychlost stroje. Po uvolnění spouště lze stroj vypnout. **Činnost spínače zpětného chodu**

Tento stroj je vybaven reverzním spínačem(4) pro změnu směru otáčení. Stiskněte zámek z p ě t n ě h o c h o d u (4) ze strany A. Lze jej otáčet ve směru hodinových ručiček. při stisknutí ze strany B se otáčí proti směru hodinových ručiček.

Upozornění:

- Před zahájením práce zkontrolujte směr otáčení stroje.
- Spínač zpětného chodu používejte pouze tehdy, když se stroj zcela zastaví.
- Změna směru otáčení před zastavením vede k poškození stroje.

Montáž nebo demontáž šroubovací hlavy nebo nástrčného šroubováku

- Používejte pouze hlavici šroubováku uvedenou v tabulce níže.

Nepoužívejte jiný typ hlavy šroubováku.

- Při montáži šroubovací hlavice zatáhněte za objímku ve směru ve směru šipky a držte hlavu šroubováku Vložte ji do nejnvnitřnějšího konce objímky a uvolněte objímku, abyste zajistili hlavu šroubováku.



TIPY

Použijte vhodnou hlavu šroubováku, která je vhodná pro šroub,

Při utahování nástrojového šroubu na ocelovém plechu lze použít ve velmi krátkém čase (0,1 - 0,2) sekund k dosažení správného utahovacího momentu, který musí vypnout napájení, jakmile se ozve zvuk nárazu.

- Směřujte stroj přímo na šroub, jinak dojde k poškození šroubu nebo hlavy šroubováku.
- Při utahování šroubů do dřeva nejprve vyvrtejte vodící otvory, abyste usnadnili manipulaci a zabránili zlomení obrobku.

Průměr vodícího otvoru by měl být o něco menší než průměr vrutu do dřeva. -V závislosti na upevňovaném materiálu se velikost upevňovacích šroubů liší. Před uvedením do provozu se vždy pokuste určit velikost šroubů

ČIŠTĚNÍ A ÚDRŽBA

PŘIDEJTE OLEJ DO DESETI. Vrtačka je rychlý pracovní nástroj. Mazací tuk snadno u n i k á , proto je třeba často udržovat mazivo v redukční skříní a ložisku čisté a kdykoli ho doplnit nebo vyměnit. **KONTROLA A ÚDRŽBA PŘI ČASOVÉM PROVOZU** Vrtačku je třeba denně kontrolovat, opravovat a kontrolovat, zda správně funguje napájecí kabel, zástrčka a vypínač. Věnujte pozornost všemu, například zda izolační odpor pracuje normálně, sklíčidlo je pružné, měnič a kartáče jsou dobře připojeny, vinutí kotvy a vinutí statoru jsou ve zkratu nebo přerušeném obvodu a ložisko a další pohyblivé části jsou poškozené atd.

KAŽDÁ ČÁST BY MĚLA BÝT DOBŘE UDRŽOVÁNA A KDY JI CHCETE VYMĚNIT.

POUŽÍVÁNÍ STEJNÉHO Když je třeba vrták rozebrat a zkontrolovat, musíte si ponechat všechny díly, včetně izolační vložky a plášťové trubky. Pokud jsou poškozené, musíte je vyměnit za nové a stejné. Pamatujte, že nesmíte použít náhradní materiál, který je horší než ten použitý, a díl, který neodpovídá normě.

Při upevňování by měly být díly umístěny ve správné poloze jako obvykle a žádný díl by neměl být opomenut.

KONTROLA IZOLAČNÍHO ODPORU U vrtačky, která se delší dobu nepoužívá nebo se používala ve vlhkém prostředí, je nutné provést test izolačního odporu pomocí 500 milionů ohmů. musíte vysušit ošetření vinutí na více než 2 miliony ohmů. **SKLADOVÁNÍ** Vrtačka musí být skladována na suchém, čistém místě a bez korozivních plynů.

ŘEŠENÍ PROBLÉMŮ

Příznaky	Možná příčina	Řešení
Po připojení nefunguje	Zkrat ve vinutí	Vyměňte rotor/stator
	Odpojeno ze zásuvky krmení	Zasuňte zástrčku do zásuvky
	Žádné napětí v zásuvce	Kontrola a oprava zásuvky
	Uvolněný spojovací kontakt	Výměna desky v provozu
	Odpojte uhlíkový kartáč od komutátor	Zkontrolujte spojení mezi kartáčem uhlíky a komutátor
Nadměrné jiskření	Vakuum v pružině uhlíkového kartáče	Výměna uhlíkových kartáčů
	Nadměrné opotřebení kartáčů	Výměna uhlíkových kartáčů
	Požár kruhu způsobený zkrat v rotorovém vinutí	Zkontrolujte nebo vyměňte rotor
	Požár kroužku způsobený zkratem v komutátorovém segmentu	Zkontrolujte nebo vyměňte rotor
Snížení rychlosti vrtání	Nízké napájecí napětí	Nastavení napětí
	Poškození dílů	Výměna poškozených součástí
	Zkrat v rotoru	Zkontrolujte nebo vyměňte rotor
	Blokování vrtáku během vrtání	Zastavení vrtání
Přehřátí stroje	Přehřátí elektromotoru	Postupujte v souladu s návodem k obsluze
	Nerovnoměrný výstup vzduchu	Vyčistěte sání vzduchu.

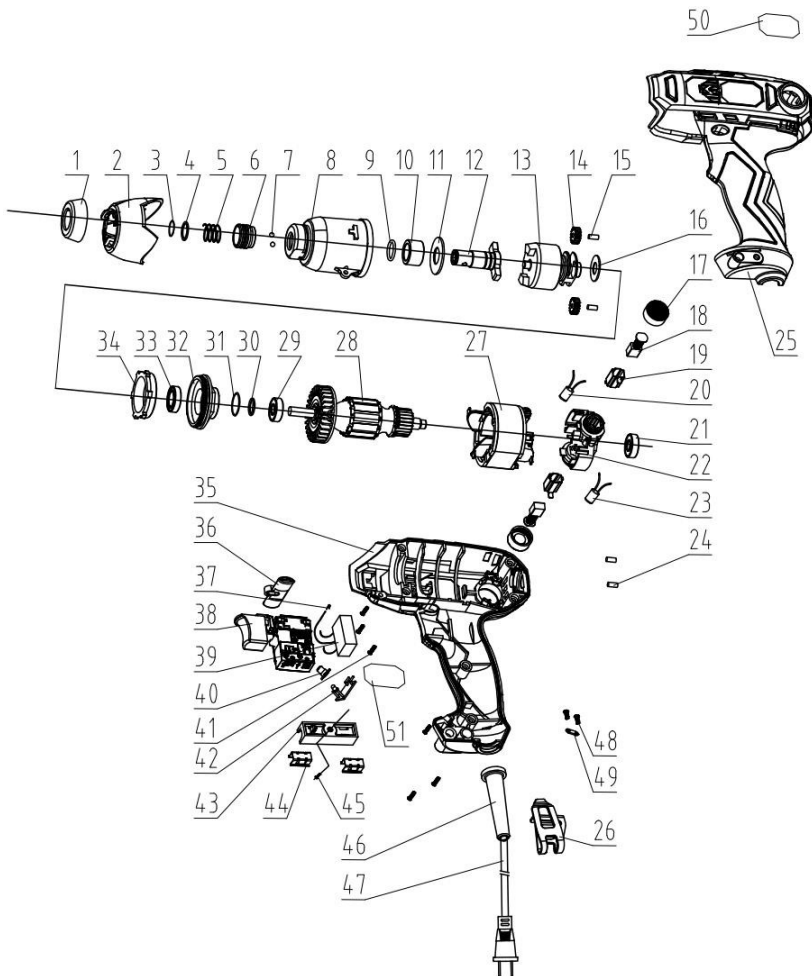
ZÁRUČNÍ PODMÍNKY

1. Záruka je poskytována po dobu 12 měsíců (24 měsíců u spotřebitelských nákupů).
2. Záruka se vztahuje pouze na fyzické vady zařízení, tj. vady materiálu nebo montáže.
3. Záruka se nevztahuje na poškození způsobená vnějšími příčinami, jako jsou: mechanické poškození, znečištění, zaplavení, atmosférické jevy, nesprávná instalace nebo údržba nebo použití v rozporu s provozem a určením. Garant neodpovídá v případě nesprávného výběru nářadí pro potřeby a použití nářadí v rozporu s jeho určením.
4. Vzhledem k přirozenému opotřebení spotřebního materiálu se záruka nevztahuje na kabely, baterie, nabíječky, tlačítka, ovladače, přepínače atd.
5. Zákazník dodá zboží do servisu na vlastní náklady.
6. Přístroj musí být dodán k servisu v původním výrobním obalu nebo v náhradním obalu, který chrání zboží před vnějším poškozením.
7. Na obalu by mělo být uvedeno identifikační číslo zboží uvedené v den prodeje.
8. Zboží je přijímáno do servisu po předložení dokladu o koupi.
9. Oprava zboží se prodlužuje o dobu, kdy jsou všechny doklady doručeny do servisu.
10. V případě, že zákazník nemá k dispozici všechny dokumenty, měl by servisní středisko informovat o svém rozhodnutí opravit spotřebič a písemně předložit jedno z řešení uvedených servisním střediskem.
11. Vracené nebo vrácené zboží by mělo být kompletní. Balení by mělo obsahovat výrobek se všemi zakoupenými položkami.
12. Vracení nekompletních výrobků může prodloužit nebo znemožnit dobu opravy.
13. Závady zjištěné během záruční doby budou opraveny nejpozději do 14 dnů od data vrácení spotřebiče do provozu. V případě nedostatku náhradních dílů se může doba opravy prodloužit o dobu nezbytnou k jejich odstranění.
14. Reklamacе v rámci záruky, záruční a kupní smlouvy budou uznány pouze na základě dokladu o koupi s uvedením totožnosti zakoupeného nástroje. Záruka platí s dokladem o koupi!
15. Pokud servisní středisko zjistí, že závadu nelze opravit, nebo se stejná závada vyskytne znovu i přes tři opravy, zákazník obdrží nové zařízení.
16. Záruka nedává kupujícímu právo požadovat úhradu případné škody související s poškozením.

ZPLNOMOCNĚNÝ ZÁSTUPCE VÝROBCE;

FOREINTRADE SP.ZO.O; Grochowska 341 lok.174;03822 Varšava

Vnitřní struktura stroje



Ne.	Popis	Množství	Ne.	Popis	Množství
1	gumový kryt	1	26	háček	1
2	přední kryt krytu	1	27	stator	1
3	ocelový drát	1	28	rotor	1
4	pračka	1	29	ložisko 698ZZ	1
5	jaro	1	30	Vlněné kruhy	1
6	objímka zámku	1	31	O prstenu	1
7	ocelová kulička	2	32	kryt převodovky	1
8	převodovka	1	33	ložisko 61801-RZ	1
9	O společnosti Ring	1	34	ozubený kroužek	1
10	objímka hřídele	1	35	správné bydlení	1
11	pračka	1	36	spouštění vpřed a vzad	1
12	výstupní hřídel	1	37	Zemní kroucená pružina	1
13	nárazový blok	1	38	přepínač	1
14	planetová převodovka	2	39	kondenzátor	1
15	čep závěsu	2	40	kryt pro LED	1
16	podložky pro čepy hřídele	1	41	lepící šroub	8
17	matice pro uhlíkový kartáč	2	42	Sestava řídicí jednotky LED	1
18	uhlíkový kartáč	2	43	sedlo kleštiny	1
19	vnitřní část držáku kartáčů	2	44	kleština	2
20	indukčnost	1	45	závitový šroub	1
21	Ložisko 607ZZ	1	46	plášť kabelu	1
22	Držák kartáče	1	47	kabel	1
23	indukčnost	1	48	závitový šroub	2
24	gumový sloupek	2	49	lisovací deska na kabely	1
25	Levé pouzdro	1	50	samolepka s logem	1
			51	nálepka s prametry	1

PROHLÁŠENÍ O SHODĚ

Podle ISO/IEC Guide 22 a EN 45014

Autorizovaný zástupce výrobce: z o . o .

Ad res oprávněného zástupce: Grochowska 341 lok.174,03822 Varšava

PROHLAŠUJEME, ŽE VÝROBEK JE V SOULADU S EVROPSKÝMI NORMAMI.

Název produktu: MIMOSRODENTAL SANDER (ochranná známka Kraft&Dele)

Model(obchodní označení): **KD1662 Údaje**

o výrobku: Napětí:230V

Prohlášení:

Výrobek, na který se toto prohlášení vztahuje, splňuje požadavky směrnice ES:

1. 2006/42/ES Směrnice o strojních zařízeních
2. 2011/65/EU Směrnice ROHS2
3. 2000/14/ES Směrnice o emisích hluku

Podle norem:

EN62841-1:2015+AC:15;EN62841-2-4:2014;EK9-BE-88:2014;EN55014-1:2017;EN55014-2:2015

Certifikát č. 181100283HZH-V1 vydaný společností Intertek Testing Services Hangzhou (No. 16, Street 1 (South), Hangzhou Economic Development Zone, Hangzhou, 310018, China) ze dne 28.12.2018.

Osoba odpovědná za vedení technické dokumentace: Ma Dong Hui, Grochowska 341 lok.174, 03822 Varšava.

Ma Dong Hui, Varšava, 05.05.2020