

KRAFT&DELE

PROFESIONÁLNÍ

KOTOUČOVÉ A PÁSOVÉ BRUSKY
Překlad původních pokynů



Před použitím přístroje si přečtete tuto příručku.



POZOR! PŘED POUŽITÍM SPOTŘEBIČE SI POZORNĚ PŘEČTĚTE TENTO NÁVOD K OBSLUZE.

Obecné bezpečnostní pokyny pro elektrické nářadí

POZOR! Přečtěte si všechna bezpečnostní upozornění, pokyny, obrázky a technické údaje dodávané s tímto elektrickým nářadím. Nerespektování následujících pokynů může mít za následek úraz elektrickým proudem, požár a/nebo vážné zranění osob. Všechny bezpečnostní pokyny a příručky je nutné uschovat pro budoucí použití. Pojem "elektrické nářadí" použitý v bezpečnostních pokynech se vztahuje na elektrické nářadí napájené ze sítě (se síťovým kabelem) nebo na elektrické nářadí napájené z akumulátoru (bez síťového kabelu).

VAROVÁNÍ Přečtěte si všechna bezpečnostní upozornění, pokyny, obrázky a technické údaje dodávané s tímto elektrickým nářadím a seznamte se s nimi. Nedodržení všech následujících pokynů může mít za následek úraz elektrickým proudem, požár a/nebo vážné zranění.

Všechna varování a pokyny si uschovejte pro budoucí použití.

1) Bezpečnost práce

- Udržujte pracovní prostor čistý a dobře osvětlený. Neuklizený nebo neosvětlený prostor podporuje nehody.
- Nepoužívejte elektrické nářadí ve výbušném prostředí, např. v přítomnosti hořlavých kapalin, plynu, prach nebo výpary. Elektrické nářadí vytváří jiskry, které mohou zapálit prach nebo výpary.
- Při práci se držte stranou od dětí a okolostojících osob. Rozptýlení může způsobit ztratíte kontrolu nad nástrojem.

2) Elektrická bezpečnost

- Zástrčky elektrického nářadí musí pasovat do zásuvky. Zástrčku nikdy nijak neupravujte. Nepoužívejte uzemněné (u z e m n ě n ě) zástrčky elektrického nářadí. Neupravené zástrčky a upravené zásuvky snižují riziko úrazu elektrickým proudem.
- Vyvarujte se kontaktu těla s uzemněnými předměty nebo povrchy, jako jsou potrubí, radiátory, sporáky, ledničky. Při uzemnění těla hrozí zvýšené riziko úrazu elektrickým proudem.
- Nevystavujte elektrické nářadí dešti nebo vlhkosti. Vniknutí vody do elektrického nářadí zvyšuje riziko úrazu elektrickým proudem.
- Šňůru nezneužívejte. Nikdy nepoužívejte kabel k přenášení, tahání nebo odpojování elektrického nářadí. Kabel udržujte mimo dosah zdrojů tepla, oleje, ostrých hran nebo pohyblivých částí. Poškozené nebo zamotané kabely zvyšují riziko úrazu elektrickým proudem.
- Při práci s nářadím venku používejte prodlužovací kabel vhodný pro toto použití.
- Použití kabelu vhodného pro venkovní použití snižuje riziko úrazu elektrickým proudem.
- Pokud je provoz elektrického nářadí ve vlhkém prostředí nevyhnutelný, použijte zdroj napájení chráněný proudovým chráničem (RCD). Použití proudového chrániče snižuje riziko úrazu elektrickým proudem. **POZNÁMKA** Pojem "proudový chránič (RCD)" může být nahrazen termínem "zemní proudový chránič (GFCI)" nebo "jistič zemního svodu (ELCB)".

3) Osobní bezpečnost

- Buďte ve střehu, sledujte nářadí a při práci s ním používejte zdravý rozum. Nepoužívejte nářadí, pokud jste unavení nebo pod vlivem drog, alkoholu nebo léků. Chvilka nepozornosti při práci s elektrickým nářadím může způsobit vážné zranění.
- Používejte osobní ochranné pomůcky. Vždy používejte ochranné brýle. Ochranné pomůcky, jako je protiprachová maska, protiskluzová obuv, přilba nebo ochrana sluchu, používané za vhodných podmínek, sníží počet úrazů.
- Zabraňte neúmyslnému spuštění. Před připojením ke zdroji napájení a/nebo akumulátoru, zvednutím nebo přenášením nářadí se ujistěte, že je vypínač ve vypnuté poloze. Přenášení elektrického nářadí s prstem na spínači nebo napájení elektrického nářadí se zapnutým spínačem přispívá k nehodám.
- Před zapnutím elektrického nářadí vyjměte nastavovací nástroj nebo klíč. Klíč nebo nástroj ponechaný na rotující části elektrického nářadí může způsobit zranění.
- Nepřepínejte se. Vždy udržujte rovnováhu a správné držení těla. To umožní lepší ovládnání elektrického nářadí v neočekávaných situacích.
- Noste vhodné oblečení. Nenoste volné oblečení ani šperky. Vlasy a oděv udržujte mimo dosah pohyblivých částí. Volný oděv, šperky nebo dlouhé vlasy mohou být vtaheny do pohyblivých částí.
- Pokud jsou k dispozici zařízení pro zachytávání prachu, zajistěte jejich připojení a správné používání. Odběr prachu může snížit nebezpečí spojená s prašnou atmosférou.
- Nedovolte, aby vám zvyk častého používání nářadí umožnil stát se samolibými a ignorovat pravidla bezpečnosti práce s nářadím. Neopatrné jednání může během zlomku sekundy způsobit vážné zranění.

4) Používání a péče o elektrické nářadí

- a. Elektrické nářadí nepoužívejte násilím. Používejte správné elektrické nářadí pro danou aplikaci. Správné elektrické nářadí provede práci lépe a bezpečněji v míře, pro kterou bylo navrženo.
- b. Nepoužívejte elektrické nářadí, pokud spínač nezapíná nebo nevypíná nářadí. Elektrické nářadí, které nelze ovládat spínačem, je nebezpečné a musí být opraveno.
- c. Před jakýmkoli nastavováním, výměnou příslušenství nebo před uskladněním nářadí odpojte zástrčku od zdroje napájení a/nebo vyjměte akumulátor, pokud je odpojen. Tato preventivní bezpečnostní opatření snižují riziko náhodného spuštění elektrického nářadí.
- d. Nepoužívané elektrické nářadí uchovávejte mimo dosah dětí a nedovolte, aby s ním pracovaly osoby, které nejsou seznámeny s elektrickým nářadím nebo s těmito pokyny. Elektrické nářadí je v rukou nepoučených uživatelů nebezpečné.
- e. Údržba elektrického nářadí a příslušenství. Kontrolujte, zda nedošlo k nesprávnému seřízení nebo zaseknutí pohyblivých částí, k poškození součástí a k dalším okolnostem, které mohou nepříznivě ovlivnit provoz elektrického nářadí. V případě poškození nechte elektrické nářadí před použitím opravit. Mnoho nehod je způsobeno špatně udržovaným elektrickým nářadím.
- f. Řezné nástroje udržujte ostré a čisté. Správně udržované řezné nástroje s ostrými břity se méně často zasekávají a lépe se ovládají.
- g. Elektrické nářadí, příslušenství, vrtáky atd. používejte podle návodu v závislosti na podmínkách a prováděné práci. Použití elektrického nářadí v rozporu s určením může způsobit nebezpečnou situaci.
- h. Udržujte rukojeti a úchopové plochy suché, čisté a zbavené oleje a mastnoty. Kluzké rukojeti a úchopové plochy neumožňují bezpečnou manipulaci a ovládání nářadí v neočekávaných situacích.

5) Služba zařízení

- i. Servis elektrického nářadí by měl provádět kvalifikovaný personál a pouze s použitím identických náhradních dílů. Tím bude zajištěna bezpečnost elektrického nářadí.

BEZPEČNOSTNÍ POKYNY PRO SLOUPOVOU VRTAČKU

- a. Vrtačka musí být řádně zajištěna. Vrták, který není řádně zajištěn/upevněn, se může pohnout nebo spadnout a způsobit zranění.
- b. Obrobek musí být upnut nebo upevněn na podpěře obrobku. Nevrtajte obrobky, které jsou příliš malé na to, aby se daly bezpečně upnout. Držení obrobku rukou při práci může způsobit zranění.
- c. Nenoste rukavice. Rukavice se mohou zamotat do rotujících částí nebo hoblin, což může vést ke zranění.
- d. Při práci s nástrojem by se ruce neměly nacházet v oblasti vrtání. Kontakt s rotujícími částmi nebo třískami může způsobit zranění.
- e. Před zasunutím do obrobku se ujistěte, že se přípravek otáčí. V opačném případě může dojít k zaseknutí přípravku v o b r o b k u , což může způsobit neočekávaný pohyb o b r o b k u a z r a n ě n í .
- f. Pokud se nástavec zasekne, přestaňte tlačit směrem dolů a vypněte přístroj. Zkontrolujte a proveďte nápravná opatření k odstranění příčiny zaseknutí. Zaseknutí může způsobit neočekávaný pohyb obrobku a zranění.
- g. Pravidelným přerušováním tlaku směrem dolů zabraňte tvorbě dlouhých třísek. Ostré kovové třísky mohou způsobit zaseknutí a zranění.
- h. Nikdy neodstraňujte třísky z oblasti vrtání za chodu nástroje. Chcete-li odstranit třísky, odsuňte nástavec od obrobku, vypněte nářadí a počkejte, až se nástavec přestane pohybovat. K odstranění třísek použijte nástroje, jako je kartáč nebo hák. Kontakt s rotujícími částmi nebo třískami může způsobit zranění.
- i. Příslušenství s ukazatelem otáček musí mít hodnotu rovnající se alespoň maximálním otáčkám uvedeným na elektrickém nářadí. Příslušenství pracující při vyšších otáčkách, než jsou jmenovité otáčky, se může zlomit a rozletět.
 - Používejte ochranu sluchu
 - Výstražné štítky na elektrickém nářadí nesmí být nečitelné.
 - Připevněte elektrické nářadí na pevný, rovný a vodorovný povrch. Pokud elektrické nářadí klouže nebo se kýve, vrták nemusí být veden plynule a bezpečně.
 - Udržujte pracovní plochu čistou s výjimkou obrobku. Dráty a předměty s ostrými hranami mohou způsobit zranění. Zvláště nebezpečné jsou směsi materiálů. Prach z lehkých kovů může hořet nebo explodovat.

- Před zahájením práce nastavte správné otáčky. Otáčky musí být přizpůsobeny průměru vrtáku a vrtanému materiálu. Při nesprávném nastavení otáček může dojít k zaseknutí vrtáku v obrobku.
- Vrták se smí pohybovat směrem k obrobku pouze při zapnutém stroji. Jinak hrozí nebezpečí zaseknutí vrtáku v obrobku a jeho otáčení spolu s vrtákem. To může vést ke zranění.
- Nevkládejte ruce do prostoru vrtačky, pokud je elektrické nářadí v chodu. Při kontaktu s hrotem vrtačky hrozí nebezpečí poranění.
- Nikdy neodstraňujte hobliny z vrtacího prostoru za chodu elektrického nářadí. Vždy nejprve nastavte hnací mechanismus do pohotovostní polohy a teprve potom zapněte elektrické nářadí.
- Neodstraňujte nahromaděné hobliny holýma rukama. Hrozí nebezpečí poranění, zejména horkými a ostrými kovovými hoblinami.
- Dlouhé třísky odštipněte přerušením vrtání krátkým otočením točítka dozadu. Dlouhé třísky mohou způsobit zranění.
- Udržujte rukojeti suché, čisté a zbavené oleje a mastnoty. Mastné a olejem pokryté rukojeti jsou kluzké a vedou ke ztrátě kontroly nad strojem.
- Obrobek nesmí příliš ustupovat. V opačném případě není možné zajistit dostatečný přítlak. Obrobek nesmí být ani příliš malý, ani příliš velký.
- O b r o b e k držte ve správné poloze pomocí svorek. N e o b r á ě j t e obrobky, které jsou příliš malé na to, aby se daly upnout. Pokud budete obrobek držet rukou, nemůžete jej držet dostatečně pevně, abyste zabránili jeho otáčení, a můžete se zranit.
- Pokud se vrtačka zasekne, okamžitě vypněte elektrické nářadí. Vrták se zasekne, když: je nářadí přetížené nebo je obrobek zaseknutý.
- Po práci se vrtačky nedotýkejte, dokud nevychladne. Vrtačka může být velmi horká. Pravidelně kontrolujte stav kabelu a opravujte jej pouze v autorizovaném servisu. Poškozený prodlužovací kabel vyměňte. Tím zajistíte, že nářadí zůstane bezpečné.
- Nepoužívaný nástroj uložte na bezpečné místo. Úložný prostor by měl být suchý a uzamykatelný. Zabráňte tak poškození elektrického nářadí při skladování nebo manipulaci nezkušenými osobami.
- Nikdy nenechávejte nářadí bez dozoru před úplným zastavením. Rotující vrtačka může způsobit zranění.
- Nepoužívejte elektrické nářadí s poškozeným napájecím kabelem.
- Nedotýkejte se poškozeného kabelu a vytáhněte síťovou zástrčku, pokud je kabel během provozu poškozen. Poškozené kabely zvyšují riziko

úraz elektrickým proudem. Zbytkové riziko

- Tento spotřebič byl vyroben v souladu s nejmodernějšími a uznávanými technickými bezpečnostními požadavky. Během provozu však mohou vzniknout individuální zbytková rizika.
- Zdravotní rizika mohou být způsobena používáním nevhodných elektrických přívodních kabelů.
- Přes všechna opatření může stále existovat určité nezjevné zbytkové riziko.
- Zbytková rizika lze minimalizovat, pokud se dodržují bezpečnostní pokyny a pokyny pro zamýšlené použití a celý návod k obsluze.
- Stroj zbytečně nenamáhejte: nadměrný tlak při práci rychle poškodí nůž, což vede ke snížení výkonu obrábění a přesnosti řezu.
- Při řezání plastů vždy používejte svorky: řezané díly musí být vždy upnuty mezi svorkami.
- Zabráňte náhodnému spuštění spotřebiče: při zasouvání zástrčky do zásuvky nesmí b ý t stisknuto ovládací tlačítko.
- Nástroj používejte podle doporučení v této příručce. Tímto způsobem vrták zaručuje optimální výkon.
- Během provozu se ruce nikdy nesmí nacházet v pracovním prostoru stroje. Než budete pokračovat v jakékoli činnosti, uvolněte ovládací tlačítko a stroj vypněte.
- Před jakýmkoliv seřizovacími, údržbovými nebo servisními pracemi odpojte zástrčku od elektrické sítě!

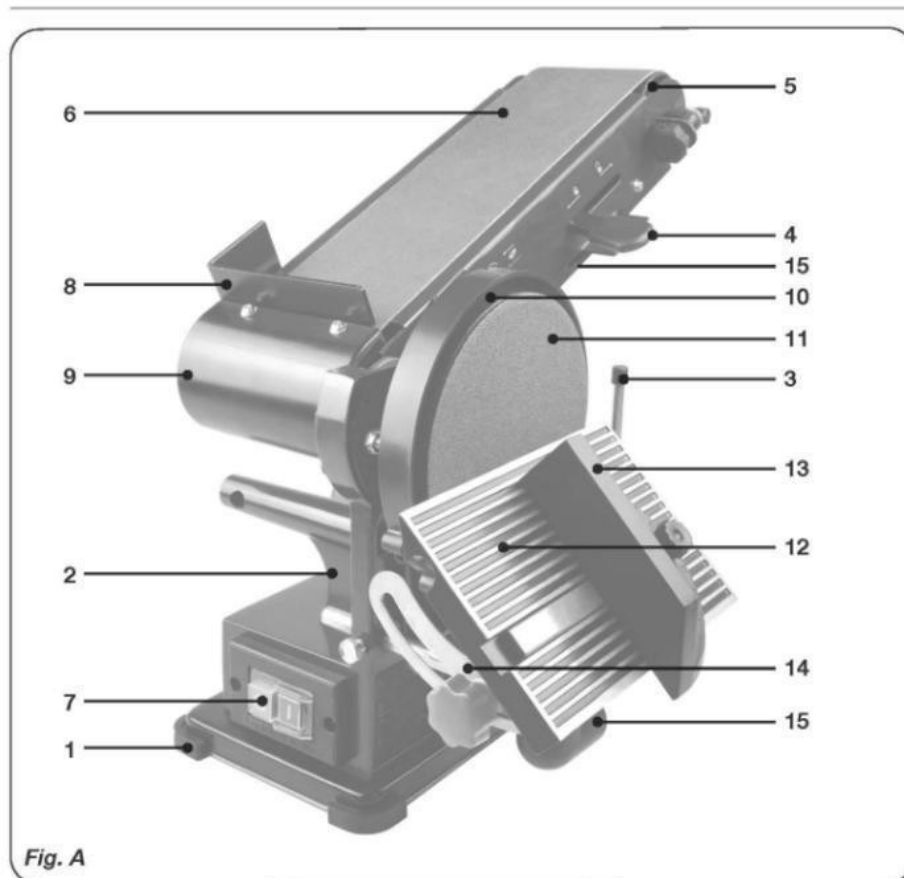
Návod k montáži

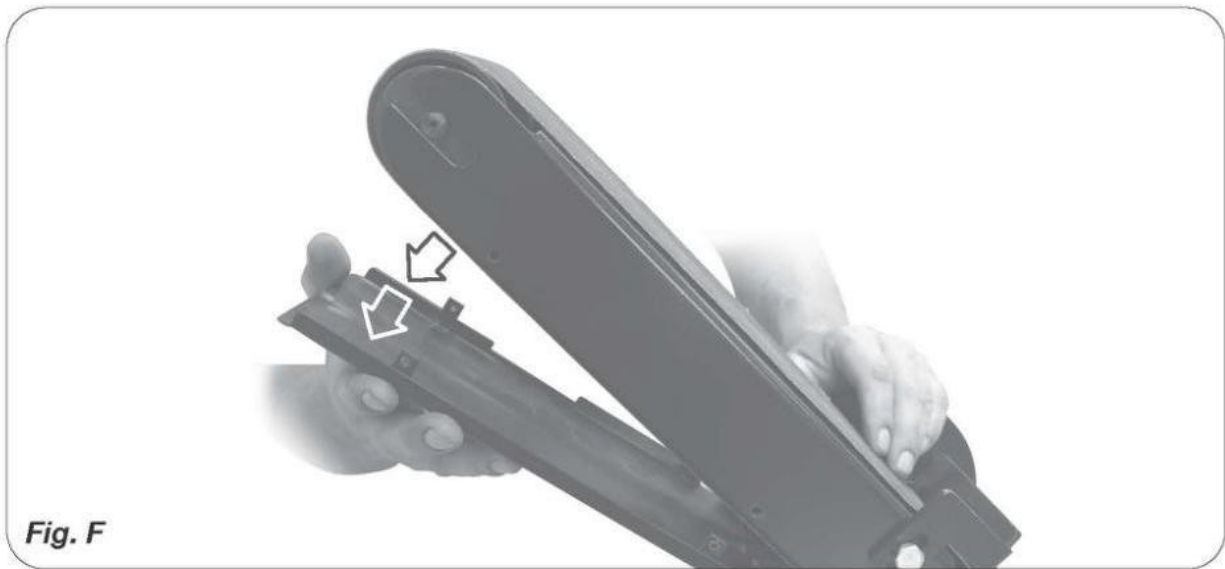
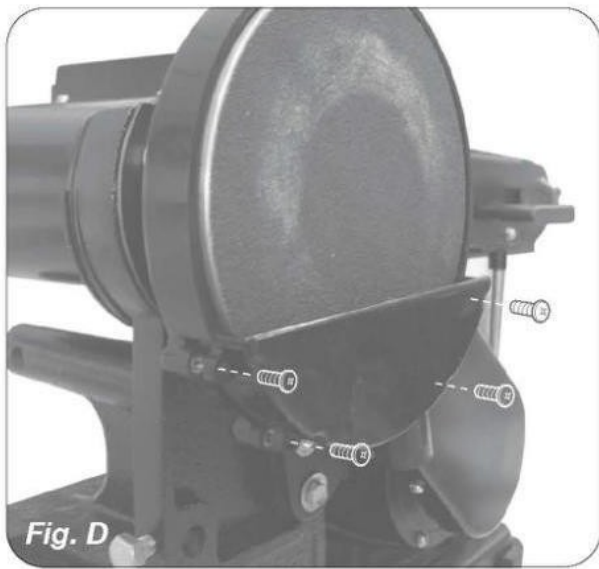
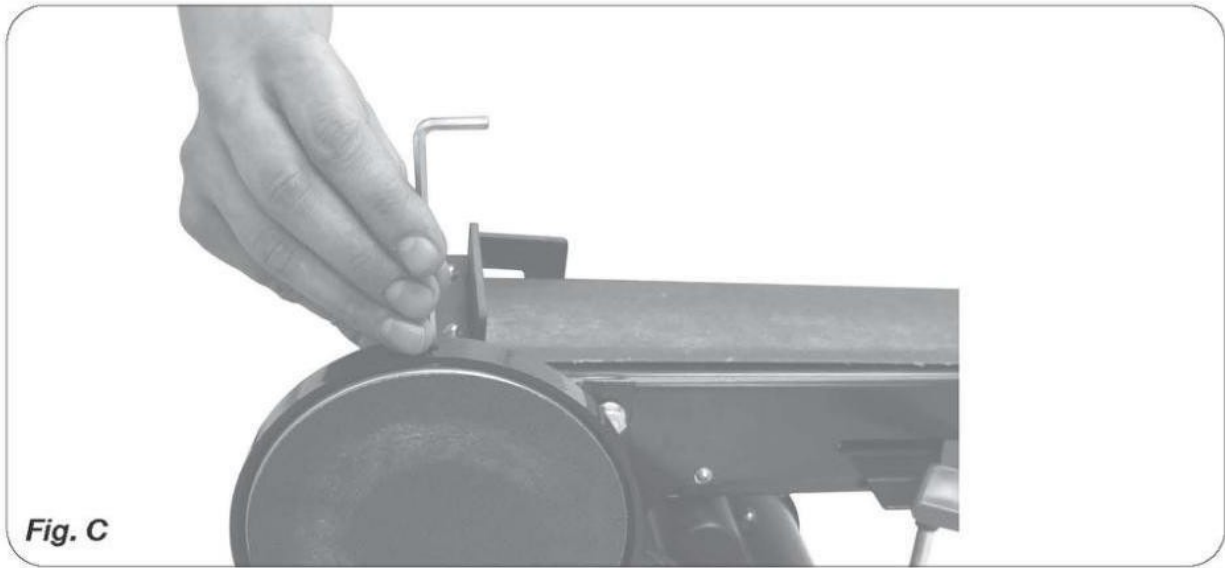
POZOR! Nikdy nepřipojujte zástrčku spotřebiče do zásuvky dříve, než jsou provedeny všechny instalace a nastavení a než si přečtete a pochopíte bezpečnostní a provozní pokyny.

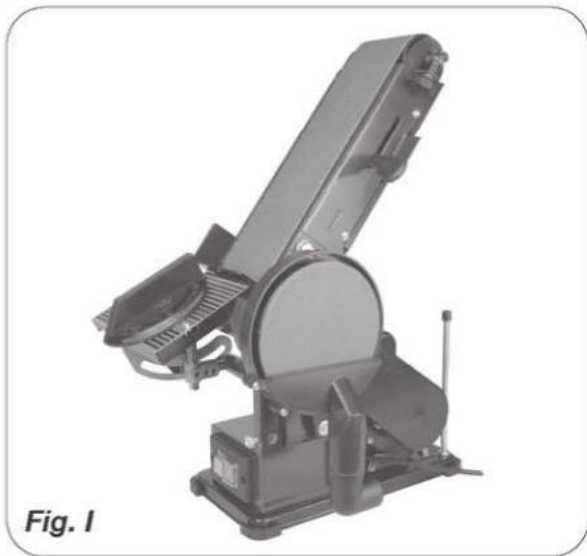
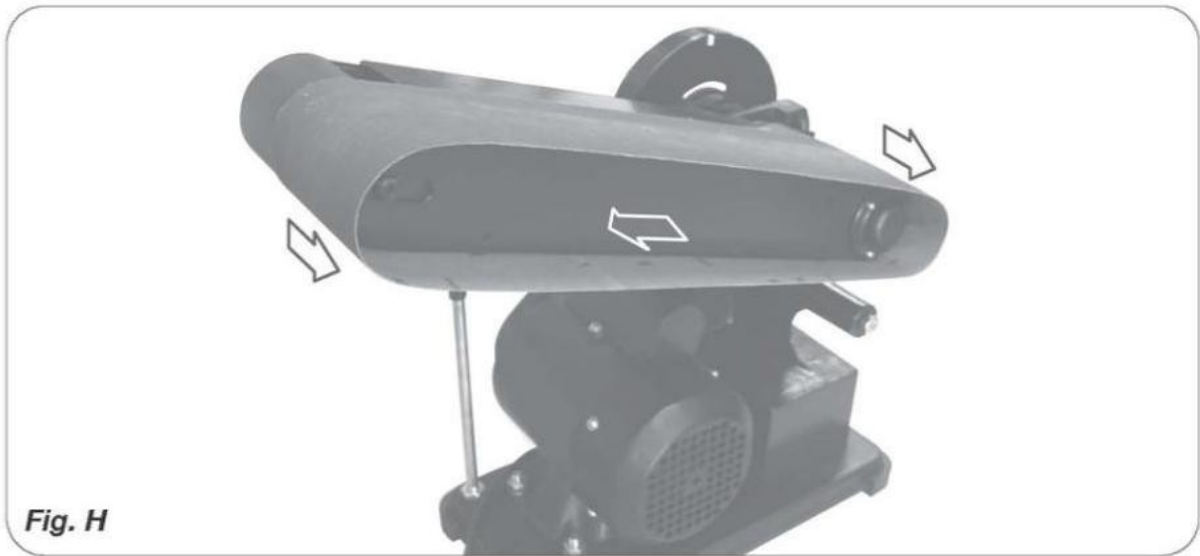
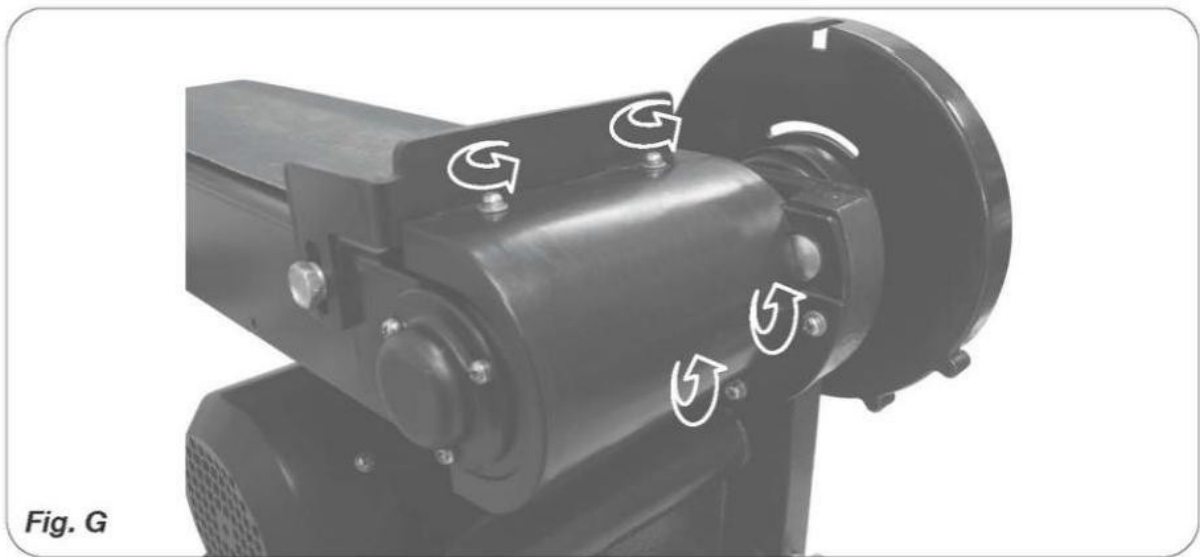
Skládací stojan otevřete a umístěte na pevný a rovný povrch, který unese hmotnost samotné jednotky i pracovních materiálů. Při umísťování jednotky na povrch je třeba dbát zvláštní opatrnosti.

Zkontrolujte, zda jsou zdroj napájení a elektrická zásuvka kompatibilní se spotřebičem. Veškeré informace o napájení naleznete na typovém štítku spotřebiče. Jakékoli úpravy by měl vždy provádět kvalifikovaný elektrikář.

POZOR! Tento spotřebič musí být uzemněn. Pokud není zajištěno řádné uzemnění, může dojít k úrazu elektrickým proudem. Ujistěte se, že je zásuvka uzemněna. V případě pochybností se obraťte na kvalifikovaného elektrikáře, který vám poskytne další informace.







POPIS SOUČÁSTÍ NÁSTROJE

1. Rám stroje
2. Motor
3. Blokování válečků a paralelní pohyb
4. Svorka spony
5. Pohonný válec
6. Brusný pás
7. Hlavní vypínač
8. Rozdělení
9. Vodicí válec
10. Hliníkový disk
11. Brusný kotouč
12. Pracovní deska
13. Úhloměr
14. Konzolová páka
15. Připojení vysavače

MONTAGE

Instalace

Nepoužívejte dlouhé prodlužovací kabely. Nezapomeňte nechat kolem stroje dostatek prostoru pro předměty, které budete brousit.

Montáž

- Umístěte rám stroje na přední část a zatlačte čtyři gumové spojovací prvky do základny rámu.
- Rám stroje, hliníkový puk (10) a pracovní deska (12) se dodávají v samostatném balení.
- Hliníkový kotouč nasadte na trn a zafixujte jej západkou v prohlubni na straně kotouče (obr. B-D).
- Umístěte pracovní desku (12) spolu s trnem do rámu stroje a zajistěte pracovní desku západkou ve stěně rámu stroje. Pomocí pravouhlého držáku umístěného mezi pracovní deskou a brusným kotoučem zkontrolujte, zda úhel svírá přesně 90° (obr. E).
- V případě potřeby upravte tento úhel pomocí kalibračního indikátoru.
- Na pracovní desku (12) lze umístit úhloměr (13), který je rovněž dodáván samostatně. Úhloměr lze použít k přesnému určení úhlu broušení.
- Přepážku (8) pásové brusky lze umístit za nejvyšší západku ochranného krytu pásu. Tímto způsobem lze obrobek pevně uchopit vedle pásu bez jakéhokoli rizika.
- Připojte vysavač k přípojkám vysavače (15).



Aby nedošlo k zachycení obrobku nebo prstů mezi pracovní deskou (12) a brusným kotoučem (11), nesmí být mezera mezi pracovní deskou (12) a brusným kotoučem (11) větší než 1,6 mm.

Výběr brusiva

Obecně lze většinu materiálů brousit hrubým brusným papírem; jemný brusný papír (P 150) se používá k leštění. Nerovný povrch se nejprve opracuje hrubým papírem a brousí se, dokud není rovný. Středně hrubým brusným papírem se pak odstraní škrábance způsobené prvním typem papíru. K leštění se používá jemný brusný papír. V broušení je třeba pokračovat, dokud není povrch hladký.

Umístění brusných pásů

Obr. F - H

Když držíte brusku brusným kotoučem k sobě, brusný pás se pohybuje zprava doleva podél horní části stroje. Díky tomuto směru otáčení bude obrobek přitlačován k pravé straně přepážky. Šipka uvnitř ukazuje správný směr brusného pásu (viz obrázek). Pokud není směr uveden, musí být brusný pás umístěn tak, aby vnější strana kontaktu směřovala ke směru otáčení pásu. Správné umístění pásu je proto velmi důležité. Stroj používá standardní brusné pásy 100 x 915 mm (6).

- Vytáhněte zástrčku ze zásuvky.
- Otočením upínací svorky úplně doprava uvolněte hnací válečky (4).
- Brusný pás táhněte podél obou hnacích válců, přičemž začněte v zadní části stroje.
- Otočte svorku spony zcela doleva.

Brusný pás by měl být zcela napnutý.

- Pomocí matice na pravém válci nastavte hnací válec kolmo ke směru brusných pásů. Směr brusného pásu je nastaven správně, pokud strany brusného pásu probíhají rovnoběžně s nosnou deskou.

Brusný kotouč

Obr. D

Pro brusné kotouče se používají papírové listy nebo listy se suchým zipem. Standardní průměr listu je 150 mm. Listy jsou samolepicí.

Svislá poloha brusného pásu

Obr. I

Spodní stranu brusného pásu lze také použít ke zvýšení jeho užitečnosti, protože nemá žádnou opěrnou desku. Pro snazší přístup ke spodní straně lze pás nastavit do polohy vertikální.

- Pomocí nástrčného klíče povolte dvě matice na přední straně brusky vedle levé hnací osy válce.
- Zvedněte brusný pás do požadované polohy.
- Obě matice znovu utáhněte.
- Obrobek nyní může ležet na pracovním stole, nikoli na brusném pásu.
- Utáhněte závit na zadní straně stroje.
- Pracovní desku, která se používá pro brusný kotouč, lze nyní zasunout kolíkem do otvoru v rámu stroje na levé straně brusky.
- Utáhněte nit na zadní straně stroje.
- Pracovní desku lze nyní použít jako podpěru při broušení obrobku brusným pásem.

SERVIS

- Mlýnek spustíte stisknutím spínače do polohy "0"
- Chcete-li mlýnek vypnout, přepněte stejný spínač do polohy "0"
- Napájecí kabel vždy udržujte mimo pohyblivé části stroje.
- Na obrobek není třeba tlačit - to může pouze snížit otáčky brusného kotouče.

Broušení

Pás a brusný kotouč, které jsou součástí této brusky, jsou vhodné k broušení kovových, dřevěných a syntetických povrchů. Obrobek vždy pevně držte

obrobku během broušení. K tomu není potřeba žádný dodatečný tlak. Obrobkem pohybujte po brusném pásu nahoru a dolů, abyste zabránili opotřebení pásu a brusného kotouče na jednom místě. Kulaté obrobky lze brousit pomocí konců brusného pásu. Obrobky delší než samotná bruska lze brousit se sejmoutou přepážkou.

Nota bene: Aby se zabránilo rozvrstvení, je třeba dřevo vždy brousit podél jeho vláken.

Pro dosažení co nejhladšího povrchu lze použít metodu "vyvedení částic na povrch". Ta spočívá v tom, že se povrch po prvním broušení navlhčí vlhkým hadříkem nebo houbou a nechá se zaschnout. Některá dřevěná vlákna nabobtnají více než jiná, čímž vznikne drsnější povrch než předtím. Poté zbruste vrchní vrstvu jemným brusným papírem, čímž získáte mnohem hladší povrch. Touto metodu však nepoužívejte u lakovaného dřeva, protože lak se může působením vlhkosti odlupovat.

KONZERVACE

Kryt stroje pravidelně čistěte měkkým hadříkem, nejlépe po každém použití. Dbejte na to, aby větrací otvory byly zbaveny prachu, nečistot a špíny. Odolné nečistoty odstraňte měkkým hadříkem navlhčeným mýdlem. Nepoužívejte žádná rozpouštědla, jako je benzín, alkohol, čpavek apod. Takové chemikálie poškozují plastové díly.

Výměna napájecích kabelů

Pokud je napájecí kabel poškozen, musí jej vyměnit výrobce, jeho servisní zástupce nebo podobně kvalifikovaná osoba, aby se předešlo jakémukoli nebezpečí.

Výměna síťové zástrčky (pouze Velká Británie)

Pokud se tříkolíková zástrčka připojená ke spotřebiči poškodí a je třeba ji vyměnit, je třeba ji řádně zničit a nahradit ji zástrčkou s pojistkou schválenou podle normy BS 1363/13A, a to podle níže uvedených pokynů pro zapojení. Vodiče v síťovém kabelu jsou barevně označeny v souladu s kódem astě:

- modrá nula

- hnědá živá

Protože barvy vodičů v kabelu

síťové napájení spotřebiče nemusí odpovídat barevnému označení kolíků na zástrčce, postupujte podle níže uvedených pokynů:

- Modře označený vodič by měl být připojen ke kontaktu označenému N nebo černému.
- Hnědý vodič by měl být připojen ke kontaktu označenému L nebo červenému.

Technické specifikace

Napětí 230~ 50Hz Příkon

650 W

Rychlost brusného pásu bez zatížení 292 m/min

Rychlost brusného kotouče bez zatížení 1450

/min Rozměry brusného pásu 915 X 100 mm

Rozměry brusného kotouče Ø 150 mm

Hmotnost 12,2 kg

Lpa (hladina akustického tlaku) 77+3

dB(A) Lwa (hladina akustického výkonu)

90+3 dB(A)

Úrovně emisí vibrací uvedené v této příručce byly změřeny v souladu s normalizovanou zkouškou uvedenou v normě EN 60745; lze je použít k vzájemnému porovnání nářadí a k hrubému odhadu expozice vibracím při použití nářadí pro uvedené aplikace:

- používání nářadí pro jiné aplikace nebo s jiným nebo špatně udržovaným příslušenstvím může výrazně zvýšit úroveň expozice;
- období, kdy je nářadí vypnuté, nebo období, kdy je zapnuté, ale není v provozu, může výrazně snížit úroveň expozice.

Chraňte se před účinky vibrací správnou údržbou nářadí a příslušenství, udržováním rukou v teple a vhodnou organizací práce.

Používejte ochranné chrániče sluchu.

Hluk může způsobit ztrátu sluchu. Celková hodnota emise vibrací (vektorový součet tří směrů) stanovená podle normy EN 6102.

Likvidace/ochrana životního prostředí



Spotřebič, příslušenství a obal odevzdejte do recyklačního centra. Elektrické spotřebiče by neměly být likvidovány společně s domovním odpadem.

- Spotřebič by měl být odevzdán do recyklačního centra. Použité plastové a kovové součásti lze roztřídit podle třídy a předat je k recyklaci. Příslušné informace získáte v našem servisním oddělení.

- Odeslaná, poškozená zařízení likvidujeme zdarma.



Bezpečná práce se spotřebičem je možná pouze tehdy, pokud jste si přečetli všechny informace o provozu a bezpečnostních opatřeních a důsledně dodržujete pokyny uvedené v tomto návodu.

Kromě toho si přečtěte část příručky věnovanou bezpečnostním pravidlům. Před prvním použitím přístroje si vyžádejte praktickou ukázkou.



Abyste zabránili poškození sluchu, používejte vhodnou ochranu sluchu. Noste ochranné brýle.

PROHLÁŠENÍ O SHODĚ

Podle ISO/IEC Guide 22 a EN 45014

Autorizovaný zástupce výrobce: FOREINTRADE S.A.

Adresa zplnomocněného zástupce: Modrzewiowa 54, 05-555 Tarczyn.

PROHLAŠUJEME, ŽE VÝROBEK JE V SOULADU S EVROPSKÝMI
NORMAMI.

Název produktu: Řezačka stolních dlaždic (ochranná známka Kraft&Dele)

Model (obchodní označení): KD5296

Údaje o výrobku: Výkon: 650W

Napětí: 230V 50Hz

Prohlášení:

Výrobek, na který se toto prohlášení vztahuje, splňuje požadavky směrnic ES:

1. 2006/42/ES Směrnice o strojních zařízeních
2. 2011/65/EU Směrnice ROHS 2
3. Směrnice 2014/30/EU Elektromagnetická kompatibilita

Podle norem:

EN 61029-1:2009/A11:2010

EN 12100:2010

EN 55014-1:2006/A11:2011

EN 55014-2:1997/A2:2008

EN 61000-3-2:2014

EN 61000-3-3:2013

Číslo certifikátu M8A 1604555256 497 vydané společností TUV SUD Product Service GmbH
(Ridlerstrasse 65, 80339 Mnichov, Německo).

Osoba odpovědná za vedení technických záznamů: 05-555 Tarczyn, Janówek, Modrzewiowa 54.

Ma Dong Hui, Janówek, 01.01.2022